

## Série GS3 - DN 15 à DN 250

**Vanne de régulation pneumatique à glissières et à brides en option avec un positionneur intégré pour la régulation ou l'arrêt des fluides liquides et gazeux pour les applications industrielles.**

- Raccordement à bride selon ASME B16.5 en ANSI150 ou ANSI300
- Conception selon les normes ASME B16.34, API RP 553, API 598, ASME B31.1 (Power Piping) et ASME B31.3 (Process Piping)
- Faible consommation d'énergie grâce aux faibles forces d'actionnement de l'élément de fermeture.
- Réponse rapide grâce aux petits course
- Possibilité de contrôler des pressions différentielles élevées avec de petits actionneurs
- Fonctionnement silencieux
- Valeurs KVS élevées
- Versions selon NACE MR0175, ASME B31.5 (Refrigeration Piping and Heat Transfer Components), ASME B31.8 (Transmission and Distribution Piping Systems) et ASME B31.9 (Building Services Piping) sur demande



### Caractéristiques Techniques

Type de construction	Version entre brides pour brides selon DIN EN 1092-1, forme B ou ASME B16.5 RF autres versions voir fiche 8021 - GS1		
Diamètre nominal	DN 15 - 150		
Pression nominal selon ASME B16:34	ANSI 150 ANSI 300		
Température du fluide	Corps en inox	-60°C up to +350°C	
	Corps en acier	-29°C up to +350°C	
Température ambiante*	positionneur digital -10°C à +75°C positionneur analog -15°C à +60°C		
Rapport de rég./Caractéristiques: positionneur analogue positionneur digital	30 : 1 40 : 1 linéaire / 80 : 1 égale pourcentage		
Fuite **	couple glissière Carbone-Inox	couple glissière SFC	couple glissière STN2/STN 3
% de la valeur du Kv IEC 60534-4 EN 12266-1	< 0,0001 IV-S1 E	< 0,0005 IV-S1 F	< 0,001 IV F
Fuite spécifique Etanchement de la tige et du corps	ISO FE-BH-CC3-SSA0-t(-40°C/+350°C)-PN40-ISO 15848-1		
marquage ATEX non électrique	II 2G Ex h IIC T6...T1 X Gb II 2D Ex h IIIC 85°C...530°C X Db		

\* Veuillez respecter les limites d'utilisation du positionneur!

\*\* En DN15 avec des réductions en dessous de 25% des taux de fuites différentes sont possibles. Valeurs Kvs: cf. tableau séparé 8001

### Positionneur

Veuillez trouver les informations techniques des positionneurs dans les notices correspondantes.

## Matériaux version standard

	Version en inox			
Corps	Inox, 1.4408 / CF8M			
Pièce d'extrémité	Inox, 1.4404 / 316L			
Tige	Inox 1.4571 / 316			
Pièce d'entraînement	Inox, 1.4581			
Tube de presse étoupe	Inox 1.4408 / CF8M			
Garniture	PTFE chargé de carbone (ressort 1.4310)			
Joint pour carter	Graphite avec insert en inox			
Disque fixe	Inox 1.4571 revêtu		STN2	STN3
Disque mobile	Carbone matériel	SFC (max +300°C)	STN2	STN3

	Version en acier			
Corps	Acier, 1.0619 / WCC			
Carter	Inox			
Tige	Inox 1.4571 / 316 Ti			
Pièce d'entraînement	Inox, 1.4581			
Tube de presse étoupe	Inox 1.4408			
Garniture	PTFE chargé de carbone (ressort 1.4310)			
Joint pour carter	Graphite avec insert en inox			
Disque fixe	Inox 1.4571 revêtu		STN2	STN3
Disque mobile	Carbone matériel	SFC (max +300°C)	STN2	STN3

	Pour tous les modèles			
Membrane (carter)	Aluminium, KTL-couvert ou inox			
Ressorts de l'actionneur	Inox 1.4310			
accouplement	zinc moulé ou inox			
pièce de montage	Inox			

# Vanne à glissière 8621

avec positionneur numérique intégré, Type 8049  
(variante vannes de séctionnement et vannes montés avec autre positionneur)

**Pressions Différentielles**  
(Pour températures jusqu' à 38°C)

**Températures au-dessus de 38°C**  
**Veillez prendre en considération la**  
**limite d'application**

**Couple glissières:**  
**Carbone - inox revêtu /**  
**SFC - inox revêtu**

Surface de membranes	125 cm <sup>2</sup>		250 cm <sup>2</sup>			500 cm <sup>2</sup>		
	4,5	5,5	3,0	4,0	5,7	3,0	4,5	5,1
Pression de pilotage (bar)								
DN	Pressions différentielles admissibles en bar							
15	51,7	51,7	51,7	51,7	51,7	-	-	-
20	51,7	51,7	51,7	51,7	51,7	-	-	-
25	51,7	51,7	51,7	51,7	51,7	-	-	-
40	51,7	51,7	51,7	51,7	51,7	-	-	-
50	44	51,7	51,7	51,7	51,7	51,7	51,7	51,7
80	23	29	40	48	48	48	48	48
100	15	16	25	31	33	33	33	33
150	7	8	13	15	16	16	16	23
200	4	5	7	9	12	15	16	16
Ressorts	Code 3 (Standard)	Code 4	Code 3 (Standard)	Code 4	Code 6	Code 6 (Standard)	Code 8	Code B

Standard

**Couple glissières:**  
**STN2 / STN3**

Surface de membranes	125 cm <sup>2</sup>		250 cm <sup>2</sup>			500 cm <sup>2</sup>		
	4,5	5,5	3,0	4,0	5,7	3,0	4,5	5,4
Pression de pilotage (bar)								
DN	Pressions différentielles admissibles en bar							
15	51,7	51,7	51,7	51,7	51,7	-	-	-
20	51,7	51,7	51,7	51,7	51,7	-	-	-
25	51,7	51,7	51,7	51,7	51,7	51,7	51,7	-
40	31	38	51,7	51,7	51,7	51,7	51,7	-
50	18	22	31	38	51	51,7	51,7	51,7
80	9	10	15	19	25	32	36	37
100	5	6	9	11	16	19	23	30
150	2	3	4	5	8	9	11	15
200	2	2	3	3	4	6	7	8
Ressorts	Code 3 (Standard)	Code 4	Code 3 (Standard)	Code 4	Code 6	Code 6 (Standard)	Code 8	Code B

Standard

**Limite d'application en bar à la pression nominal**

	Limite d'application en bar à la pression nominal	
	ANSI150	ANSI 300
P max. acier	19,6	51,7
P max. inox	19,0	49,6

# Vanne à glissière 8621

avec positionneur p/p et i/p intégré, Type 8047

**Pressions Différentielles**  
(Pour températures jusqu'à 38°C)

**Températures au-dessus de 38°C**  
**Veillez prendre en considération la**  
**limite d'application**

**Couple glissières:**  
**Carbone - inox revêtu /**  
**SFC - inox revêtu**

Surface de membranes	125 cm <sup>2</sup>		250 cm <sup>2</sup>		500 cm <sup>2</sup>	
	Plage de pression des ressorts (bar)					
Plage de pression des ressorts (bar)	1,5 à 3,0	1,8 à 3,8	1,2 à 2,2	1,5 à 2,7	1,2 à 2,2	1,5 à 2,7
Pression de pilotage (bar)	4	5	3	4	3	4,5
DN	Pressions différentielles admissibles en bar					
15	51,7	51,7	51,7	51,7	-	-
20	51,7	51,7	51,7	51,7	-	-
25	51,7	51,7	51,7	51,7	51,7	51,7
40	29	36	49	51,7	51,7	51,7
50	17	21	29	35	51,7	51,7
80	8	10	14	17	29	35
100	5	6	9	10	18	22
150	2	3	4	5	9	10
200	2	2	3	3	5	6
Ressorts	Code 3 (Standard)	Code 4	Code 3 (Standard)	Code 4	Code 6 (Standard)	Code 8

Standard

**Couple glissières:**  
**STN2 / STN3**

Surface de membranes	125 cm <sup>2</sup>		250 cm <sup>2</sup>		500 cm <sup>2</sup>	
	Plage de pression des ressorts (bar)					
Plage de pression des ressorts (bar)	1,5 à 3,0	1,8 à 3,8	1,2 à 2,2	1,5 à 2,7	1,2 à 2,2	1,5 à 2,7
Pression de pilotage (bar)	4	5	3	4	3	4,5
DN	Pressions différentielles admissibles en bar					
15	51,7	51,7	51,7	51,7	51,7	51,7
20	37	46	51,7	51,7	51,7	51,7
25	25	31	43	51,7	51,7	51,7
40	11	14	19	24	40	48
50	6	8	11	13	23	27
80	3	4	5	6	11	13
100	2	2	3	4	6	8
150	-	1	2	2	3	4
200	-	-	0,9	1,1	1,8	2,2
Ressorts	Code 3 (Standard)	Code 4	Code 3 (Standard)	Code 4	Code 6 (Standard)	Code 8

Standard

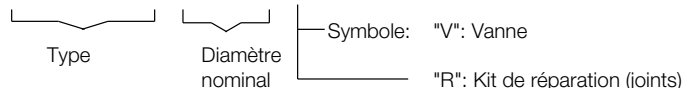
**Limite d'application en bar à la pression nominal**

	Limite d'application en bar à la pression nominal	
	ANSI150	ANSI 300
P max. acier	19,6	51,7
P max. inox	19,0	49,6

## Codification

8	6	2	1	/																		
					V	N										M						

1 - 5 : à compléter  
6 - 16 : Versions spéciales sur demande



1. Fonction	2. Type de construction	3. Corps	4. Fonction de pilotage	5. Tête de commande
G Vanne à glissière type 8621 selon ASME B16.34	E Conception de la bride GS3 selon la norme ASME B16.5 ANSI 150	0 Acier 1.0619 1 Inox ou 1.4408	0 NF (normalement fermée) 1 NO (normalement ouverte)	3 Membrane 125 cm² 4 Membrane 250 cm² 5 Membrane 500 cm²
	F Conception de la bride GS3 selon la norme ASME B16.5 ANSI 300			

6. Versions spéciale	7. Ressorts	8. Étanchéité	9. Disque mobile	10. Disque fixe
M Indiquer si une ou plusieurs positions 7-16 sont occupées	- Standard 2 4 ressorts 4 8 ressorts	- Presse étoupe en PTFE, autorégulant (Stand.)	- Carbone 9 STN2 S SFC	- Inox 1.4571 revêtu 1 STN2 2 STN3

11. Valeur Kv	12. Caractéristiques	13. Accessoires	14. Positionneur	15. Indicateur de position
- 100 % (standard)	- linéaire	Z Indique un choix supplémentaire dans les 14 et 15	- sans	- sans
A réd. à 63 %	1 égale pourcentage		1 positionneur p/p Type 8047	0 2 contacts auxi inductifs M12x1 DC 10-30V PNP
1 réd. à 40 %			3 positionneur i/p Type 8047	
B réd. à 25 %			6 positionneur i/p Type 8047 Eex ib IIC T6 avec conn. Enfichable M12x1	
2 réd. à 16 %			8 positionneur i/p avec. con. Enfichable M12x1	
C réd. à 10 %			C positionneur numéri. type 8049, 4-fils	
3 réd. à 6,3 %			R positionneur numéri. type 8049, 2-fils	
4 réd. à 2,5 %			W positionneur numéri. type 8049 ExPro, ATEX, IECEx	
5 réd. à 1 %			K positionneur numéri. type 8049 ExPro-FM	
6 réd. à 20 %			N positionneur numéri. type 8049 Version IO-Link	
7 réd. à 12 %				
8 réd. à 2 %				
9 réd. à 0,4 %				

16. Autres versions
S Exécutions spéciales sur demande

Exemple de commande: 8621/050VNF106M-----ZC

Vanne à glissière GS3 type 8621 avec commande pneumatique, diamètre nominal 50 mm, Brides ANSI Classe 300, corps acier inox, NF, Membrane 125 cm², garniture PTFE, couple de glissière carbone - inox 1.4571, positionneur numérique intégré, Type 8049

## Limite d'application pour vannes GS3 en inox

Ces pressions chez les vannes GS version GS3 en acier inox, ne doivent pas être dépassées même dans le cas où la force de traction des actionneur le permettrait.

### ANSI150

DN	Couple glissières: carbone/SFC - inox								Couple glissières: STN 2							
	Pression max en bar pour vannes GS3 en inox								Pression max en bar pour vannes GS3 en inox							
	38°C	50°C	100°C	150°C	200°C	250°C	300°C	350°C	38°C	50°C	100°C	150°C	200°C	250°C	300°C	350°C
15-125	19,0	18,4	16,2	14,8	13,7	12,1	10,2	8,4	19,0	18,4	16,2	14,8	13,7	12,1	10,2	8,4
150	16,0	16,0	16,0	14,8	13,7	12,1	10,2	8,4	16,2	16,2	16,2	14,8	13,7	11,8	9,7	8,4
200	16,0	16,0	16,0	14,8	13,7	12,1	10,2	8,4	10,5	10,0	8,3	7,6	6,9	5,5	4,5	3,9

Limitation pour disques SFC: 300°

### ANSI300

DN	Couple glissières: carbone/SFC - inox								Couple glissières: STN 2							
	Pression max en bar pour vannes GS3 en inox								Pression max en bar pour vannes GS3 en inox							
	38°C	50°C	100°C	150°C	200°C	250°C	300°C	350°C	38°C	50°C	100°C	150°C	200°C	250°C	300°C	350°C
15-65	49,6	48,1	42,2	38,5	35,7	33,4	31,6	30,3	49,6	48,1	42,2	38,5	35,7	33,4	31,6	30,3
80	48,0	48,0	42,2	38,5	35,7	33,4	31,6	30,3	36,6	36,6	36,6	34,8	33,0	26,8	22,0	19,0
125	23,0	23,0	23,0	23,0	23,0	23,0	23,0	23,0	22,0	22,0	22,0	21,0	19,9	16,1	13,2	11,5
150	16,0	16,0	16,0	16,0	16,0	16,0	16,0	16,0	16,0	16,0	16,0	15,4	14,6	11,8	9,7	8,4
200	16,0	16,0	16,0	14,8	13,7	12,1	10,2	8,4	10,5	10,0	8,3	7,6	6,9	5,5	4,5	3,9

Limitation pour disques SFC: 300°

## Limite d'application pour vannes GS3 en acier

Ces pressions chez les vannes GS version GS3 en acier c, ne doivent pas être dépassées même dans le cas où la force de traction des actionneur le permettrait.

### ANSI150

DN	Couple glissières: carbone/SFC - inox								Couple glissières: STN 2							
	Pression max en bar pour vannes GS3 en acier								Pression max en bar pour vannes GS3 en acier							
	38°C	50°C	100°C	150°C	200°C	250°C	300°C	350°C	38°C	50°C	100°C	150°C	200°C	250°C	300°C	350°C
15-100	19,8	19,5	17,7	15,8	13,8	12,1	10,2	8,4	19,6	19,2	17,7	15,8	13,8	12,1	10,2	8,4
150	16,0	16,0	16,0	15,8	13,8	12,1	10,2	8,4	16,2	16,2	16,2	15,4	13,8	11,8	9,7	8,0
200	16,0	16,0	16,0	14,8	13,7	12,1	10,2	8,4	10,5	10,0	8,3	7,6	6,9	5,5	4,5	3,9

Limitation pour disques SFC: 300°

### ANSI300

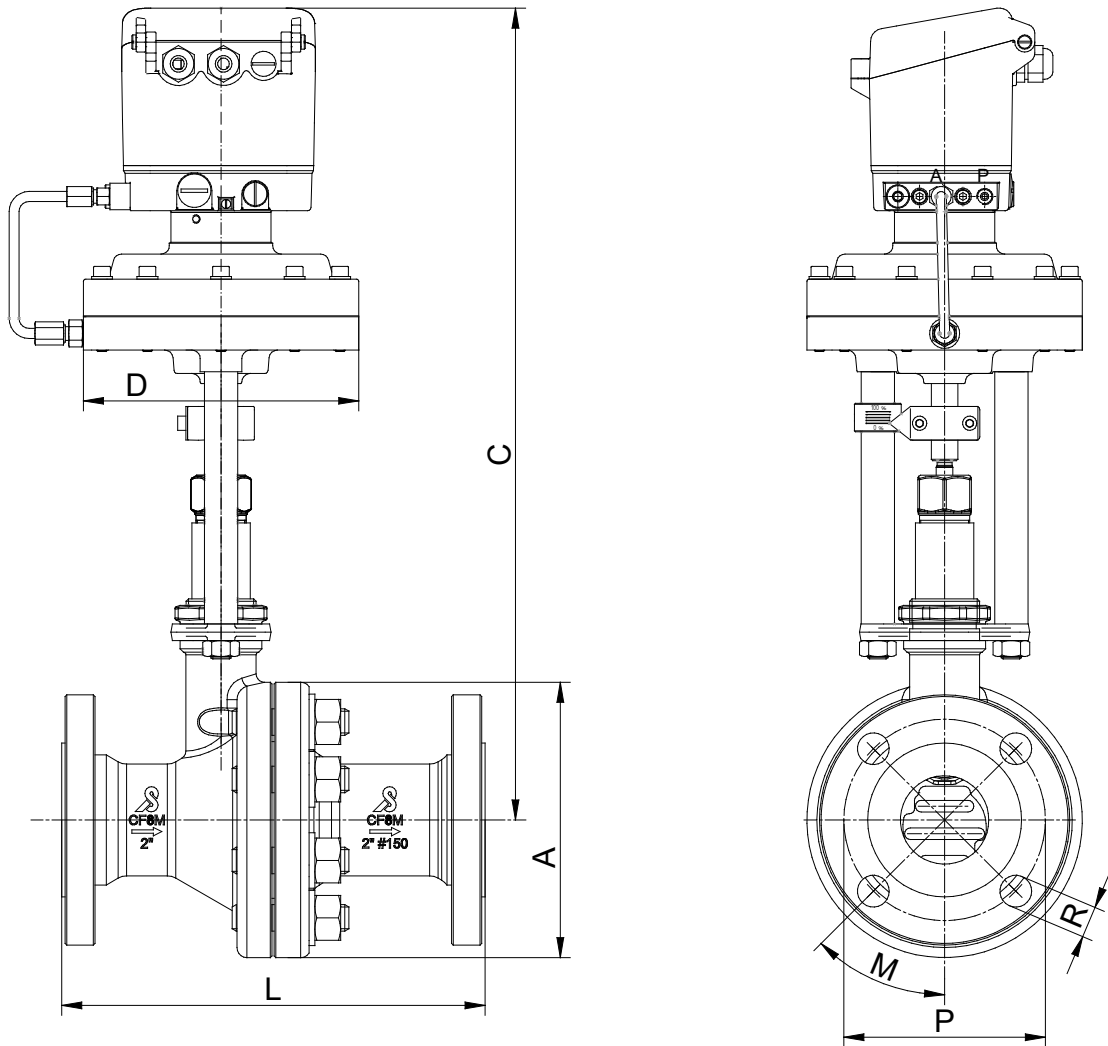
DN	Couple glissières: carbone/SFC - inox								Couple glissières: STN 2							
	Pression max en bar pour vannes GS3 en acier								Pression max en bar pour vannes GS3 en acier							
	38°C	50°C	100°C	150°C	200°C	250°C	300°C	350°C	38°C	50°C	100°C	150°C	200°C	250°C	300°C	350°C
15-50	51,7	51,7	51,5	50,2	48,6	46,3	42,9	40,0	51,7	51,7	51,5	50,2	48,6	46,3	42,9	40,0
80	48,0	48,0	46,6	45,1	43,8	41,9	19,8	40,0	36,6	36,6	36,6	34,8	33,0	26,8	22,0	19,0
100	33,0	33,0	33,0	33,0	33,0	33,0	19,8	33,0	33,0	33,0	33,0	31,7	30,1	24,4	20,0	17,0
150	16,0	16,0	16,0	16,0	16,0	16,0	16,0	16,0	16,0	16,0	16,0	15,4	14,6	11,8	9,7	8,0
200	16,0	16,0	16,0	14,8	13,7	12,1	10,2	8,4	10,5	10,0	8,3	7,6	6,9	5,5	4,5	3,9

Limitation pour disques SFC: 300°

# Vanne à glissière 8621

avec positionneur numérique intégré, Type 8049

## Poids et Dimensions



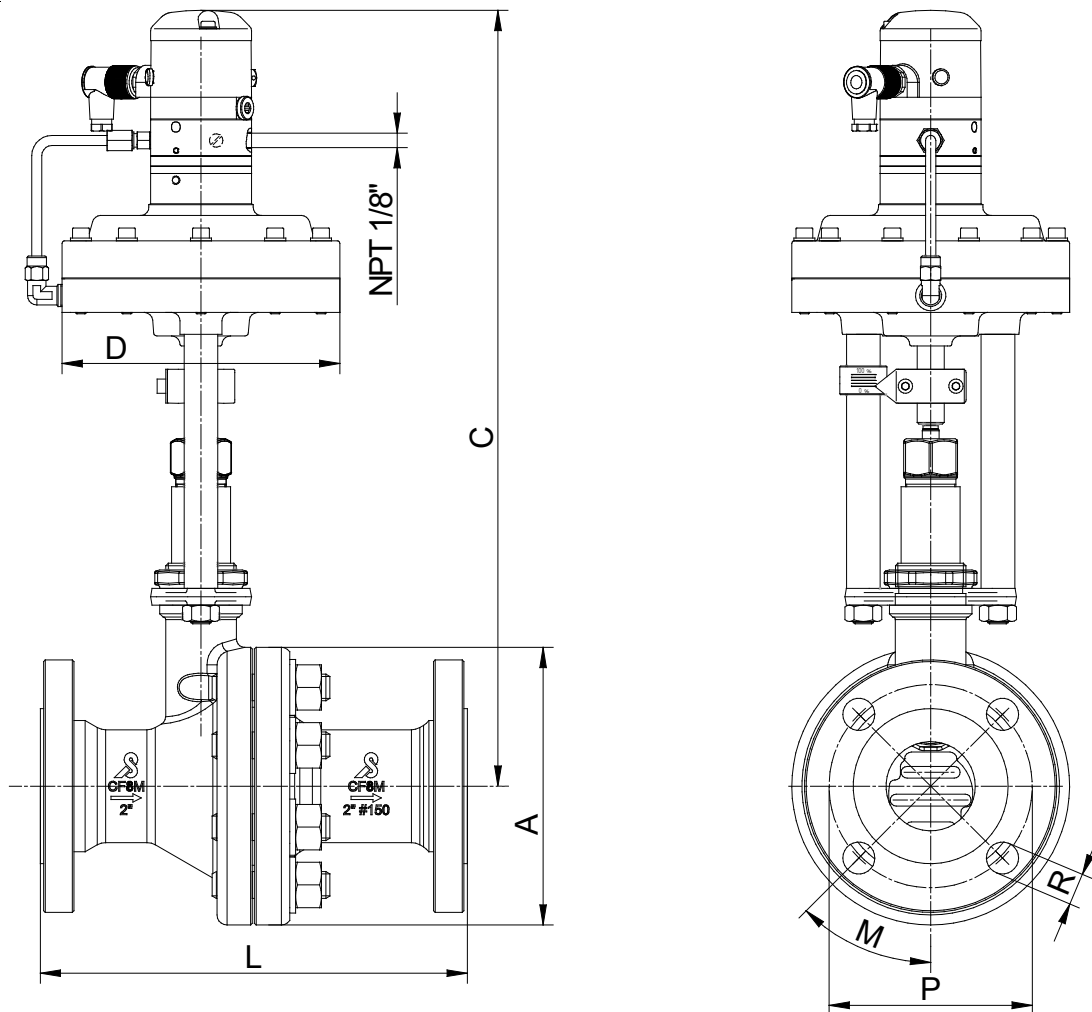
DN	Ø A	C		ØD		ANSI 150								
		actionneur		actionneur		P	M	numéro	L	R	poids (kg)			
		D125/ D250	D500	D 125	D250/ D500						D125	D250	D500	
15	95	460	510	165	222	60,3	45	4	184	15,88	10	12,2	15,9	
20	115	465	515	165	222	69,9	45	4	184	15,88	11,8	14	17,7	
25	125	470	520	165	222	79,4	45	4	184	15,88	13,3	15,5	19,2	
40	155	480	530	165	222	98,4	45	4	222	15,88	17,9	20,1	23,8	
50	165	490	540	165	222	120,7	45	4	254	19,05	20,8	23	26,7	
80	210	510	560	165	222	152,4	45	4	298	19,05	35,1	37,3	41	
100	248	520	570	165	222	190,5	22,5	8	352	19,05	47,9	50,1	53,8	
150	320	550	600	165	222	241,3	22,5	8	451	22,22	79,4	81,6	85,3	
200	380	546	570	165	222	299	15	12	543	25,4	131	134	138	

DN	ANSI 300									course
	P	M	numéro	L	R	poids (kg)				
						D125	D250	D500		
15	66,7	45	4	190	15,88	10,4	12,6	16,3	6	
20	82,6	45	4	194	19,05	13	15,2	18,9	6	
25	88,9	45	4	197	19,05	14,4	16,6	20,3	6	
40	114,3	45	4	235	22,22	20,7	22,9	26,6	6	
50	127	22,5	8	267	19,05	22,9	25,1	28,8	8	
80	168,3	22,5	8	318	22,22	39,2	41,4	45,1	8	
100	200	22,5	8	368	22,22	56,5	58,7	62,4	8,5	
150	269,9	15	12	473	22,22	98,4	100,6	104,3	8,5	
200	330	15	12	568	25,4	160	162	166	8,5	

# Vanne à glissière 8621

avec positionneur i/p intégré, Type 8047

## Poids et Dimensions



DN	Ø A	C		ØD		ANSI 150							
		actionneur		actionneur		P	M	numéro	L	R	poids (kg)		
		D125/ D250	D500	D 125	D250/ D500						D125	D250	D500
15	95	460	510	165	222	60,3	45	4	184	15,88	10	12,2	15,9
20	115	465	515	165	222	69,9	45	4	184	15,88	11,8	14	17,7
25	125	470	520	165	222	79,4	45	4	184	15,88	13,3	15,5	19,2
40	155	480	530	165	222	98,4	45	4	222	15,88	17,9	20,1	23,8
50	165	490	540	165	222	120,7	45	4	254	19,05	20,8	23	26,7
80	210	510	560	165	222	152,4	45	4	298	19,05	35,1	37,3	41
100	248	520	570	165	222	190,5	22,5	8	352	19,05	47,9	50,1	53,8
150	320	550	600	165	222	241,3	22,5	8	451	22,22	79,4	81,6	85,3
200	380	550	600	165	222	298,5	15	12	543	25,4	131,39	133,59	138

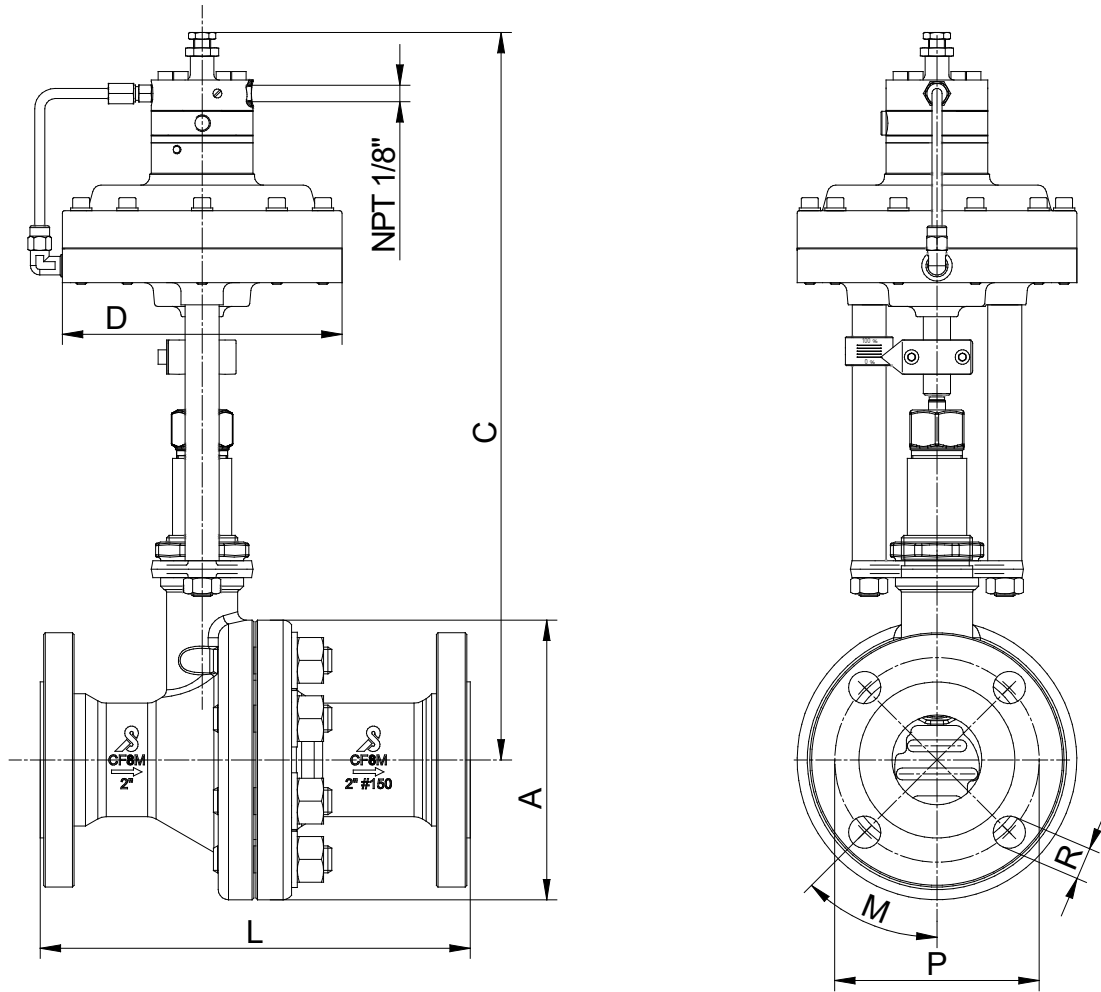
DN	ANSI 300						poids (kg)			course
	P	M	numé- ro	L	R	D125	D250	D500		
						D125	D250	D500		
15	66,7	45	4	190	15,88	10,4	12,6	16,3	6	
20	82,6	45	4	194	19,05	13	15,2	18,9	6	
25	88,9	45	4	197	19,05	14,4	16,6	20,3	6	
40	114,3	45	4	235	22,22	20,7	22,9	26,6	6	
50	127	22,5	8	267	19,05	22,9	25,1	28,8	8	
80	168,3	22,5	8	318	22,22	39,2	41,4	45,1	8	
100	200	22,5	8	368	22,22	56,5	58,7	62,4	8,5	
150	269,9	15	12	473	22,22	98,4	100,6	104,3	8,5	
200	330,2	15	12	568	25,4	160	162	166	8,5	



# Vanne à glissière 8621

avec positionneur p/p intégré, Type 8047

## Poids et Dimensions



DN	Ø A	C		ØD		ANSI 150							
		actionneur		actionneur		P	M	numéro	L	R	poids (kg)		
		D125/ D250	D500	D 125	D250/ D500						D125	D250	D500
15	95	460	510	165	222	60,3	45	4	184	15,88	10	12,2	15,9
20	115	465	515	165	222	69,9	45	4	184	15,88	11,8	14	17,7
25	125	470	520	165	222	79,4	45	4	184	15,88	13,3	15,5	19,2
40	155	480	530	165	222	98,4	45	4	222	15,88	17,9	20,1	23,8
50	165	490	540	165	222	120,7	45	4	254	19,05	20,8	23	26,7
80	210	510	560	165	222	152,4	45	4	298	19,05	35,1	37,3	41
100	248	520	570	165	222	190,5	22,5	8	352	19,05	47,9	50,1	53,8
150	320	550	600	165	222	241,3	22,5	8	451	22,22	79,4	81,6	85,3
200	380	546	570	165	222	298,5	15	12	543	25,4	131,39	133,59	138

DN	ANSI 300						poids (kg)			course
	P	M	numéro	L	R	D125	D250	D500		
						D125	D250	D500		
15	66,7	45	4	190	15,88	10,4	12,6	16,3	6	
20	82,6	45	4	194	19,05	13	15,2	18,9	6	
25	88,9	45	4	197	19,05	14,4	16,6	20,3	6	
40	114,3	45	4	235	22,22	20,7	22,9	26,6	6	
50	127	22,5	8	267	19,05	22,9	25,1	28,8	8	
80	168,3	22,5	8	318	22,22	39,2	41,4	45,1	8	
100	200	22,5	8	368	22,22	56,5	58,7	62,4	8,5	
150	269,9	15	12	473	22,22	98,4	100,6	104,3	8,5	
200	330,2	15	12	568	25,4	160	162	166	8,5	