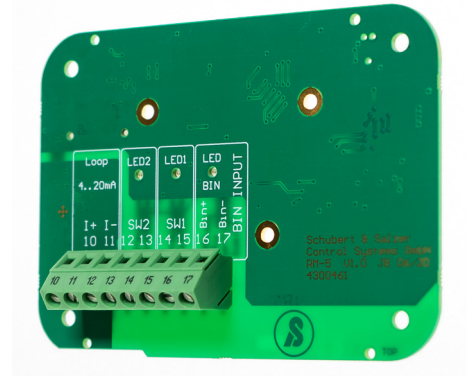


## Module supplémentaire du positionneur numérique type 8049-4, à partir de la version V6

- Signal de retour 4-20 mA
- 2 transmetteurs de fin de course

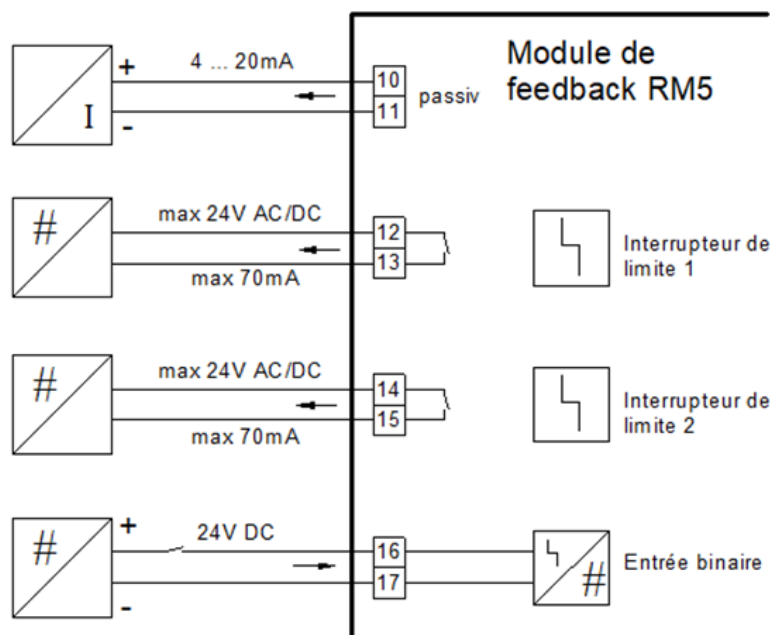
- Confirmation de la position actuelle de la vanne
- Aucun réglage du signal de confirmation nécessaire
- Confirmation à 2 conducteurs
- 2 transmetteurs de fin de course séparés électrolytiquement
- Transmetteurs de fin de course réglables (0-100%)
- Entrée binaire 24V
- Possibilité de pose ultérieure simple



## Caractéristiques techniques

Tension d'alimentation	24V DC (±10%)
Signal de sortie	4 - 20 mA
Max. résistance ohmique	500 Ohm
Plage de température	-10 ... +75°C
Transmetteur de fin de course	2 unités
Zone de commutation	réglable 0-100%
Puiss.de commutation du trans.de fin de course	24V AC/DC , 70mA
Hystérésis de commutation	2,5% env.
Signal permissible deviation	±2%
Valeur effective/valeur de consigne	±2%
Seuil automatique entrée binaire	~12V

## Raccordement électrique



Les informations contenues dans ce document pourront faire l'objet de modifications sans préavis et ne sauraient en aucune manière engager Schubert & Salzer Control Systems GmbH.