

(D) Betriebsanleitung

(USA) (GB) Operation Instructions

(F) Manuel d'utilisation

8049-ExPro



Version: 09/2023

8049-ExPro - Anleitung - Operating
Instructions - Manuel
Art.-Nr: 112 8049

Schubert & Salzer Control Systems GmbH
Bunsenstrasse 38, 85053 Ingolstadt
Telefon: +49 841 (0) 9654-0
info.cs@schubert-salzer.com,
www.schubert-salzer.com

Inhaltsverzeichnis

1.	D Betriebsanleitung	5
1.1.	Warnhinweiskonzept.....	5
1.2.	Sicherheit.....	5
1.3.	Bestimmungsgemäße Verwendung.....	7
1.4.	Gesetze und Bestimmungen	9
1.5.	Technische Daten.....	10
1.6.	Typenschild	12
1.7.	Ex-Schlüssel.....	13
1.8.	Funktion des Geräts	14
1.9.	Aufbau des Geräts.....	14
1.10.	Lieferung, Transport und Lagerung	16
1.11.	Anbau	17
1.12.	Pneumatischer Anschluss	23
1.13.	Warnhinweise zum elektrischen Anschluss	24
1.14.	Elektrischer Anschluss.....	25
1.15.	Inbetriebnahme.....	33
1.16.	Betriebszustände / Fehlermeldungen	37
1.17.	Automatikbetrieb.....	39
1.18.	Handbetrieb	39
1.19.	Manuelle Sollwertvorgabe	40
1.20.	Störungsbeseitigung.....	41
1.21.	Nachrüsten von Rückmeldemodulen.....	42
1.22.	Grenzsignalgeber	42
1.23.	Instandhaltung und Wartung.....	42
1.24.	Entsorgung	42
1.25.	Abmessungen und Gewicht.....	43
2.	USA GB Operation Instructions	44
2.1.	Warning information.....	44
2.2.	Safety	44
2.3.	Designated use.....	45
2.4.	Laws and stipulations	47
2.5.	Technical data	48
2.6.	Type Plate	51
2.7.	Ex key.....	52

2.8.	Device function	53
2.9.	Device structure.....	54
2.10.	Delivery, transport and storage.....	55
2.11.	Installation	56
2.12.	Pneumatic connection	62
2.13.	Electrical connection warning information.....	63
2.14.	Electrical connection.....	64
2.15.	Commissioning	72
2.16.	Operating states / Error messages	75
2.17.	Automatic operation.....	77
2.18.	Manual mode.....	77
2.19.	Manual target value setting.....	78
2.20.	Fault rectification	79
2.21.	Retrofitting response modules	80
2.22.	Limit signal transmitters	80
2.23.	Maintenance and repair	81
2.24.	Disposal.....	81
2.25.	Dimensions and weight.....	81
3.	F Manuel d'utilisation	82
3.1.	Concept d'avertissement	82
3.2.	Sécurité	82
3.3.	Utilisation conforme	84
3.4.	Lois et règlements	86
3.5.	Caractéristiques Techniques	87
3.6.	Plaque signalétique	90
3.7.	Interrupteur à clé Ex Code du Type	91
3.8.	Fonction de l'appareil.....	92
3.9.	Configuration de l'appareil	93
3.10.	Livraison, transport et entreposage	94
3.11.	Montage.....	95
3.12.	Connexion pneumatique.....	101
3.13.	Avertissements sur la connexion électrique.....	102
3.14.	Raccordement électrique.....	103
3.15.	Mise en service.....	111
3.16.	États d'exploitation / messages d'erreur	114

3.17.	Fonctionnement automatique	116
3.18.	Fonctionnement manuel	116
3.19.	Établissement manuel de la valeur de consigne.....	117
3.20.	Dépannage	118
3.21.	Adaptation des modules de rétrosignalisation	119
3.22.	Transmetteurs de fin de course	119
3.23.	Maintenance et entretien	120
3.24.	Gestion des déchets	120
3.25.	Dimensions et poids	120
4.	Control Drawing R0293E	121

1. [Ⓚ] Betriebsanleitung

1.1. Warnhinweiskonzept



GEFAHR

Gefährliche Situationen die den Tod oder schwere Verletzungen zur Folge haben.



WARNUNG

Gefährliche Situationen die den Tod oder schwere Verletzungen zur Folge haben können.



VORSICHT

Situationen die leichte Körperverletzungen zur Folge haben können.



ACHTUNG

Sachschäden oder Fehlfunktionen



HINWEIS

Ergänzende Erläuterungen

1.2. Sicherheit

Neben den Hinweisen in dieser Druckschrift müssen die allgemeingültigen Sicherheits- und Unfallverhütungsvorschriften berücksichtigt werden.

Sollten die in dieser Druckschrift enthaltenen Informationen in irgendeinem Fall nicht ausreichen, so steht Ihnen unser Service gerne mit weitergehenden Auskünften zur Verfügung.

Vor der Installation und Inbetriebnahme lesen Sie bitte diese Druckschrift sorgfältig durch.

1.2.1. Qualifikation des Personals

Das Gerät darf nur von Fachpersonal das mit der Montage, der Inbetriebnahme und dem Betrieb dieses Produktes vertraut ist, montiert und in Betrieb genommen werden.

Fachpersonal im Sinne dieser Einbau- und Bedienungsanleitung sind Personen, die auf Grund ihrer fachlichen Ausbildung, ihrer Kenntnisse und Erfahrungen sowie ihrer

Kenntnisse der einschlägigen Normen die ihnen übertragenen Arbeiten beurteilen und mögliche Gefahren erkennen können.

Bei Geräten in explosionsgeschützter Ausführung müssen die Personen eine Ausbildung oder Unterweisung bzw. eine Berechtigung zum Arbeiten an explosionsgeschützten Geräten in explosionsgefährdeten Anlagen haben.

Der elektrische Anschluss darf nur durch qualifiziertes Personal erfolgen.

1.2.2. **Allgemeine Sicherheitshinweise zur Installation**



WARNUNG

Gefahr von schweren Sach- und Personenschäden aufgrund einer unsachgemäßen Installation.

Beachten Sie unbedingt bei Montage, Inbetriebnahme und Betrieb der Geräte die entsprechenden nationalen Sicherheitsvorschriften (z. B. VDE 0100). Alle Arbeiten dürfen nur im spannungslosen Zustand erfolgen.



WARNUNG

Explosionsgefahr aufgrund einer unsachgemäßen Installation.

Bei der elektrischen Installation sind die einschlägigen elektrotechnischen Vorschriften und die Unfallverhütungsvorschriften des Bestimmungslandes zu beachten. In Deutschland sind dies die VDE-Vorschriften und die Unfallverhütungsvorschriften der Berufsgenossenschaften.

Für die Montage und Installation in explosionsgefährdeten Bereichen gilt die EN 60079-14; VDE 0165 Teil 1/8.98 „Elektrische Betriebsmittel für gasexplosionsgefährdete Bereiche“.

Für die Zusammenschaltung der eigensicheren elektrischen Betriebsmittel gelten die zulässigen Höchstwerte der EG-Baumusterprüfbescheinigung (Ui bzw. Uo, li bzw. lo, Pi bzw. Po, Ci bzw. Co und Li bzw. Lo).

Geräte der Zündschutzart "Eigensicherheit" verlieren ihre Zulassung, sobald sie an Stromkreisen betrieben wurden, die nicht der in Ihrem Land gültigen Prüfbescheinigung entsprechen.

1.3. Bestimmungsgemäße Verwendung

Das Gerät darf nur für die in dieser Betriebsanleitung bzw. in den Datenblättern beschriebenen Anwendungsfälle eingesetzt werden. Jeder andere Gebrauch gilt als bestimmungswidrig.

Für Anwendungen im explosionsgefährdetem Bereich sind 3 Varianten unter folgenden Typbezeichnungen erhältlich:

8049-ExPro-1 (für Einsatz in Zone 1)	8049-ExPro-0 (für Einsatz in Zone 0)	8049-ExPro-FM (für Einsatz in Zone 0, Class I, Division 1 oder 2) Einschränkungen beachten
---	---	--

Die Zonen sind dabei folgendermaßen definiert:

Zone 0: Bereich, in dem gefährliche explosionsfähige Atmosphäre als Gemisch aus Luft und brennbaren Gasen, Dämpfen oder Nebeln ständig, über lange Zeiträume oder häufig vorhanden ist.	Zone 1: Bereich, in dem sich bei Normalbetrieb gelegentlich eine gefährliche explosionsfähige Atmosphäre als Gemisch aus Luft und brennbaren Gasen, Dämpfen oder Nebeln bilden kann.
---	--

Der Typ 8049-ExPro-0 / 8049-ExPro-FM kann für beide Zonen verwendet werden.

Für den Einsatz in der Zone 0 darf nur der 8049-ExPro-0 / 8049-ExPro-FM verwendet werden!

Der Typ 8049-ExPro-FM ist vor der Inbetriebnahme durch fachkundiges Personal zusätzlich am Typenschild zu kennzeichnen.



Bei der gewählten eigensicheren Schutzart – IS / intrinsically safe wiring - muss der fachkundige Endnutzer das Feld neben FA am Typenschild dauerhaft und beständig

markieren. Bei einer Verwendung in nicht eigensicheren Stromkreisen – NI / Non Incendive wiring - ist neben FN die Markierung am Typenschild dauerhaft und beständig vorzunehmen.

Class I

Ort, der brennbare Gase oder Dämpfe in Mengen enthält, die eine Explosion auslösen können.

Division 1

Ort, an dem bei Normalbetrieb mit hoher Wahrscheinlichkeit eine explosionsfähige Atmosphäre vorhanden ist. Dies kann für einen Teil der Zeit bis hin zur gesamten Zeit der Fall sein.

Division 2

Ort mit geringer Wahrscheinlichkeit, dass bei Normalbetrieb eine explosionsfähige Atmosphäre vorhanden ist.

Eigensicheres Gerät

Eigensichere Geräte enthalten nur Stromkreise, die eigensicher sind. Eigensichere Stromkreise sind so ausgelegt, dass kein Funke oder thermischer Effekt die für die entsprechende Gruppe spezifizierte explosionsfähige Atmosphäre zünden kann.

Die Typen 8049-ExPro-0 und 8049-ExPro-1 arbeiten nach dem eigensicheren Zündschutzprinzip. Der 8049-ExPro-FM verwendet sowohl das eigensichere Schutzprinzip als auch das nicht eigensichere Schutzprinzip. Die Verwendung des Stellungsreglers als eigensicheres Gerät setzt voraus, dass alle Anschlüsse entsprechend den für jede Schnittstelle festgelegten Parametern eigensicher sind.

Nicht anregendes Gerät

Nicht anregende Geräte (vereinfachtes Schutzverfahren) sind so konstruiert, dass unter den vorgesehenen Betriebsbedingungen kein Funke oder thermischer Effekt die explosionsfähige Atmosphäre zünden kann. Dieses Schutzprinzip wird bei dem Typ 8049-ExPro-FM für den Bereich Class1, Division 2 angewendet.

1.4. **Gesetze und Bestimmungen**

Bei Anschluss, Montage und Inbetriebnahme, sind die im jeweiligen Land gültigen gesetzlichen Bestimmungen einzuhalten.

Dies sind insbesondere für explosionsgefährdete Bereiche zum Beispiel:

IEC 60079-14 (international)

EN 60079-14 (EU, Deutschland)

Die Betriebssicherheitsverordnung (Deutschland)

National Electrical Code® (ANSI/NFPA-70 (NEC®) (US)

ANSI/ISA-RP12.06.01

Canadian Electrical Code, Part 1 (CSA C22.1) (CA)

1.5. Technische Daten

Version	8049-ExPro-1	8049-ExPro-0	8049-ExPro-FM
Allgemeine Ex-relevante Angaben			
Angewendete Normen	IEC 60079-0:2017, Ed. 7 IEC 60079-11:2011, Ed. 6		FM Class 3600 (2022) FM Class 3610 (2021) FM Class 3611 (2021) FM Class 3810 (2021) ANSI/ISA 61010-1 (82.02.01) (2012) ANSI/UL 61010-1 (2012) ANSI/UL 60079-0 (2019) ANSI/UL 60079-11 (2014) ANSI/UL 121201 (2017) ANSI/IEC 60529 (2013) CSA C22.2 No. 213 (2017) CAN/CSA-C22.2 No. 60079-0 (2019) CAN/CSA-C22.2 No. 60079-11 (2014) CAN/CSA C22.2 No. 60529 (2016) CAN/CSA C22.2 No. 61010-1 (2012)
Baumusterprüfbescheinigung (ATEX)	BVS 17 ATEX E088		-
Baumusterprüfbescheinigung (IEC)	IECEX BVS 17.0080		-
FM-Kennzeichnung	-	-	IS.CL.I, DIV.1, GP.A,B,C,D T4 entity CL.I, Zone0, AEx ia IIC T4 entity Zone0 Ex ia IIC T4 entity ODER NI, CL.I, DIV.2, GP.A,B,C,D T4 NIFW
ATEX -Kennzeichnung	II 2G Ex ia IIC T4 Gb	II 1G Ex ia IIC T4 Ga	-
IEC-Kennzeichnung	Ex ia IIC T4 Gb	Ex ia IIC T4 Ga	-
Zertifikatnummer	-	-	FM22US0015 FM22CA0010
Temperaturbereiche	Tamb = -10 ... +75°C	Tamb = -10 ... +75°C	Tamb = -10 ... +75°C
Ex-relevante Angaben Eingang Stellsignal (Klemmen 1 und 2)			
max. Eingangsspannung	Ui = DC 30V	Ui = DC 30V	Ui = DC 30V
max. Eingangsstrom	Ii = 120 mA	Ii = 120 mA	Ii = 120 mA
max. Eingangsleistung	Pi = 1000 mW	Pi = 1000 mW	Pi = 1000 mW
max. innere Kapazität	Ci = vernachlässigbar	Ci = vernachlässigbar	Ci = vernachlässigbar
max. innere Induktivität	Li = vernachlässigbar	Li = vernachlässigbar	Li = vernachlässigbar
Ex-relevante Angaben Alarmausgang (NAMUR EN 60947-5-6) (Klemmen 3 und 4)			
max. Eingangsspannung	Ui = DC 16V	Ui = DC 16V	Ui = DC 16V
max. Eingangsstrom	Ii = 25 mA	Ii = 25 mA	Ii = 25 mA
max. Eingangsleistung	Pi = 64 mW	Pi = 64 mW	Pi = 64 mW
max. innere Kapazität	Ci = 11 nF	Ci = 11 nF	Ci = 11 nF
max. innere Induktivität	Li = vernachlässigbar	Li = vernachlässigbar	Li = vernachlässigbar
Ex-relevante Angaben Binäreingang (Klemmen 5 und 6)			
max. Ausgangsspannung	Uo = DC 5,4V	Uo = DC 5,4V	Uo = DC 5,4V
max. Ausgangsstrom	Io = 1 mA	Io = 1 mA	Io = 1 mA
max. Ausgangsleistung	Po = 2 mW	Po = 2 mW	Po = 2 mW
max. externe Kapazität	Co = 65 µF	Co = 65 µF	Co = 65 µF
max. externe Induktivität	Lo = 50 mH	Lo = 50 mH	Lo = 50 mH
Ex-relevante Angaben PC-COM			
Ausgangsspannung nominell	2,8V	2,8V	2,8V
max. Ausgangsspannung	Um = 6,1 V	Um = 6,1 V	Um = 6,1 V

Einschränkung	Die Schnittstelle darf nur zur Konfiguration verwendet werden, wenn keine explosionsgefährdete Atmosphäre vorliegt.		
Ex-relevante Angaben zum externen Wegsensor (Variante mit Plug 4)			
max. Ausgangsspannung	U _o = 5,4 V	U _o = 5,4 V	U _o = 5,4 V
max. Ausgangsstrom	I _o = 66 mA	I _o = 66 mA	I _o = 66 mA
max. Ausgangsleistung	P _o = 89 mW	P _o = 89 mW	P _o = 89 mW
max. externe Kapazität	C _o = 59,5 µF	C _o = 59,5 µF	C _o = 59,5 µF
max. externe Induktivität	L _o = 8 mH	L _o = 8 mH	L _o = 8 mH

1.5.1. Technische Daten Rückmeldemodul RM4 (Zubehör)

Ausgangssignal	4 - 20 mA
Interne Bürde	< 8V (400 Ω)
Temperaturbereich	-10 . . . +75°C
Genauigkeit Rückmeldung	± 1,5%
Grenzsignalgeber	2 Stück (NAMUR)
Schaltbereich	einstellbar 0-100%
Schalthyserese	ca. 2,5%
Signal zul. Abweichung IST-SOLL-Wert	±2%

Nachfolgende Werte sind beim RM-4 in Verbindung mit dem 8049-ExPro zu beachten

Grenzsignalgeber nach NAMUR

Nennspannung	DC 8.2 V
max. Eingangsspannung	U _i / V _{max} = DC 16 V
max. Eingangsstrom	I _i / I _{max} = 25 mA
max. Eingangsleistung	P _i / P _{max} = 64 mW
max. innere Kapazität	C _i = 11 nF
max. innere Induktivität	L _i = vernachlässigbar
Galvanisch isoliert	

Rückmeldung (Loop) 4...20 mA:

Nennspannungsbereich	DC 8...30 V
Nennstrombereich	3...25 mA
max. Eingangsspannung	U _i / V _{max} = DC 30 V
max. Eingangsstrom	I _i / I _{max} = 120 mA
max. Eingangsleistung	P _i / P _{max} = 1W
max. innere Kapazität	C _i = vernachlässigbar
max. innere Induktivität	L _i = vernachlässigbar
Galvanisch isoliert	

1.6. Typenschild

Bei Stellungsreglern für explosionsgefährdete Bereiche ist je nach Art des Explosionsschutzes eines der folgenden Typenschilder angebracht. Es zeigt den Explosionsschutz und die für das betreffende Gerät geltende Explosionsbescheinigung.

Ausführliche Informationen zu Ihrem Gerät finden Sie unter "Technische Daten" und in der Konformitätserklärung.



Stellungsregler für Zone 0

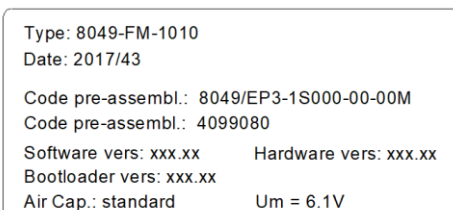


Stellungsregler für Zone 1



Stellungsregler für FM

Zusätzliches Etikett für alle Typen (Beispiel - individuell bedruckt)



Der QR-Code auf dem Typenschild verweist direkt auf das Handbuch und die Control Drawing für die passende Stellungsregler-Revision.

1.7. Ex-Schlüssel

Typ Code Typ 8049-ExPro-

Gefahrstelle				
Zur Verwendung in Zone 1		1		
Zur Verwendung in Zone 0		0		
Zur Verwendung in CI 1, Div 1; CI 1, Zone 0; CI 1, Div 2		FM		
Elektronischer Anschluss				
Kabelverschraubung 2x M16x1.5 (ohne RM-4 Modul) S0078		0		
Kabelverschraubung 2x M16x1.5, 1x M12x1.5 (mit RM-4 Modul) S0079		1		
Stecker 1 1x M12x1 - 4 Pin S0080		2		
Stecker 1 + 2 2x M12x1 - 4 Pin S0081		3		
Stecker 1 + 2 2x M12x1 - 4 Pin S0082		4		
Stecker 1 + 2 2x M12x1 - 4 Pin S0083		5		
Stecker 1 + 2 2x M12x1 - 4 Pin S0084		6		
US NPT Gewinde mit gelbem Verschlussstopfen (ohne RM-4 Modul) S0078		7		
US NPT Gewinde mit gelbem Verschlussstopfen (mit RM-4 Modul) S0079		8		
Wegerfassung				
Linearpotentiometer - Standard		1		
Drehpotentiometer		2		
Filtermodul für ext. Potentiometer		3		
Filtermodul für NCS		4		
Linearpotentiometer - 50mm		7		
Optionale Module				
Ohne			0	
Rückmeldemodul RM-4			4	

Die folgenden Kombinationen sind nicht möglich:

- 8049-ExPro-0x7x
- 8049-ExPro-x0x4
- 8049-ExPro-x1x0
- 8049-ExPro-x2x4
- 8049-ExPro-x3x0
- 8049-ExPro-x4x0
- 8049-ExPro-x5x0
- 8049-ExPro-x6x0
- 8049-ExPro-x7x4
- 8049-ExPro-x8x0

Für FM sind nur die folgenden Typen erlaubt:

8049-Expro-FM-7xx außer: 8049-ExPro-FM-X7X (kein Linearpotentiometer 50mm Version)

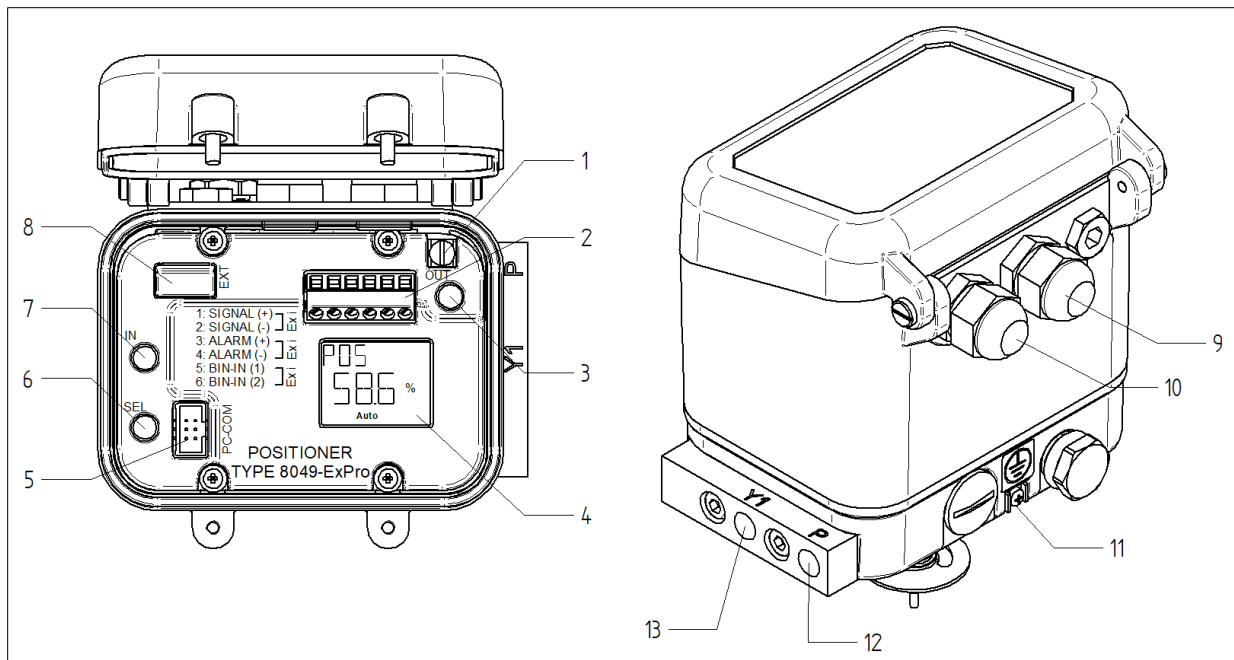
8049-Expro-FM-8xx außer: 8049-ExPro-FM-X7X (kein Linearpotentiometer 50mm Version)

1.8. Funktion des Geräts

Der Stellungsregler 8049-ExPro dient zum Positionieren von pneumatisch gesteuerten Stellgliedern. Er ist vorgesehen zum Anbau an Linear- und Schwenkantriebe gemäß den Anweisungen in dieser Betriebsanleitung.

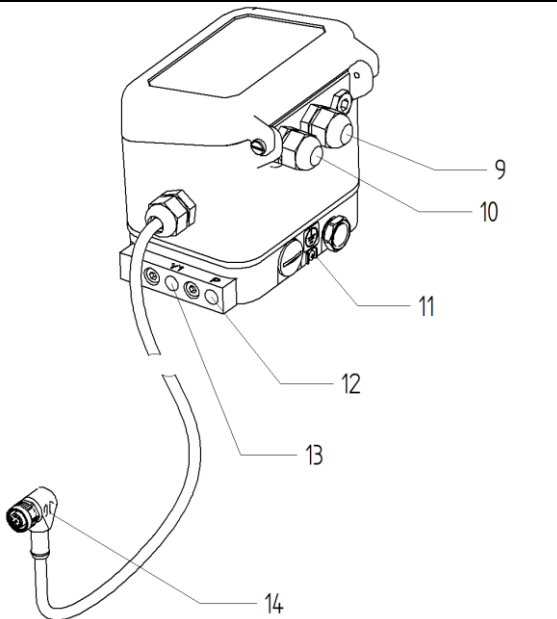
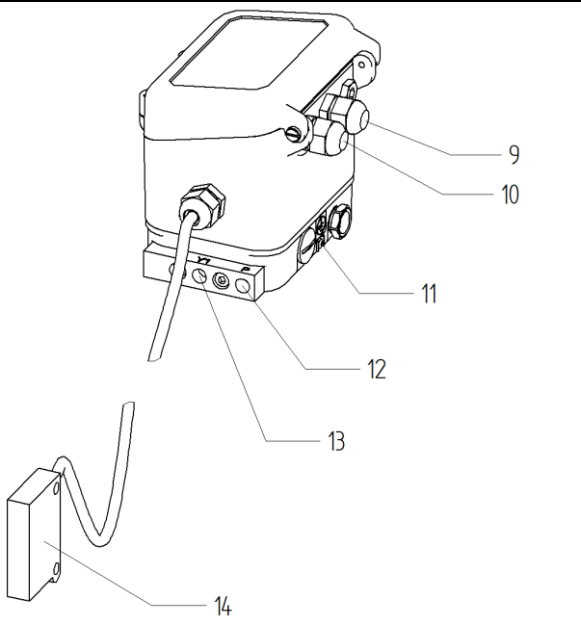
1.9. Aufbau des Geräts

Der Stellungsregler ist links mit geöffnetem Deckel dargestellt um alle innenliegenden Anschlüsse und Bedienelemente darzustellen. Die Darstellungen in dieser Anleitung beziehen sich auf die Standardversion des Reglers. Sonderversionen (z.B. mit Edelstahlgehäuse) weichen optisch und maßlich ab.



1. Erdungsklemme
2. Klemmenblock
3. Taster „OUT“
4. Display
5. Stecker für PC-Verbindung (für SSCS USB-Connector ≥ V3.0)
6. Taster „SEL“
7. Taster „IN“
8. Stecker für Verbindung Zusatzmodul (aus Abdeckung herauszubereiten)
9. Kabelverschraubung / Alternativ Stecker 2 „Plug 2“
10. Kabelverschraubung / Alternativ Stecker 1 „Plug 1“
11. Erdungsklemme
12. Anschluss Zuluft „P“
13. Anschluss Antrieb „Y1“

1.9.1. Aufbau Sonderversionen

Version für externen Hubsensor	Version mit berührungslosem NCS-Sensor
	
<p>9. Kabelverschraubung / Alternativ Stecker 2 „Plug 2“</p> <p>10. Kabelverschraubung / Alternativ Stecker 1 „Plug 1“</p> <p>11. Erdungsklemme</p> <p>12. Anschluss Zuluft „P“</p> <p>13. Anschluss Antrieb „Y1“</p> <p>14. Steckverbindung zum externen Hubsensor „Plug 4“</p>	<p>9. Kabelverschraubung / Alternativ Stecker 2 „Plug 2“</p> <p>10. Kabelverschraubung / Alternativ Stecker 1 „Plug 1“</p> <p>11. Erdungsklemme</p> <p>12. Anschluss Zuluft „P“</p> <p>13. Anschluss Antrieb „Y1“</p> <p>14. Berührungsloser NCS-Sensor</p>

1.10. Lieferung, Transport und Lagerung

Überprüfen Sie die Verpackung und den Inhalt auf Beschädigung.

Überprüfen Sie den Lieferumfang auf Vollständigkeit und Richtigkeit.

Lagern Sie das Gerät immer in trockener und sauberer Umgebung.

Beachten Sie die zulässigen Umgebungsbedingungen (Siehe 1.5 „Technische Daten“).

1.11. Anbau

Der Stellungsregler kann auf jedes pneumatische Stellventil mit Hüben von 3 bis 28 mm (3-50 mm) aufgebaut werden („Top-Mounted“).

Um den Anbau an das Ventil zu vereinfachen, stehen verschiedene Anbausätze zur Verfügung, die die erforderlichen Anbauteile für das Verbinden des Ventilantriebs und des Stellungsreglers, eine Rückführ-Taststange für den Ventilhub und bei Bedarf eine optische Ventilpositionsanzeige umfassen.

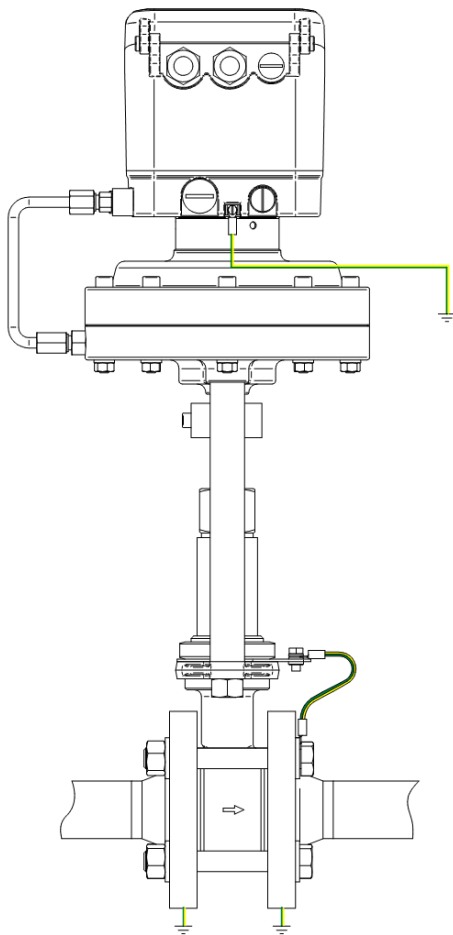


WARNUNG

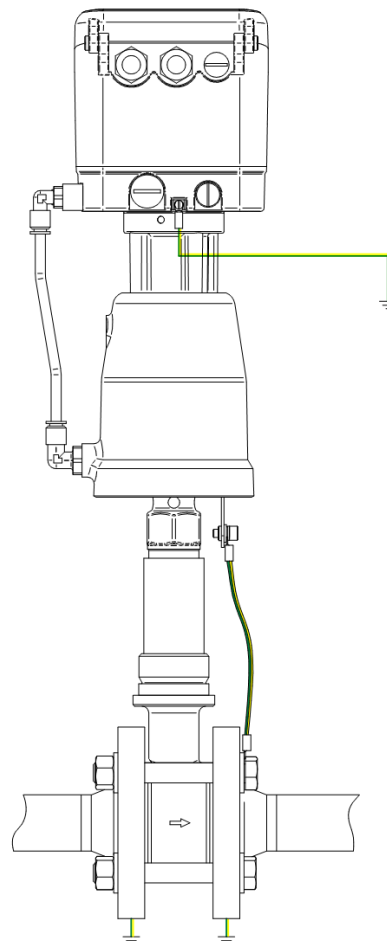
Explosionsgefahr durch elektrostatische Aufladung

- ▶ Anschluss des Potentialausgleiches auf Erdungsklemme (1) oder Erdungsklemme (11)
-

Bei Gleitschieberventilen ist es zwingend notwendig, dass auch das Ventilgehäuse möglichst kurz zur Rohrleitung geerdet wird.



Erdungsanschluss für GS-Ventile mit Membranantrieb



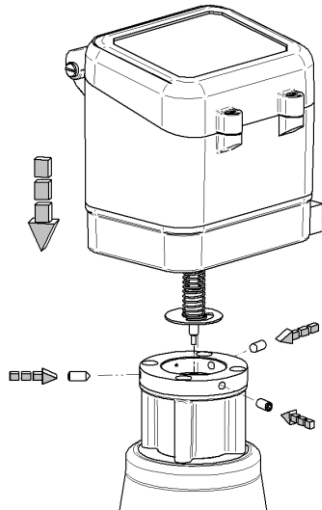
Erdungsanschluss für GS-Ventile mit Kolbenantrieb

1.11.1. Montage des Stellungsreglers



ACHTUNG

Achten Sie darauf, dass die Taststange im Regler eingerastet ist, da es sonst zu Problemen mit der Hubrückmeldung kommen kann.



- Stellungsregler inkl. Taststange und Rückstellfeder auf den Anbausatz aufsetzen.
 - Am Befestigungsring seitlich die 3 Gewindestifte festziehen.
 - Ausgang "Y1" mit dem Ventiltrieb verbinden.
-



ACHTUNG

Achten Sie darauf, dass die Druckluftverbindung dicht ist, weil dies sonst dazu führt, dass die Magnetventile im Stellungsregler permanent arbeiten.

- Deckel des Stellungsreglers öffnen und elektrische Verbindungen herstellen.
- Zuluft (Anschluss „P“) anschließen.
- Selbstgleich des Stellungsreglers durchführen (Siehe 1.15.1 „Selbstabgleich“).
- Deckel des Stellungsreglers schließen.

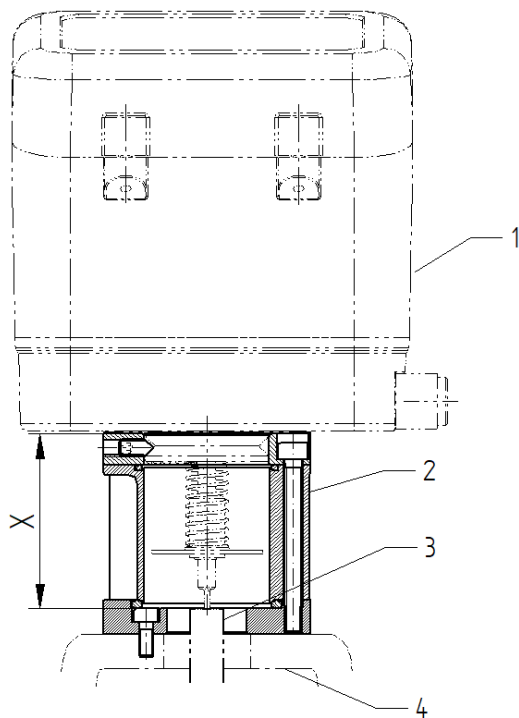
Demontage des Stellungsreglers sinngemäß in umgekehrter Reihenfolge durchführen.

1.11.2. Montage auf Linearantrieben



HINWEIS

Schubert & Salzer-Antriebe sind bereits auf den Regler Angepasst. Hier muss die unten Beschriebene Einstellung des Anschlags nicht vorgenommen werden.



Der Anbausatz wird an der Oberseite des Ventilantriebs befestigt. Je nach Ventiltbauart kann diese Befestigung unterschiedlich sein.

Die Ankoppelung des Stellungsreglers an das Ventil erfolgt über einen mechanischen Anschlag der ventileseitig vorzusehen ist und mit der Ventilschindel verbunden sein muss. Auf der planen Oberfläche des Anschlags liegt die Rückführ-Taststange mit Rückstellfeder auf, die die Ventilstellung an den Regler weitermeldet.

1	Stellungsregler
2	Ventilantrieb
3	Anschlag
4	Anbausatz

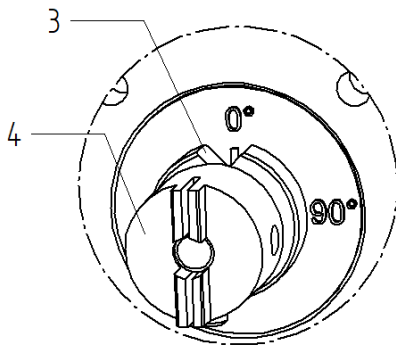
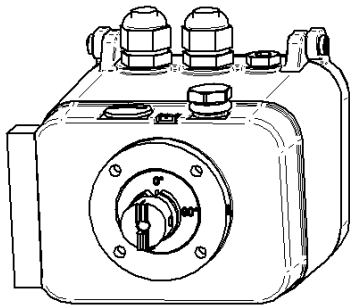
Angaben für die Grenzwerte des Maßes X für die untere und obere Ventilposition entnehmen Sie bitte der nachfolgenden Tabelle. Diese ist gültig für die Standardtaststangen.

Hubbereich des Reglers	Maß X	
	Untere Position	Obere Position
Hub 28 mm (Taststange L 99,6 mm)	65,3 mm	36,3 mm
Hub 50 mm	79 mm	29 mm

1.11.3. Montage auf Schwenkantrieben

Der digitale Stellungsregler für Schwenkantriebe ist für den Anbau auf Schwenkantriebe mit Anbausatz nach VDI/VDE 3835 konzipiert.

Vor der Montage des Reglers muss die Kupplung (4) und der Drehwinkelanzeiger (3) richtig ausgerichtet werden.

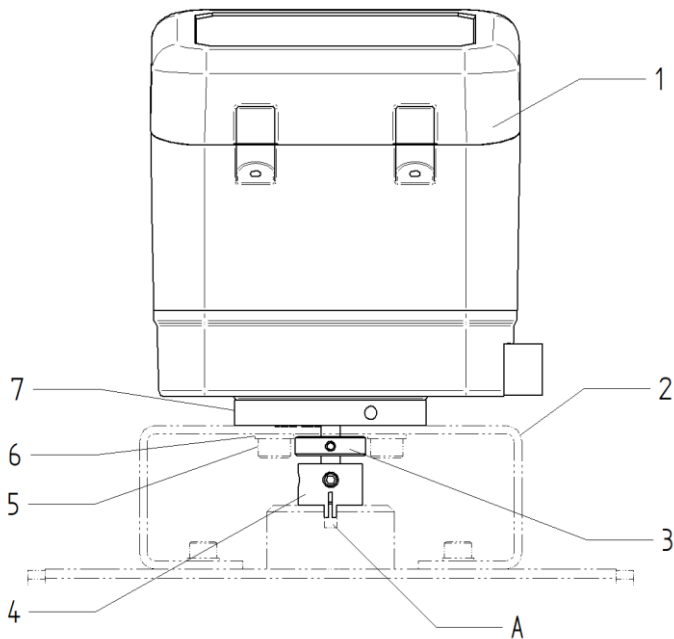


Bei Einfachwirkenden Antrieben „Feder schließt“:

- Kupplung(4) drehen, bis der Drehwinkelanzeiger(3) auf 0° steht.
- Antrieb nicht mit Druckluft beaufschlagen.
- Regler auf dem Antrieb montieren.

Bei Einfachwirkenden Antrieben „Feder öffnet“:

- Kupplung(4) drehen, bis der Drehwinkelanzeiger(3) auf 90° steht.
- Antrieb nicht mit Druckluft beaufschlagen.
- Regler auf dem Antrieb montieren.



1	Stellungsregler
2	Anbausatz VDI/VDE
3	Drehwinkelanzeiger
4	Kupplung
5	Schraube
6	Scheibe
7	Befestigungsring
A	Nut des Antriebs

- Stellungsregler auf die Konsole des Anbausatzes aufsetzen. Die Kupplung muss dabei in die Nut des Antriebs (A) einrasten.
 - Stellungsregler mit Schrauben (5) und Scheiben (6) an der Konsole befestigen.
 - Gewindestifte der Kupplung (4) und des Drehwinkelanzeigers (3) niemals lösen!
 - Pneumatische Verbindungen zwischen Stellungsregler und Antrieb herstellen.
 - Bei einfachwirkenden Antrieben: Ausgang Y1
 - Bei doppelwirkenden Antrieben: Ausgang Y1 und Y2
-



ACHTUNG

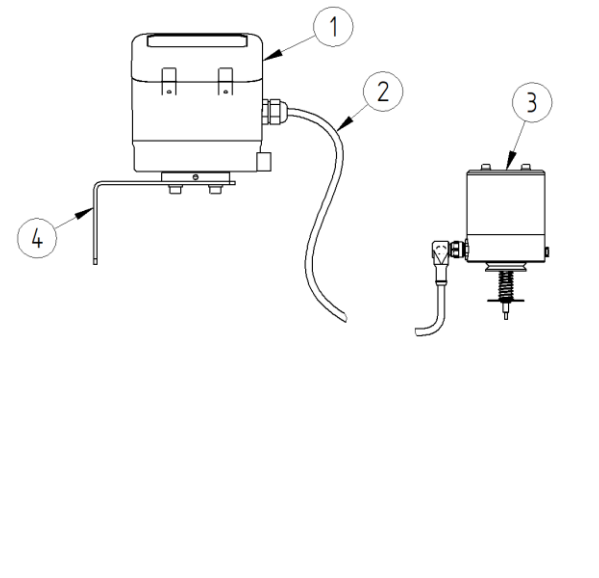
Achten Sie darauf, dass die Druckluftverbindung dicht ist, weil dies sonst dazu führt, dass die Magnetventile im Stellungsregler permanent arbeiten.

- Deckel des Stellungsreglers öffnen und elektrische Verbindungen herstellen.
- Zuluft (Anschluss „P“) anschließen.
- Selbstabgleich des Stellungsreglers durchführen (Siehe 1.15.1 „Selbstabgleich“).
- Deckel des Stellungsreglers schließen.

Demontage des Stellungsreglers sinngemäß in umgekehrter Reihenfolge durchführen.

1.11.4. Montage Abgesetzte Version

Soll der Regler in einer stark vibrierenden Anwendung eingesetzt werden, so kann die Version mit abgesetztem Hubsensor eingesetzt werden um die Elektronik und die Aktorik des Reglers vor Verschleiß zu schützen.

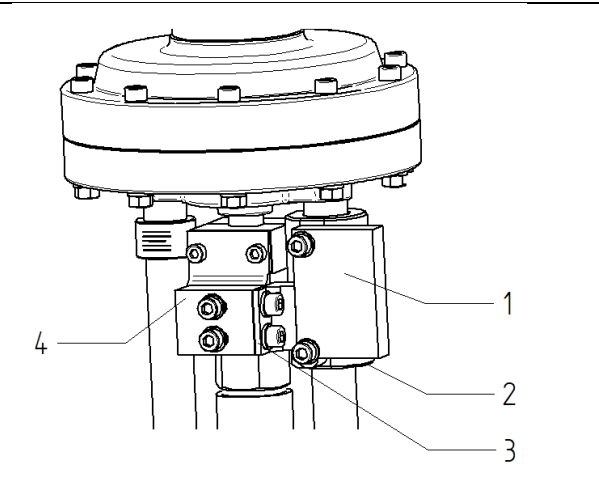


1	Stellungsregler
2	Kabel mit Stecker für Sensor
3	externer Hubsensor
4	Wandkonsole

Der externe Hubsensor (3) wird anstelle des Reglers wie unter 1.11.2 „Montage auf Linearantrieben“ bzw. 1.11.3 „Montage auf Schwenkantrieben“ beschrieben auf dem Antrieb montiert.

Der Regler wird mit Hilfe der Wandkonsole (4) außerhalb des Bereichs mit starken Vibrationen an eine Wand geschraubt.

1.11.5. Montage berührungsloser NCS-Hubsensor

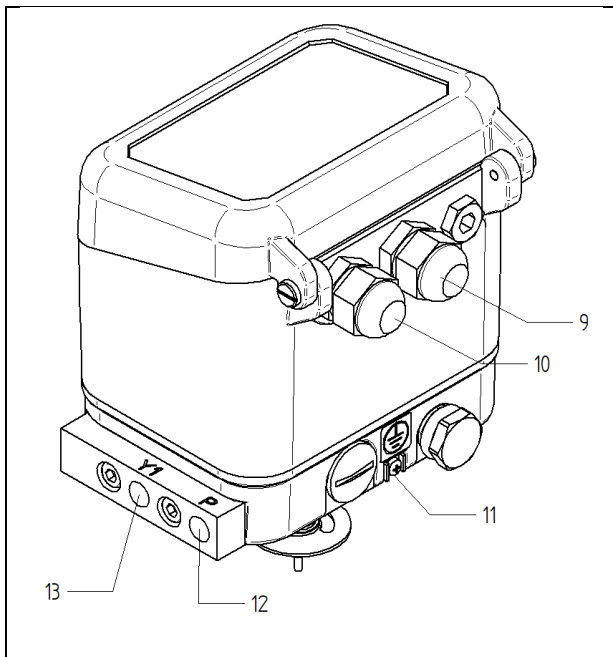


1	NCS-Sensor
2	Säulenbau für NCS-Sensor
3	Magnet
4	Anbau Magnet

Der NCS-Sensor (1) wird an die Säulen eines Ventils mit Membranantrieb angebaut.

Der Magnet des Messsystems (3) wird an die Kupplung zwischen Ventilspindel und Antriebsspindel montiert.

1.12. Pneumatischer Anschluss



Die Versorgungsluft wird mit dem Eingang „P“ (12) verbunden (G1/8“ bzw. NPT1/8“).

Sie darf einen Druck von 6 bar **nicht** übersteigen, da sonst mit einer Fehlfunktion zu rechnen ist.

Der Zuluftanschluss des Antriebs wird mit dem Anschluss „Y1“ (13) verbunden (G1/8“ bzw. NPT1/8“).



ACHTUNG

Achten Sie auf saubere, trockene Druckluft, da Öl, Feuchtigkeit oder Feststoffe die Funktion des Reglers beeinträchtigen können.

Luftqualität:

Nicht geölte Industrieluft, Feststoffgehalt < 30µ, Drucktaupunkt 20 K unter der niedrigsten Umgebungstemperatur.

1.13. Warnhinweise zum elektrischen Anschluss



WARNUNG

Explosionsgefahr aufgrund einer unsachgemäßen Installation.

- ▶ Abschalten der Versorgung vor Anschluss oder Trennen des Geräts
 - ▶ Beachten von elektrotechnischen Vorschriften und Unfallverhütungsvorschriften (Siehe 1.2.2 „Allgemeine Sicherheitshinweise zur Installation“)
 - ▶ Anschluss nur durch qualifiziertes Personal (Siehe 1.2.1 „Qualifikation des Personals“)
-



WARNUNG

Explosionsgefahr durch Anschluss an nicht sichere Quellen

- ▶ Anschluss des Stellungsreglers nur an geeignete eigensichere Quellen
-



WARNUNG

Explosionsgefahr durch Schädigung des Geräts nach Anschluss an nicht geeignete Quellen.

- ▶ Gerät darf nicht mehr in eigensicheren Anwendungen benutzt werden.
-



WARNUNG

Explosionsgefahr durch Elektrostatik

- ▶ Deckel bei Einsatz in Zone 0 nur im spannungslosem Zustand öffnen.
 - ▶ Deckel bei Betrieb in Zone 0 geschlossen halten.
 - ▶ Kein Anlegen von Spannung an Regler mit beschädigtem Gehäuse oder Deckel bei Einsatz in Zone 0
-



WARNUNG

Explosionsgefahr durch ungeeignetes Gerät

- ▶ Auswahl von Stellungsregler und Komponenten mit Zulassung für den jeweiligen Einsatzbereich
-



WARNUNG

Explosionsgefahr durch elektrostatische Aufladung

- ▶ Anschluss des Potentialausgleiches auf Erdungsklemme (1) oder Erdungsklemme (11)
-



ACHTUNG

Nicht verwendete Kabelverschraubungen sind unbedingt mit einem geeigneten Verschlussstopfen abzudichten um die Schutzart (IP65) zu erhalten.

1.14. Elektrischer Anschluss

ACHTUNG



Um eine ausreichende Verträglichkeit gegen elektromagnetische Störungen zu gewährleisten, muss der Stellungsregler geerdet werden. Verwenden Sie die Erdungsklemme (1) oder die Erdungsklemme (11).

Für den elektrischen Anschluss sind geschirmte Kabel zu verwenden

Für den elektrischen Anschluss sind geschirmte Kabel zu verwenden. Nach dem Öffnen des Deckels des Stellungsreglers sind die Schraubklemmen der Klemmleiste (2) für die einzelnen Anschlüsse zugänglich.

Der maximale Anschlussquerschnitt beträgt 1,5 mm².

Schalten Sie die Versorgung ab, bevor Sie das Gerät anschließen oder trennen.

ACHTUNG



Der elektrische Anschluß hat gemäß Zeichnung R0293E Control Drawing 8049-ExPro zu erfolgen.

ACHTUNG



Bei Geräten mit ½" NPT Gewinde für el. Anschluß beträgt die max. Einschraubtiefe der Kabelverschraubung im Gehäuse 14 mm. Eine darüberhinausgehende Gewindelänge und Einschraubtiefe führt zu einer dauerhaften Schädigung der Platine.

Stellsignal:

Als Stellsignal ist ein Stromsignal von 4-20 mA anzulegen (Der Regler kann auch auf andere Stellsignale im Bereich von 4-20 mA konfiguriert werden). Die Bürdenspannung beträgt ca. 8V.

Eine zusätzliche Spannungsversorgung ist nicht erforderlich.

Binär/Alarmausgang:

Bei Bedarf kann ein Alarmausgang (Klemmen 3 und 4) zur Beurteilung der Ventulfunktion ausgewertet werden.

Der Alarmausgang ist in 2-Draht-Technik nach EN60947-5-6 (NAMUR), für nachzuschaltenden Schaltverstärker ausgelegt.

Mit der Software „**DeviceConfig**“ kann festgelegt werden, welche Betriebszustände und Fehlermeldungen über den Alarmausgang ausgegeben werden sollen.

Standardmäßig wird nur der „Regelfehler“ ausgegeben.

Dieser wird aktiv, wenn der Stellungsregler nicht in der Lage ist, den Istwert (Hub) dem Sollwert (Stellsignal) nachzuführen (z.B. bei ausgefallenem oder zu niedrigem Zuluftdruck).

Die Invertierung des Alarmausgangs ist ebenfalls über die Kommunikationssoftware möglich.

Binäreingang

Über den Binäreingang können spezielle Reglerfunktionen angesteuert werden.

Die Klemmen sind galvanisch mit der Reglerelektronik verbunden. Es dürfen nur potentialfreie Kontakte verwendet werden. Die max. Kabellänge beträgt 30cm.

Beispiele geeigneter Trennschaltverstärker

Schnittstelle	Firma	Artikel-Nummer	Versorgungsspannung	Bemerkung
Sollwert	R. STAHL	9165/16-11-11	24V DC	
	R. STAHL	9165/26-11-11	24V DC	2 Kanäle
	Phoenix Contact	MACX MCR-EX-IDS-2I -2I -2865421	24V DC	2 Kanäle
	Siemens	7NG4131-1AA00	24V DC	
Rückmeldung RM4	R. STAHL	9160/13-11-10	24V DC	

Beispiele geeigneter NAMUR-Schaltverstärker

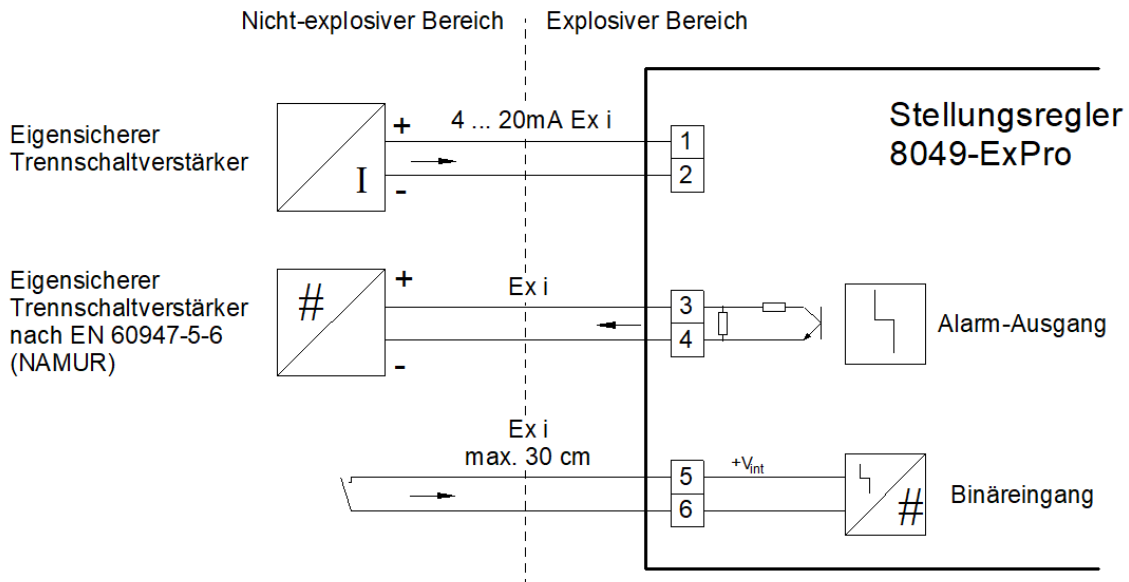
Schnittstelle	Firma	Artikel-Nummer	Versorgungsspannung	Bemerkung
NAMUR-Schaltausgänge	R. STAHL	9170/21-12-11	24V DC	
	R. STAHL	9270/21-17-14	24V DC	2 Kanäle

Beispiele geeigneter Sicherheitsbarrieren

Schnittstelle	Firma	Artikel-Nummer	Nennspannung U_n	Bemerkung
Sollwert	R. STAHL	9001/01-199-100-101	16 V	
	R. STAHL	9001/01-280-110-101	24 V	

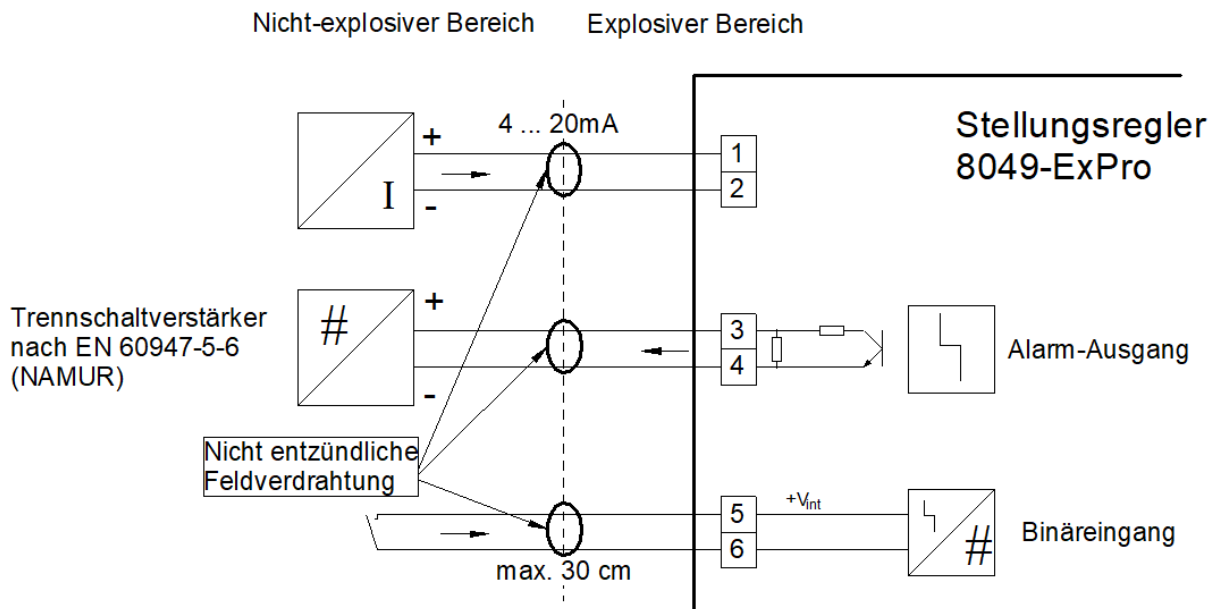
Standardanschluss 8049-ExPro-10 / 8049-ExPro-00 / ExPro-FM7

Eigensichere Verdrahtung:

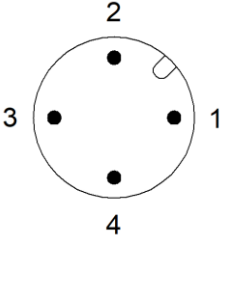


Nur Standardanschluss 8049-ExPro-FM7

Nicht entzündliche Verdrahtung:

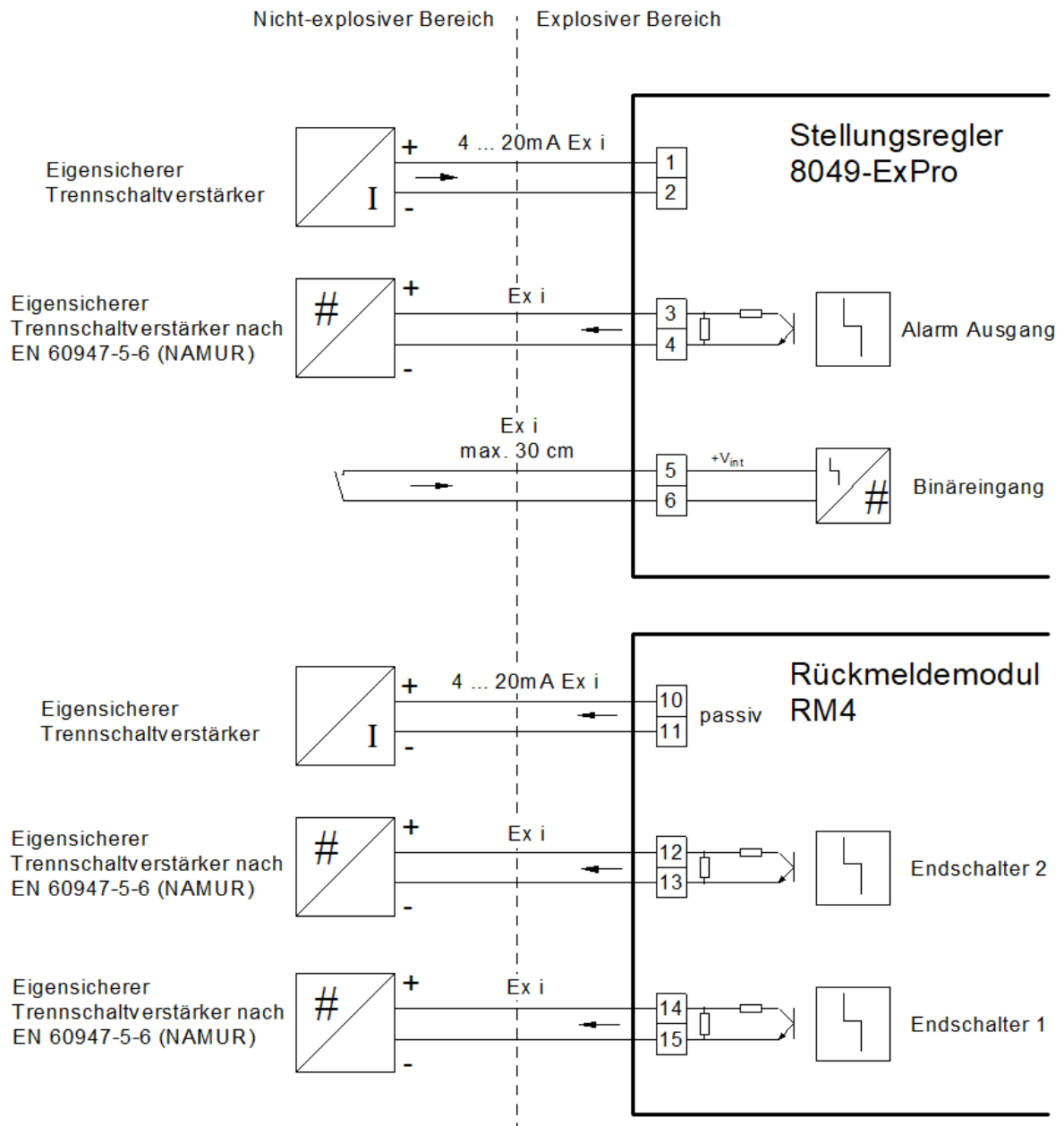


**1.14.1. Pinbelegung bei Steckanschluss M12x1,5 (4-polig)
8049-ExPro-12 / 8049-ExPro-02**

	Draufsicht auf Stecker des Stellungsreglers	Pin am Stecker	Funktion	Klemme auf Platine
Stecker 1 „Plug 1“		Pin 1	Stellsignal (+)	Klemme 1
		Pin 2	Stellsignal (-)	Klemme 2
		Pin 3	Alarmausgang (+)	Klemme 3
		Pin 4	Alarmausgang (-)	Klemme 4

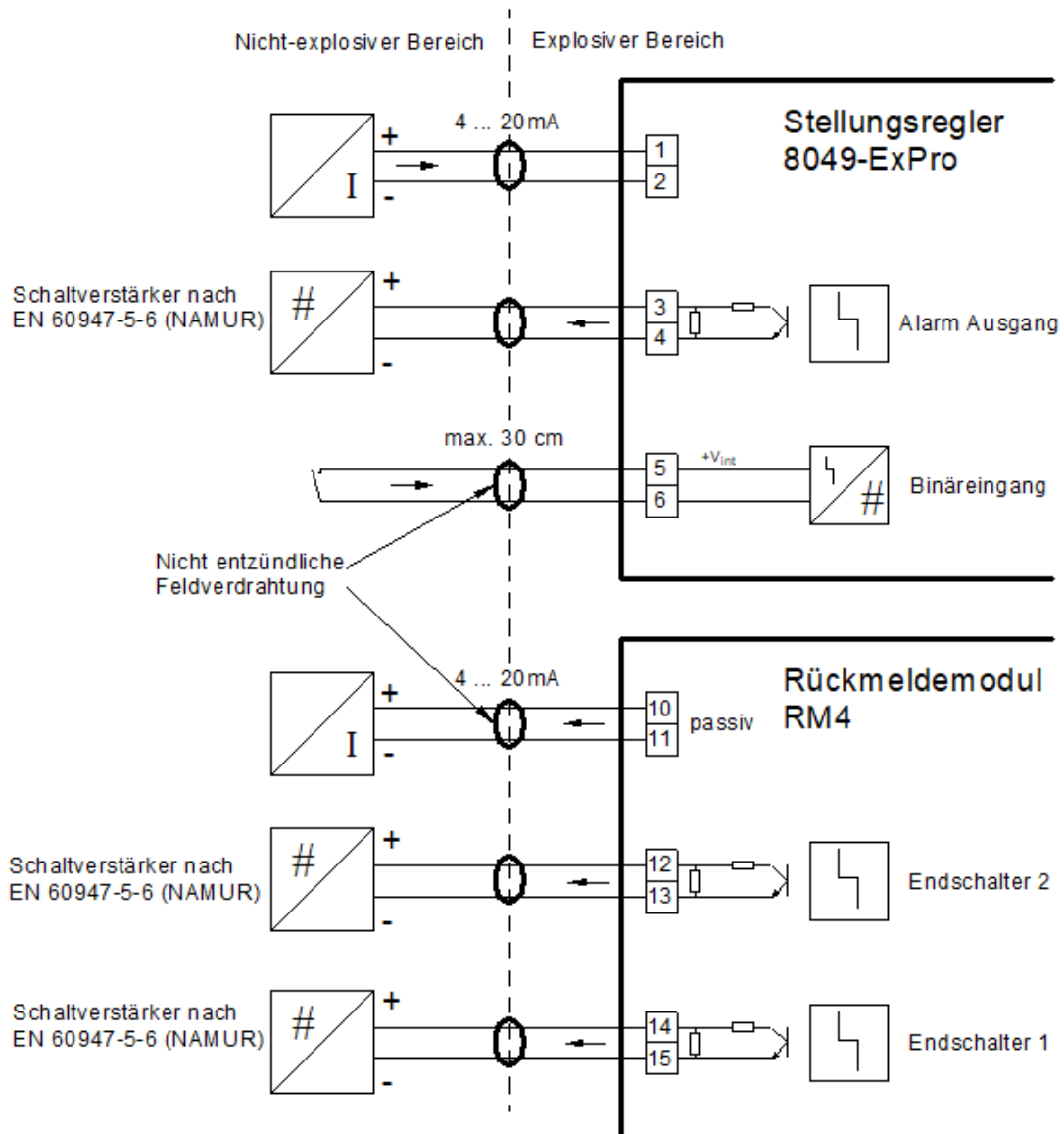
Anschluss mit Rückmeldemodul 8049-ExPro-11 / 8049-ExPro-01 / ExPro-FM8

Eigensichere Verdrahtung:

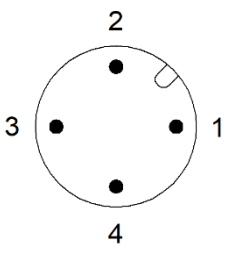
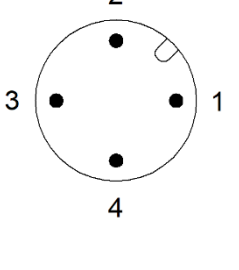


Anschluss nur mit Rückmeldemodul 8049-ExPro-FM8

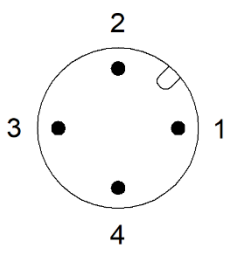
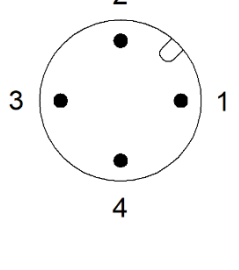
Nicht entzündliche Verdrahtung:



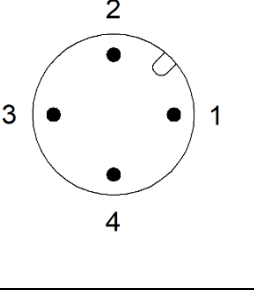
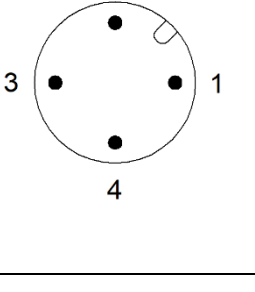
**1.14.2. Pinbelegung Steckanschluss 2xM12x1,5 (4-polig)
8049-ExPro-13 / 8049-ExPro-03**

Draufsicht auf Stecker des Stellungsreglers		Pin am Stecker	Funktion	Klemme auf Platine
Stecker1 „Plug 1“		Pin 1	Stellsignal (+)	Klemme 1
		Pin 2	Stellsignal (-)	Klemme 2
		Pin 3	Alarmausgang (+)	Klemme 3
		Pin 4	Alarmausgang (-)	Klemme 4
Stecker2 „Plug 2“		Pin 1	Rückmeldung (+)	Klemme 10
		Pin 2	Rückmeldung (-)	Klemme 11
		Pin 3	Endschalter1 (+)	Klemme 14
		Pin 4	Endschalter1 (-)	Klemme 15

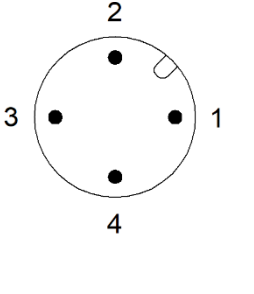
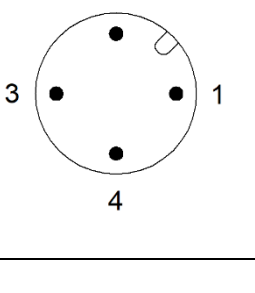
**1.14.3. Pinbelegung bei Steckanschluss 2xM12x1,5 (4-polig)
8049-ExPro-14 / 8049-ExPro-04**

Draufsicht auf Stecker des Stellungsreglers		Pin am Stecker	Funktion	Klemme auf Platine
Stecker1 „Plug 1“		Pin 1	Stellsignal (+)	Klemme 1
		Pin 2	Stellsignal (-)	Klemme 2
		Pin 3	Alarmausgang (+)	Klemme 3
		Pin 4	Alarmausgang (-)	Klemme 4
Stecker2 „Plug 2“		Pin 1	Rückmeldung (+)	Klemme 10
		Pin 2	Rückmeldung (-)	Klemme 11
		Pin 3	Endschalter2 (+)	Klemme 12
		Pin 4	Endschalter2 (-)	Klemme 13

**1.14.4. Pinbelegung bei Steckanschluss 2xM12x1,5 (4-polig)
8049-ExPro-15 / 8049-ExPro-05**

Draufsicht auf Stecker des Stellungsreglers		Pin am Stecker	Funktion	Klemme auf Platine
Stecker1 „Plug 1“		Pin 1	Stellsignal (+)	Klemme 1
		Pin 2	Stellsignal (-)	Klemme 2
		Pin 3	Alarmausgang (+)	Klemme 3
		Pin 4	Alarmausgang (-)	Klemme 4
Stecker2 „Plug 2“		Pin 1	Endschalter1 (+)	Klemme 12
		Pin 2	Endschalter1 (-)	Klemme 13
		Pin 3	Endschalter2 (+)	Klemme 14
		Pin 4	Endschalter2 (-)	Klemme 15

**1.14.5. Pinbelegung bei Steckanschluss 2xM12x1,5 (4-polig)
8049-ExPro-16 / 8049-ExPro-06**

Draufsicht auf Stecker des Stellungsreglers		Pin am Stecker	Funktion	Klemme auf Platine
Stecker1 „Plug 1“		Pin 1	Stellsignal (+)	Klemme 1
		Pin 2	Stellsignal (-)	Klemme 2
		Pin 3	Rückmeldung (+)	Klemme 10
		Pin 4	Rückmeldung (-)	Klemme 11
Stecker2 „Plug 2“		Pin 1	Endschalter1 (+)	Klemme 14
		Pin 2	Endschalter1 (-)	Klemme 15
		Pin 3	Endschalter2 (+)	Klemme 12
		Pin 4	Endschalter2 (-)	Klemme 13

1.15. Inbetriebnahme

1.15.1. Selbstabgleich



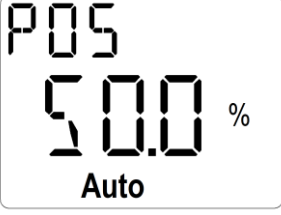
HINWEIS

Der Selbstabgleich des montierten Stellungsreglers wurde im Werk vorgenommen. Sie ist normalerweise nur nach einem Austausch oder evtl. nach einer Reparatur des Ventils erforderlich.




Nachdem ein neuer oder getauschter Stellungsregler auf das Ventil montiert wurde, muss er wie folgt justiert werden.

Dazu muss der Regler mit elektrischer Energie versorgt werden und mit der Druckluft verbunden sein.

	<p>Beide Tasten "IN" (7) und "OUT" (3) drücken bis „ADA“ auf dem Display erscheint.</p>	
		<p>Der Regler durchläuft mehrere Phasen des Selbstabgleiches. Während dessen ändert sich die Anzeige des Displays mehrfach.</p>

 <p>POS 50.0 % Auto</p>	<p>Nach Beenden des Selbstabgleich wechselt der Regler bei fehlerfreiem Abgleich selbstständig wieder in den Regelbetrieb.</p>
--	--

Fehler im Selbstabgleich

 <p>ERROR A1A 91</p>	<p>Sollte der Selbstabgleich fehlgeschlagen sein, wird auf im Display kurz einer der links abgebildeten Fehler angezeigt. Wird die Nummer 91 angezeigt ist die Ermittlung des Hubes gescheitert.</p>
 <p>ERROR A1A 92</p>	<p>Wird die Nummer 92 angezeigt ist die Pulszeitermittlung gescheitert.</p> <p>► Dichtigkeit der Druckluftverbindung zum Antrieb überprüfen</p>
 <p>A1APT E01</p>	<p>Anschließend wechselt die Anzeige in den Fehler „E01“ Siehe 1.16 „Betriebszustände“.</p>

1.15.2. Konfigurieren



WARNUNG

Explosionsgefahr aufgrund nicht eigensicherer Stromkreise.

- ▶ Verwenden Sie den USB-Connector nicht im explosionsgefährdeten Bereich.



WARNUNG

Explosionsgefahr durch Schädigung des Geräts

- ▶ Verwenden Sie nur original Schubert & Salzer USB-Connectoren V \geq 3.0

Die Einstellung der Funktionsparameter des Stellungsreglers kann über eine PC - Schnittstelle und eine entsprechende Konfigurierungssoftware erfolgen.

Sie wird benötigt, wenn die werksseitigen Einstellungen des Stellungsreglers verändert werden sollen (z.B. Einrichtung von Split-Range-Betrieb, Realisierung spezieller Kennlinien).

Für die Inbetriebnahme sowie den Betrieb des Stellungsreglers 8049-ExPro und auch dessen Selbstgleich nach einem evtl. Austausch wird sie **nicht** benötigt, wenn nicht spezielle lokale Einstellungen gespeichert waren.

Stellungsregler Typ 8049 - Version:7.05.00

Geräteerkennung: Schubert & Salzer PS8049

Parameter der Stellkurve

Stellsignal: steigendes Signal öffnet, steigendes Signal schließt, inverse Funktion

Sicherheitsstellung: Feder schließt, Feder öffnet

Stellkennlinie: Sitzventil, GS DN50 - DN80, SPV, GS DN15, GS DN100 - DN125, KSV, GS DN20 - DN40, GS DN150 - DN250, variabel

Einstellen des "Stelllasts" (Durchflussbereich): elektr.: 6,25%, 5,00mA; mech.: 16,00%, 1,32 mm

Einstellen der Dichtschließfunktion: aktiviert, unter: 1,00%, 4,16mA; ober: 98,50%, 19,76mA

Einstellen der elektronischen Hubbegrenzung: unter: 0,00%, 0,00 mm; ober: 100,00%, 8,25 mm

Einstellen der Regelysteresse: 0,2%, 0,4%, 0,6%, variabel, 0,40%

Einstellen des Stellsignalbereiches: 4 - 20 mA, 4 - 12 mA, variabel, unter: 4,0 mA, ober: 20,0 mA, 0 - 20 mA, 12 - 20 mA

Stellkurve: h(w) [%] vs w[%]

Status: Default set, User, 24.11.2021, 13:48

Die Konfiguration des Gerätes darf nur vom Hersteller und vom Hersteller autorisiertem, eingewiesenem Fachpersonal durchgeführt werden. Alternativ darf die Konfiguration mittels eines Programmieradapters durchgeführt werden, der ausdrücklich für die Verwendung mit dem 8049-ExPro freigegeben ist. In diesem speziellen Programmieradapter sind sämtliche schaltungstechnische Maßnahmen berücksichtigt worden um sicherzustellen, dass keine sicherheitsrelevanten Bauteile im Stellungsregler beschädigt werden können.

1.16. Betriebszustände / Fehlermeldungen

Der Stellungsregler zeigt seine Betriebszustände am Display an.

Die Bedeutung der Anzeige kann den nachfolgenden Tabelle entnommen werden.

Anzeige	Betriebszustand
<p>The display shows 'POS' at the top, '50.0' in the middle with a '%' symbol to its right, and 'Auto' at the bottom.</p>	<p>Automatikmodus Anzeige der Ventilstellung in %</p>
<p>The display shows 'INIT' at the top, 'ADR' in the middle, and '00' at the bottom right.</p>	<p>Selbstabgleich Stellungsregler führt Selbstabgleich durch.</p>
<p>The display shows 'M--PULS' at the top, '50.0' in the middle with a '%' symbol to its right, and a hand icon at the bottom left.</p>	<p>Handbetrieb Anzeige der Ventilstellung in %</p>
<p>The display shows 'S--PULS' at the top, '50.0' in the middle with a '%' symbol to its right, and a hand icon at the bottom left.</p>	<p>Manuelle Sollwertvorgabe Anzeige der Ventilstellung in %</p>
<p>The display shows 'SIGNAL' at the top, '1.10' in the middle, and 'mA' at the bottom right.</p>	<p>Mit der Taste „SEL“ (6) kann die Anzeige auf das Sollwertsignal umgeschaltet werden</p>

Anzeige	Fehler	Bedeutung
	Regler nicht abgeglichen	Abgleich durchführen
 <p>Wechselt sich ab mit der Anzeige der aktuellen Position:</p> 	Sollwertsignalfehler	Das Stellsignal liegt außerhalb des gültigen Bereiches
	Regelfehler	Das Ventil erreicht nicht seine Sollposition
	Sonstiger Fehler	EEPROM-Fehler, Ventilweg, Schaltzahlen usw. überschritten

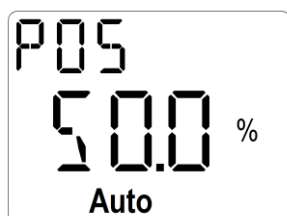
Mit der Software „**DeviceConfig**“ kann festgelegt werden, welche Betriebszustände und Fehlermeldungen über den Alarmausgang ausgegeben werden sollen.

Standardmäßig wird nur der „Regelfehler“ ausgegeben.

1.17. Automatikbetrieb

Der Stellungsregler startet immer im Automatikbetrieb.

In diesem Betriebszustand regelt das Gerät die Ventilposition in Abhängigkeit eines analogen Stellsignals.

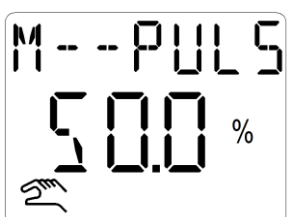


Auf dem Display wird die aktuelle Ventilposition in Prozent angezeigt.

1.18. Handbetrieb

Um auf Handbetrieb umzustellen muss der Regler „aktiv“ sein. Dazu muss der Regler mit elektrischer Energie versorgt werden und mit der Druckluft verbunden sein.

Das Umschalten in den Modus „Handverstellung“ erfolgt durch Drücken der Taste "OUT" (3) auf der Anschlussplatine für ca. drei Sekunden.



Auf dem Display erscheint das Symbol für den Handbetrieb und die Anzeige „M--Puls“

Durch Drücken der Tasten "IN" (7) (Zuluft in den Antrieb) bzw. "OUT" (3) (Antrieb wird entlüftet) wird das Ventil auf bzw. zu bewegt. Wird keine Taste betätigt, schließt der Stellungsregler die Luft im Antrieb ein.

Das Ausschalten der Handverstellung erfolgt durch kurzzeitiges Drücken von „IN“ (7) und „OUT“ (3). Der Stellungsregler wechselt zurück in den Automatikmodus.



HINWEIS

Werden die Tasten „IN“ (7) und „OUT“ (3) zu lange betätigt (mehr als ca. 2-3 Sek.), wechselt der Stellungsregler in den Selbstabgleich.



HINWEIS

Nach einem Neustart befindet sich der Stellungsregler immer im Automatikmodus.

Da im Modus Handverstellung keine Positionsregelung erfolgt eignet sich dieser Modus um eine erhöhte Leckage des Systems zu diagnostizieren. Hierzu sollte das Ventil mit der Handverstellung auf ca. 50% Öffnung bewegt werden.

Anschließend wird das Ventil für ca. 10 Minuten beobachtet.

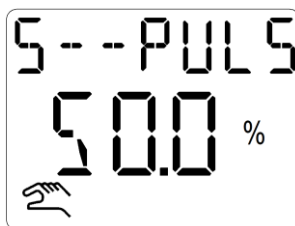
Ventilverhalten	Mögliche Ursache	Behebung
Ventil bewegt sich entgegen der Sicherheitsstellung (Druck im Antrieb steigt)	<ul style="list-style-type: none"> • Zu hoher Versorgungsdruck • Interne Undichtigkeit 	<ul style="list-style-type: none"> • Versorgungsdruck reduzieren • Reparatur- und Serviceabteilung kontaktieren
Ventil bewegt sich in Richtung Sicherheitsstellung (Druck im Antrieb sinkt)	<ul style="list-style-type: none"> • Verschraubungen undicht • Verschlossene Dichtungen im Stellungsregler oder Antrieb 	<ul style="list-style-type: none"> • Verschraubungen auf Dichtigkeit überprüfen und evtl. nachziehen • Reparatur- und Serviceabteilung kontaktieren

Jeder Stellungsregler besitzt eine innere Leckage. Das führt dazu, dass das Ventil sich langsam in die Sicherheitsstellung bewegt. Ein kompletter Schließvorgang dauert zwischen 30 Minuten und mehreren Stunden.

1.19. Manuelle Sollwertvorgabe

Um auf Manuelle Sollwertvorgabe umzustellen muss der Regler „aktiv“ sein. Dazu muss der Regler mit elektrischer Energie versorgt werden und mit der Druckluft verbunden sein. Zusätzlich muss ein gültiger Selbstabgleich vorhanden sein.

Das Umschalten in den Modus „Manuelle Sollwertvorgabe“ erfolgt durch Drücken der Taste „IN“ (7) auf der Anschlussplatine für ca. drei Sekunden.



Auf dem Display erscheint das Symbol für den Handbetrieb zusammen mit der Anzeige „S--Puls“

Der manuelle Sollwert wird durch Drücken der Tasten "IN" (7) (Sollwert steigt) bzw. "OUT" (3) (Sollwert sinkt) eingestellt.

Das Ausschalten der „Manuellen Sollwertvorgabe“ erfolgt durch kurzzeitiges Drücken von „IN“ (7) und „OUT“ (3). Das Ventil geht wieder in die Ausgangsposition entsprechend dem anliegenden Stellsignal zurück.



HINWEIS

Werden die Tasten „IN“ (7) und „OUT“ (3) zu lange betätigt (mehr als ca. 2-3 Sek.), wechselt der Stellungsregler in den Selbstabgleich.



HINWEIS

Nach einem Neustart befindet sich der Stellungsregler immer im Automatikmodus.

1.20. Störungsbeseitigung

Fehler / Symptom	Mögliche Ursache(n)	Vorgehensweise
Antrieb bewegt sich nicht	<ul style="list-style-type: none">• Steuerdruck ist zu gering	<ul style="list-style-type: none">• Steuerdruck auf 4-6 bar erhöhen.
Antrieb fährt nicht bis zum Anschlag (bei 20mA)	<ul style="list-style-type: none">• Steuerdruck ist zu gering• Regler ist nicht richtig abgeglichen	<ul style="list-style-type: none">• Steuerdruck erhöhen.• Abgleich durchführen
Im stationären Automatikbetrieb (konstanter Sollwert) schalten die Piezoventile ständig.	<ul style="list-style-type: none">• Leckage in Verbindung vom Stellungsregler zum Antrieb.• Leckage im Antrieb	<ul style="list-style-type: none">• Leckage suchen und beseitigen.• Dichtungen des Antriebs wechseln.
Piezoventile schalten nicht.	<ul style="list-style-type: none">• Piezoventile nicht richtig kontaktiert• Schmutz (Späne, Partikel) in den Piezoventilen	<ul style="list-style-type: none">• Zur Reparatur an den Hersteller zurücksenden.
Ventil öffnet nicht.	<ul style="list-style-type: none">• Taststange ist lose.	<ul style="list-style-type: none">• Sitz der Taststange überprüfen
Regler funktioniert nicht.	<ul style="list-style-type: none">• Polarität des Stellsignals ist vertauscht.	<ul style="list-style-type: none">• Polarität des Stellsignals überprüfen
Positionen des Ventils werden nicht richtig angefahren.	<ul style="list-style-type: none">• Regler ist nicht richtig abgeglichen.	<ul style="list-style-type: none">• Selbstabgleich durchführen.
Regler reagiert nicht auf Stellsignal.	<ul style="list-style-type: none">• Regler befindet sich im Handbetrieb.	<ul style="list-style-type: none">• Durch Drücken der beiden Tasten (IN und OUT) in den Automatikmodus wechseln.

1.21. Nachrüsten von Rückmeldemodulen



WARNUNG

Explosionsgefahr durch Kurzschluss und elektrostatische Aufladung

► Nachrüsten von Zusatzmodulen ist ausschließlich im Werk des Herstellers zulässig

1.22. Grenzsignalgeber

Die Grenzsignalgeber können frei zwischen 0% und 100% des Hubes eingestellt werden.

Die Einstellung der Endschalter erfolgt über die Software „DeviceConfig“ des Stellungsreglers.

Der untere Grenzsignalgeber (Kanal SW1) ist unter dem Schaltpunkt geschlossen, und über dem Schaltpunkt geöffnet.

Der obere Grenzsignalgeber (Kanal SW2) ist unter dem Schaltpunkt geöffnet, und über dem Schaltpunkt geschlossen.

Wird das Rückmeldemodul werkseitig im Stellungsregler montiert so ist der untere Grenzsignalgeber auf 5% und der obere Grenzsignalgeber auf 95% eingestellt.

1.23. Instandhaltung und Wartung

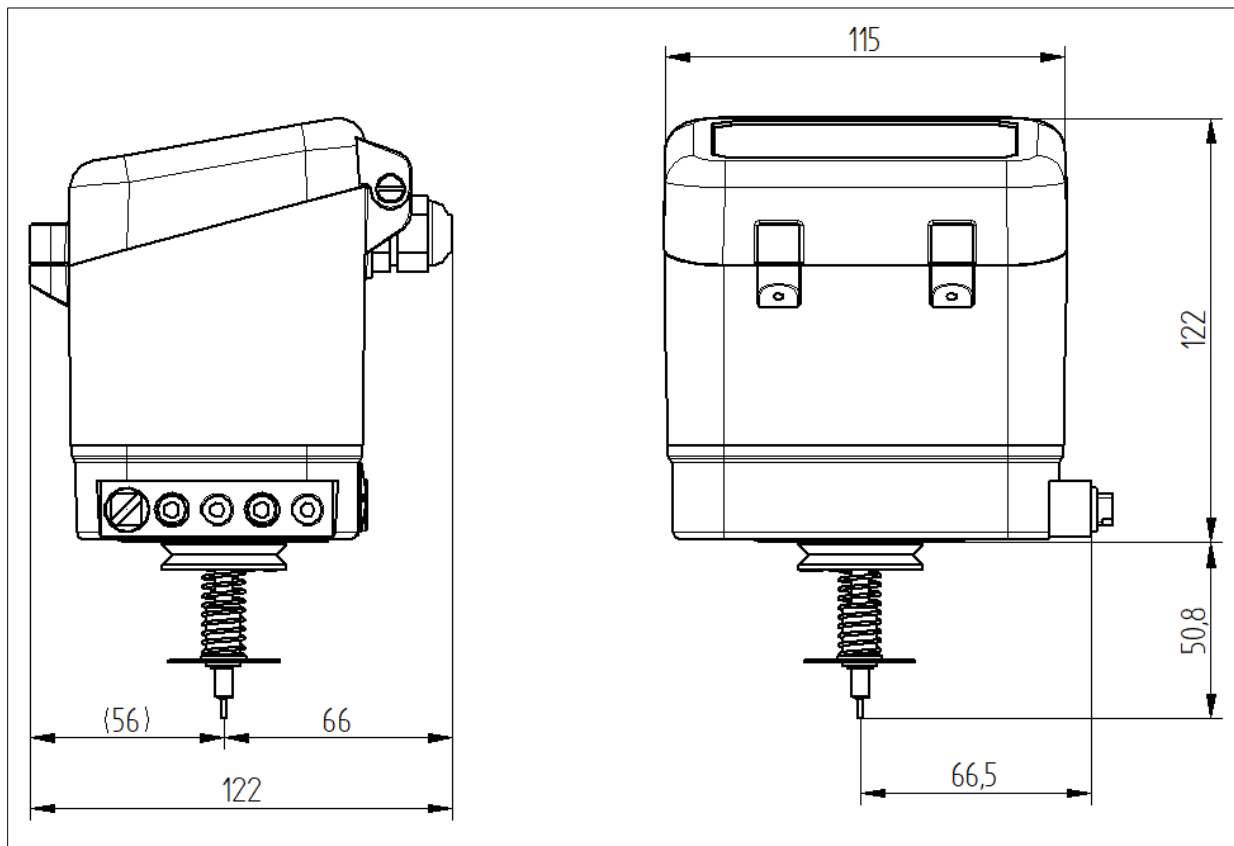
Die Geräte dürfen nicht repariert, verändert oder manipuliert werden. Im Falle eines Defektes ist das Produkt immer durch ein Originalgerät zu ersetzen.

Verwenden Sie ausschließlich vom Hersteller spezifiziertes Zubehör.

1.24. Entsorgung

Das Gerät und die Verpackung müssen entsprechend den einschlägigen Gesetzen und Vorschriften im jeweiligen Land entsorgt werden.

1.25. Abmessungen und Gewicht



Gewicht ca. 1 kg

2. Operation Instructions

2.1. Warning information



DANGER

Dangerous situations that will lead to death or severe injuries.



WARNING

Dangerous situations that could lead to death or severe injuries.



CAUTION

Situations that could lead to minor injuries.



ATTENTION

Damage to property or malfunctions.



NOTE

Supplementary explanations

2.2. Safety

In addition to the information contained in this publication, the generally valid safety and accident prevention directives must also be taken into account. If the information contained in this publication is insufficient in a certain situation, our Service Department will be happy to assist you with further information.

Please read this publication carefully prior to installation and commissioning.

2.2.1. Personnel qualification

The device may only be assembled and commissioned by specialist employees who are familiar with the assembly, commissioning and operation of this product.

"Specialist employees" in terms of these installation and operation instructions are persons who, based on their professional training, knowledge, experience as well as their knowledge of the relevant standards, are able to evaluate the work assigned to them and recognize potential dangers. For explosion-protected devices, the persons must have been trained or briefed or be authorized to work on explosion-protected devices in explosive areas.

The electrical connection may only be performed by qualified personnel.

2.2.2. General safety information regarding the installation



WARNING

Risk of severe damage to property and personal injury as a result of improper installation.

It is essential that the respective national safety regulations (e.g. VDE 0100) are observed during the assembly, commissioning and operation of the devices. All work may only be performed provided that the system is not live.



WARNING

Risk of explosion as a result of improper installation.

The relevant electrotechnical directives and the accident prevention directives in the destination country must be observed for the electrical installation. In Germany, this is the VDE regulations and the accident prevention regulations of the employer's liability insurance associations.

EN 60079-14; VDE 0165 Part 1/8.98 "Electrical equipment for explosive gas areas" applies for assembly and installation in explosive areas.

In the US the installation has to be carried out according to the NEC standard, in Canada the installation has to be carried out according to the CEC standard.

The permissible maximum values contained in the EC type examination certificate (U_i / U_o , I_i / I_o , P_i / P_o , C_i / C_o and L_i / L_o) apply for the interconnection of the intrinsically safe electrical operating equipment.

Devices with the "intrinsic safety" ignition protection type lose their approval as soon as they are operated on electric circuits that do not correspond to the test certificate applicable in the respective country.

The "ia" protection level of the device is downgraded to "ib" when intrinsically safe electrical circuits with an "ib" protection level are connected.

2.3. Designated use

The device may only be used for the application cases as described in these operating instructions or data sheets. Any other type of use is considered improper.

Three versions under the following type designations are available for applications in an explosive area:

8049-ExPro-1 (for use in Zone 1)	8049-ExPro-0 (for use in Zone 0)	8049-ExPro-FM (for use in Zone 0, Class I, Division 1 or 2) Note restrictions
-------------------------------------	-------------------------------------	---

The Ex-relevant areas and protection methods are defined as follows:

Zone 0:	Zone 1:
Area in which the dangerous explosive atmosphere is present as a mixture of air and flammable gases, vapors or mists, either permanently, over extended periods or on a frequent basis.	Area in which a dangerous explosive atmosphere can occasionally form as a mixture of air and flammable gases, vapors or mists during normal operation.

Type 8049-ExPro-0 / 8049-ExPro-FM can be used for Zone 0 and Zone 1.

Only the 8049-ExPro-0 / 8049-ExPro-FM can be used in Zone 0

The type 8049-ExPro-FM must be additionally marked on the type plate by qualified personnel before commissioning.



For the selected intrinsically safe type of protection, the expert end user must permanently and consistently mark the field next to FA on the nameplate. If used in non-intrinsically safe circuits, the marking next to FN on the nameplate must be made permanently and consistently.

Class I

Location that contains flammable gases or vapors in quantities large enough to produce an explosion.

Division 1

Location with a high probability of an explosive atmosphere in normal operation. This can be for part of the time, up to all the time.

Division 2

Location with low probability of an explosive atmosphere being present during normal operation.

Intrinsically safe device

Intrinsic safe devices are containing only circuits, which are intrinsically safe. Intrinsically safe circuits are designed that no spark or thermal effect can ignite the explosive atmosphere specified for the according group.

The Type 8049-ExPro-0 and 8049-ExPro-1 are using the Intrinsically Safe protection principle. The 8049-ExPro-FM is using both the Intrinsically Safe protection principle and the protection principle Non-incentive. Using the positioner as intrinsically safe device requires all connections to be intrinsically safe according to the specified parameters for each interface.

Non-incentive device

Non-incentive (simplified protection method) devices are designed that no spark or thermal effect can ignite the explosive atmosphere under intended operation conditions. This protection principle is used on the Type 8049-ExPro-FM for the Class1, Division 2 area.

2.4. Laws and stipulations

The legal stipulations that apply in the respective country must be observed during connection, assembly and commissioning.

In particular, the following stipulations apply for explosive areas:

IEC 60079-14 (international)

EN 60079-14 (EU, Germany)

The Ordinance on Industrial Health and Safety (Germany)

National ElectricalCode® (ANSI/NFPA-70 (NEC®) (US)

ANSI/ISA-RP12.06.01

CanadianElectrical Code, Part 1 (CSA C22.1) (CA)

2.5. Technical data

Version	8049-ExPro-1	8049-ExPro-0	8049-ExPro-FM
General explosion-relevant information			
Applied standards	IEC 60079-0:2017, Ed. 7 IEC 60079-11:2011, Ed. 6		FM Class 3600 (2022) FM Class 3610 (2021) FM Class 3611 (2021) FM Class 3810 (2021) ANSI/ISA 61010-1 (82.02.01) (2012) ANSI/UL 61010-1 (2012) ANSI/UL 60079-0 (2019) ANSI/UL 60079-11 (2014) ANSI/UL 121201 (2017) ANSI/IEC 60529 (2013) CSA C22.2 No. 213 (2017) CAN/CSA-C22.2 No. 60079-0 (2019) CAN/CSA-C22.2 No. 60079-11 (2014) CAN/CSA C22.2 No. 60529 (2016) CAN/CSA C22.2 No. 61010-1 (2012)
Type examination certificate (ATEX)	BVS 17 ATEX E088		-
Type examination certificate (IEC)	IECEX BVS 17.0080		-
FM label	-	-	IS.CL.I, DIV.1, GP.A,B,C,D T4 entity CL.I, Zone0, AEx ia IIC T4 entity Zone0 Ex ia IIC T4 entity ODER NI, CL.I, DIV.2, GP.A,B,C,D T4 NIFW
ATEX label	II 2G Ex ia IIC T4 Gb	II 1G Ex ia IIC T4 Ga	-
IEC label	Ex ia IIC T4 Gb	Ex ia IIC T4 Ga	-
Certificate number	-	-	FM22US0015 FM22CA0010
Temperature ranges	Tamb = -10 ... +75°C	Tamb = -10 ... +75°C	Tamb = -10 ... +75°C
Explosion-relevant information for control signal input (Terminals 1 and 2)			
Max. input voltage	Ui = DC 30V	Ui = DC 30V	Ui = DC 30V
Max. input current	li = 120 mA	li = 120 mA	li = 120 mA
Max. input power	Pi = 1000 mW	Pi = 1000 mW	Pi = 1000 mW
Max. interior capacity	Ci = negligible	Ci = negligible	Ci = negligible
Max. interior inductivity	Li = negligible	Li = negligible	Li = negligible
Explosion-relevant information for alarm output (NAMUR EN 60947-5-6) (Terminals 3 and 4)			
Max. input voltage	Ui = DC 16V	Ui = DC 16V	Ui = DC 16V
Max. input current	li = 25 mA	li = 25 mA	li = 25 mA
Max. input power	Pi = 64 mW	Pi = 64 mW	Pi = 64 mW
Max. interior capacity	Ci = 11 nF	Ci = 11 nF	Ci = 11 nF

Max. interior inductivity	Li = negligible	Li = negligible	Li = negligible
Explosion-relevant information for binary input (Terminals 5 and 6)			
Max. output voltage	U _o = DC 5,4V	U _o = DC 5,4V	U _o = DC 5,4V
Max. output current	I _o = 1 mA	I _o = 1 mA	I _o = 1 mA
Max. output power	P _o = 2 mW	P _o = 2 mW	P _o = 2 mW
Max. external capacity	C _o = 65 µF	C _o = 65 µF	C _o = 65 µF
Max. external inductivity	L _o = 50 mH	L _o = 50 mH	L _o = 50 mH
Explosion-relevant information for PC-COM			
Nominal output voltage	2,8V	2,8V	2,8V
Max. output voltage	U _m = 6,1 V	U _m = 6,1 V	U _m = 6,1 V
Restriction	The interface may only be used for configuration provided that there is no explosive atmosphere.		
Explosion-relevant information for the external path sensor (version with Plug 4)			
Max. output voltage	U _o = 5,4 V	U _o = 5,4 V	U _o = 5,4 V
Max. output current	I _o = 66 mA	I _o = 66 mA	I _o = 66 mA
Max. output power	P _o = 89 mW	P _o = 89 mW	P _o = 89 mW
Max. external capacity	C _o = 59,5 µF	C _o = 59,5 µF	C _o = 59,5 µF
Max. external inductivity	L _o = 8 mH	L _o = 8 mH	L _o = 8 mH

2.5.1. RM4 feedback Module Technical Data (Accessories)

Output signal	4 - 20 mA
Internal load	< 8V (400 Ω)
Temperature range	-10 . . . +75°C
Accuracy Feedback	± 1,5%
Limit signal transmitters	2 pieces (NAMUR)
Switching range	adjustable 0-100%
Switching hysteresis	ca. 2,5%
Signal admissible deviation Actual value/setpoint	±2%

The following values must be observed for the RM-4 in connection with the 8049-ExPro

Limit switch according to NAMUR

Nominal voltage	DC 8.2 V
Maximum input voltage	U _i / V _{max} = DC 16 V
Maximum input current	I _i / I _{max} = 25 mA
Maximum input power	P _i / P _{max} = 64 mW
Maximum internal capacitance	C _i = 11 nF
Maximum internal inductance	L _i = negligible
Galvanically isolated	

Feedback Output (Loop) 4...20 mA:

Nominal voltage range	DC 8...30 V
Nominal current range	3...25 mA
Maximum input voltage	$U_i / V_{\max} = \text{DC } 30 \text{ V}$
Maximum input current	$I_i / I_{\max} = 120 \text{ mA}$
Maximum input power	$P_i / P_{\max} = 1 \text{ W}$
Maximum internal capacitance	$C_i = \text{negligible}$
Maximum internal inductance	$L_i = \text{negligible}$
Galvanically isolated	

2.6. Type Plate

One of the following type plates is to be attached in the case of positioners for potentially explosive areas according to the type of explosion protection. It shows the explosion protection and the explosion certificate applicable to the device concerned.

You can find detailed information on your device under “Technical data” and in the Certificate of Conformity.



Positioner for Zone 0

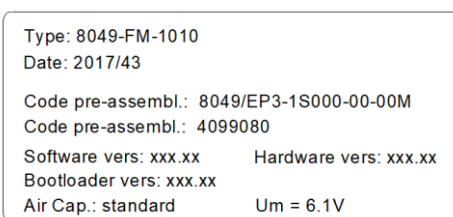


Positioner for Zone 1



Positioner for FM

Additional Label for all Types (Example – individual printed)



The QR code on the type plate refers direct to the Manual and the Control Drawing for the suitable positioner revision.

2.7. Ex key

Type Code Type 8049-ExPro-

Hazardous Location				
For use in Zone 1		1		
For use in Zone 0		0		
For use in CI 1, Div 1; CI 1, Zone 0; CI 1, Div 2		FM		
Electrical connections				
Cable glands 2x M16x1.5 (without RM-4 module) S0078		0		
Cable glands 2x M16x1.5, 1x M12x1.5 (with RM-4 module) S0079		1		
Plug 1 1x M12x1 - 4 Pin S0080		2		
Plug1 + 2 2x M12x1 - 4 Pin S0081		3		
Plug 1 + 2 2x M12x1 - 4 Pin S0082		4		
Plug 1 + 2 2x M12x1 - 4 Pin S0083		5		
Plug 1 + 2 2x M12x1 - 4 Pin S0084		6		
US NPT thread with yellow cover plug (without RM-4 module) S0078		7		
US NPT thread with yellow cover plug (with RM-4 module) S0079		8		
Stroke acquisition				
Linear potentiometer - standard		1		
Turn potentiometer		2		
Filter module for ext. potentiometer		3		
Filter module for NCS		4		
Linear potentiometer - 50mm		7		
Option module				
Without				0
Feedback Module RM-4				4

The following combinations are not possible: •

- 8049-ExPro-0x7x
- 8049-ExPro-x0x4
- 8049-ExPro-x1x0
- 8049-ExPro-x2x4
- 8049-ExPro-x3x0
- 8049-ExPro-x4x0
- 8049-ExPro-x5x0
- 8049-ExPro-x6x0
- 8049-ExPro-x7x4
- 8049-ExPro-x8x0

For FM only the following types are allowed:

8049-Expro-FM-7xx except: 8049-ExPro-FM-X7X (no linear pot. 50mm version)

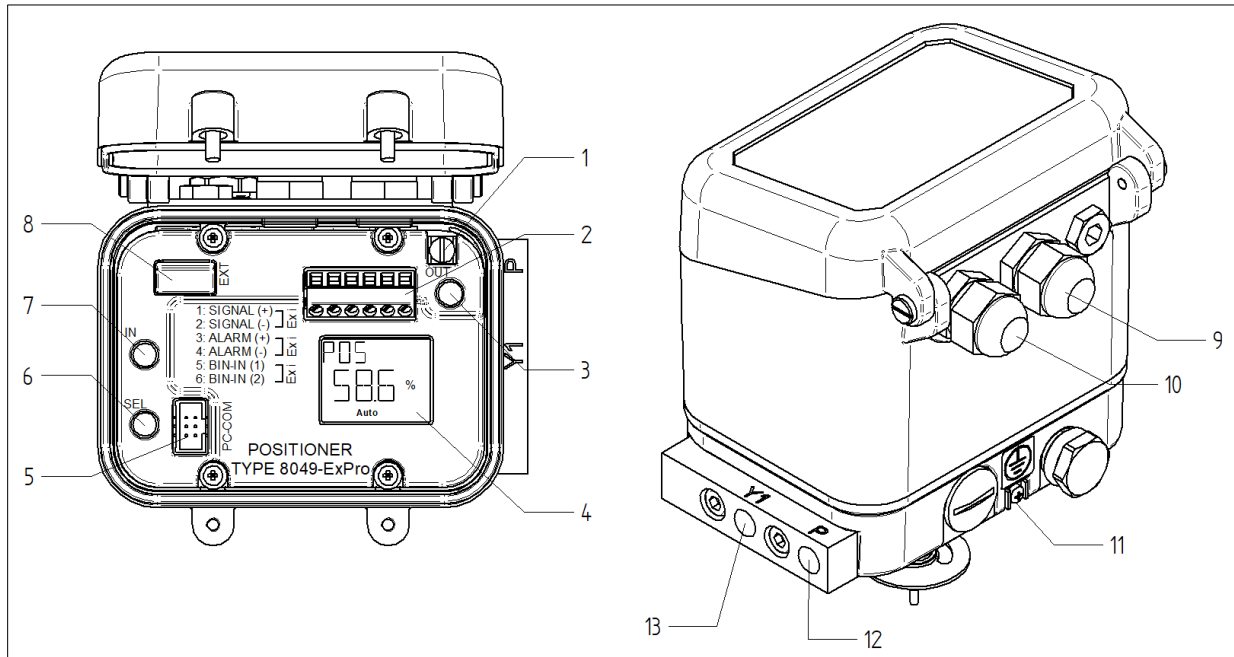
8049-Expro-FM-8xx except: 8049-ExPro-FM-X7X (no linear pot. 50mm version)

2.8. **Device function**

The 8049-ExPro positioner positions pneumatically controlled actuators. The positioner is intended for installation on linear and slewing actuators in accordance with the information contained in these operating instructions.

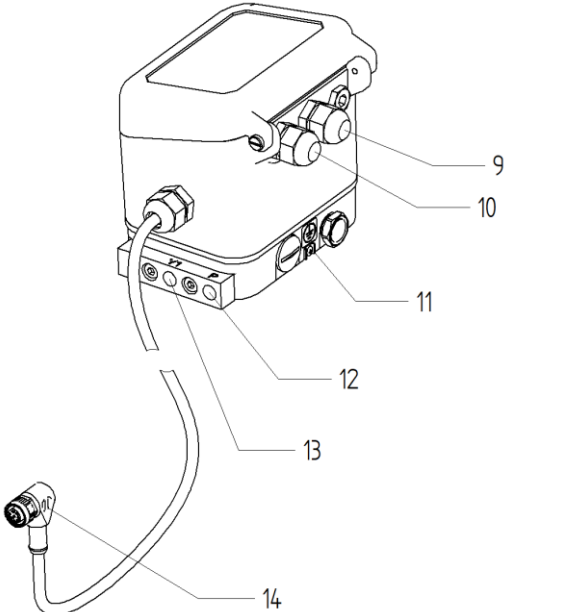
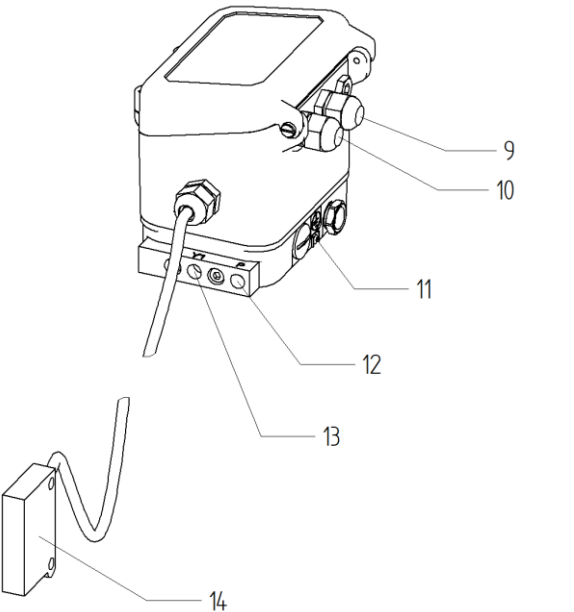
2.9. Device structure

The following image of the positioner on the left illustrates the positioner with the cover opened in order to show all of the interior connections and operating elements. The illustrations provided in these instructions refer to the standard version of the positioner. Special versions (e.g. with stainless steel housing) are different in terms of their appearance and dimensions.



1. Ground terminal
2. Terminal block
3. "OUT" button
4. Display
5. Connector for PC connection (for SCS USB connector ≥ V3.0)
6. "SEL" button
7. "IN" button
8. Connector for additional module connection (must be broken out of the cover)
9. Cable screw connection / alternatively, Connector 2 "Plug 2"
10. Cable screw connection / alternatively, Connector 1 "Plug 1"
11. Ground terminal
12. Supply air "P" connection
13. Actuator "Y1" connection

2.9.1. Special version structure

Version for external stroke sensor	Version with contactless NCS sensor
	
<p>9. Cable screw connection / alternatively, Connector 2 "Plug 2"</p> <p>10. Cable screw connection / alternatively, Connector 1 "Plug 1"</p> <p>11. Ground terminal</p> <p>12. Supply air "P" connection</p> <p>13. Actuator "Y1" connection</p> <p>14. Plug-in connection to the external stroke sensor "Plug 4"</p>	<p>9. Cable screw connection / alternatively, Connector 2 "Plug 2"</p> <p>10. Cable screw connection / alternatively, Connector 1 "Plug 1"</p> <p>11. Ground terminal</p> <p>12. Supply air "P" connection</p> <p>13. Actuator "Y1" connection</p> <p>14. Contactless NCS sensor</p>

2.10. Delivery, transport and storage

Check the packaging and content for damage.

Check that the scope of supply is complete and correct.

Always store the device in a dry and clean environment.

Observe the permissible ambient conditions (see 2.5 "Technical data").

2.11. Installation

The positioner can be mounted on all types of pneumatic positioner with strokes measuring between 3 and 28 mm (3-50 mm) ("top mounted").

Various adjustment kits are available in order to make it easier to mount the unit on the valve. These kits consist of the required mounting parts in order to connect the valve actuator and the positioner, a return feedback pin for the valve stroke as well as, if required, a visual valve position display.

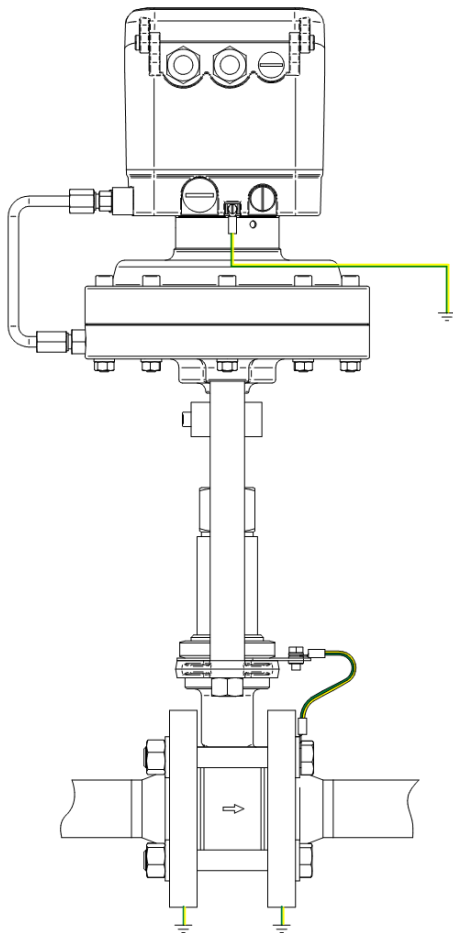


WARNING

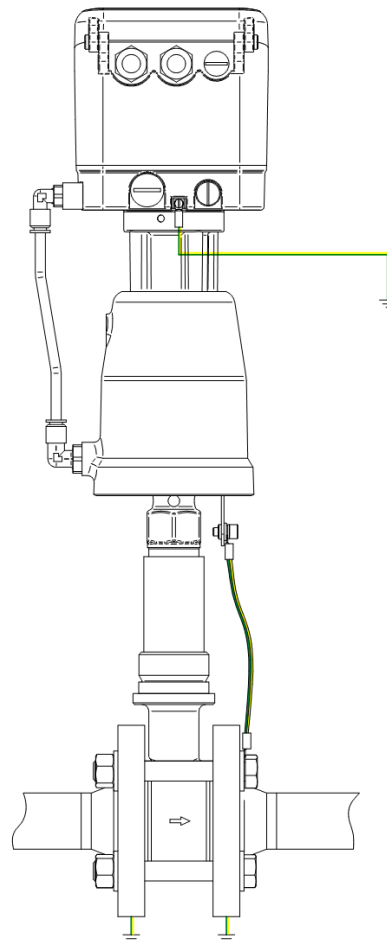
Risk of explosion due to electrostatic charging

► Connect the potential equalisation to Ground Terminal (1) or Ground Terminal (11)

When dealing with sliding gate valves, it is essential that the valve housing is grounded with the smallest possible distance to the pipeline. A grounding plate complete with ground cable is installed beneath the actuator for this grounding.



Ground connection for sliding gate valves with membrane actuator



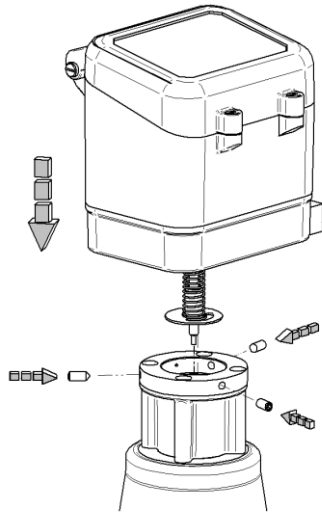
Ground connection for sliding gate valves with piston actuator

2.11.1. Assembling the positioner



ATTENTION

Ensure that the feedback pin is engaged in the positioner as problems with the stroke feedback may otherwise occur.



- Apply the position incl. feedback pin and return spring on the adjustment kit.
 - Tighten the 3 threaded pins on the side of the fastening ring.
 - Connect the "Y1" output with the valve actuator.
-



ATTENTION

Ensure that the compressed air connection is leak-tight as this will otherwise lead to the solenoid valves in the positioner constantly operating.

- Open the positioner cover and establish the electrical connections.
- Connect the supply air (connection "P").
- Perform a self-adjustment on the positioner (see 1.15.1 "Self-adjustment").
- Close the cover of the positioner.

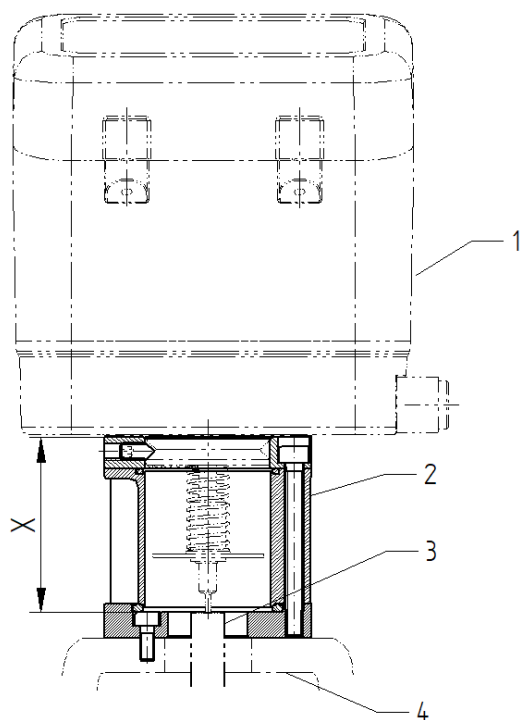
The positioner is logically disassembled in reverse order.

2.11.2. Assembly on linear actuators



NOTE

Schubert & Salzer actuators are already adjusted to the positioner. The limit stop setting as described below does not need to be performed here.



The adjustment kit is fastened to the top of the valve actuator. This fastening may be different depending on the valve design.

The positioner is connected to the valve via a mechanical limit stop that must be provided on the valve side and must be connected to the valve stem. The return feedback pin and return spring are positioned on the flat surface of the limit stop and forwards the valve position to the positioner.

1	Positioner
2	Valve drive
3	Limit stop
4	Installation kit

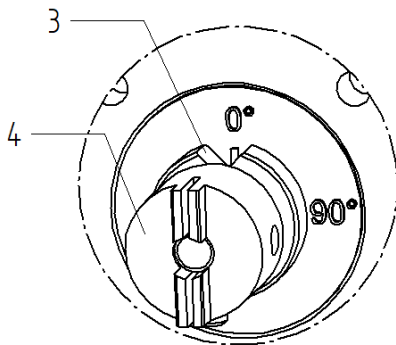
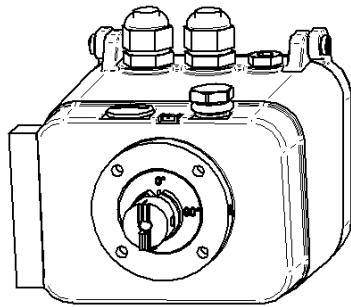
The following table contains information for the limit values of the X dimension for the lower and upper valve position. This is valid for the standard feedback pins.

positioner stroke area	Dimension X	
	Lower position	Upper position
Stroke 28 mm (feedback pin L 99.6 mm)	65.3 mm	36.3 mm
Stroke 50 mm	79 mm	29 mm

2.11.3. Assembly on part-turn actuators

The digital positioner for slewing actuators is designed for installation on slewing actuators with adjustment kit according to VDI/VDE 3835.

The coupling (4) and the rotation angle indicator (3) must be correctly aligned before assembling the positioner.

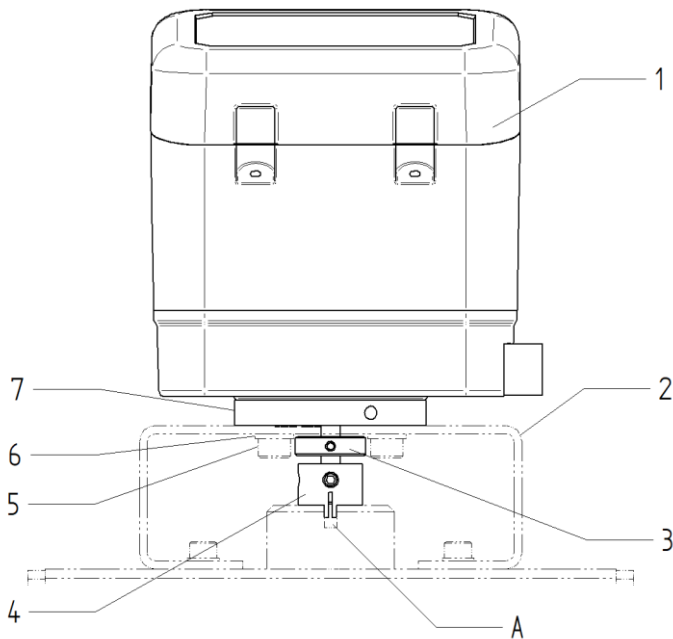


On single-acting actuators "spring closes"

- Turn the coupling (4) until the rotation angle indicator (3) points to 0°.
- Do not apply compressed air to the actuator.
- Mount the positioner on the actuator.

On single-acting actuators "spring opens"

- Turn the coupling (4) until the rotation angle indicator (3) points to 90°.
- Do not apply compressed air to the actuator.
- Mount the positioner on the actuator.



1	Positioner
2	VDI/VDE installation kit
3	Rotation angle indicator
4	Coupling
5	Screw
6	Washer
7	Ring fastener
A	Actuator groove

- Place the positioner on the adjustment kit console. In doing so, the coupling must engage in the actuator (A) groove.
 - Fasten the positioner to the console using screws (5) and washers (6).
 - Never loosen the threaded pins belonging to the coupling (4) and the rotation angle indicator (3).
 - Establish pneumatic connections between the positioner and the actuator.
 - On single-acting actuators: Output Y1
 - On double-acting actuators: Output Y1 and Y2
-



ATTENTION

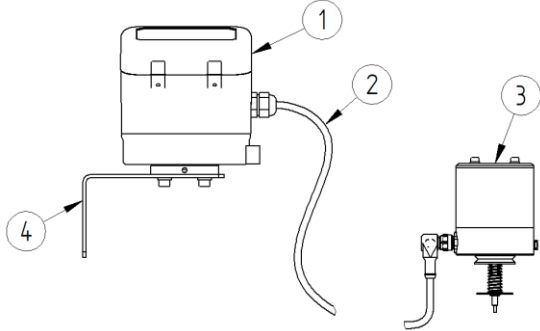
Ensure that the compressed air connection is leak-tight as this will otherwise lead to the solenoid valves in the positioner constantly operating.

- Open the positioner cover and establish the electrical connections.
- Connect the supply air (connection "P").
- Perform a self-adjustment on the positioner (see 1.15.1 "Self-adjustment").
- Close the cover of the positioner.

The positioner is logically disassembled in reverse order.

2.11.4. Assembly of the detached version

If the positioner will be installed in an application subject to severe vibrations, the version with detached stroke sensor can be used in order to protect the electronics and actuator technology of the positioner against wear.

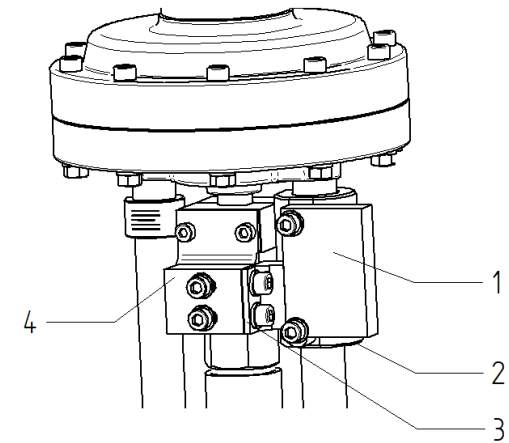


1	Positioner
2	Cable with connector for sensor
3	External stroke sensor
4	Wall console

The external stroke sensor (3) is mounted on the actuator in place of the positioner as described under 0 "Montage auf Linearantrieben" or 0 "Montage auf Schwenkantrieben".

With the aid of the wall console (4), the positioner is screwed on a wall that is away from the area subject to severe vibrations.

2.11.5. Assembly of the contactless NCS stroke sensor

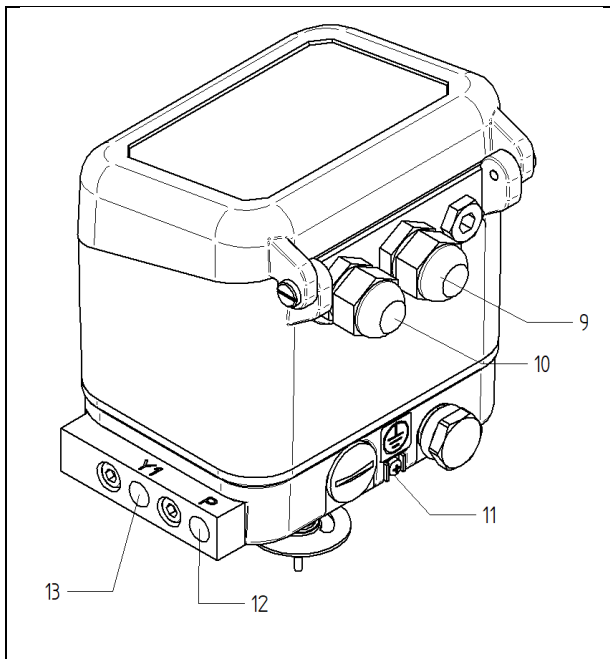


1	NCS sensor
2	Column installation for NCS sensor
3	Magnet
4	Magnet installation

The NCS sensor (1) is installed on the pillars belonging to the valve with membrane actuator.

The measuring system magnet (3) is mounted on the coupling between the valve spindle and the actuator spindle.

2.12. Pneumatic connection



The supply air is connected to Inlet "P" (12) (G1/8" or NPT1/8").

It may **not** exceed a pressure of 6 bar as a malfunction can otherwise be expected.

The supply air connection belonging to the actuator is connected with Connection "Y1" (G1/8" or NPT1/8").



ATTENTION

Ensure clean, dry compressed air as oil, moisture or solids can impair the function of the positioner.

Air quality:

Non-oiled industrial air, solid content < 30 µm, pressure dew point 20 K below the lowest ambient temperature.

2.13. Electrical connection warning information



WARNING

Risk of explosion as a result of improper installation.

- ▶ Disconnect the supply before connecting or disconnecting the device
 - ▶ Observe the electrotechnical directives and the accident prevention directives (see 2.2.2 “General safety information regarding the installation“)
 - ▶ The connection may only be performed by qualified personnel (see 2.2.1 “Personnel qualification“)
-



WARNING

Risk of explosion as a result of connection to unsafe sources

- ▶ Ensure that the positioner is only connected to suitable intrinsically safe sources.
-



WARNING

Risk of explosion as a result of device damage following connection to unsuitable sources.

- ▶ The device may no longer be used in intrinsically safe applications.
-



WARNING

Risk of explosion caused by electrostatics.

- ▶ When operating in Zone 0, the cover may only be opened when the device is in a deenergised state.
 - ▶ Ensure that the cover is kept closed during operation in Zone 0.
 - ▶ Don't apply voltage to positioners with damaged body or cover
-



WARNING

Risk of explosion caused by an unsuitable device.

- ▶ Select positioner and components that are authorised for the respective area of application
-



WARNING

Risk of explosion due to electrostatic charging

- ▶ Connect the potential equalisation to Ground Terminal (1) or Ground Terminal (11)
-



ATTENTION

Unused cable screw connections must be sealed with a suitable sealing plug in order to obtain the protection du (IP65).

2.14. Electrical connection

ATTENTION



In order to ensure sufficient compatibility against electromagnetic interference, the positioner has to be earthed. Use the Ground Terminal (1) or Ground Terminal (11). The use of shielded wires is strongly mandatory.

Shielded cables are mandatory for the electrical connection. Opening the positioner cover exposes the screw terminals belonging to the terminal strip (2) for the individual connections.

The maximum connection cross-section is 1.5 mm².

Switch the supply off before connecting or disconnecting the device.

ATTENTION



The electrical connection must be made according to drawing R0293E Control Drawing 8049-ExPro.

ATTENTION



For units with ½" NPT thread for electrical connection, the max. screw-in depth of the cable gland in the housing is 14 mm. A thread length and screw-in depth exceeding this will cause permanent damage to the circuit board.

Control signal:

A current signal of 4-20 mA must be applied as a control signal (the positioner can also be configured to other control signals in the range of 4-20 mA). The load rating is approximately 8 V.

An additional power supply is not required.

Binary/alarm output:

If necessary, an alarm output (Terminals 3 and 4) can be evaluated in order to assess the valve function.

The alarm output is designed in a two-wire method according to EN 60947-5-6 (NAMUR) for downstream switching amplifiers.

By using the "**DeviceConfig**" software, the user can determine which operating states and error notifications should be issued via the alarm output.

Only the "regulation error" is issued as standard.

This becomes active if the positioner is not in the position to track the actual (stroke) value against the target value (control signal) (e.g. failing or insufficient supply pressure).

The alarm output can also be inverted via the communication software.

Binary input

Special positioner functions can be activated via the binary input.

The terminals are galvanically connected to the positioner electronics. Only potential-free contacts may be used. The max. cable length is 30 cm.

Examples of suitable isolating switch amplifiers

Interface	Company	Article Number	Supply voltage	Comment
Setpoint	R. STAHL	9165/16-11-11	24V DC	
	R. STAHL	9165/26-11-11	24V DC	2 channels
	Phoenix Contact	MACX MCR-EX-IDS-2I-2I - 2865421	24V DC	2 channels
	Siemens	7NG4131-0AA00	24V DC	
feedback RM4	R. STAHL	9160/13-11-10	24V DC	

Examples of suitable NAMUR- switch amplifiers

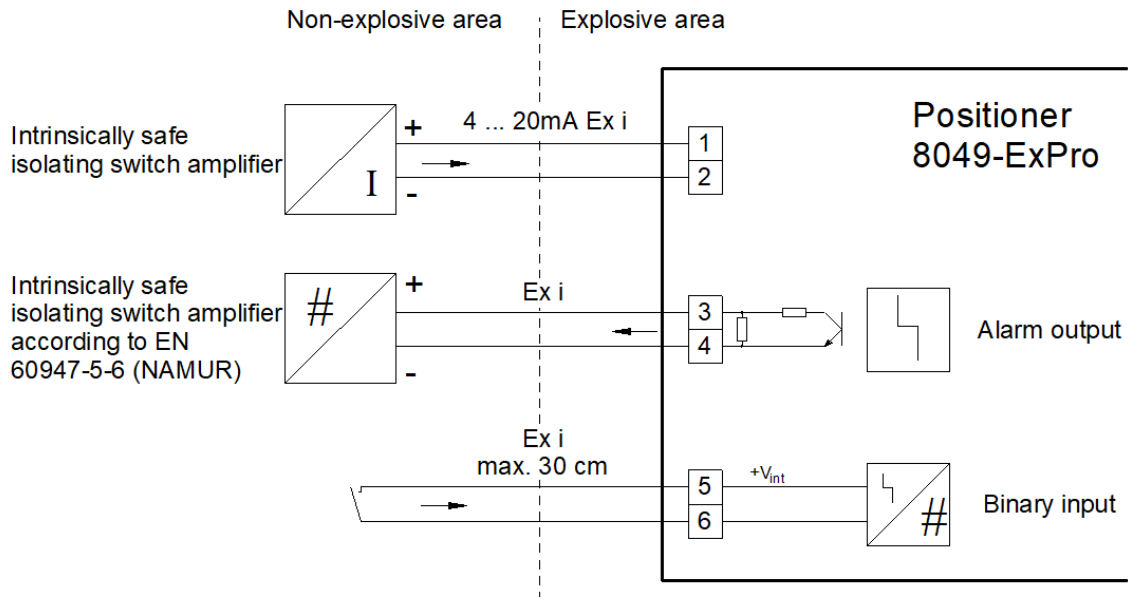
Interface	Company	Article Number	Supply voltage	Comment
NAMUR switch output	R. STAHL	9170/21-12-11	24V DC	
	R. STAHL	9270/21-17-14	24V DC	2 channels

Examples of suitable safety barriers

Interface	Company	Article Number	Nominal voltage U_n	Comment
Setpoint	R. STAHL	9001/01-199-100-101	16 V	
	R. STAHL	9001/01-280-110-101	24 V	

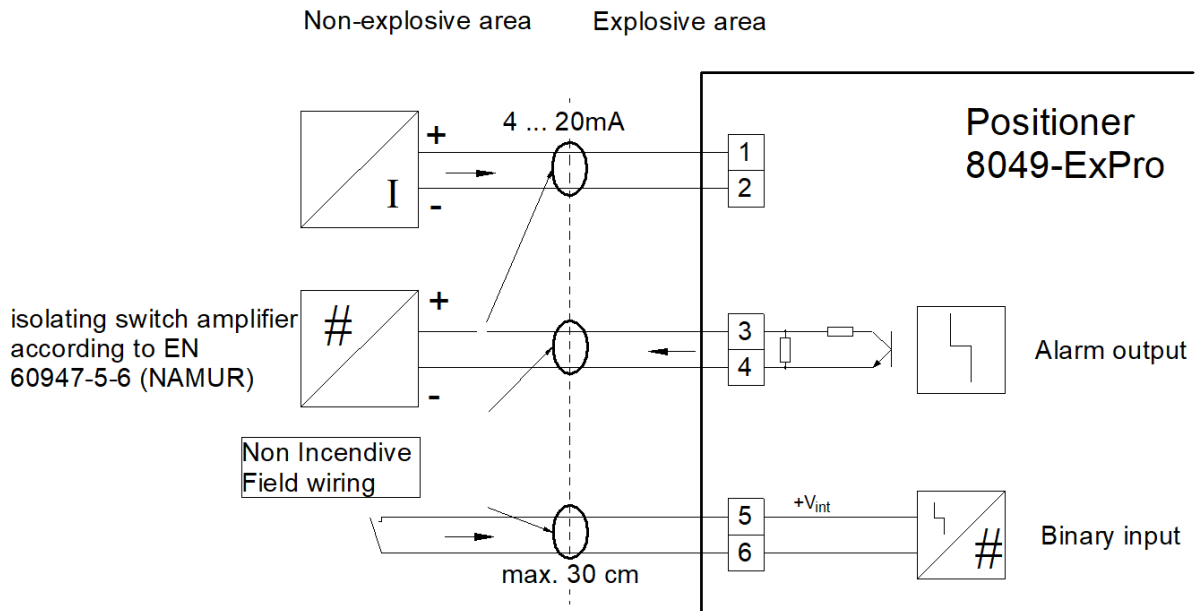
Standard connection 8049-ExPro-10 / 8049-ExPro-00 / ExPro-FM7

Intrinsically safe wiring:

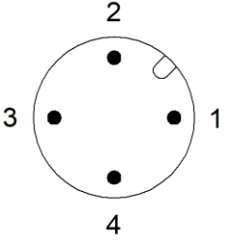


Standard connection only 8049-ExPro-FM7

Non incendive field wiring:

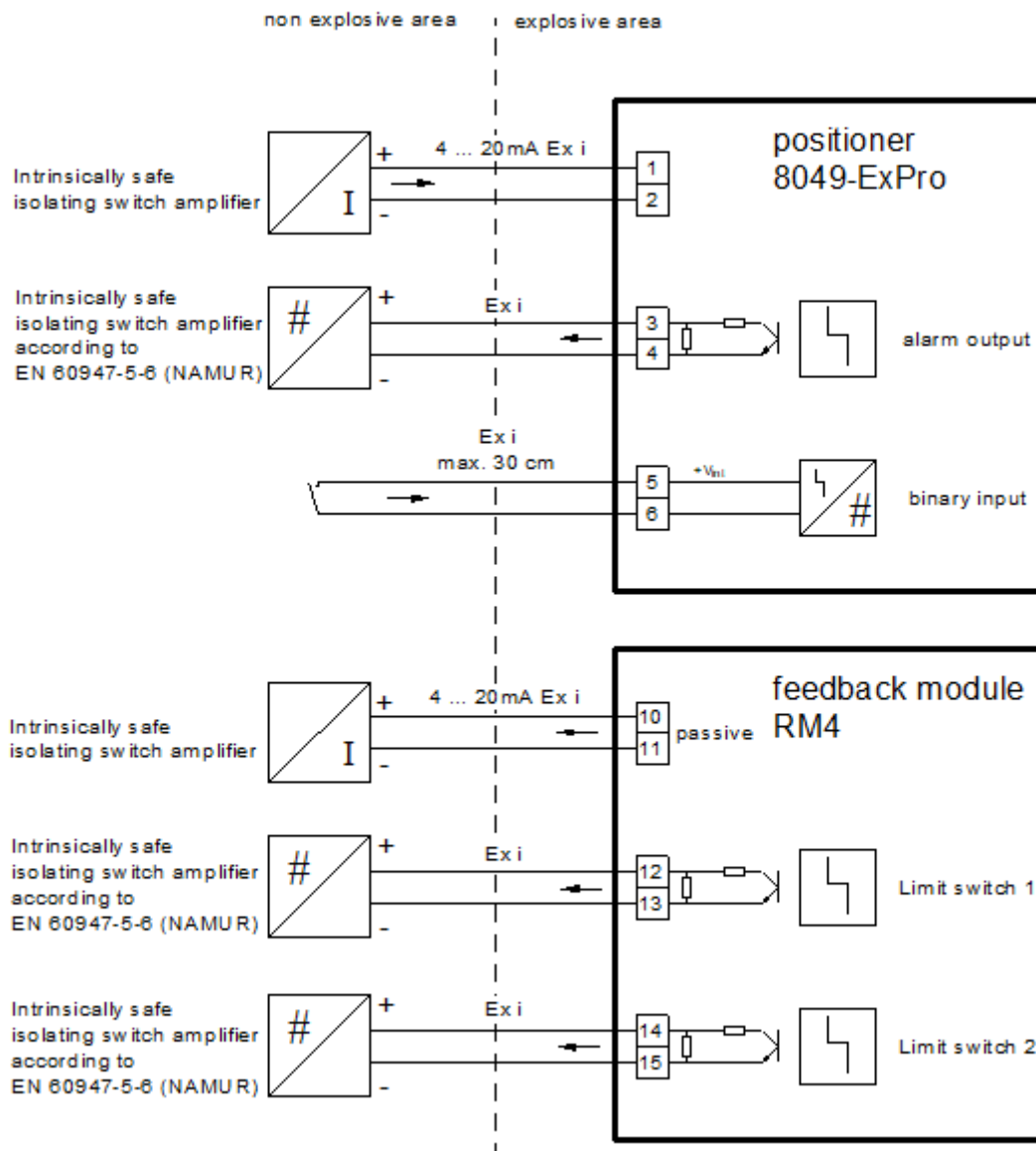


**2.14.1. Pin assignment on plug-in connection M12x1.5 (4-pin)
8049-ExPro-12 / 8049-ExPro-02**

Plan view over the positioner connector		Pin on the connector	Function	Terminal on the circuit board
Plug 1		Pin 1	Control signal (+)	Terminal 1
		Pin 2	Control signal (-)	Terminal 2
		Pin 3	Alarm output (+)	Terminal 3
		Pin 4	Alarm output (-)	Terminal 4

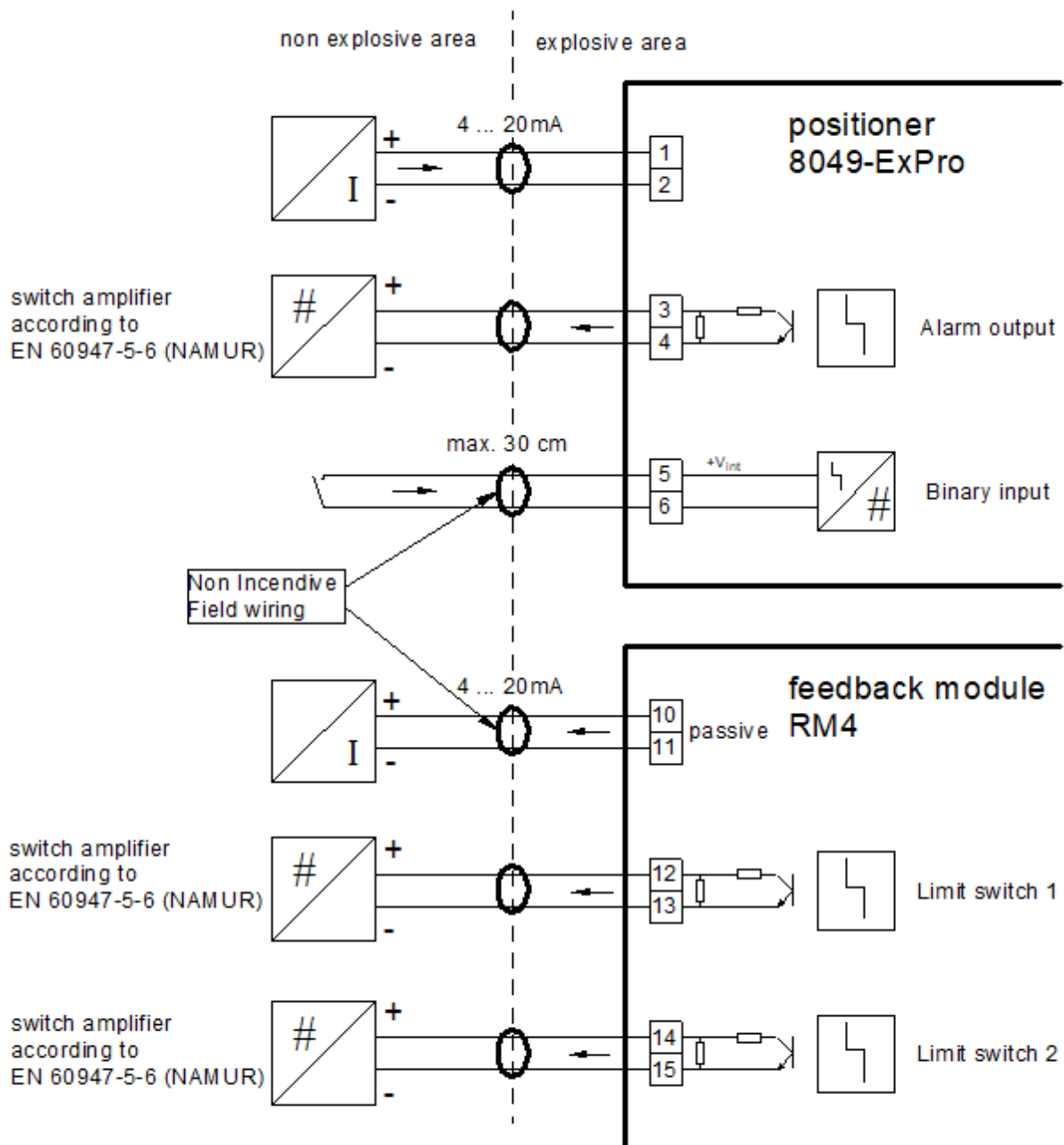
Connection with feedback module 8049-ExPro-11 / 8049-ExPro-01 / ExPro-FM8

Intrinsically safe wiring:



Connection with feedback module only 8049-ExPro-FM8

Non incensive field wiring:



**2.14.2. Pin assignment on plug-in connection 2xM12x1.5 (4-pin)
8049-ExPro-13 / 8049-ExPro-03**

Plan view over the positioner connector		Pin on the connector	Function	Terminal on the circuit board
Plug 1		Pin 1	Control signal (+)	Terminal 1
		Pin 2	Control signal (-)	Terminal 2
		Pin 3	Alarm output (+)	Terminal 3
		Pin 4	Alarm output (-)	Terminal 4
Plug 2		Pin 1	Response (+)	Terminal 10
		Pin 2	Response (-)	Terminal 11
		Pin 3	Limit switch 1 (+)	Terminal 14
		Pin 4	Limit switch 1 (-)	Terminal 15

**2.14.3. Pin assignment on plug-in connection 2xM12x1.5 (4-pin)
8049-ExPro-14 / 8049-ExPro-04**

Plan view over the positioner connector		Pin on the connector	Function	Terminal on the circuit board
Plug 1		Pin 1	Control signal (+)	Terminal 1
		Pin 2	Control signal (-)	Terminal 2
		Pin 3	Alarm output (+)	Terminal 3
		Pin 4	Alarm output (-)	Terminal 4
Plug 2		Pin 1	Response (+)	Terminal 10
		Pin 2	Response (-)	Terminal 11
		Pin 3	Limit switch 2 (+)	Terminal 12
		Pin 4	Limit switch 2 (-)	Terminal 13

**2.14.4. Pin assignment on plug-in connection 2xM12x1.5 (4-pin)
8049-ExPro-15 / 8049-ExPro-05**

Plan view over the positioner connector		Pin on the connector	Function	Terminal on the circuit board
Plug 1		Pin 1	Control signal (+)	Terminal 1
		Pin 2	Control signal (-)	Terminal 2
		Pin 3	Alarm output (+)	Terminal 3
		Pin 4	Alarm output (-)	Terminal 4
Plug 2		Pin 1	Limit switch 1 (+)	Terminal 12
		Pin 2	Limit switch 1 (-)	Terminal 13
		Pin 3	Limit switch 2 (+)	Terminal 14
		Pin 4	Limit switch 2 (-)	Terminal 15

**2.14.5. Pin assignment on plug-in connection 2xM12x1.5 (4-pin)
8049-ExPro-16 / 8049-ExPro-06**

Plan view over the positioner connector		Pin on the connector	Function	Terminal on the circuit board
Plug 1		Pin 1	Control signal (+)	Terminal 1
		Pin 2	Control signal (-)	Terminal 2
		Pin 3	Response (+)	Terminal 10
		Pin 4	Response (-)	Terminal 11
Plug 2		Pin 1	Limit switch 1 (+)	Terminal 14
		Pin 2	Limit switch 1 (-)	Terminal 15
		Pin 3	Limit switch 2 (+)	Terminal 12
		Pin 4	Limit switch 2 (-)	Terminal 13

2.15. Commissioning

2.15.1. Self-adjustment



NOTE

The self-adjustment of the mounted positioner has been performed in the factory. It is normally only required following a replacement or, potentially, after a valve repair.

After a new or replaced positioner has been mounted to the valve, it must be adjusted as follows.

In order to do so, the positioner has to be powered electrically and connected to the compressed air.

	<p>Press both "IN" (7) and "OUT" (3) buttons until "ADA" appears on the display.</p>
	<p>The positioner undergoes several self-adjustment phases. The display changes several times during this period.</p>

<p>POS 50.0 % Auto</p>	<p>Once the self-adjustment has been completed without any problems, the positioner independently switches back to control mode.</p>
--------------------------------	--

Errors during self-adjustment

<p>ERROR ADJ 91</p>	<p>If the self-adjustment failed, one of the error as illustrated on the left will briefly appear in the display. Number 91 indicates that the error occurred during the determination of the stroke.</p> <p>► Examine the supply air pressure</p>
<p>ERROR ADJ 92</p>	<p>Number 92 indicates that the error occurred during the determination of the pulse time.</p> <p>► Examine the leak-tightness of the compressed air supply to the actuator.</p>
<p>ADAPT E01</p>	<p>Error "E01" then appears in the display, see 2.16 "Operating states / Error messages".</p>

2.15.2. Configuration



WARNING

Risk of explosion as a result of non-intrinsically safe electric circuits.

- ▶ Do not use the USB connector in explosive areas.



WARNING

Risk of explosion as a result of device damage

- ▶ Only use original Schubert & Salzer USB connectors V ≥ 3.0

The function parameters of the positioner can be set using a PC interface and corresponding configuration software.

This software is required if the factory settings of the positioner have to be modified (e.g. setting up split-range operation, implementation of special flow characteristics).

It is **not** required for commissioning and operation of the 8049 positioner nor its self-adjustment after a potential replacement if no special local settings were stored.

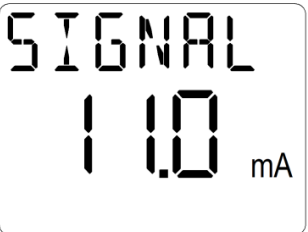
The device may only be configured by the manufacturer or specialist employees authorised and trained by the manufacturer. Alternatively, the configuration may be performed using a programming adapter which is approved expressly for use with the 8049-ExPro. All switch-related measures have been observed in this special programming adapter in order to ensure that no safety-related components in the positioner can be damaged.



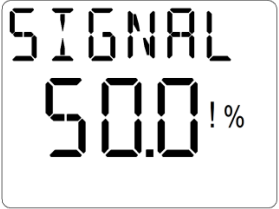


2.16. Operating states / Error messages

The positioner indicated its operating states in the display.

The meaning of the display can be found in the following table.

Display	Operating state
<p>The display shows the text 'POS' at the top, '50.0' in the middle with a '%' symbol to its right, and 'Auto' at the bottom.</p>	<p>Automatic mode</p> <p>Display of the valve position in %</p>
<p>The display shows the text 'INIT' at the top, 'ADR' in the middle, and '00' at the bottom right.</p>	<p>Self-adjustment</p> <p>The positioner performs a self-adjustment.</p>
<p>The display shows the text 'M--PULS' at the top, '50.0' in the middle with a '%' symbol to its right, and a hand icon at the bottom left.</p>	<p>Manual mode</p> <p>Display of the valve position in %</p>
<p>The display shows the text 'S--PULS' at the top, '50.0' in the middle with a '%' symbol to its right, and a hand icon at the bottom left.</p>	<p>Manual target value setting</p> <p>Display of the valve position in %</p>

	<p>The display can be switched to the target value signal via the "SEL" (6) button.</p>
---	---

Display	Error	Meaning
	positioner not adjusted	Perform adjustment
 <p>Alternates with the display of the current position:</p> 	Target value signal error	The control signal is outside the valid range
	Control error	The valve does not reach its end position
	Other error	EEPROM error, valve path, switch figures, etc. exceeded

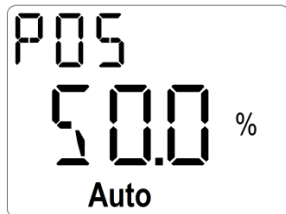
By using the "**DeviceConfig**" software, the user can determine which operating states and error notifications should be issued via the alarm output.

Only the "regulation error" is issued as standard.

2.17. Automatic operation

The positioner always starts in automatic mode.

In this operating state, the device controls the valve position depending on an analogue control signal.

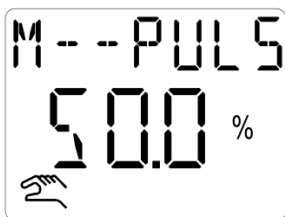


The current valve position is indicated as a percentage on the display.

2.18. Manual mode

The positioner must be "active" in order to switch to manual mode. In order to do so, the positioner has to be powered electrically and connected to the compressed air.

Switching into "manual adjustment" mode is performed by pressing the "**OUT**" (3) on the connection board for approx. three seconds.



The symbol for manual mode and the "M--Pulse" text appear in the display.

The valve is raised or lowered by pressing the "**IN**" (7) (supply air into the actuator) or "**OUT**" (3) (actuator is bled) buttons. The positioner traps the air in the actuator if no button is pressed.

Manual adjustment mode is switched off by briefly pressing "**IN**" (7) and "**OUT**" (3). The positioner switches back to automatic mode.



NOTE

If the "IN" (7) and "OUT" (3) buttons are pressed for too long (more than approx. 2-3 seconds), the positioner switches to self-adjustment mode.



NOTE

The positioner is always in automatic mode following a restart.

As no position control takes place in manual mode, this mode is ideal for an increased system leak diagnosis. For this purpose, the valve is opened via a manual adjustment so that it is approx. 50% open.

The valve is then observed for approx. 10 minutes.

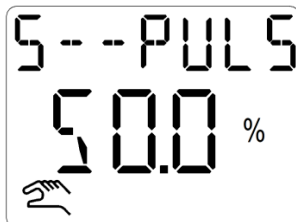
Valve behaviour	Possible cause	Rectification
The valve moves against the safety position (actuator pressure increases)	<ul style="list-style-type: none"> Excessive supply pressure Internal leak 	<ul style="list-style-type: none"> Reduce supply pressure Contact the Repair and Service Department
The valve moves towards the safety position (pressure in the actuator drops)	<ul style="list-style-type: none"> Screw connections leaking Worn seals in the positioner or actuator 	<ul style="list-style-type: none"> Check the screw connections for leak-tightness and re-tighten where necessary Contact the Repair and Service Department

Each positioner has an inner leakage. This ensures that the valve moves to the safety position slowly. A complete closing process takes anywhere between 30 minutes and several hours.

2.19. Manual target value setting

The positioner must be "active" in order to switch to manual target value setting mode. In order to do so, the positioner has to be powered electrically and connected to the compressed air. A valid self-adjustment must also be available.

Switching into "manual target value setting" mode is performed by pressing the "IN" (7) on the connection board for approx. three seconds.



The symbol for manual mode and the "S--Pulse" text appear together in the display.

The manual target value is set by pressing "IN" (7) (target value increases) or "OUT" (3) (target value decreases).

The "manual target value setting" mode is switched off by briefly pressing "IN" (7) and "OUT" (3). The valve returns to the initial position in accordance with the applied control signal.



NOTE

If the "IN" (7) and "OUT" (3) buttons are pressed for too long (more than approx. 2-3 seconds), the positioner switches to self-adjustment mode.



NOTE

The positioner is always in automatic mode following a restart.

2.20. Fault rectification

Error / symptom	Possible cause(s)	Procedure
The actuator does not move	<ul style="list-style-type: none"> Control pressure is insufficient 	<ul style="list-style-type: none"> Increase control pressure to 4-6 bar.
Actuator does not travel as far as the limit stop (at 20 mA)	<ul style="list-style-type: none"> Control pressure is insufficient positioner has not been correctly adjusted 	<ul style="list-style-type: none"> Increase control pressure. Perform adjustment
The Piezo valves switch constantly in stationary automatic mode (constant target value).	<ul style="list-style-type: none"> Leak in the connection between the positioner and the actuator. Leak in the actuator 	<ul style="list-style-type: none"> Find and eliminate the leak. Replace the actuator seals.
Piezo valves do not switch.	<ul style="list-style-type: none"> Piezo valves not correctly connected. Dirt (chips, particles) present in the Piezo valves 	<ul style="list-style-type: none"> Return to the manufacturer for repair.
Valve does not open.	<ul style="list-style-type: none"> Feedback pin is loose. 	<ul style="list-style-type: none"> Check the seating of the feedback pin.
positioner does not work.	<ul style="list-style-type: none"> The control signal polarity has been reversed. 	<ul style="list-style-type: none"> Check the control signal polarity
The valve positions are not approached correctly.	<ul style="list-style-type: none"> positioner has not been correctly adjusted. 	<ul style="list-style-type: none"> Perform a self-adjustment.
The positioner does not respond to the control signal.	<ul style="list-style-type: none"> The positioner is in manual mode. 	<ul style="list-style-type: none"> Switch to automatic mode by pressing both buttons (IN and OUT).

2.21. Retrofitting response modules



WARNING

Risk of explosion due to short-circuit and electrostatic charging

- ▶ Retrofitting of additional modules is only permitted at the manufacturer's factory
-

2.22. Limit signal transmitters

The limit signal transmitters can be set to any value between 0% and 100% of the stroke.

The adjustment of the limit switches is carried out via the software "DeviceConfig" of the positioner.

The lower limit signal transmitter (channel SW1) is closed at values below the trigger point and opens when the value exceeds the trigger point.

The upper limit signal transmitter (channel SW2) is open at values below the trigger point and closes when the value exceeds the trigger point.

At feedback modules that are factory-fitted to the positioner, the lower limit signal transmitter is set to 5%, and the upper limit signal transmitter is set to 95%.

2.23. Maintenance and repair

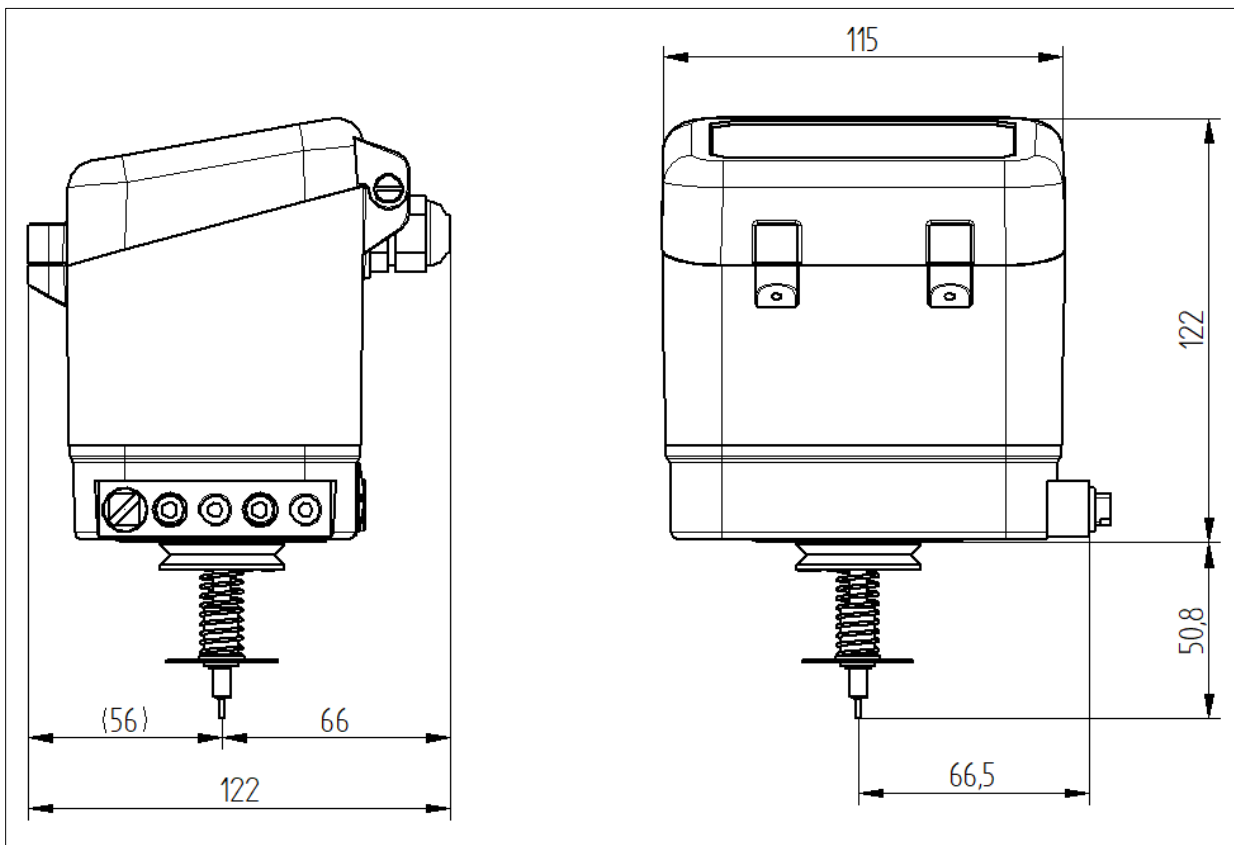
The devices may not be repaired, modified or manipulated. The product must always be replaced with an original device in the event of a defect.

Only use accessories that have been specified by the manufacturer.

2.24. Disposal

The device and packaging must be disposed of in accordance with the relevant laws and directives in the respective country.

2.25. Dimensions and weight



Weight: Approx. 1 kg

3. **F** Manuel d'utilisation

3.1. **Concept d'avertissement**

**DANGER**

Situations dangereuses qui entraînent la mort ou des blessures graves.

**AVERTISSEMENT**

Situations dangereuses qui peuvent entraîner la mort ou des blessures graves.

**PRUDENCE**

Situations dangereuses qui peuvent entraîner la mort ou des blessures graves

**ATTENTION**

Dommmages matériels ou dysfonctionnement

**NOTE**

Explications supplémentaires

3.2. **Sécurité**

En plus des instructions contenues dans le présent document, il y a lieu de tenir compte des règles de sécurité et de prévention des accidents qui sont généralement d'application.

Si les informations contenues dans ce document ne suffisent en aucun cas, notre service vous fournira volontiers de plus amples informations.

Veillez lire attentivement ce document avant l'installation et la mise en service

3.2.1. **Qualifications du personnel**

L'équipement ne peut être installé et mis en service que par du personnel qualifié qui est familiarisé avec le montage, la mise en service et le fonctionnement de cet appareil.

Le personnel qualifié au sens de ce manuel d'installation et d'exploitation est constitué de personnes qui, sur la base de leur formation professionnelle, de leurs connaissances et de leur expérience ainsi que de leur connaissance des normes en vigueur, sont en mesure d'évaluer le travail qui leur est assigné et d'identifier les dangers potentiels.

Dans le cas d'équipements en exécution antidéflagrante, les personnes doivent avoir une formation ou une instruction soit être habilitées à travailler avec des appareils antidéflagrants dans des installations en zone explosible.

Le branchement électrique ne peut être effectué que par du personnel qualifié

3.2.2. **Consignes de sécurité générales d'installation**



AVERTISSEMENT

Risque de dommages matériels et corporels en raison d'une installation non conforme.

Veillez à respecter impérativement les réglementations nationales de sécurité appropriées (p.ex. VDE 0100) pendant l'installation, la mise en service et le fonctionnement de l'équipement. Tous les travaux doivent être exécutés hors tension.



AVERTISSEMENT

Risque d'explosion dû à une installation non conforme.

L'installation électrique doit être conforme aux réglementations électrotechniques en vigueur et les prescriptions relatives à la prévention des accidents du pays concerné. En Allemagne, sont d'application les réglementations VDE et les règlements de prévention des accidents des associations professionnelles

Pour le montage et l'installation dans des zones à atmosphères potentiellement explosives, la EN 60079-14; VDE 0165 partie 1/8,98 "Équipements Électriques pour zones à risque d'explosion de gaz." est d'application.

Pour l'interconnexion du matériel électrique à sécurité intrinsèque les valeurs maximales admissibles reprises dans l'attestation d'examen CE sont d'application (Ui ou Uo, li ou lo, Pi ou Po, Ci ou Co et Li ou Lo).

Les dispositifs du type de protection "sécurité intrinsèque" perdront leur homologation dès qu'ils ont opéré dans des circuits qui ne sont pas conformes au certificat d'essai valable dans votre pays.

Le niveau de protection "ia" de l'appareil est abaissé à "ib" lorsqu'intrinsèquement des circuits électriques sûrs avec un niveau de protection "ib" sont connectés

3.3. Utilisation conforme

L'appareil ne peut être utilisé que pour les cas d'utilisation décrits dans le présent manuel d'exploitation ou dans les fiches de données. Toute autre utilisation est considérée comme impropre.

Pour les applications dans les zones à risque d'explosion, 3 variantes sont disponibles sous les désignations de type suivantes :

8049-ExPro-1 (Pour utilisation dans zone 1)	8049-ExPro-0 (Pour utilisation dans zone 0)	8049-ExPro-FM (Pour utilisation dans zone 0, Class I, Division 1 ou 2) Respecter les restrictions
---	---	---

Les zones Ex concernées et les méthodes de protection sont définies comme suit :

Zone 0: Zone dans laquelle une atmosphère explosive dangereuse sous forme de mélange d'air et de gaz combustible, de vapeur ou de brouillard est présente en permanence, sur de longues périodes ou fréquemment.	Zone 1: Une zone dans laquelle, en fonctionnement normal, une atmosphère explosive dangereuse peut occasionnellement se former sous forme d'un mélange d'air et de gaz combustible, de vapeur ou de brouillard
--	--

Le type 8049-ExPro-0 peut être utilisé pour les deux zones.

Uniquement le 8049-EXPRO-0 peut être utilisé dans la zone 0

Le type 8049-ExPro-FM doit en outre être marqué sur la plaque signalétique avant sa mise en service par un personnel compétent.



Pour le type de protection à sécurité intrinsèque choisi – IS / intrinsically safe wiring -, l'utilisateur final compétent doit marquer de manière durable et permanente la case à côté de FA sur la plaque signalétique. En cas d'utilisation dans des circuits électriques

non de sécurité intrinsèque – NI / Non Incendive wiring -, le marquage à côté de FN sur la plaque signalétique doit être effectué de manière durable et résistante.

Classe I

Emplacement qui contient des gaz ou des vapeurs inflammables en quantité suffisante pour produire une explosion.

Division 1

Emplacement présentant une forte probabilité d'une atmosphère explosive en fonctionnement normal. Cela peut être de temporaire, à permanent.

Division 2

Emplacement présentant une faible probabilité de présence d'une atmosphère explosive en fonctionnement normal.

Dispositif à sécurité intrinsèque

Les dispositifs à sécurité intrinsèque ne contiennent que des circuits, qui sont à sécurité intrinsèque.

Les circuits à sécurité intrinsèque sont conçus afin qu'aucune étincelle ou effet thermique ne puisse enflammer l'atmosphère explosive spécifiée pour le groupe correspondant. Les types 8049-ExPro-0 et 8049-ExPro-1 utilisent le principe de protection à sécurité intrinsèque. Le 8049-ExPro-FM utilise à la fois le principe de protection de sécurité intrinsèque et le principe de protection non incitative. L'utilisation du positionneur comme dispositif de sécurité intrinsèque exige que toutes les connexions soient à sécurité intrinsèque conformément aux paramètres spécifiés pour chaque interface.

Dispositif non incitatif

Les dispositifs non incitatifs (méthode de protection simplifiée) sont conçus pour qu'aucune étincelle ou effet thermique ne puisse enflammer l'atmosphère explosive dans les conditions de fonctionnement prévues. Ce principe de protection est utilisé sur le type 8049-ExPro-FM pour la zone de classe 1, division 2.

3.4. Lois et règlements

Pour le raccordement, l'installation et la mise en service, les réglementations légales valables dans chaque pays doivent être respectées.

Les réglementations légales suivantes sont par exemple spécifiques pour les zones à risque d'explosion :

IEC 60079-14 (international)

EN 60079-14 (EU, Allemagne)

Le décret sur la sécurité du travail (Allemagne)

National ElectricalCode® (ANSI/NFPA-70 (NEC®) (US)

ANSI/ISA-RP12.06.01

Canadian Electrical Code, Part 1 (CSA C22.1) (CA)

3.5. Caractéristiques Techniques

Version	8049-ExPro-1	8049-ExPro-0	8049-ExPro-FM
Informations générales importates Ex			
Normes appliquées	IEC 60079-0:2017, Ed. 7 IEC 60079-11:2011, Ed. 6		FM Class 3600 (2022) FM Class 3610 (2021) FM Class 3611 (2021) FM Class 3810 (2021) ANSI/ISA 61010-1 (82.02.01) (2012) ANSI/UL 61010-1 (2012) ANSI/UL 60079-0 (2019) ANSI/UL 60079-11 (2014) ANSI/UL 121201 (2017) ANSI/IEC 60529 (2013) CSA C22.2 No. 213 (2017) CAN/CSA-C22.2 No. 60079-0 (2019) CAN/CSA-C22.2 No. 60079-11 (2014) CAN/CSA C22.2 No. 60529 (2016) CAN/CSA C22.2 No. 61010-1 (2012)
Certificat d'examen (ATEX)	BVS 17 ATEX E088		-
Certificat d'examen (IEC)	IECEX BVS 17.0080		-
Marquage FM	-	-	IS.CL.I, DIV.1, GP.A,B,C,D T4 entity CL.I, Zone0, AEx ia IIC T4 entity Zone0 Ex ia IIC T4 entity OU NI, CL.I, DIV.2, GP.A,B,C,D T4 NIFW
Marquage ATEX	II 2G Ex ia IIC T4 Gb	II 1G Ex ia IIC T4 Ga	-
Marquage IEC	Ex ia IIC T4 Gb	Ex ia IIC T4 Ga	-
Numéro de certificat	-	-	FM22US0015 FM22CA0010
Plage de température	Tamb = -10 ... +75°C	Tamb = -10 ... +75°C	Tamb = -10 ... +75°C
Informations générales importantes Ex relatives au signal d'entrée (bornes 1 et 2)			
Tension d'entrée maximale	Ui = DC 30V	Ui = DC 30V	Ui = DC 30V
Courant d'entrée maximale	Ii = 120 mA	Ii = 120 mA	Ii = 120 mA
Puissance d'entrée maximale	Pi = 1000 mW	Pi = 1000 mW	Pi = 1000 mW
Capacité interne maximale	Ci = négligeable	Ci = négligeable	Ci = négligeable
Inductance interne maximale	Li = négligeable	Li = négligeable	Li = négligeable
Informations générales importantes Ex relatives à la sortie alarme (NAMUR EN 60947-5-6)(bornes3 et 4)			
Tension d'entrée maximale	Ui = DC 16V	Ui = DC 16V	Ui = DC 16V
Courant d'entrée maximale	Ii = 25 mA	Ii = 25 mA	Ii = 25 mA
Puissance d'entrée maximale	Pi = 64 mW	Pi = 64 mW	Pi = 64 mW
Capacité interne maximale	Ci = 11 nF	Ci = 11 nF	Ci = 11 nF
Inductance interne maximale	Li = négligeable	Li = négligeable	Li = négligeable

Informations générales importantes Ex relatives à l'entrée binaire (bornes 5 et 6)			
Tension de sortie maximale	U _o = DC 5,4V	U _o = DC 5,4V	U _o = DC 5,4V
Courant de sortie maximum	I _o = 1 mA	I _o = 1 mA	I _o = 1 mA
Puissance de sortie maximale	P _o = 2 mW	P _o = 2 mW	P _o = 2 mW
Capacité externe maximale	C _o = 65 µF	C _o = 65 µF	C _o = 65 µF
Inductance externe maximale	L _o = 50 mH	L _o = 50 mH	L _o = 50 mH
Ex-relevante Angaben PC-COM			
Tension de sortie nominale	2,8V	2,8V	2,8V
Tension de sortie maximale	U _m = 6,1 V	U _m = 6,1 V	U _m = 6,1 V
Restriction	L'interface ne peut être utilisée que pour configuration s'il n'y a pas d'atmosphère explosive.		
Informations importantes Ex sur le capteur de position externe (variante avec fiche 4)			
Tension de sortie maximale	U _o = 5,4 V	U _o = 5,4 V	U _o = 5,4 V
Courant de sortie maximum	I _o = 66 mA	I _o = 66 mA	I _o = 66 mA
Puissance de sortie maximale	P _o = 89 mW	P _o = 89 mW	P _o = 89 mW
Capacité externe maximale	C _o = 59,5 µF	C _o = 59,5 µF	C _o = 59,5 µF
Inductance externe maximale	L _o = 8 mH	L _o = 8 mH	L _o = 8 mH

3.5.1. Données techniques module de rétrosignalisation RM4 (Accessoire)

Signal de sortie	4-20 mA
Charge interne	< 8V (400 Ω)
Fin de course	2 Pc. (NAMUR EN60947-5-6)
Informations importantes Ex relatives à sortie rétrosignalisation	
Tension d'entrée max.	U _i = DC 30V
Courant d'entrée max.	I _i = 120 mA
Puissance d'entrée max.	P _i = 1 W
Capacité interne max.	C _i = négligeable
Inductance interne max.	L _i = négligeable
Informations importantes Ex relatives au fin de course (NAMUR EN60947-5-6)	
Tension d'entrée max.	U _i = DC 16V
Courant d'entrée max.	I _i = 25 mA
Puissance d'entrée max.	P _i = 64 mW
Capacité interne max.	C _i = 11 nF
Inductance interne max.	L _i = négligeable

Les valeurs suivantes doivent être respectées pour le RM-4 en liaison avec le 8049-ExPro

Interrupteur de fin de course selon NAMUR

Tension nominale	DC 8.2 V
Tension d'entrée maximale	U _i / V _{max} = DC 16 V
Courant d'entrée maximale	I _i / I _{max} = 25 mA
Puissance d'entrée maximale	P _i / P _{max} = 64 mW
Capacité interne maximale	C _i = 11 nF
Inductance interne maximale	L _i = négligeable
Isolation galvanique	

Sortie de retour ("Loop") 4...20 mA :

Plage de tension nominale	DC 8...30 V
Plage de courant nominal	3...25 mA
Tension d'entrée maximale	$U_i / V_{\max} = \text{DC } 30 \text{ V}$
Courant d'entrée maximale	$I_i / I_{\max} = 120 \text{ mA}$
Puissance d'entrée maximale	$P_i / P_{\max} = 1 \text{ W}$
Capacité interne maximale	$C_i = \text{négligeable}$
Inductance interne maximale	$L_i = \text{négligeable}$
Isolation galvanique	

3.6. Plaque signalétique

Dans le cas des positionneurs pour zones explosives, il faut apposer l'une des plaques signalétiques suivantes en fonction du type de protection contre les explosions. Il indique la protection contre les explosions et le certificat d'explosion applicable à l'appareil concerné.

Vous trouverez des informations détaillées sur votre appareil sous la rubrique "Données techniques" et dans le certificat de conformité.



Positionneur pour la zone 0

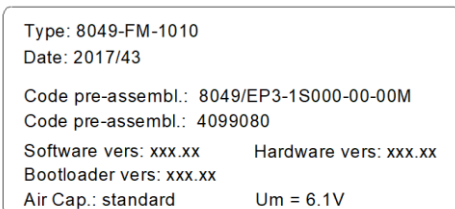


Positionneur pour la zone 1



Positionneur pour FM

Étiquette supplémentaire pour tous les types (Exemple - imprimé individuel)



Le code QR sur la plaque signalétique renvoie directement au manuel et au schéma de contrôle pour la révision appropriée du positionneur.

Le manuel et le schéma de contrôle peuvent également être commandés en version papier imprimée

3.7. Interrupteur à clé Ex Code du Type

Type 8049-ExPro-

Zone de danger			
Pour utilisation dans la zone 1	1		
Pour utilisation dans la zone 0	0		
Pour utilisation dans la FM			
Raccordement électrique			
Presse-étoupe 2x M16x1.5 (sans module RM-4)	0		
Presse-étoupe 2x M16x1.5, , 1x M12x1.5 (avec module RM-4)	1		
Connecteur 1x M12x1 - 4 pôles (Connexion signal de contrôle et sortie alarme)	2		
Connecteur 2x M12x1 - 4 pôles (Connexion signal de contrôle, sortie alarme rétrosignalisation et interrupteur 1)	3		
Connecteur 2x M12x1 - 4 pôles (Connexion signal de contrôle, sortie alarme, rétrosignalisation et interrupteur 2)	4		
Connecteur 2x M12x1 - 4 pôles (Connexion signal de contrôle, sortie alarme, interrupteur 1 et interrupteur 2)	5		
Connecteur 2x M12x1 - 4 pôles (Connexion signal de contrôle, rétrosignalisation, interrupteur 1 et interrupteur 2)	6		
Filetage US NPT avec bouchon jaune (sans module RM-4) S0078	7		
Filetage US NPT avec bouchon jaune (avec module RM-4) S0079	8		
Saisie de déplacement			
Potentiometre linéaire - Standard	1		
Potentiomètre rotatif	2		
Module de filtration pour potentiomètre externe	3		
Module de filtration pour NCS	4		
Potentiometer linéaire – 50 mm	7		
Modules optionnels			
Sans			0
Module de rétrosignalisation RM4			4

Les combinaisons suivantes ne sont pas possibles :

- 8049-ExPro-0x7x
- 8049-ExPro-x0x4
- 8049-ExPro-x1x0
- 8049-ExPro-x2x4
- 8049-ExPro-x3x0
- 8049-ExPro-x4x0
- 8049-ExPro-x5x0
- 8049-ExPro-x6x0
- 8049-ExPro-x7x4
- 8049-ExPro-x8x0

Pour la FM, seuls les types suivants sont autorisés :

8049-Expro-FM-7xx except: 8049-ExPro-FM-X7X (no linear pot. 50mm version)

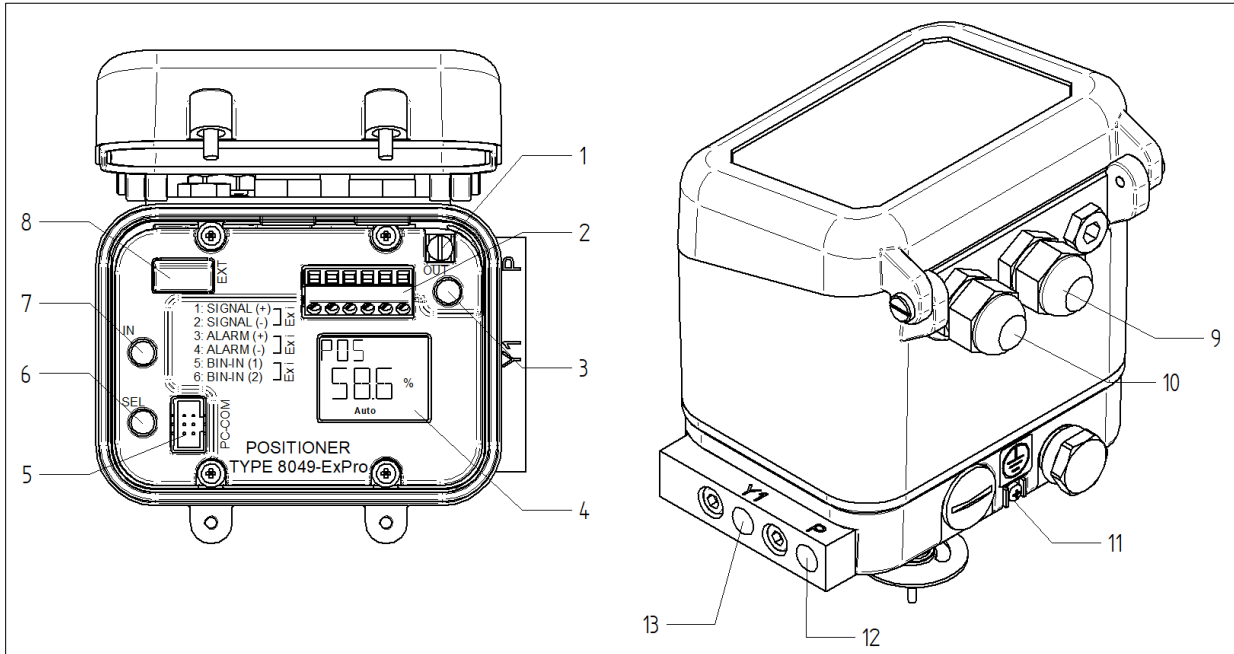
8049-Expro-FM-8xx except: 8049-ExPro-FM-X7X (no linear pot. 50mm version)

3.8. Fonction de l'appareil

Le régulateur de position 8049-EXPRO est utilisé pour positionner les actionneurs à commande pneumatique. Il est destiné à être monté sur des actionneurs linéaires et rotatifs conformément aux instructions du présent manuel d'utilisation.

3.9. Configuration de l'appareil

Le positionneur est montré sur la gauche avec le couvercle ouvert pour afficher toutes les connexions internes et les commandes. Les illustrations de ce manuel se réfèrent à la version standard du régulateur. Les versions spéciales (par exemple avec boîtier en acier inoxydable) sont différentes au point de vue visuel et dimensionnel.



1. Borne de terre
2. Bornier
3. Bouton-poussoir „OUT“
4. Écran
5. Fiche pour connexion PC (pour connecteur SSCS USB \geq V3.0)
6. Bouton-poussoir „SEL“
7. Bouton-poussoir „IN“
8. Fiche pour connexion module supplémentaire (extraire du capot)
9. Presse-étoupe / Fiche alternative 2 „Plug 2“
10. Presse-étoupe / Fiche alternative 1 „Plug 1“
11. Borne de terre
12. Connexion alimentation air „P“
13. Connexion actionneur „Y1“

3.9.1. Versions spéciales

Version pour capteur de course externe	Version avec capteur NCS sans contact
<p>9. Presse-étoupe / Connecteur alternatif 2 „Fiche 2“ 10. Presse-étoupe / Connecteur alternatif 1 „Fiche 1“ 11. Borne de terre 12. Connexion alimentation air „P“ 13. Connexion actionneur „Y1“ 14. Connexion enfichable au capteur de course externe „Fiche 4“</p>	<p>9. Presse-étoupe / Connecteur alternatif 2 „Fiche 2“ 10. Presse-étoupe / Connecteur alternatif 1 „Fiche 1“ 11. Borne de terre 12. Connexion alimentation air „P“ 13. Connexion actionneur „Y1“ 14. Capteur NCS sans contact</p>

3.10. Livraison, transport et entreposage

Vérifier l'emballage et le contenu au point de vue des dommages.

Vérifier l'étendue de la livraison au point de vue exhaustivité et exactitude.

Toujours entreposer l'appareil dans un environnement sec et propre.

Respecter les conditions ambiantes admissibles (voir 3.5 « Caractéristiques Techniques »)

3.11. Montage

Le positionneur peut être monté sur n'importe quelle vanne de régulation pneumatique avec des courses de 3 à 28 mm (3-50 mm) ("Monté en tête").

Afin de simplifier le montage sur la vanne, différents kits de montage sont disponibles, qui fournissent les pièces de montage nécessaires pour connecter l'actionneur de vanne et le positionneur, une tige de palpation de rétroaction pour la vanne et, si nécessaire, un indicateur de position de vanne optique.

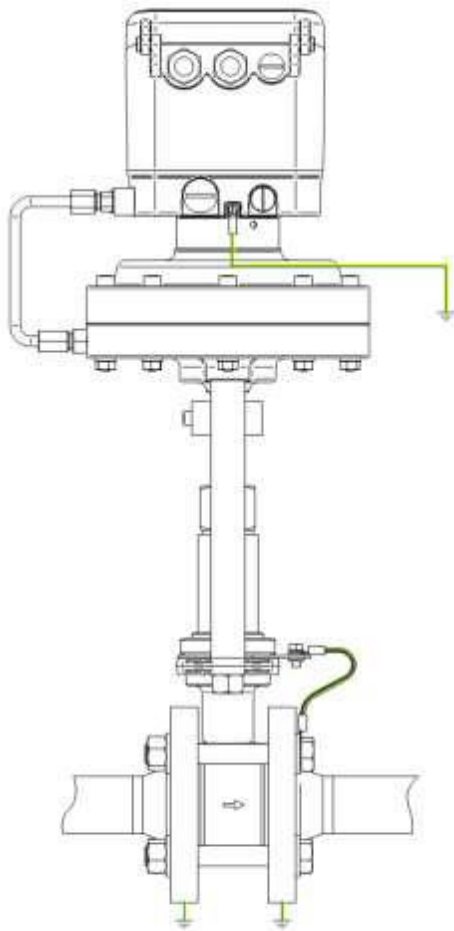


AVERTISSEMENT

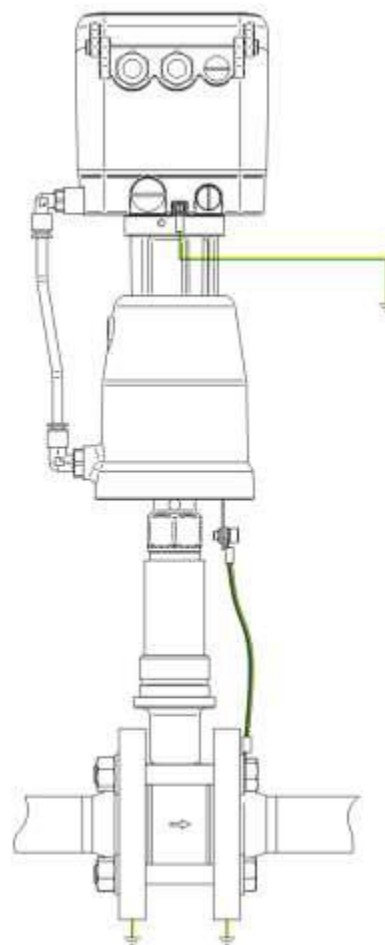
Risque d'explosion dû à une charge électrostatique

- Raccordement du dispositif de compensation de potentiel à la borne de mise à la terre (1) ou de la borne de mise à la terre (11)

Dans le cas des vannes à disques coulissants, il est impératif que le corps de la vanne soit également mis à la terre de préférence de façon aussi courte que possible via la conduite. A cette fin une plaquette de mise à la terre, pourvue d'un câble, est installée au-dessous de l'actionneur.



Raccordement de mise à la terre pour vanne GS avec actionneur à membrane



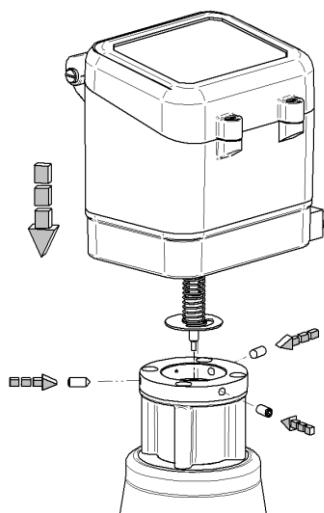
Raccordement de mise à la terre pour vanne GS avec entraînement à piston

3.11.1. Montage du positionneur



ATTENTION

Assurez-vous que la tige de palpation est verrouillée dans le positionneur, sinon des problèmes avec la rétrosignalisation de course peuvent se produire.



- Poser le positionneur y compris la tige de palpation et le ressort de rappel sur le kit de fixation.
 - Serrer les 3 gougeons filetés sur le côté de l'anneau de montage.
 - Connecter la sortie "Y1" à l'actionneur de vanne.
-



ATTENTION

Assurez-vous que la connexion d'air comprimé est étanche, sinon les électrovannes fonctionneront de façon permanente dans le positionneur.

- Ouvrir le couvercle du positionneur et effectuer les connexions électriques.
- Raccorder l'air d'alimentation (raccord "P").
- Exécuter un autocalibrage du positionneur (Voir 3.15.1 « Autocalibrage »)
- Fermer le couvercle du positionneur.

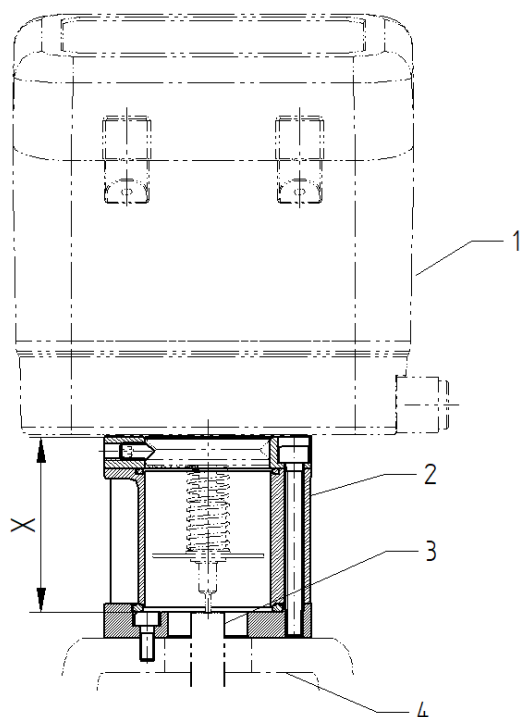
Exécuter le démontage du positionneur dans l'ordre inverse du montage.

3.11.2. Montage sur actionneur linéaire



NOTE

Les actionneurs Schubert & Salzer sont déjà ajustés sur le contrôleur. Le réglage de la course décrit ci-dessous ne doit pas être effectué ici.



Le kit de montage est fixé sur la partie supérieure de la commande de la vanne. Ce montage peut être différent selon la conception de la vanne.

Le couplage du positionneur à la vanne doit être assuré par une butée mécanique du côté vanne et être raccordé à l'arbre de la vanne. Sur la surface plane de la butée se trouve la tige de palpation de renvoi avec un ressort de rappel, qui signale la position de la vanne au régulateur.

1	Positionneur
2	Actionneur vanne
3	Butée
4	Kit de montage

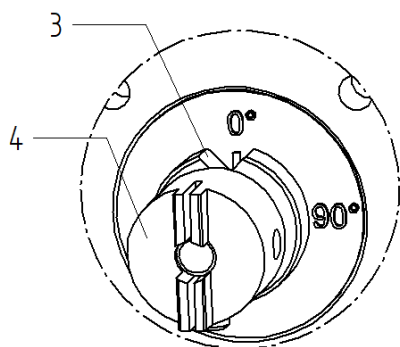
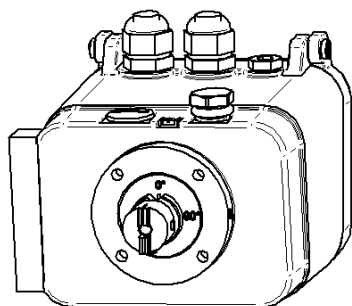
Pour les valeurs limites de la dimension X pour la position inférieure et supérieure de la vanne, veuillez vous référer au tableau ci-dessous. Celui-ci est valable pour les tiges de palpation standards.

Course du régulateur	Dimension X	
	Position inférieure	Position supérieure
Course 28 mm (Tige de palpation L 99,6 mm)	65,3 mm	36,3 mm
Course 50 mm	79 mm	29 mm

3.11.3. Montage sur actionneurs rotatifs

Le positionneur numérique pour actionneur rotatif est conçu pour être monté sur des entraînements pivotants avec un kit de montage selon VDI/VDE 3835.

Avant d'installer le régulateur, l'accouplement (4) et l'indicateur d'angle de rotation (3) doivent être correctement alignés.

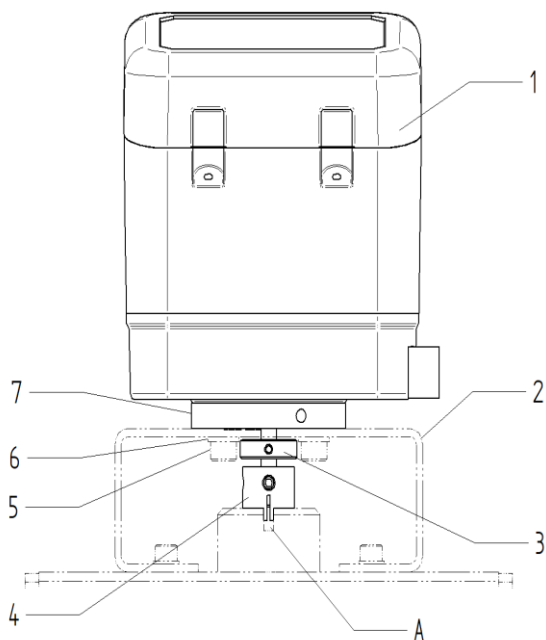


Avec actionneurs à simple effet "Ressort ferme":

- Tourner l'embrayage (4) jusqu'à ce que l'indicateur d'angle de rotation (3) soit sur 0 °.
- Ne pas pressuriser l'actionneur avec de l'air comprimé.
- Monter le régulateur sur l'actionneur.

Avec actionneurs à simple effet "Ressort ouvre":

- Tourner l'embrayage (4) jusqu'à ce que l'indicateur d'angle de rotation (3) soit sur 90 °.
- Ne pas pressuriser l'actionneur avec de l'air comprimé.
- Montez le régulateur sur l'actionneur.



1	Positionneur
2	Kit de montage VDI/VDE
3	Affichage angulaire
4	Accouplement
5	Vis
6	Disque
7	Bague de fixation

- Monter le positionneur sur la console du kit de montage. L'accouplement doit s'enclencher dans la rainure de l'actionneur (A).
- Fixer le positionneur sur la console avec les vis (5) et les rondelles (6).
- Ne jamais desserrer les goujons filetés de l'accouplement (4) et de l'indicateur d'angle de rotation (3)!
- Rétablir la liaison pneumatique entre le positionneur et l'actionneur.
 - Actionneur à action simple: sortie Y1
 - Actionneur à double effet: sortie Y1 et Y2



ATTENTION

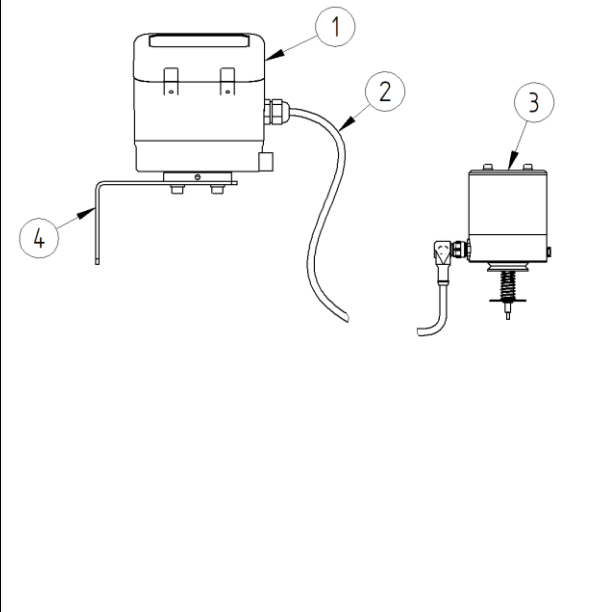
Assurez-vous de l'étanchéité de la connexion d'air comprimé, sinon cela entraînera l'utilisation permanente des électrovannes du positionneur.

- Ouvrir le couvercle du positionneur et effectuer les connexions électriques.
- Raccorder l'air d'alimentation (Raccord "P").
- Exécuter un autocalibrage du positionneur (Voir 3.15.1 « Autocalibrage »))
- Fermer le couvercle du positionneur.

Effectuer le démontage du positionneur dans l'ordre inverse du montage.

3.11.4. Version à montage séparé

Si le régulateur doit être utilisé dans une application à fortes vibrations, la version avec le capteur à montage séparé peut être utilisée pour protéger l'électronique et les actionneurs du régulateur contre l'usure.

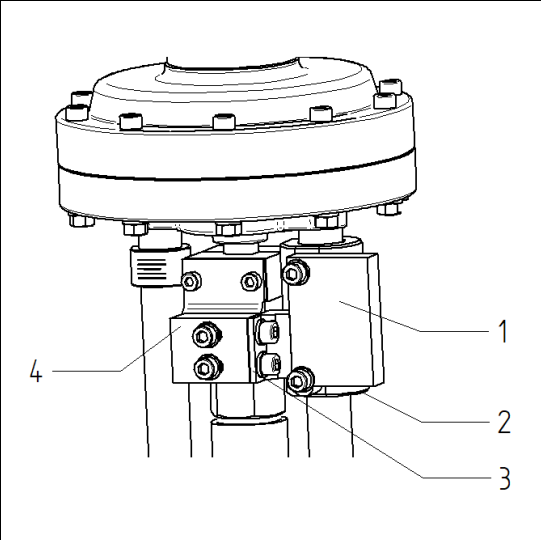


1	Positionneur
2	Câble avec fiche et capteur
3	Capteur de position externe
4	Support mural

Le capteur de position externe (3) est monté à la place de l'actionneur, comme décrit sous 0 „Montage sur actionneurs linéaires“ ou 0 „Montage sur actionneurs rotatifs“

Le régulateur est fixé à un mur à l'aide d'un support mural (4) à l'extérieur de la zone à fortes vibrations.

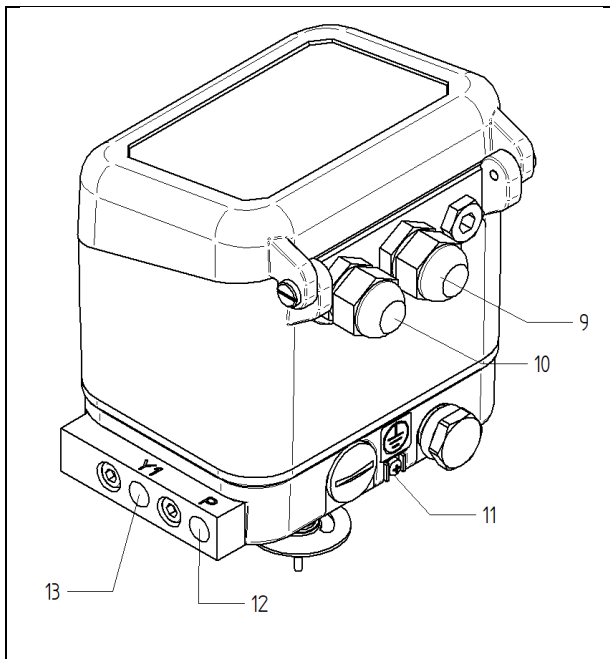
3.11.5. Montage capteur de course NCS sans contact



1	Capteur NCS
2	Montage à colonne pour capteur NCS
3	Aimant
4	Montage aimant

Le capteur NCS (1) est monté sur la colonne d'une vanne à actionneur à membrane. L'aimant du système de mesure (3) est monté sur l'accouplement entre la tige de vanne et l'arbre d'entraînement.

3.12. Connexion pneumatique



L'air d'alimentation est raccordé à l'entrée "P" (12) (G1/8" ou NPT1/8").

La pression d'air ne peut **pas** dépasser 6 bar, sinon un dysfonctionnement est à craindre.

La connexion d'air d'alimentation de l'actionneur est raccordée au port "Y1" (13) (G1/8" ou NPT1/8").








ATTENTION

Veillez à utiliser de l'air comprimé propre et sec, car l'huile, l'humidité ou les solides peuvent nuire à la fonction du régulateur.

Qualité de l'air:

Air industriel non huilé, contenu solide < 30 μ , point de rosée 20 K à la température ambiante la plus basse.

3.13. Avertissements sur la connexion électrique

	<p>AVERTISSEMENT</p> <p>Danger d'explosion dû à une installation inadéquate.</p> <ul style="list-style-type: none">▶ Couper l'alimentation avant de brancher ou de débrancher l'appareil▶ Respecter les réglementations en matière d'électricité et de prévention des accidents (voir 3.2.2 « Consignes de sécurité générales d'installation »)▶ Connexion uniquement par du personnel qualifié (voir 3.2.1 « Qualifications du personnel »)
	<p>AVERTISSEMENT</p> <p>Risque d'explosion dû à une connexion à des sources non sûres.</p> <ul style="list-style-type: none">▶ Raccordement du positionneur uniquement à des sources de sécurité intrinsèque appropriées.
	<p>AVERTISSEMENT</p> <p>Danger d'explosion dû à des dommages à l'appareil après raccordement à des sources inadéquates.</p> <ul style="list-style-type: none">▶ L'appareil ne peut plus être utilisé pour des applications requérant une sécurité intrinsèque.
	<p>AVERTISSEMENT</p> <p>Risque d'explosion dû à l'électricité statique</p> <ul style="list-style-type: none">▶ N'ouvrir le couvercle que dans un État hors tension lorsqu'il est utilisé dans la zone 0.▶ Garder le couvercle fermé en cas de fonctionnement dans la zone 0.
	<p>AVERTISSEMENT</p> <p>Danger d'explosion dû à un équipement inapproprié</p> <ul style="list-style-type: none">▶ Sélection des positionneurs et des composants avec approbation selon la zone d'application respective▶ Ne mettez pas le positionneur sous tension si le corps ou le couvercle sont endommagés
	<p>AVERTISSEMENT</p> <p>Risque d'explosion dû à une charge électrostatique</p> <ul style="list-style-type: none">▶ Raccordement de la compensation de potentiel à la borne de terre (1) ou à la borne de terre (11)



ATTENTION

Les presse-étoupes non utilisés doivent absolument être scellés avec un bouchon d'obturation approprié afin d'obtenir la classe de protection (IP65).

3.14. Raccordement électrique



ATTENTION

Afin de garantir une compatibilité suffisante contre les interférences électromagnétiques, le positionneur doit être mis à la terre. Utiliser le terminal de mise à la terre (1) ou (11). L'utilisation de fils blindés est fortement recommandée.

Les câbles blindés sont recommandés pour la connexion électrique. Après ouverture du couvercle du positionneur, les bornes à vis du bloc de raccordement (2) sont accessibles pour les connexions individuelles.

La section transversale maximale de raccordement est 1,5 mm².

Couper l'alimentation avant de brancher ou de débrancher l'appareil.



ATTENTION

Le raccordement électrique doit être effectué conformément au dessin R0293E Control Drawing 8049-ExPro.



ATTENTION

Pour les appareils avec filetage ½" NPT pour raccordement électrique, la profondeur maximale de vissage du presse-étoupe dans le boîtier est de 14 mm. Une longueur de filetage et une profondeur de vissage supérieures entraînent un endommagement durable de la platine.

Signal de commande:

Un signal de 4-20 mA doit être appliqué comme signal de commande (Le régulateur peut également être configuré pour d'autres signaux de commande dans la gamme de 4-20 mA). La tension de charge est d'environ 8V.

Aucune tension d'alimentation supplémentaire n'est requise.

Entrée binaire / Sortie alarme:

Si nécessaire, une sortie d'alarme (bornes 3 et 4) peut être évaluée pour l'analyse de la fonction de la vanne.

La sortie d'alarme est conçue suivant la technologie 2-fils conformément EN60947-5-6 (NAMUR), pour les amplificateurs de commutation montés en.

Au moyen du logiciel "**DeviceConfig.dll**" il est possible de spécifier les états de fonctionnement et les messages d'erreur qui doivent être émis via la sortie d'alarme.

Par défaut, seule le message « Erreur de réglage » est émis.

Ceci est activé lorsque le positionneur n'est pas en mesure d'exécuter la valeur réelle (course) selon la consigne (Signal de réglage) (par exemple lorsque la pression d'air d'alimentation est trop faible).

La sortie alarme peut également être inversée via le logiciel de communication.

Entrée binaire

Des fonctions spécifiques du régulateur peuvent être commandées par entrée binaire.

Les bornes sont connectées galvaniquement à l'électronique du régulateur. Seuls les contacts libres de potentiel peuvent être utilisés. La longueur maximale du câble est de 30 cm.

Exemples d'amplificateurs de sectionnement appropriés

Interface	Firme	Numéro article	Tension d'alimentation	Remarque
Consigne	R. STAHL	9165/16-11-11	24V DC	
	R. STAHL	9165/26-11-11	24V DC	2 Canaux
	Phoenix Contact	MACX MCR-EX-IDS-2I-2I - 2865421	24V DC	2 Canaux
	Siemens	7NG4131-0AA00	24V DC	
Reponse RM4	R. STAHL	9160/13-11-10	24V DC	

Exemples d'amplificateurs de commutation NAMUR appropriés

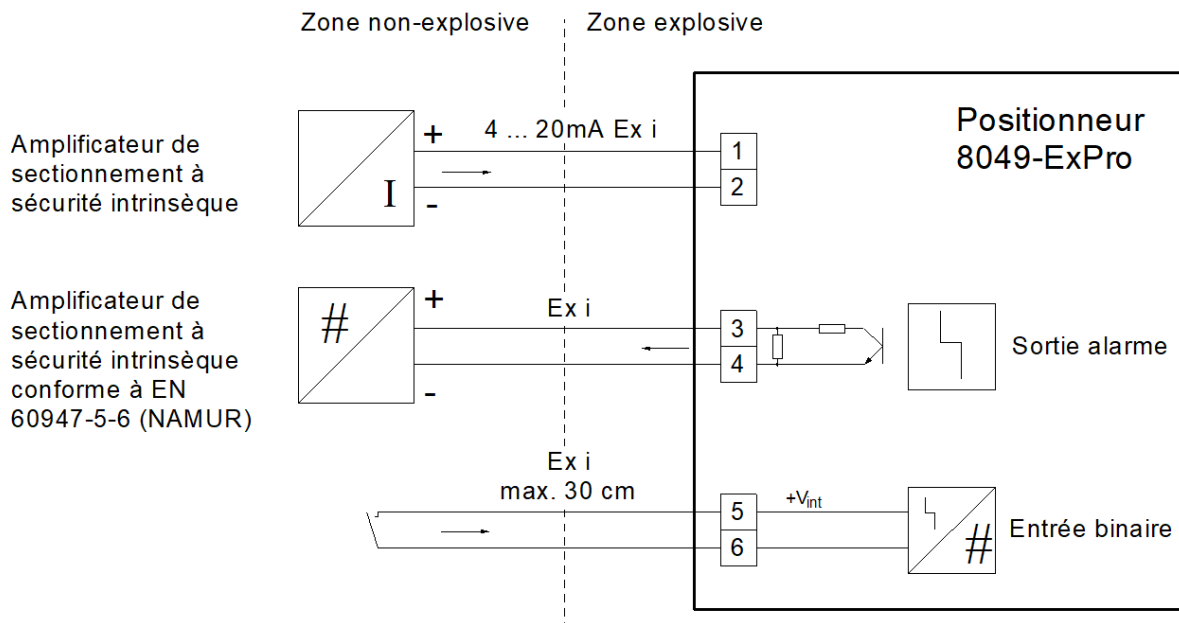
Interface	Firme	Numéro article	Tension d'alimentation	Remarque
Sortie de commutation NAMUR	R. STAHL	9170/21-12-11	24V DC	
	R. STAHL	9270/21-17-14	24V DC	2 Canaux

Exemples de barrière de sécurité

Interface	Firme	Numéro article	Tension nominale U_n	Remarque
Consigne	R. STAHL	9001/01-199-100-101	16 V	
	R. STAHL	9001/01-280-110-101	24 V	

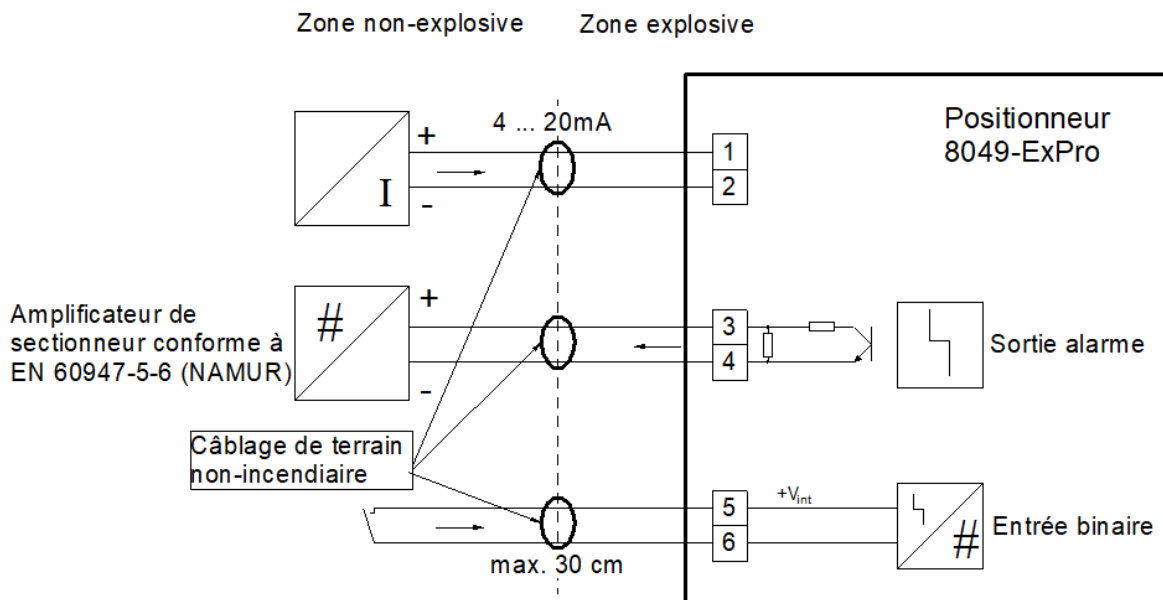
Connexion standard 8049-ExPro-10 / 8049-ExPro-00 / ExPro-FM7

Câblage à sécurité intrinsèque:

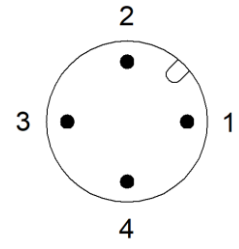


Connexion standard uniquement 8049-ExPro-FM7

Câblage non-incendiaire :

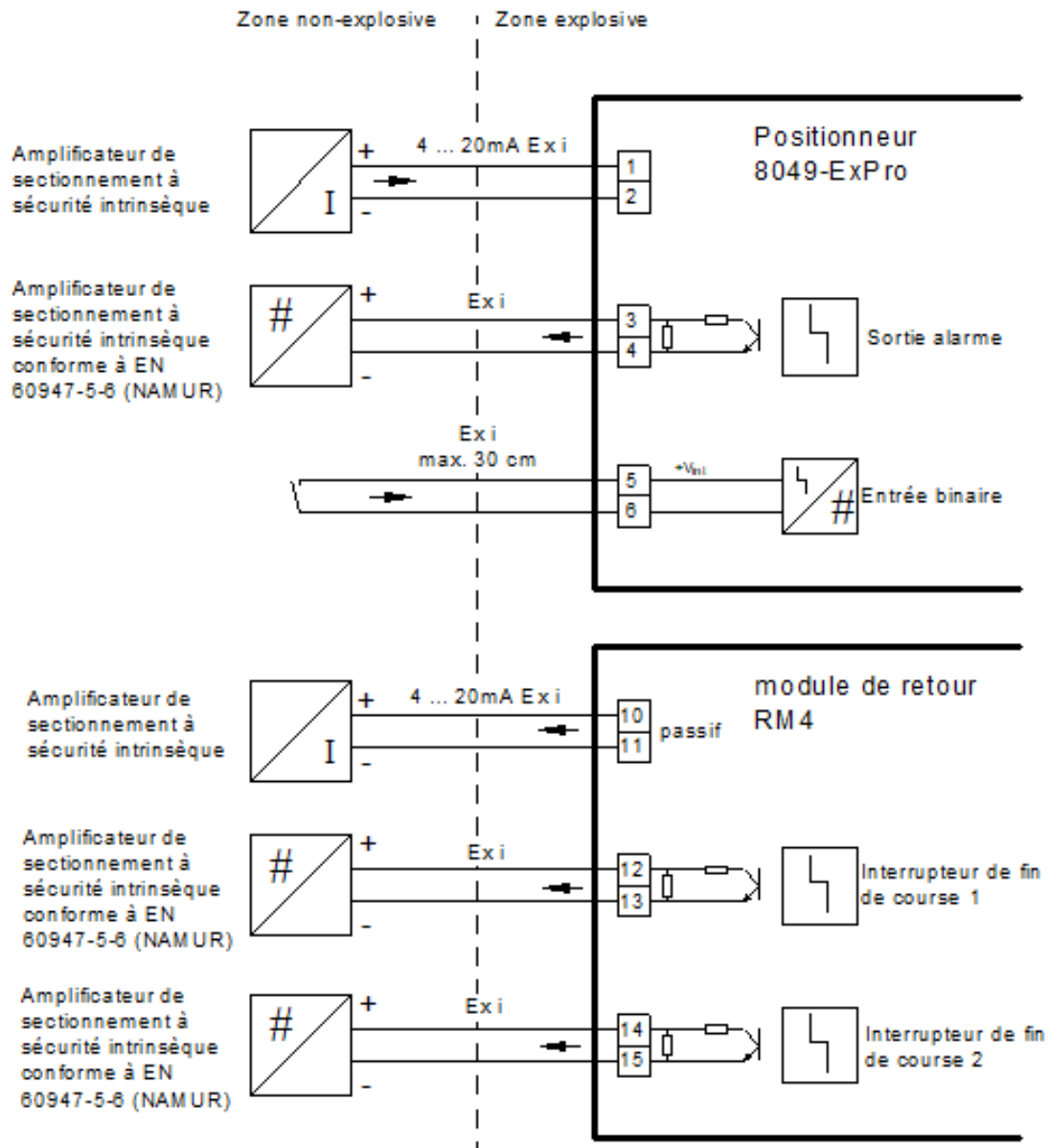


**3.14.1. Affectation des broches sur la connexion enfichable
M12x1.5 (4 broches) 8049-ExPro-12 / 8049-ExPro-02**

Vue de dessus de la prise du positionneur		Broche à la fiche	Fonction	Terminal de bord
Stecker 1 „Plug 1“		Broche 1	Signal de contrôle (+)	Terminal 1
		Broche 2	Signal de contrôle (-)	Terminal 2
		Broche 3	Sortie alarme (+)	Terminal 3
		Broche 4	Sortie alarme (-)	Terminal 4

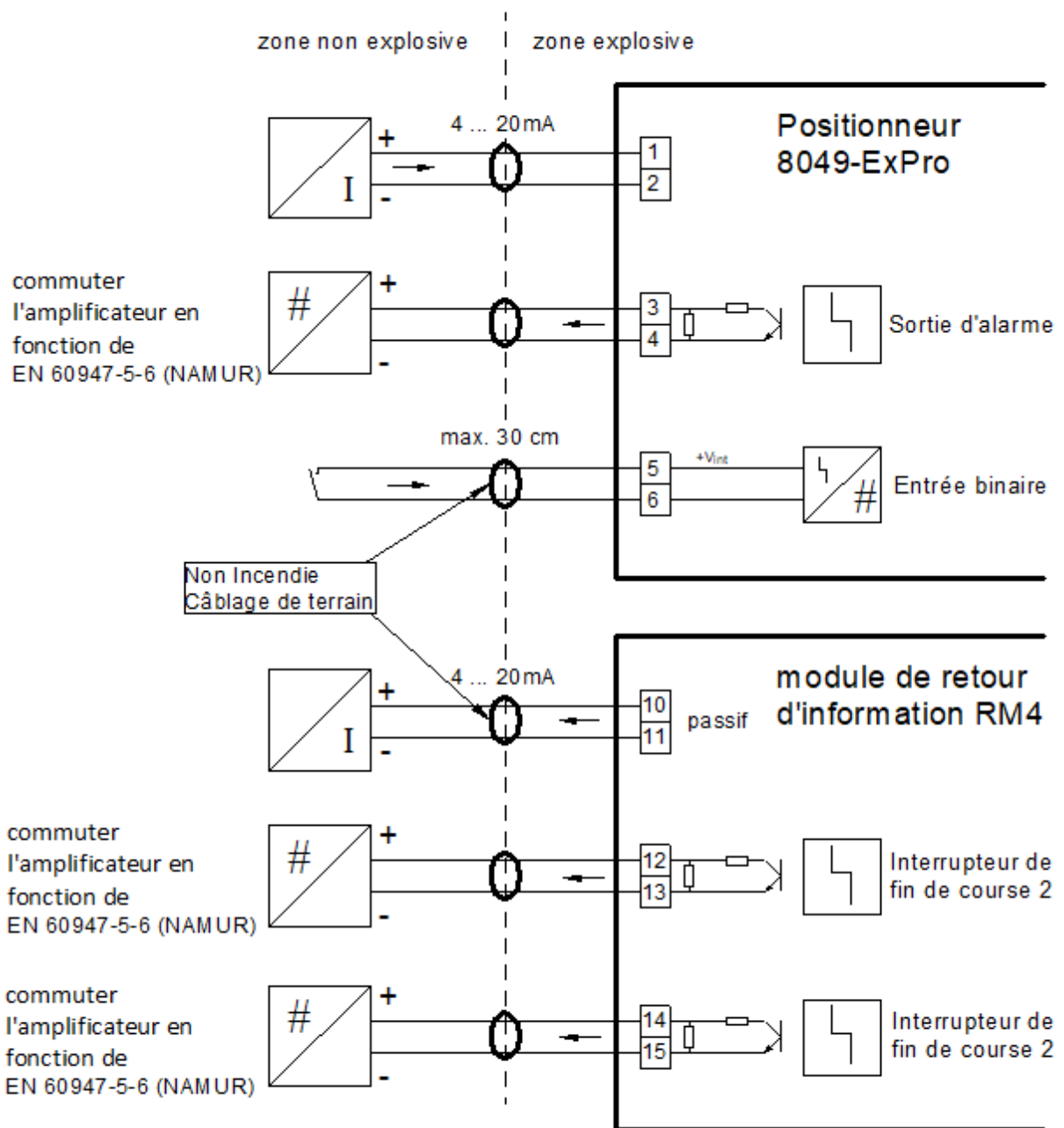
Connexion avec le module de recopie de position 8049-ExPro-11 / 8049-ExPro-01 / ExPro-FM8

Câblage à sécurité intrinsèque:

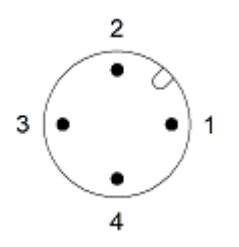
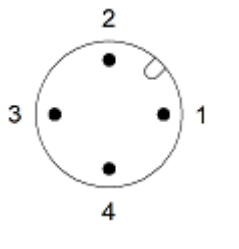


Connexion avec le module de recopie de position uniquement 8049-ExPro-FM8

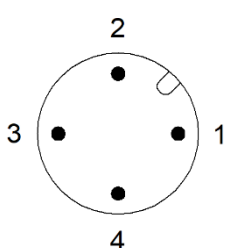
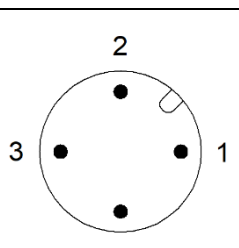
Câblage non incendiaire:



**3.14.2. Affectation des broches sur la connexion enfichable
2xM12x1.5 (4 broches) 8049-ExPro-13 / 8049-ExPro-03**

Vue de dessus de la prise du positionneur		Broche à la fiche	Fonction	Terminal de bord
Fiche 1		Broche 1	Signal de contrôle (+)	Terminal 1
		Broche 2	Signal de contrôle (-)	Terminal 2
		Broche 3	Sortie alarme (+)	Terminal 3
		Broche 4	Sortie alarme (-)	Terminal 4
Fiche 2		Broche 1	Retour d'information (+)	Terminal 10
		Broche 2	Retour d'information (-)	Terminal 11
		Broche 3	Limit switch1 (+)	Terminal 14
		Broche 4	Limit switch1 (-)	Terminal 15

**3.14.3. Affectation des broches sur la connexion enfichable
2xM12x1.5 (4 broches) 8049-ExPro-14 / 8049-ExPro-04**

Vue de dessus de la prise du positionneur		Broche à la fiche	Fonction	Terminal de bord
Stecker1 „Plug 1“		Broche 1	Signal de contrôle (+)	Terminal 1
		Broche 2	Signal de contrôle (-)	Terminal 2
		Broche 3	Sortie alarme (+)	Terminal 3
		Broche 4	Sortie alarme (-)	Terminal 4
Stecker2 „Plug 2“		Broche 1	Retour d'information (+)	Terminal 10
		Broche 2	Retour d'information (-)	Terminal 11
		Broche 3	Limit switch1 (+)	Terminal 12
		Broche 4	Limit switch1 (-)	Terminal 13

**3.14.4. Affectation des broches sur la connexion enfichable
2xM12x1.5 (4 broches) 8049-ExPro-15 / 8049-ExPro-05**

Vue de dessus de la prise du positionneur		Broche à la fiche	Fonction	Terminal de bord
Fiche 1		Broche 1	Signal de contrôle (+)	Terminal 1
		Broche 2	Signal de contrôle (-)	Terminal 2
		Broche 3	Sortie alarme (+)	Terminal 3
		Broche 4	Sortie alarme (-)	Terminal 4
Fiche 2		Broche 1	Interrupteur de fin de course 2 (+)	Terminal 12
		Broche 2	Interrupteur de fin de course 2 (-)	Terminal 13
		Broche 3	Interrupteur de fin de course 1 (+)	Terminal 14
		Broche 4	Interrupteur de fin de course 1 (-)	Terminal 15

**3.14.5. Affectation des broches sur la connexion enfichable
2xM12x1.5 (4 broches) 8049-ExPro-16 / 8049-ExPro-06**

Vue de dessus de la prise du positionneur		Broche à la fiche	Fonction	Terminal de bord
Fiche 1		Broche 1	Signal de contrôle(+)	Terminal 1
		Broche 2	Signal de contrôle (-)	Terminal 2
		Broche 3	Retour d'information (+)	Terminal 10
		Broche 4	Retour d'information (-)	Terminal 11
Fiche 2		Broche 1	Interrupteur de fin de course 2 (+)	Terminal 12
		Broche 2	Interrupteur de fin de course 2 (-)	Terminal 13
		Broche 3	Interrupteur de fin de course 1 (+)	Terminal 14
		Broche 4	Interrupteur de fin de course 1 (-)	Terminal 15

3.15. Mise en service

3.15.1. Autocalibrage



NOTE

Le réglage automatique du positionneur monté a été effectué en usine. Un nouveau réglage n'est généralement nécessaire qu'après un échange ou éventuellement après une réparation de la vanne.

Après le montage d'un positionneur neuf ou de rechange sur la vanne, il y a lieu d'effectuer un réglage comme suit.

Pour ce faire, le régulateur doit être alimenté en énergie électrique et raccordé à l'air comprimé.


	<p>Appuyer sur les touches "IN" (7) et "OUT" (3) jusqu'à ce que "ADA" apparaisse sur l'écran.</p>
	<p>Le régulateur parcourt plusieurs phases de l'autocalibrage. Pendant ce temps, l'affichage de l'écran change plusieurs fois.</p>


<p>The digital display shows 'POS' at the top, '50.0' in the middle with a '%' symbol to its right, and 'Auto' at the bottom.</p>	<p>Une fois l'autocalibrage terminé et effectué correctement, le régulateur commute automatiquement en mode normal.</p>
---	---

Erreur d'autoréglage

<p>The digital display shows 'ERROR' on the first line, 'AIR' on the second line, and '91' on the third line.</p>	<p>Si l'autocalibrage a échoué, l'une des erreurs correspondantes est brièvement affichée sur l'écran.</p> <p>Si le code 91 est affiché la détermination de la course a échoué.</p> <p>► Vérifier la pression d'alimentation</p>
<p>The digital display shows 'ERROR' on the first line, 'AIR' on the second line, and '92' on the third line.</p>	<p>Si le code 92 est affiché, la détermination de la durée d'impulsion a échoué.</p> <p>► Vérifier l'étanchéité de la connexion d'air comprimé à l'actionneur</p>
<p>The digital display shows 'ADAPT' on the first line and 'E01' on the second line.</p>	<p>L'affichage passe ensuite à l'erreur "E01" voir 3.16 « États d'exploitation / messages d'erreur ».</p>

3.15.2. Configuration

	<p>AVERTISSEMENT</p> <p>Danger d'explosion dû à des circuits à sécurité non intrinsèque.</p> <p>► Ne pas utiliser de connecteur USB dans la zone à danger d'explosion.</p>
---	---

	<p>AVERTISSEMENT</p> <p>Danger d'explosion dû à des dommages à l'appareil</p> <p>► Utiliser uniquement les connecteurs USB V ≥ 3,0 d'origine Schubert & Salzer</p>
---	---

Le réglage des paramètres fonctionnels du positionneur peut être effectué à l'aide d'une interface PC et d'un logiciel de configuration correspondant.

Ce réglage est nécessaire pour toute modification des réglages usine du positionneur (p.ex. réglage d'un mode split-range, réalisation de courbes caractéristiques spéciales)

Celui-ci n'est **pas** nécessaire tant pour la mise en service que le fonctionnement du positionneur 8049-EXPRO ainsi que pour son auto calibrage après un éventuel remplacement, si des réglages locaux spéciaux n'ont pas été enregistrés.



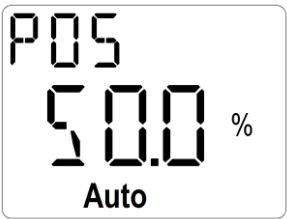
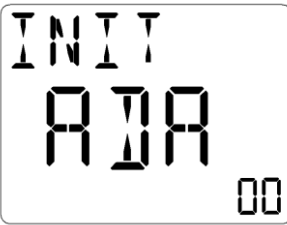
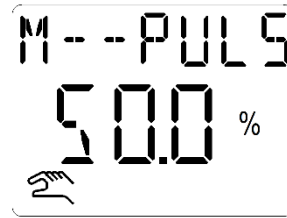
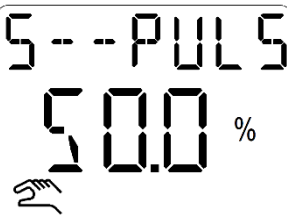

La configuration de l'appareil ne peut être effectuée que par le fabricant et le personnel qualifié autorisé par le fabricant. Alternativement, la configuration peut être effectuée à l'aide d'un adaptateur de programmation, qui est explicitement autorisé pour une



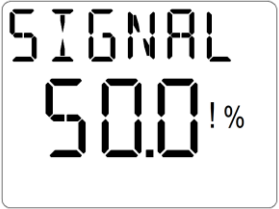


utilisation avec le 8049ExPro. Dans cet adaptateur de programmation spécial, toutes les mesures techniques du circuit ont été prises en compte pour s'assurer qu'aucune composante de sécurité dans le positionneur ne puisse être endommagée.

3.16. États d'exploitation / messages d'erreur

Le positionneur affiche ses états de fonctionnement à l'écran.

La signification de l'affichage est reprise dans le tableau ci-dessous.

Affichage	État de fonctionnement
	<p>Mode automatique</p> <p>Affichage de la position de la vanne en %</p>
	<p>Autocalibrage</p> <p>Le positionneur effectue le calibrage automatique</p>
	<p>Mode manuel</p> <p>Affichage de la position de la vanne en %</p>
	<p>Introduction manuelle de la valeur de consigne</p> <p>Affichage de la position de la vanne en %</p>
	<p>Avec le bouton "SEL" (6), l'affichage peut être commuté sur le signal valeur de consigne</p>

Affichage	Erreur	Signification
	Régulateur non autocalibré	Effectuer l'autocalibrage
 <p data-bbox="213 734 596 808">Alterne avec l'affichage de la position actuelle</p> 	Erreur de valeur de consigne	Le signal de réglage est en-dehors de la plage admissible
	Erreur de régulation	La vanne n'atteint pas sa position de consigne
	Autre erreur	Erreur EEPROM, course de la vanne, nombre d'enclenchement, etc. dépassés

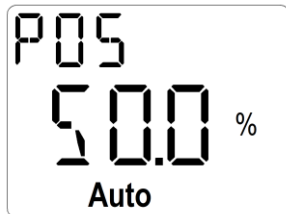
Le logiciel "**DeviceConfig**" peut être utilisé pour spécifier les états de fonctionnement et messages d'erreur qui doivent être émis via la sortie alarme.

Par défaut uniquement l'affichage « Erreur de régulation » est émis

3.17. Fonctionnement automatique

Le positionneur démarre toujours en mode automatique.

Dans cet état de fonctionnement, l'appareil régule la position de la vanne en fonction d'un signal de commande analogique.

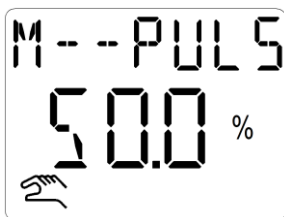


L'afficheur indique la position actuelle de la vanne en pourcent.

3.18. Fonctionnement manuel

Pour passer en mode manuel, le régulateur doit être « actif ». Pour ce faire, le régulateur doit être alimenté en énergie électrique et raccordé à l'air comprimé.

Le passage au mode de réglage manuel s'effectue en appuyant sur la touche « **OUT** » (3) de la carte de connection pendant environ trois secondes.



L'écran affiche le symbole de fonctionnement manuel et la notification "M--Puls"

En appuyant sur la touche "**IN**" (7) (alimentation d'air dans l'actionneur) ou "**OUT**" (3) (l'actionneur est désaéré), la vanne s'ouvre ou se ferme. Si aucun bouton n'est enfoncé, le positionneur ferme l'air dans l'actionneur.

Le réglage manuel est désactivé en pressant brièvement "**IN**" (7) et "**OUT**" (3). Le positionneur revient en mode automatique.



NOTE

Si les touches "**IN**" (7) et "**OUT**" (3) sont enfoncées pendant trop longtemps (plus de 2-3 sec.), le positionneur passe à l'autocalibrage.



NOTE

Après un redémarrage, le positionneur est toujours en mode automatique.

Étant donné que dans le mode de réglage manuel aucun contrôle de position n'est effectué, ce mode est approprié pour diagnostiquer une fuite accrue du système. À cet effet, la vanne doit être déplacée avec le réglage manuel à environ 50% d'ouverture.

La vanne est ensuite observée pendant environ 10 minutes.

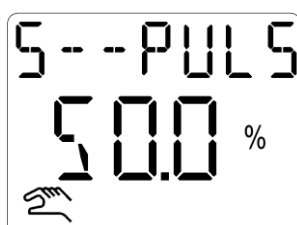
Comportement de la vanne	Cause possible	Dépannage
La vanne se déplace dans le sens inverse de la position de sécurité (la pression dans l'actionneur augmente)	<ul style="list-style-type: none"> • Pression d'alimentation trop élevée • Fuite interne 	<ul style="list-style-type: none"> • Réduire la pression d'alimentation • Contacter le service réparation et après-vente
La vanne se déplace dans le sens de la position de sécurité (la pression dans l'actionneur diminue)	<ul style="list-style-type: none"> • Fuite aux raccords filetés • Usure des joints dans positionneur ou actionneur 	<ul style="list-style-type: none"> • Vérifier l'étanchéité des raccords filetés et éventuellement les resserrer • Contacter le service réparation et après-vente

Chaque positionneur a une fuite interne. Cela provoque un lent déplacement de la vanne dans la position de sécurité. Un processus de fermeture complet dure entre 30 minutes et plusieurs heures.

3.19. Établissement manuel de la valeur de consigne

Pour passer à la valeur de consigne en mode manuel, le régulateur doit être « actif ». Pour ce faire, le régulateur doit être alimenté en énergie électrique et raccordé à l'air comprimé. En outre, un autocalibrage valide doit être disponible.

Le passage au mode de « Réglage manuel de la valeur de consigne » est effectué en appuyant sur la touche "IN" (7) de la carte de connexion pendant environ trois secondes.



L'écran affiche le symbole de fonctionnement manuel et la notification "S--Puls"

La consigne manuelle est réglée en appuyant sur les touches «IN» (7) (Valeur de consigne augmente) ou «OUT» (3) (la valeur de consigne diminue). Le « Réglage manuel de la valeur de consigne » est désactivé en pressant brièvement « IN » (7) et « OUT » (3). La vanne reviendra à la position de départ selon le signal de commande.



NOTE

Si les touches "IN" (7) et "OUT" (3) sont enfoncées pendant trop longtemps (plus de 2-3 sec.), le positionneur bascule vers l'autocalibrage.



NOTE

Après un redémarrage, le positionneur se trouve toujours en mode automatique.

3.20. Dépannage

Erreur/symptôme	Cause(s) possible(s)	Procédure
L'actionneur ne fonctionne pas	<ul style="list-style-type: none"> • Pression de commande trop faible 	<ul style="list-style-type: none"> • Augmenter la pression de commande à 4-6 bar
L'actionneur ne va pas jusqu'à la butée (à 20 mA)	<ul style="list-style-type: none"> • Pression de commande trop faible • Le régulateur n'est pas correctement réglé 	<ul style="list-style-type: none"> • Augmenter la pression de commande • Procéder au calibrage
En mode automatique stationnaire (valeur de consigne constante), les soupapes piézoélectriques commutent en permanence	<ul style="list-style-type: none"> • Fuite dans connexion entre positionneur et actionneur. • Fuite dans l'actionneur 	<ul style="list-style-type: none"> • Chercher et éliminer la fuite • Remplacer les joints de l'actionneur
Les soupapes piézoélectriques ne commutent pas	<ul style="list-style-type: none"> • Les soupapes piézoélectriques ne sont pas correctement branchées • Saletés (copeaux, particules) dans les soupapes piézoélectriques 	<ul style="list-style-type: none"> • À retourner au fabricant pour réparation
La vanne ne s'ouvre pas	<ul style="list-style-type: none"> • La tige de palpage est mal fixée 	<ul style="list-style-type: none"> • Vérifier le siège de la tige de palpage
Le régulateur ne fonctionne pas	<ul style="list-style-type: none"> • La polarité du signal de positionnement est inversée 	<ul style="list-style-type: none"> • Vérifier la polarité du signal de positionnement
Les positions de la vanne ne sont pas correctement respectées	<ul style="list-style-type: none"> • Le régulateur n'est pas correctement calibré 	<ul style="list-style-type: none"> • Effectuer un autocalibrage
Le régulateur ne réagit pas au signal de positionnement	<ul style="list-style-type: none"> • Le régulateur est en mode manuel. 	<ul style="list-style-type: none"> • Passer en mode automatique en pressant les deux touches (IN et OUT)

3.21. Adaptation des modules de rétrosignalisation



AVERTISSEMENT

Risque d'explosion dû à un court-circuit et à une décharge électrostatique

► L'ajout de modules supplémentaires n'est autorisé que dans l'usine du fabricant.

3.22. Transmetteurs de fin de course

Les transmetteurs de fin de course peuvent être réglés entre 0% et 100% de la course.

Le paramétrage des fins de course est effectué par le logiciel „DeviceConfig“ du positionneur.

Le transmetteur de fin de course inférieur (canal SW1) est fermé en dessous du point de commutation et ouvert au-dessus du point de commutation.

Le transmetteur de fin de course supérieur (canal SW2) est ouvert en dessous du point de commutation et fermé au-dessus du point de commutation.

Si le module de réponse est déjà monté dans le positionneur à la livraison, le transmetteur de fin de course inférieur est réglé sur 5% et le transmetteur de fin de course supérieur sur 95%.

3.23. Maintenance et entretien

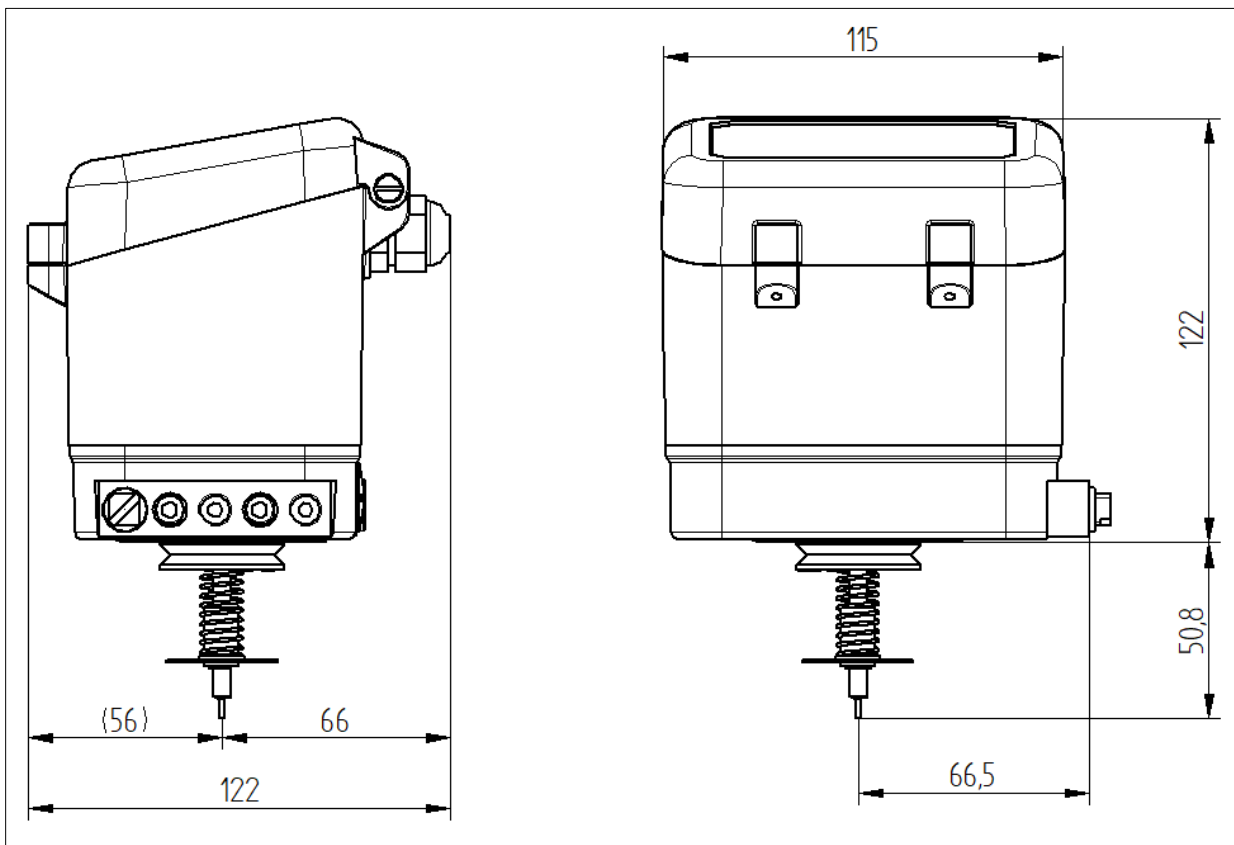
Les appareils ne doivent pas être réparés, modifiés ou manipulés. En cas de défectuosité, le produit doit toujours être remplacé par un dispositif d'origine.

Utilisez uniquement les accessoires spécifiés par le fabricant.

3.24. Gestion des déchets

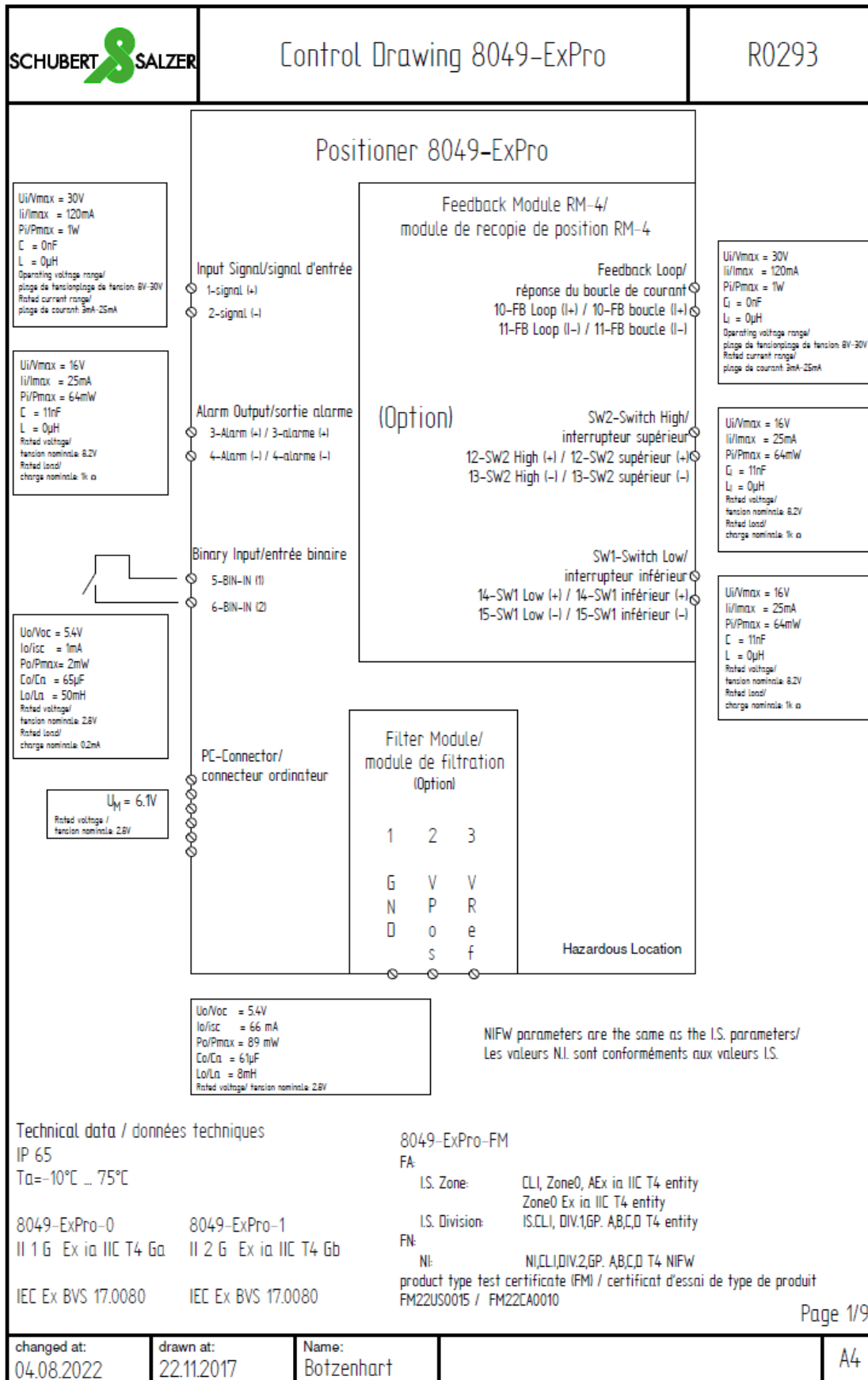
L'appareil et l'emballage doivent être éliminés conformément aux lois et réglementations spécifiques de chaque pays.

3.25. Dimensions et poids



Poids environ 1 kg

4. Control Drawing R0293E



Ex-Code

Type Code Type 8049-ExPro-					
Hazardous Location					
For use in zone 1		1			
For use in zone 0		0			
For use in Cl 1, Div 1; Cl 1, Zone 0; Cl 1, Div 2		FM			
Electrical connections					
Cable glands 2x M16x1.5 (without RM-4 module) S0078		0			
Cable glands 2x M16x1.5 (with RM-4 module) S0079		1			
Plug 1 1x M12x1 - 4 Pin S0080		2			
Plug1 + 2 2x M12x1 - 4 Pin S0081		3			
Plug 1 + 2 2x M12x1 - 4 Pin S0082		4			
Plug 1 + 2 2x M12x1 - 4 Pin S0083		5			
Plug 1 + 2 2x M12x1 - 4 Pin S0084		6			
US NPT thread with yellow cover plug (without RM-4 module) S0078		7			
US NPT thread with yellow cover plug (with RM-4 module) S0079		8			
Stroke acquisition					
Linear potentiometer - standard		1			
Turn potentiometer		2			
Filter module for ext. potentiometer		3			
Filter module for NCS		4			
Linear potentiometer - 50mm		7			
Option module					
Without		0			
Feedback Module RM-4		4			

The following combinations are not possible:

8049-ExPro-0x7x

For FM only the following types are allowed:

8049-Expro-FM7xx except: 8049-ExPro-FMX7X (no linear pot. 50mm version)

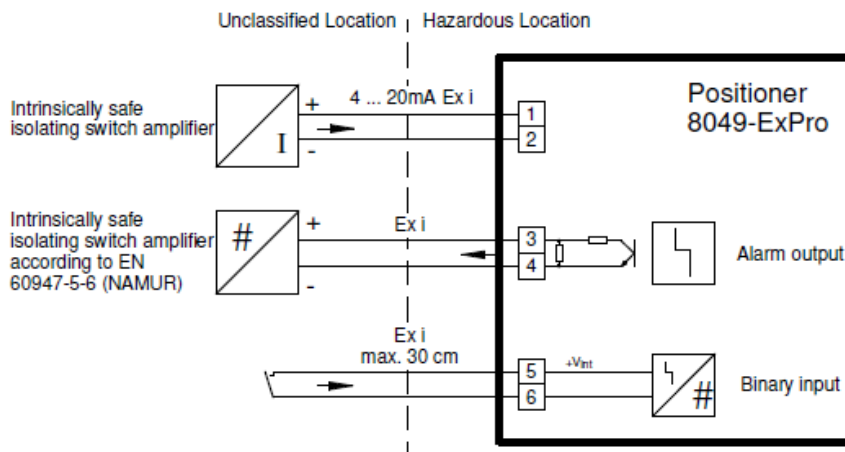
8049-Expro-FM8xx except: 8049-ExPro-FMX7X (no linear pot. 50mm version)

NI, CL.I, DIV.2, GP. A,B,C,D T4 only on NIFW

Electrical connection

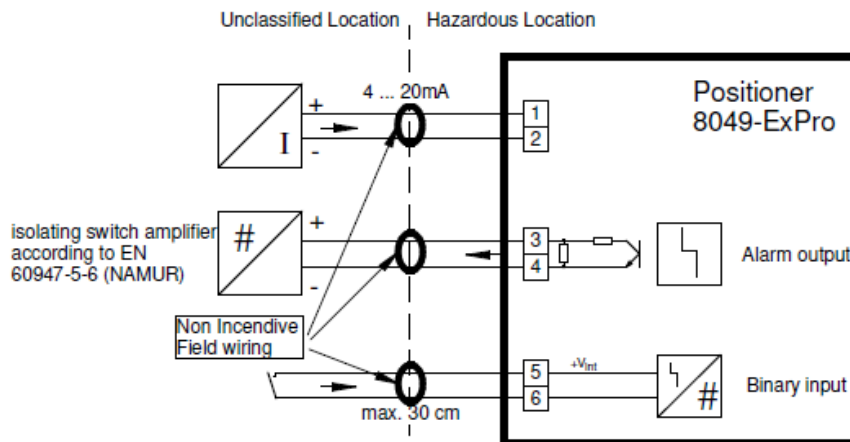
Standard connection 8049-ExPro-10 / 8049-ExPro-00 / ExPro-FM7

Intrinsically safe wiring



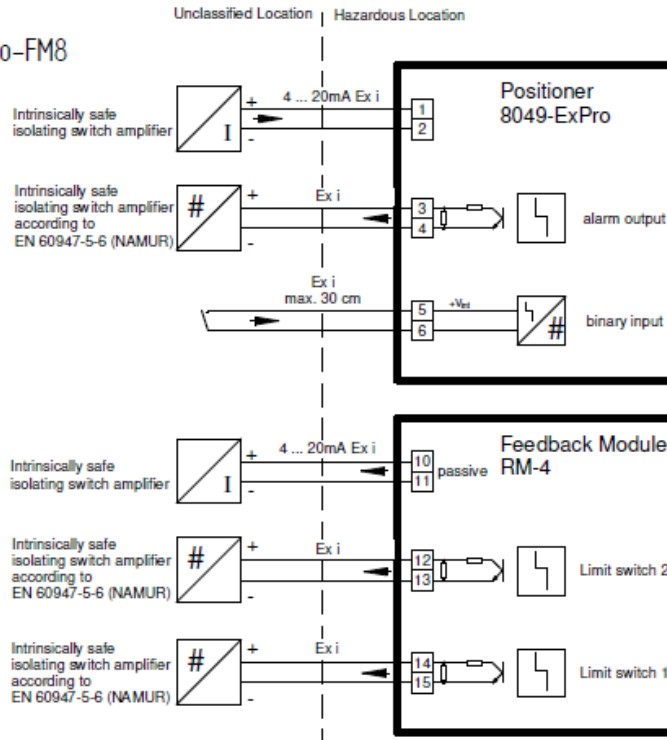
Standard connection only 8049-ExPro-FM7

Non Incendive wiring



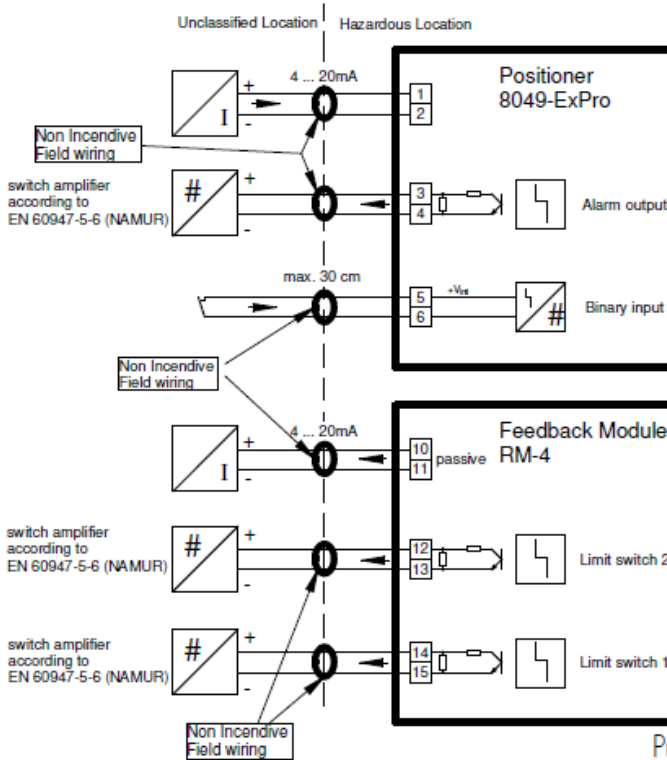
Connection with feedback module
8049-ExPro-11 / 8049-ExPro-01 / ExPro-FM8

Intrinsically safe wiring

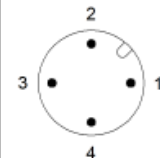


Connection with feedback module
only 8049-ExPro-FM8

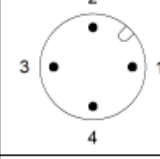
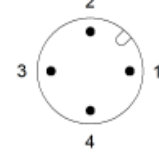
Non incendive wiring



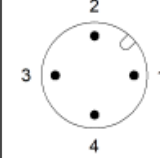
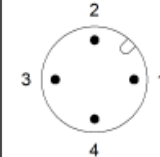
Pin assignment 8049-ExPro-12 / 8049-ExPro-02

Topview on plug of the positioner	Pin at plug	Function	Terminal on board
Plug 1 	Pin 1	Control signal (+)	Terminal 1
	Pin 2	Control signal (-)	Terminal 2
	Pin 3	Alarm output (+)	Terminal 3
	Pin 4	Alarm output (-)	Terminal 4

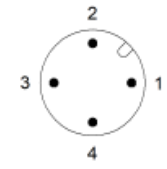
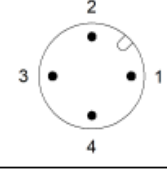
Pin assignment 8049-ExPro-13 / 8049-ExPro-03

Topview on plug of the positioner	Pin at plug	Function	Terminal on board
Plug 1 	Pin 1	Control signal (+)	Terminal 1
	Pin 2	Control signal (-)	Terminal 2
	Pin 3	Alarm output (+)	Terminal 3
	Pin 4	Alarm output (-)	Terminal 4
Plug 2 	Pin 1	Feedback (+)	Terminal 10
	Pin 2	Feedback (-)	Terminal 11
	Pin 3	Limit switch1 (+)	Terminal 14
	Pin 4	Limit switch1 (-)	Terminal 15

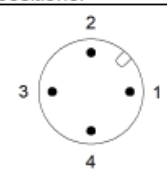
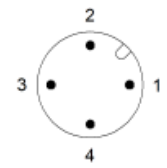
Pin assignment 8049-ExPro-14 / 8049-ExPro-04

Topview on plug of the positioner	Pin at plug	Function	Terminal on board
Plug 1 	Pin 1	Control signal (+)	Terminal 1
	Pin 2	Control signal (-)	Terminal 2
	Pin 3	Alarm output (+)	Terminal 3
	Pin 4	Alarm output (-)	Terminal 4
Plug 2 	Pin 1	Feedback (+)	Terminal 10
	Pin 2	Feedback (-)	Terminal 11
	Pin 3	Limit switch2 (+)	Terminal 12
	Pin 4	Limit switch2 (-)	Terminal 13

Pin assignment 8049-ExPro-15 / 8049-ExPro-05

Topview on plug of the positioner		Pin at plug	Function	Terminal on board
Plug 1		Pin 1	Control signal (+)	Terminal 1
		Pin 2	Control signal (-)	Terminal 2
		Pin 3	Alarm output (+)	Terminal 3
		Pin 4	Alarm output (-)	Terminal 4
Plug 2		Pin 1	Limit switch2 (+)	Terminal 12
		Pin 2	Limit switch2 (-)	Terminal 13
		Pin 3	Limit switch1 (+)	Terminal 14
		Pin 4	Limit switch1 (-)	Terminal 15

Pin assignment 8049-ExPro-16 / 8049-ExPro-06

Topview on plug of the positioner		Pin at plug	Function	Terminal on board
Plug 1		Pin 1	Control signal (+)	Terminal 1
		Pin 2	Control signal (-)	Terminal 2
		Pin 3	Feedback (+)	Terminal 10
		Pin 4	Feedback (-)	Terminal 11
Plug 2		Pin 1	Limit switch2 (+)	Terminal 12
		Pin 2	Limit switch2 (-)	Terminal 13
		Pin 3	Limit switch1 (+)	Terminal 14
		Pin 4	Limit switch1 (-)	Terminal 15

Notes:

1. Maximum voltage of non I.S. circuits shall not exceed $U_m = 6.1 \text{ V}$ (only USB-connector for service)
2. Substitution of components may impair safety
3. Install according to CEC in Canada and NEC in US and EN / IEC 60079-14 in Europe
4. Each intrinsically safe circuit is galvanically isolated from each other.
Exception: "Binary Switching Input" circuit is not isolated from "Power Supply / Current Signal Circuit 4-20 mA"
5. Intrinsically safe outputs shall be connected to certified intrinsically safe devices with entity parameters meeting the equations $V_{max} > V_{oc}$, $I_{max} > I_{sc}$, $P_{max} > P_o$, $L_i + L_{cable} < L_a$, $C_i + C_{cable} < C_a$.
6. Cross reference for ATEX / IEC entity parameter nomenclature:
 $U_o = V_{oc}$, $I_o = I_{sc}$, $P_o = P_a$, $C_o = C_a$, $L_o = L_a$, $U_i = V_{max}$, $I_i = I_{max}$, $P_i = P_{max}$, $C_i = C_i$, $L_i = L_i$
7. The Associated Apparatus must be FM approved
8. The FM Approved Associated Apparatus must be a linear output device
9. Control equipment connected to Associated Apparatus must not use or generate more than 250 Vrms or Vdc
10. Associated Apparatus manufacturer's installation drawing must be followed when installing this equipment
11. The Entity Concept allows interconnection of intrinsically safe apparatus with Associated Apparatus when the following is true:
 $V_{max} \text{ or } U_i \geq V_{oc}$, $V_t \text{ or } U_o$
 $I_{max} \text{ or } I_i \geq I_{sc}$, $I_t \text{ or } I_o$
 $P_{max} \text{ or } P_i \geq P_o$
 $C_a \geq C_i + C_{cable}$
 $L_a \geq L_i + L_{cable}$
12. Resistance between Intrinsically Safe Ground and earth ground must be less than 1.0Ω
13. Dust-Tight conduit seal must be used when installed in Class II and Class III environments
14. Installation should be in accordance with ANSI/ISA RP12.06.01 "Installation of Intrinsically Safe Systems for Hazardous (Classified) Locations" and the National Electrical Code (ANSI/NFPA 70).





The QR-Code on the type plate refers direct to the Manual and the Control Drawing for the suitable positioner revision








Control Drawing and Manual can be downloaded here (Click Scan the QR-Code):



The Manual and the Control Drawing can be also ordered as a printed paper version.

For more details, please refer to the Manual

	<p>WARNING</p> <p>Risk of explosion as a result of improper installation.</p> <p>The relevant electrotechnical directives and the accident prevention directives in the destination country must be observed for the electrical installation. In Germany, this is the VDE regulation and the accident prevention regulations of the employer's liability insurance association.</p> <p>EN 60079-14; VDE 0165 Part 1/8.98 "Electrical equipment for explosive gas areas.</p> <p>In the US the installation has to be carried out according to the NEC standard, in Canada the installation has to be Carried out according to the CEC standard.</p> <p>The permissible maximum values contained in the EC type examination certificate (Ui/Uo, li/Io, Pi/Po, Ci/Co and Li/Lo) apply for the interconnection of the intrinsically safe electrical operating equipment.</p> <p>Devices with the "intrinsic safety" ignition protection type lose their approval as soon as they are operated on electric circuits that do not correspond to the test certificate applicable in the respective country.</p> <p>The "ia" protection level of the device is downgraded to "ib" when intrinsically safe electrical circuits with an "ib" protection level are connected.</p>
	<p>WARNING</p> <p>Risk of explosion due to electrostatic charging. Especially, if you use valves, which are insulation mounted in the pipe. Connect the equipotential bonding to Ground Terminal (1) or Ground Terminal (11) For more details, please refer to the manual.</p>
	<p>ATTENTION</p> <p>In order to ensure sufficient compatibility against electromagnetic interference, the positioner has to be earthed. Use the Ground Terminal (1) or Ground Terminal (11). The use of shielded wires is strongly recommended.</p>
	<p>WARNING</p> <p>Risk of explosion as a result of improper installation.</p> <ul style="list-style-type: none"> -> Disconnect the supply before connecting or disconnecting the device -> Observe the electrotechnical directives and the accident prevention directives -> The connection may only be performed by qualified personal

	<p>WARNING</p> <p>Risk of explosion as a result of connection to unsafe sources -> Ensure that the positioner is only connected to suitable intrinsically safe sources</p>
	<p>WARNING</p> <p>Risk of explosion as a result of device damage following connection to unsuitable sources. -> The device may no longer be used in intrinsically safe applications.</p>
	<p>WARNING</p> <p>Risk of explosion caused by electrostatics. -> When operating in Zone 0 / Division 1, the cover may only be opened when the device is in a deenergized state. -> Ensure that the cover is kept closed during operating in Zone 0 / Division 1. -> Don't supply positioners with damaged body or cover</p>
	<p>WARNING</p> <p>Risk of explosion caused by an unsuitable device. -> Select positioner and components that are authorized for the respective area of application</p>
	<p>WARNING</p> <p>Risk of explosion as a result of non-intrinsically safe electric circuits. -> Do not use the USB connector in explosive areas</p>
	<p>WARNING</p> <p>Risk of explosion as a result of device damage -> Only use original Schubert & Salzer USB connectors V ≥ 3.0</p>
	<p>WARNING</p> <p>Risk of explosion due to short-circuit and electrostatic charging -> Additional modules may only be retrofitted provided that there is no ignitable atmosphere</p>

Maintenance and repair

The devices may not be repaired, modified or manipulated.
 The product must always be replaced with an original device in the event of a defect.
 Only use accessories that have been specified by the manufacturer.

Original Schubert & Salzer Produkte werden ausgeliefert über:

Original Schubert & Salzer products are delivered by:

Les produits originaux Schubert & Salzer sont livrés par:

**Schubert & Salzer
Control Systems GmbH**

Bunsenstraße 38
85053 Ingolstadt
Germany
Tel. +49 / 841 / 96 54 - 0
Fax +49 / 841 / 96 54 - 5 90
info.cs@schubert-salzer.com
www.schubert-salzer.com

**Schubert & Salzer
Inc.**

4601 Corporate Drive NW
Concord, N.C. 28027
United States of America
Tel. +1 / 704 / 789 - 0169
Fax +1 / 704 / 792 - 9783
info@schubertsalzerinc.com
www.schubertsalzerinc.com

**Schubert & Salzer
UK Ltd.**

140 New Road
Aston Fields, Bromsgrove
Worcestershire B60 2LE
United Kingdom
Tel. +44 / 19 52 / 46 20 21
Fax +44 / 19 52 / 46 32 75
info@schubert-salzer.co.uk
www.schubert-salzer.co.uk

**Schubert & Salzer
France Sarl**

291, rue Albert Caquot
06902 Sophia Antipolis Cedex
France
Tel. +33 / 492 94 48 41
Fax +33 / 493 95 52 58
info.fr@schubert-salzer.com
www.schubert-salzer-france.com

**Schubert & Salzer
Benelux BVBA**

Gaston Crommenlaan (Zuiderpoort) 8
9050 Gent
Belgium
Tel. Belgium +32 / 9 / 334 54 62
Fax Belgium +32 / 9 / 334 54 63
info.benelux@schubert-salzer.com
www.schubert-salzerbenelux.com

**Schubert & Salzer
India Private Limited**

Senapati Bapat Marg. Upper Worli
Opp. Lodha World Tower
Lower Parel (W)
Mumbai 400 013
India
info.cs@schubert-salzer.com