

① **Betriebsanleitung**

② **Operation Instructions**

③ **Manuel d 'utilisation**

**8049-2**



**Version: 01/2022**

8049-2 - Anleitung - Operating  
Instructions - Manuel  
**Art.-Nr: 115 8049**

Schubert & Salzer Control Systems GmbH  
Bunsenstrasse 38, 85053 Ingolstadt  
Telefon: +49 841 (0) 9654-0  
info.cs@schubert-salzer.com,  
www.schubert-salzer.com

# Inhaltsverzeichnis

1.	<b>D</b>	Betriebsanleitung .....	4
1.1.		Warnhinweiskonzept .....	4
1.2.		Sicherheit .....	4
1.3.		Bestimmungsgemäße Verwendung .....	5
1.4.		Gesetze und Bestimmungen .....	5
1.5.		Technische Daten .....	6
1.6.		Funktion des Geräts .....	6
1.7.		Aufbau des Geräts .....	7
1.8.		Lieferung, Transport und Lagerung .....	8
1.9.		Anbau .....	9
1.10.		Pneumatischer Anschluss .....	15
1.11.		Elektrischer Anschluss .....	16
1.12.		Inbetriebnahme .....	21
1.13.		Betriebszustände / Fehlermeldungen .....	25
1.14.		Automatikbetrieb .....	28
1.15.		Handbetrieb .....	28
1.16.		Manuelle Sollwertvorgabe .....	29
1.17.		Störungsbeseitigung .....	30
1.18.		Nachrüsten von Rückmeldemodulen RM-4 .....	31
1.19.		Grenzsignalgeber .....	32
1.20.		Instandhaltung und Wartung .....	32
1.21.		Entsorgung .....	33
1.22.		Abmessungen und Gewicht .....	33
2.	<b>USA</b> <b>GB</b>	Operation Instructions .....	34
2.1.		Warning information .....	34
2.2.		Safety .....	34
2.3.		Designated use .....	35
2.4.		Laws and regulations .....	35
2.5.		Technical data .....	36
2.6.		Device function .....	37
2.7.		Device structure .....	38
2.8.		Delivery, transport and storage .....	39
2.9.		Installation .....	40
2.10.		Pneumatic connection .....	46

2.11.	Electrical connection .....	47
2.12.	Commissioning.....	54
2.13.	Operating states / Error messages.....	58
2.14.	Automatic operation .....	61
2.15.	Manual mode .....	61
2.16.	Manual Setpoint setting.....	62
2.17.	Fault rectification .....	63
2.18.	Retrofitting feedback modules RM-4.....	64
2.19.	Limit signal transmitters .....	65
2.20.	Maintenance and repair .....	66
2.21.	Disposal .....	66
2.22.	Dimensions and weight .....	66
3.	<b>F</b> Manuel d'utilisation .....	67
3.1.	Concept d'avertissement.....	67
3.2.	Sécurité.....	67
3.3.	Utilisation conforme.....	68
3.4.	Lois et règlements.....	68
3.5.	Données techniques .....	69
3.6.	Fonction de l'appareil .....	70
3.7.	Configuration de l'appareil .....	70
3.8.	Livraison, transport et entreposage.....	71
3.9.	Montage .....	72
3.10.	Connexion pneumatique .....	78
3.11.	Raccordement électrique .....	79
3.12.	Mise en service .....	84
3.13.	États d'exploitation / messages d'erreur.....	88
3.14.	Fonctionnement automatique.....	91
3.15.	Fonctionnement manuel.....	91
3.16.	Établissement manuel de la valeur de consigne .....	92
3.17.	Dépannage.....	93
3.18.	Adaptation des modules de rétrosignalisation.....	94
3.19.	Transmetteurs de fin de course.....	95
3.20.	Maintenance et entretien.....	96
3.21.	Gestion des déchets .....	96
3.22.	Dimensions et poids.....	96

# 1. <sup>Ⓚ</sup> Betriebsanleitung

## 1.1. Warnhinweiskonzept



### **GEFAHR**

Gefährliche Situationen die den Tod oder schwere Verletzungen zur Folge haben.

---



### **WARNUNG**

Gefährliche Situationen die den Tod oder schwere Verletzungen zur Folge haben können.

---



### **VORSICHT**

Situationen die leichte Körperverletzungen zur Folge haben können.

---



### **ACHTUNG**

Sachschäden oder Fehlfunktionen

---



### **HINWEIS**

Ergänzende Erläuterungen

---

## 1.2. Sicherheit

Neben den Hinweisen in dieser Druckschrift müssen die allgemeingültigen Sicherheits- und Unfallverhütungsvorschriften berücksichtigt werden.

Sollten die in dieser Druckschrift enthaltenen Informationen in irgendeinem Fall nicht ausreichen, so steht Ihnen unser Service gerne mit weitergehenden Auskünften zur Verfügung.

Vor der Installation und Inbetriebnahme lesen Sie bitte diese Druckschrift sorgfältig durch.

### 1.2.1. Qualifikation des Personals

Das Gerät darf nur von Fachpersonal, das mit der Montage, der Inbetriebnahme und dem Betrieb dieses Produktes vertraut ist, montiert und in Betrieb genommen werden.

Fachpersonal im Sinne dieser Einbau- und Bedienungsanleitung sind Personen, die auf Grund ihrer fachlichen Ausbildung, ihrer Kenntnisse und Erfahrungen sowie ihrer

Kenntnisse der einschlägigen Normen die ihnen übertragenen Arbeiten beurteilen und mögliche Gefahren erkennen können.

Der elektrische Anschluss darf nur durch qualifiziertes Personal erfolgen.

## 1.2.2. Allgemeine Sicherheitshinweise zur Installation

---



### WARNUNG

Gefahr von schweren Sach- und Personenschäden aufgrund einer unsachgemäßen Installation.

Beachten Sie unbedingt bei Montage, Inbetriebnahme und Betrieb der Geräte die entsprechenden nationalen Sicherheitsvorschriften (z. B. VDE 0100). Alle Arbeiten dürfen nur im spannungslosen Zustand erfolgen.

---

## 1.3. Bestimmungsgemäße Verwendung

Das Gerät darf nur für die in dieser Betriebsanleitung bzw. in den Datenblättern beschriebenen Anwendungsfälle eingesetzt werden. Jeder andere Gebrauch gilt als bestimmungswidrig.

### 1.3.1. Staubexplosionsschutz

Soll ein Regler in Zone 22 eingesetzt werden so muss das bei der Bestellung angegeben werden.

**Regler die nicht für Zone 22 konfiguriert sind dürfen in dieser Zone nicht eingesetzt werden.**

Die Zone 22 ist dabei folgendermaßen definiert:

Zone 22:
Bereich, in dem bei Normalbetrieb eine gefährliche explosionsfähige Atmosphäre in Form einer Wolke aus in der Luft enthaltenem brennbaren Staub normalerweise nicht oder aber nur kurzzeitig auftritt..

## 1.4. Gesetze und Bestimmungen

Bei Anschluss, Montage und Inbetriebnahme, sind die im jeweiligen Land gültigen gesetzlichen Bestimmungen einzuhalten.

## 1.5. Technische Daten

<b>Version</b>	<b>8049-2</b>
Nennhub	3 - 28 mm (opt. 6-50mm)
Bürdenspannung	6,5V (325 Ohm@20mA)
Hilfsenergie, pneumatisch	max 6 bar
Luftleistung* Linearbetrieb	24 NI/min
Hilfsenergieverbrauch ausgeregelt	< 0,4 NI/min
Systemleckage	< 0,01 NI/min
Zul. Umgebungstemperatur	-10 bis +75°C
Stellsignal	4-20 mA
Hilfsenergie, elektrisch	keine
Anpassung von Hub und Nullpunkt	Selbstlernend
Konfiguration	über PC-Software
Max. Feststoffgröße und -dichte	Klasse 3
Ölgehalt	Klasse 2
Drucktaupunkt	Klasse 3
	min. 20K (36°F) unter Umgebungstemperatur
Betätigungsgas	Druckluft oder nicht brennbare Gase (Stickstoff, CO2, ...)
Anbau an Stellgerät	Über standardisierte Anbausätze (auch mit optischer Hubanzeige)
Druckanschluss	G 1/8"
Schutzart nach DIN 40050	IP65

\*bei 5 bar Zuluftdruck

### 1.5.1. Technische Daten Rückmeldemodul RM4 (Zubehör)

Ausgangssignal	4-20 mA
Interne Bürde	< 8V (400 Ω)
Temperaturbereich	-20 bis +75°C
Genauigkeit Rückmeldung	± 1,5%
Grenzsignalgeber	2 Stück (NAMUR)
Schaltbereich	einstellbar 0-100%
Schalthysterese	ca. 2,5%

### 1.5.2. ATEX-Kennzeichnung für Regler für Zone 22

Trifft nur für die Variante für Zone 22 zu. Diese Regler tragen ein Zusatzetikett auf dem die Ex-Kennzeichnung vermerkt ist.

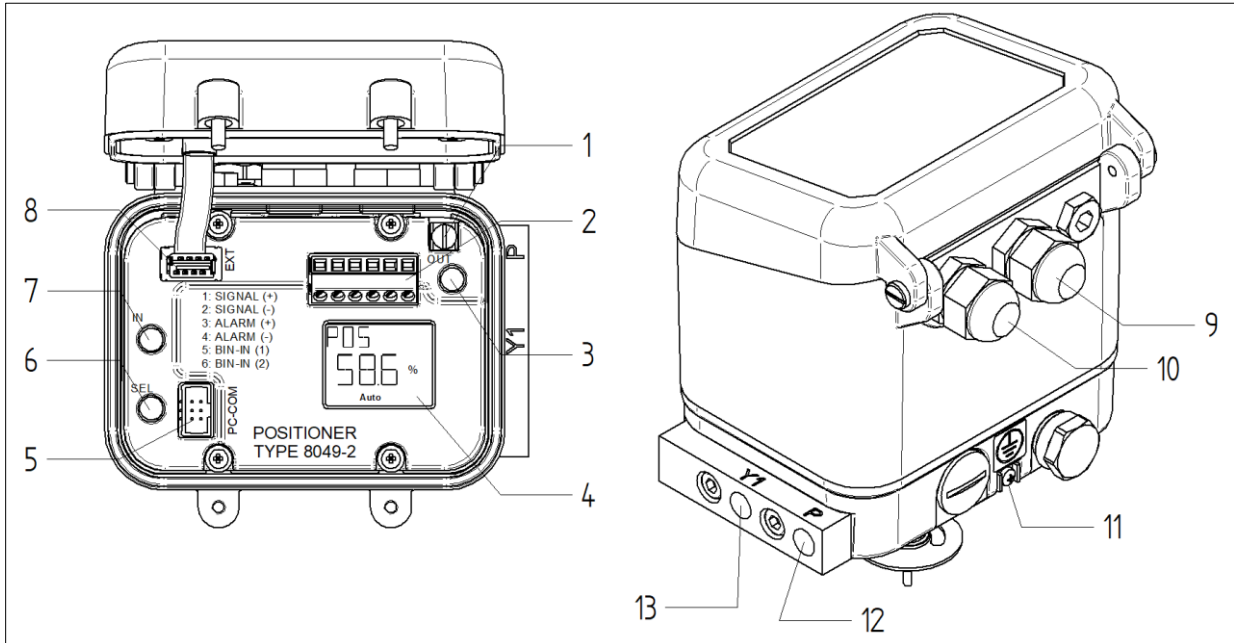
ATEX-Kennzeichnung	II 3D Ex tc IIIC T90°C Dc X
IEC-Kennzeichnung	Ex tc IIIC T90°C Dc X
Angewandte Normen	EN 60079-0:2012+A11:2013 EN 60079-31:2014

## 1.6. Funktion des Geräts

Der Stellungsregler 8049 dient zum Positionieren von pneumatisch gesteuerten Stellgliedern. Er ist vorgesehen zum Anbau an Linear- und Schwenkantriebe gemäß den Anweisungen in dieser Betriebsanleitung.

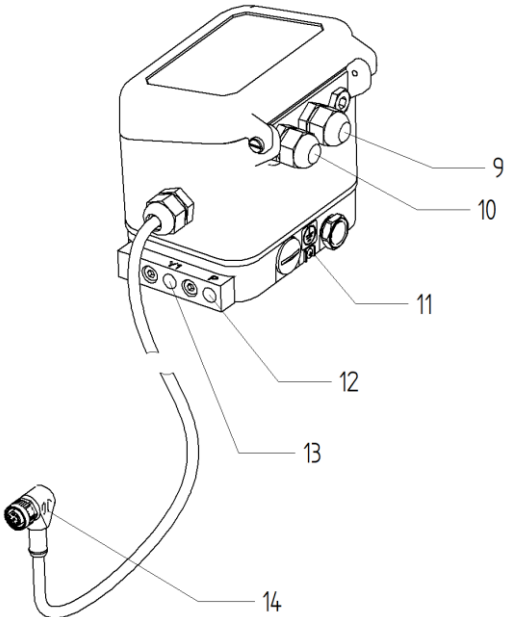
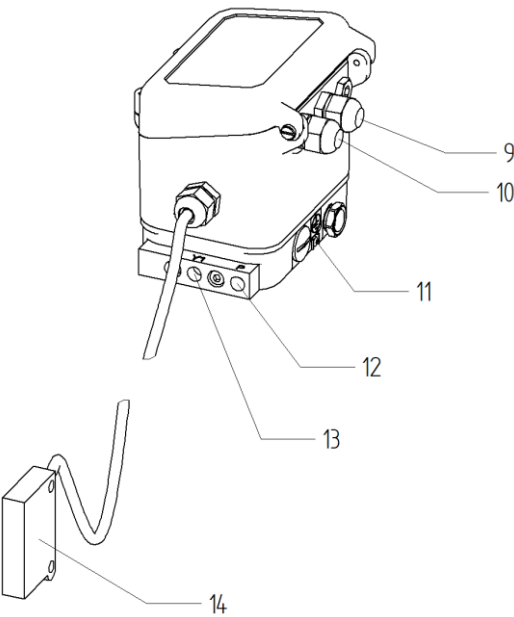
## 1.7. Aufbau des Geräts

Der Stellungsregler ist links mit geöffnetem Deckel dargestellt um alle innenliegenden Anschlüsse und Bedienelemente darzustellen. Die Darstellungen in dieser Anleitung beziehen sich auf die Standardversion des Reglers. Sonderversionen (z.B. mit Edelstahlgehäuse) weichen optisch und maßlich ab.



1. Erdungsklemme
2. Klemmenblock
3. Taster „OUT“
4. Display
5. Stecker für PC-Verbindung (für SSCS USB-Connector  $\geq$  V3.0)
6. Taster „SEL“
7. Taster „IN“
8. Stecker für Verbindung Zusatzmodul (aus Abdeckung herauszubrechen)
9. Kabelverschraubung / alternativ Stecker 2 „Plug 2“
10. Kabelverschraubung / alternativ Stecker 1 „Plug 1“
11. Erdungsklemme
12. Anschluss Zuluft „P“
13. Anschluss Antrieb „Y1“

## 1.7.1. Aufbau Sonderversionen

Version für externen Hubsensor	Version mit berührungslosem NCS-Sensor
	
<ul style="list-style-type: none"> <li>9. Kabelverschraubung / alternativ Stecker 2 „Plug 2“</li> <li>10. Kabelverschraubung / alternativ Stecker 1 „Plug 1“</li> <li>11. Erdungsklemme</li> <li>12. Anschluss Zuluft „P“</li> <li>13. Anschluss Antrieb „Y1“</li> <li>14. Steckverbindung zum externen Hubsensor „Plug 4“</li> </ul>	<ul style="list-style-type: none"> <li>9. Kabelverschraubung / alternativ Stecker 2 „Plug 2“</li> <li>10. Kabelverschraubung / alternativ Stecker 1 „Plug 1“</li> <li>11. Erdungsklemme</li> <li>12. Anschluss Zuluft „P“</li> <li>13. Anschluss Antrieb „Y1“</li> <li>14. Berührungsloser NCS-Sensor</li> </ul>

## 1.8. Lieferung, Transport und Lagerung

Überprüfen Sie die Verpackung und den Inhalt auf Beschädigung.

Überprüfen Sie den Lieferumfang auf Vollständigkeit und Richtigkeit.

Lagern Sie das Gerät immer in trockener und sauberer Umgebung.

Beachten Sie die zulässigen Umgebungsbedingungen (Siehe 1.5 „Technische Daten“)

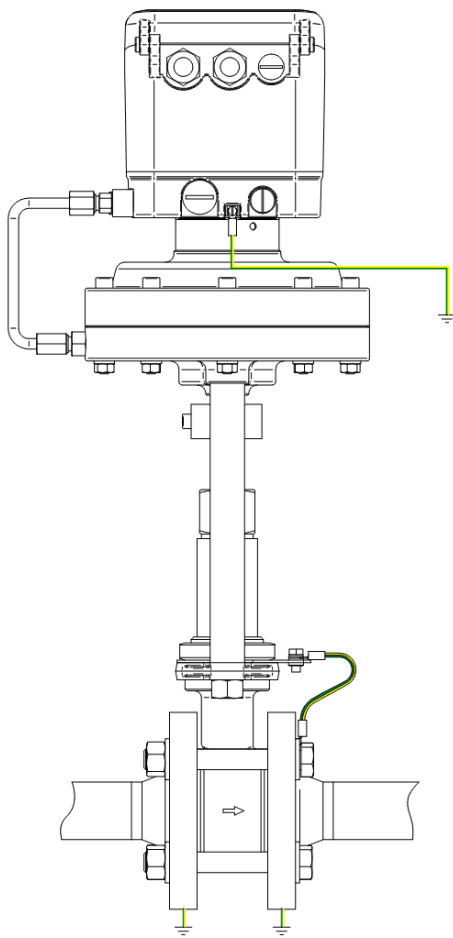


## 1.9. Anbau

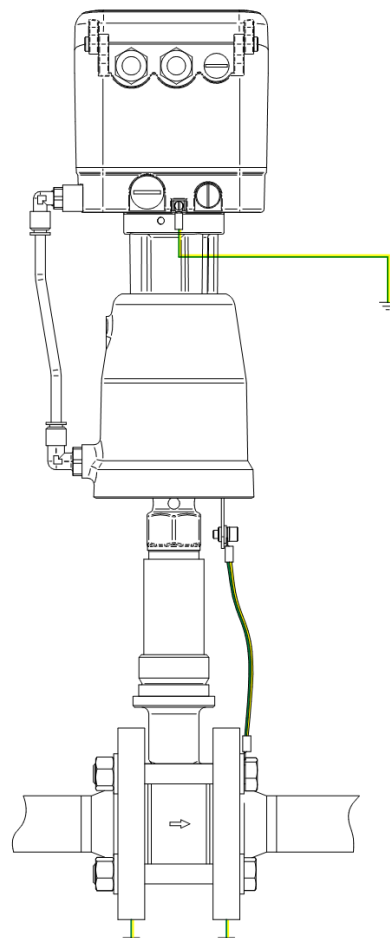
Der Stellungsregler kann auf jedes pneumatische Stellventil mit Hüben von 3 bis 28 mm (3-50 mm -> als Version für große Hübe) aufgebaut werden („Top-Mounted“).

Um den Anbau an das Ventil zu vereinfachen, stehen verschiedene Anbausätze zur Verfügung, die die erforderlichen Anbauteile für das Verbinden des Ventilantriebs und des Stellungsreglers, eine Rückführ-Taststange für den Ventilhub und bei Bedarf eine optische Ventilpositionsanzeige umfassen.

Bei Gleitschieberventilen ist es zwingend notwendig, dass auch das Ventilgehäuse möglichst kurz zur Rohrleitung geerdet wird. Für diese Erdung ist ein Erdungsblech mit Erdungskabel unterhalb des Antriebs verbaut.



Erdungsanschluss für GS-Ventile mit Membranantrieb



Erdungsanschluss für GS-Ventile mit Kolbenantrieb

## 1.9.1. Montage des Stellungsreglers

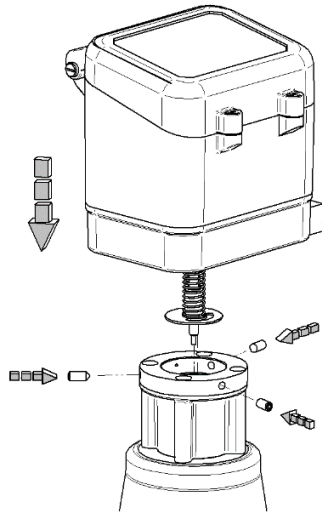
---



### ACHTUNG

Achten Sie darauf, dass die Taststange im Regler eingerastet ist, da es sonst zu Problemen mit der Ist-Ventilhub-Erfahrung kommen kann.

---



- Stellungsregler inkl. Taststange und Rückstellfeder auf den Anbausatz aufsetzen.
  - Am Befestigungsring seitlich die 3 Gewindestifte festziehen.
  - Ausgang "Y1" mit dem Ventiltrieb verbinden.
- 



### ACHTUNG

Achten Sie darauf, dass die Druckluftverbindung Verbindung dicht ist, weil dies sonst dazu führt, dass die Piezoventile im Stellungsregler permanent arbeiten.

---

- Deckel des Stellungsreglers öffnen und elektrische Verbindungen herstellen.
- Zuluft (Anschluss „P“) anschließen.
- Selbstgleich durchführen (Siehe 1.12.2 „Selbstabgleich“).
- Deckel des Stellungsreglers schließen.

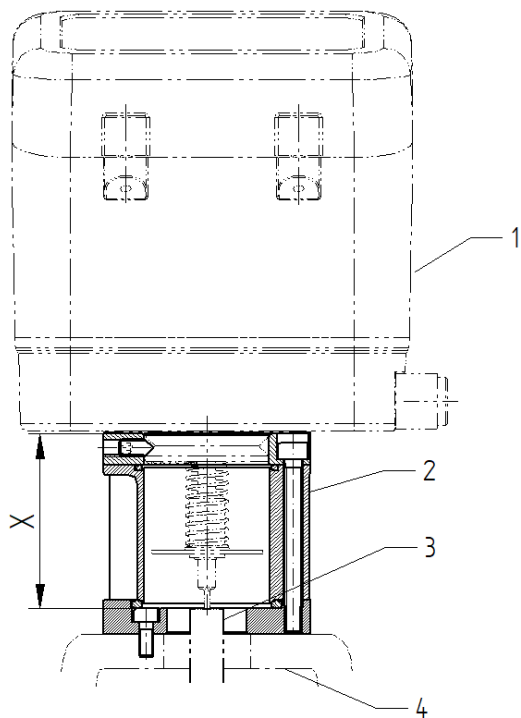
Demontage des Stellungsreglers sinngemäß in umgekehrter Reihenfolge durchführen.

## 1.9.2. Montage auf Linearantrieben



### HINWEIS

Schubert & Salzer-Antriebe sind bereits auf den Regler angepasst. Hier muss die unten beschriebene Einstellung des Anschlags nicht vorgenommen werden.



Der Anbausatz wird an der Oberseite des Ventilantriebs befestigt. Je nach Ventilbauart kann diese Befestigung unterschiedlich sein.

Die Montage des Stellungsreglers an das Ventil erfolgt über einen mechanischen Anschlag der ventilseitig vorzusehen ist und mit der Ventilschindel verbunden sein muss. Auf der planen Oberfläche des Anschlags liegt die Rückführ-Taststange mit Rückstellfeder auf, die die Ventilstellung an den Regler weitermeldet.

1	Stellungsregler
2	Anbausatz
3	Anschlag
4	Ventilantrieb

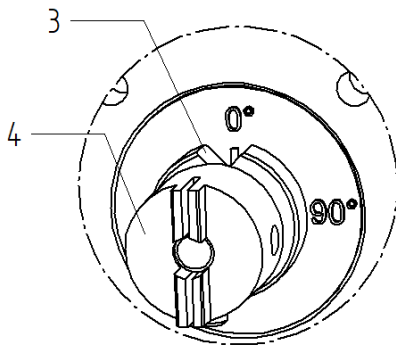
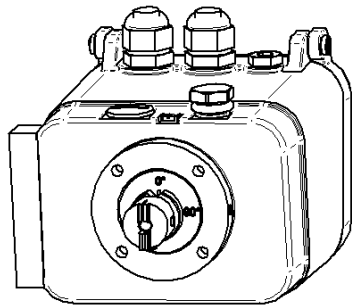
Angaben für die Grenzwerte des Maßes X für die untere und obere Ventilposition entnehmen Sie bitte der nachfolgenden Tabelle. Diese ist gültig für die Standardtaststangen.

Hubbereich des Reglers	Maß X	
	Untere Position	Obere Position
Hub 28 mm (Taststange L 99,6 mm)	65,3 mm	36,3 mm
Hub 50 mm	79 mm	29 mm

### 1.9.3. Montage auf Schwenkantrieben

Der digitale Stellungsregler für Schwenkantriebe ist für den Anbau auf Schwenkantriebe mit Anbausatz nach VDI/VDE 3835 konzipiert.

Vor der Montage des Reglers muss die Kupplung (4) und der Drehwinkelanzeiger (3) richtig ausgerichtet werden.



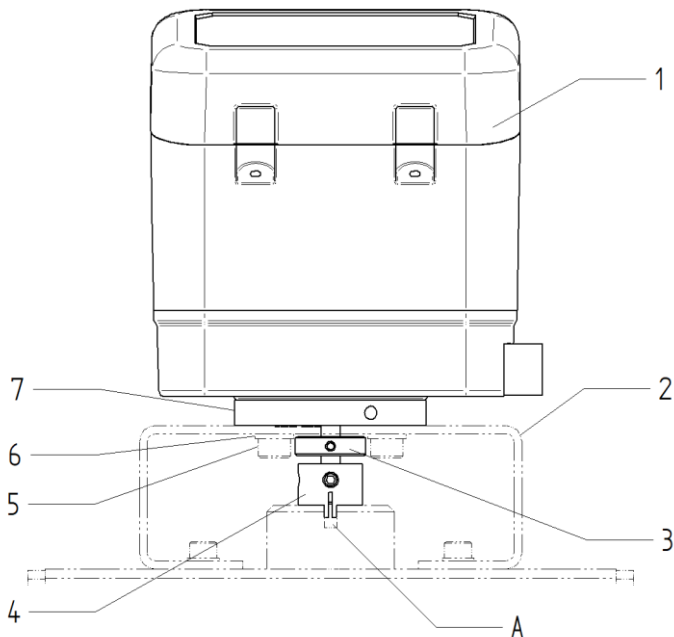
#### Bei einfachwirkenden Antrieben „Feder schließt“:

- Kupplung(4) drehen, bis der Drehwinkelanzeiger(3) auf 0° steht.
- Antrieb nicht mit Druckluft beaufschlagen.
- Regler auf dem Antrieb montieren.

#### Bei einfachwirkenden Antrieben „Feder öffnet“:

- Kupplung(4) drehen, bis der Drehwinkelanzeiger(3) auf 90° steht.
- Antrieb nicht mit Druckluft beaufschlagen.
- Regler auf dem Antrieb montieren.

Der Antrieb muss den Regler in einem Arbeitsbereich von 0 bis 90° bewegen.



1	Stellungsregler
2	Anbausatz VDI/VDE
3	Drehwinkelanzeiger
4	Kupplung
5	Schraube
6	Scheibe
7	Befestigungsring
A	Nut des Antriebs

- Stellungsregler auf die Konsole des Anbausatzes aufsetzen. Die Kupplung muss dabei in die Nut des Antriebs (A) einrasten.
- Stellungsregler mit Schrauben (5) und Scheiben (6) an der Konsole befestigen.
- Gewindestifte der Kupplung (4) und des Drehwinkelanzeigers (3) niemals lösen!
- Pneumatische Verbindungen zwischen Stellungsregler und Antrieb herstellen.
  - Bei einfachwirkenden Antrieben: Ausgang Y1



### ACHTUNG

Achten Sie darauf, dass die Druckluftverbindung dicht ist, weil dies sonst dazu führt, dass die Piezoventil im Stellungsregler permanent arbeiten.

- Deckel des Stellungsreglers öffnen und elektrische Verbindungen herstellen.
- Zuluft (Anschluss „P“) anschließen.
- Selbstabgleich durchführen (Siehe 1.12.2 „Selbstabgleich“).
- Deckel des Stellungsreglers schließen.

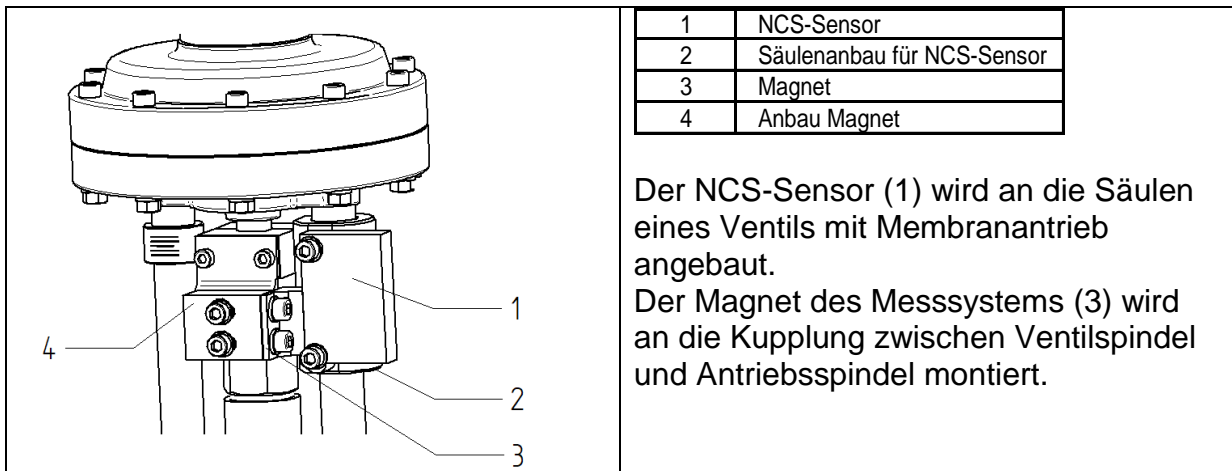
Demontage des Stellungsreglers sinngemäß in umgekehrter Reihenfolge durchführen.

### 1.9.4. Montage Abgesetzte Version

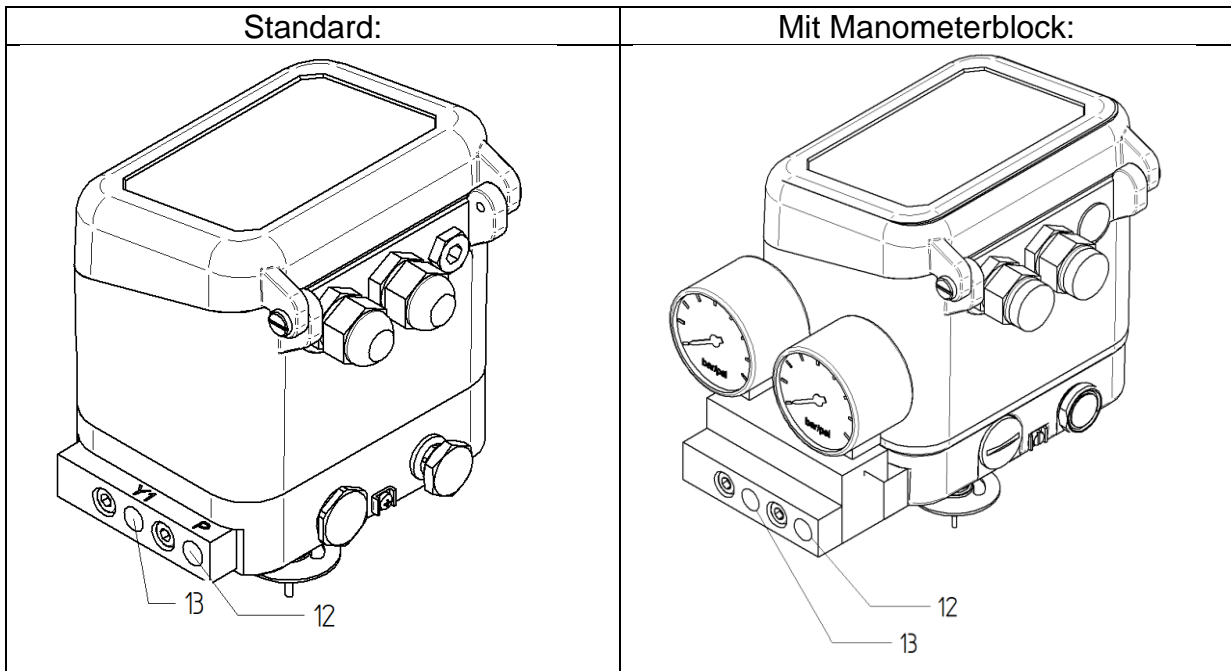
Soll der Regler in einer stark vibrierenden Anwendung eingesetzt werden, so kann die Version mit abgesetztem Hub- oder NCS-Sensor eingesetzt werden um die Elektronik und die Aktorik des Reglers vor Verschleiß zu schützen. Bei dem NCS-Sensor ist das Wegerfassungssystem vibrationsunempfindlich.

	<table border="1" style="width: 100%; border-collapse: collapse;"> <tr> <td style="text-align: center;">1</td> <td>Stellungsregler</td> </tr> <tr> <td style="text-align: center;">2</td> <td>Kabel mit Stecker für Sensor</td> </tr> <tr> <td style="text-align: center;">3</td> <td>externer Hubsensor</td> </tr> <tr> <td style="text-align: center;">4</td> <td>Wandkonsole</td> </tr> </table> <p>Der externe Hubsensor (3) wird anstelle des Reglers wie unter 1.9.2 „Montage auf Linearantrieben“ bzw. 1.9.3 „Montage auf Schwenkantrieben“ beschrieben auf dem Antrieb montiert.</p> <p>Der Regler wird mit Hilfe der Wandkonsole (4) außerhalb des Bereichs mit starken Vibrationen an eine Wand geschraubt.</p>	1	Stellungsregler	2	Kabel mit Stecker für Sensor	3	externer Hubsensor	4	Wandkonsole
1	Stellungsregler								
2	Kabel mit Stecker für Sensor								
3	externer Hubsensor								
4	Wandkonsole								

### 1.9.5. Montage berührungsloser NCS-Hubsensor



## 1.10. Pneumatischer Anschluss



Die Versorgungsluft wird mit dem Eingang „P“ (12) verbunden (G1/8“ / NPT 1/8“).

Sie darf einen Druck von 6 bar **nicht** übersteigen, da sonst mit einer Fehlfunktion zu rechnen ist.

Der Zuluftanschluss des Antriebs wird mit dem Anschluss „Y1“ (13) verbunden (G1/8“ / NPT 1/8“).



### **ACHTUNG**

Achten Sie auf saubere, trockene Druckluft, da Öl, Feuchtigkeit oder Feststoffe die Funktion des Reglers beeinträchtigen können.

### **Luftqualität:**

Nicht geölte Industrieluft, Feststoffgehalt < 30µ, Drucktaupunkt 20 K unter der niedrigsten Umgebungstemperatur.

## 1.11. Elektrischer Anschluss



### ACHTUNG

Nicht verwendete Kabelverschraubungen sind unbedingt mit einem geeigneten Verschlussstopfen abzudichten um die Schutzart (IP65) zu erhalten.

---

Für den elektrischen Anschluss werden geschirmte Kabel empfohlen. Nach dem Öffnen des Deckels des Stellungsreglers sind die Schraubklemmen der Klemmleiste (2) für die einzelnen Anschlüsse zugänglich. Der maximale Anschlussquerschnitt beträgt 1,5 mm<sup>2</sup>.

Schalten Sie die Versorgung ab, bevor Sie das Gerät anschließen oder trennen.

### Stellsignal:

Als Stellsignal ist ein Stromsignal von 4-20 mA anzulegen (Der Regler kann auch auf andere Stellsignale im Bereich von 4-20 mA konfiguriert werden). Die Bürdenspannung beträgt ca. 6,5V.

Eine zusätzliche Spannungsversorgung ist nicht erforderlich.

### Binär/Alarmausgang:

Bei Bedarf kann ein Alarmausgang (Klemmen 3 und 4) zur Beurteilung der Ventilfunktion ausgewertet werden.

Der Alarmausgang ist in 2-Draht-Technik nach EN60947-5-6 (NAMUR), für nachzuschaltenden Schaltverstärker (z.B. Stahl 9170/21-12-11) ausgelegt.

Mit der Software „**DeviceConfig**“ kann festgelegt werden, welche Betriebszustände und Fehlermeldungen über den Alarmausgang ausgegeben werden sollen.

Standardmäßig wird nur der „Regelfehler“ ausgegeben.

Dieser wird aktiv, wenn der Stellungsregler nicht in der Lage ist, den Istwert (Hub) dem Sollwert (Stellsignal) nachzuführen (z.B. bei ausgefallenem oder zu niedrigem Zuluftdruck).

Die Invertierung des Alarmausgangs ist ebenfalls über die Kommunikationssoftware möglich.

### Binäreingang

Über den Binäreingang können spezielle Reglerfunktionen angesteuert werden.

Die Klemmen sind galvanisch mit der Reglerelektronik verbunden. Es dürfen nur potentialfreie Kontakte verwendet werden. Die max. Kabellänge beträgt 30cm.



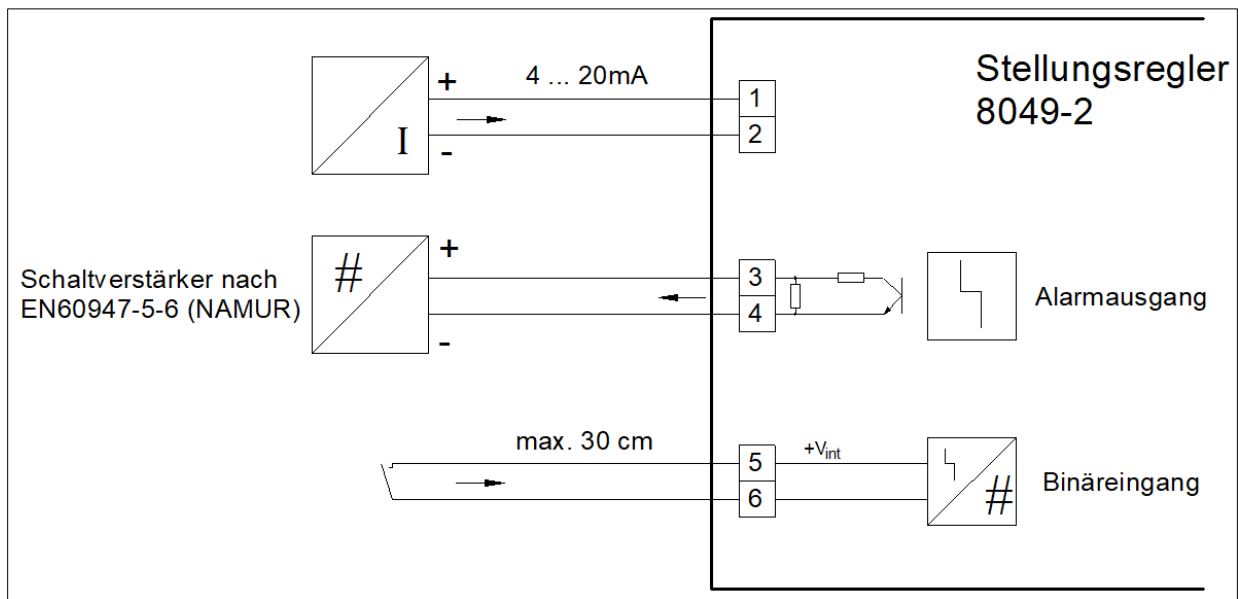
### 1.11.1. Besonderheiten beim Anschluss von Reglern für Zone 22



#### WARNUNG

- Explosionsgefahr durch Kurzschluss und elektrostatische Aufladung
- ▶ Öffnen des Deckels nur wenn keine zündfähige Atmosphäre anliegt.
  - ▶ Kein Anlegen von elektrischer Energie an Regler mit beschädigtem Gehäuse oder Deckel

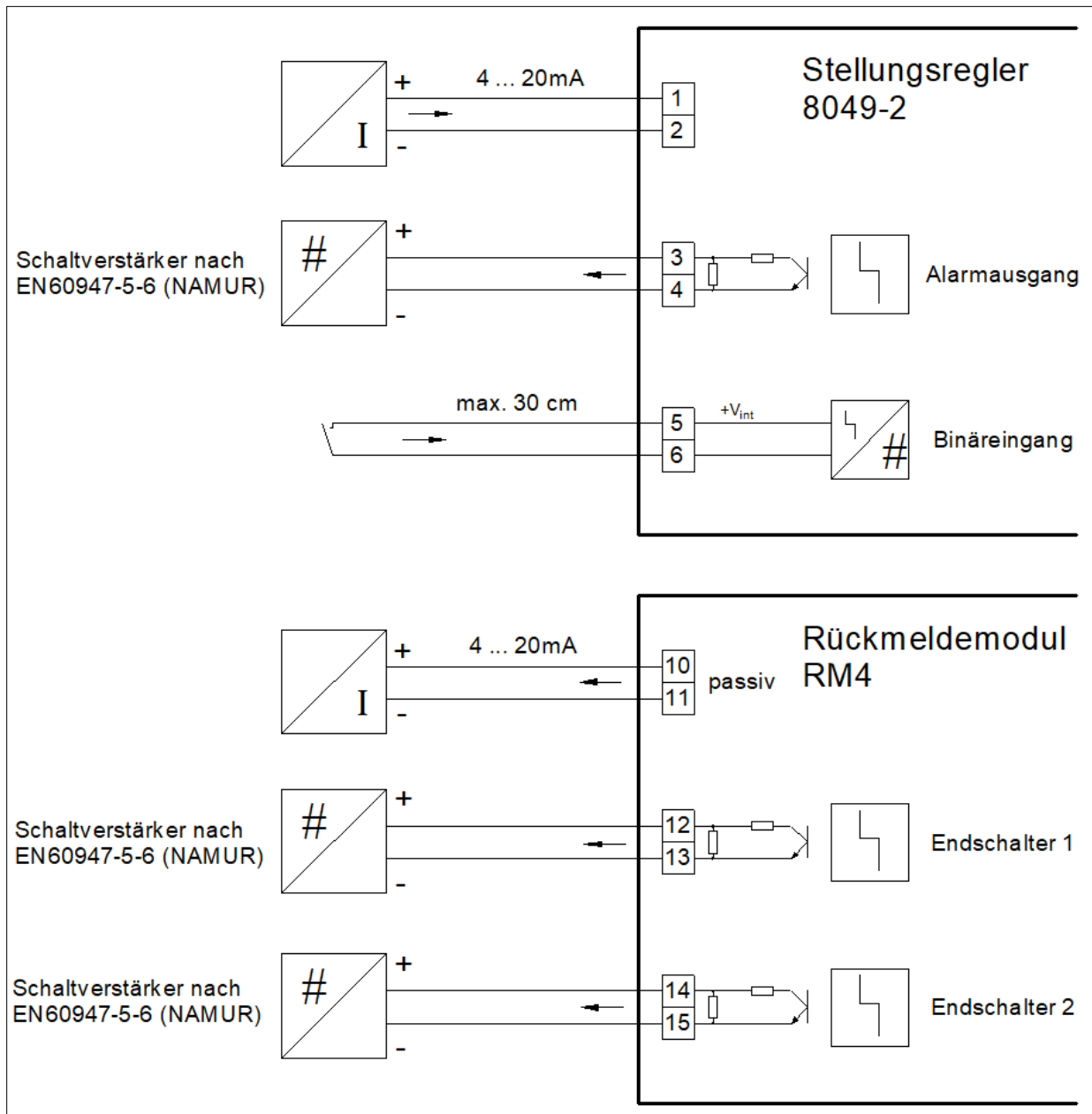
### 1.11.2. Anschluss Standard



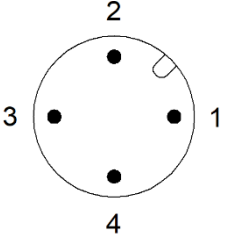
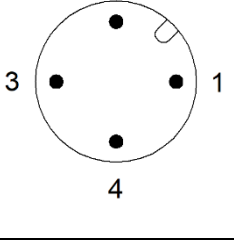
### 1.11.3. Pinbelegung bei Steckanschluss M12x1,5 (4-polig)

Draufsicht auf Stecker des Stellungsreglers		Pin am Stecker	Funktion	Klemme auf Platine
Stecker 1 „Plug 1“		Pin 1	Stellsignal (+)	Klemme 1
		Pin 2	Stellsignal (-)	Klemme 2
		Pin 3	Alarmausgang (+)	Klemme 3
		Pin 4	Alarmausgang (-)	Klemme 4

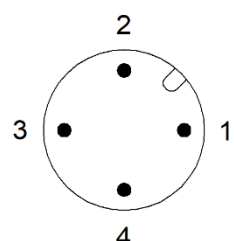
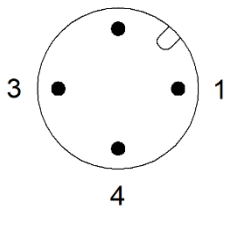
### 1.11.4. Anschluss mit Rückmeldemodul



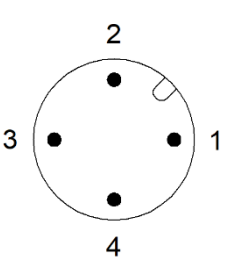
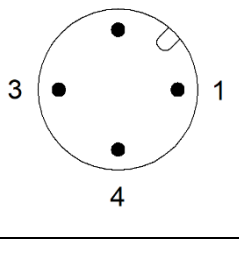
### 1.11.5. Pinbelegung bei Steckanschluss 2xM12x1,5 (4-polig) mit RM4-Modul, Anschluss Rückmeldung und Endschalter1

Draufsicht auf Stecker des Stellungsreglers		Pin am Stecker	Funktion	Klemme auf Platine
Stecker1 „Plug 1“		Pin 1	Stellsignal (+)	Klemme 1
		Pin 2	Stellsignal (-)	Klemme 2
		Pin 3	Alarmausgang (+)	Klemme 3
		Pin 4	Alarmausgang (-)	Klemme 4
Stecker2 „Plug 2“		Pin 1	Rückmeldung (+)	Klemme 10
		Pin 2	Rückmeldung (-)	Klemme 11
		Pin 3	Endschalter1 (+)	Klemme 14
		Pin 4	Endschalter1 (-)	Klemme 15

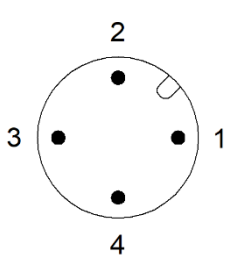
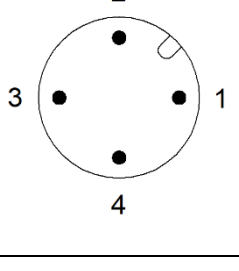
### 1.11.6. Pinbelegung bei Steckanschluss 2xM12x1,5 (4-polig) mit RM4-Modul, Anschluss Rückmeldung und Endschalter2

Draufsicht auf Stecker des Stellungsreglers		Pin am Stecker	Funktion	Klemme auf Platine
Stecker1 „Plug 1“		Pin 1	Stellsignal (+)	Klemme 1
		Pin 2	Stellsignal (-)	Klemme 2
		Pin 3	Alarmausgang (+)	Klemme 3
		Pin 4	Alarmausgang (-)	Klemme 4
Stecker2 „Plug 2“		Pin 1	Rückmeldung (+)	Klemme 10
		Pin 2	Rückmeldung (-)	Klemme 11
		Pin 3	Endschalter2 (+)	Klemme 12
		Pin 4	Endschalter2 (-)	Klemme 13

### 1.11.7. Pinbelegung bei Steckanschluss 2xM12x1,5 (4-polig) mit RM4-Modul, Anschluss beider Endschalter

Draufsicht auf Stecker des Stellungsreglers		Pin am Stecker	Funktion	Klemme auf Platine
Stecker1 „Plug 1“		Pin 1	Stellsignal (+)	Klemme 1
		Pin 2	Stellsignal (-)	Klemme 2
		Pin 3	Alarmausgang (+)	Klemme 3
		Pin 4	Alarmausgang (-)	Klemme 4
Stecker2 „Plug 2“		Pin 1	Endschalter1 (+)	Klemme 12
		Pin 2	Endschalter1 (-)	Klemme 13
		Pin 3	Endschalter2 (+)	Klemme 14
		Pin 4	Endschalter2 (-)	Klemme 15

### 1.11.8. Pinbelegung bei Steckanschluss 2xM12x1,5 (4-polig) mit RM4-Modul, Anschluss Rückmeldung und beide Endschalter


Draufsicht auf Stecker des Stellungsreglers		Pin am Stecker	Funktion	Klemme auf Platine
Stecker1 „Plug 1“		Pin 1	Stellsignal (+)	Klemme 1
		Pin 2	Stellsignal (-)	Klemme 2
		Pin 3	Rückmeldung (+)	Klemme 10
		Pin 4	Rückmeldung (-)	Klemme 11
Stecker2 „Plug 2“		Pin 1	Endschalter1 (+)	Klemme 14
		Pin 2	Endschalter1 (-)	Klemme 15
		Pin 3	Endschalter2 (+)	Klemme 12
		Pin 4	Endschalter2 (-)	Klemme 13

## 1.12. Inbetriebnahme

### 1.12.1. Starten des Reglers

Wird der Stellungsregler mit der Stromversorgung verbunden, startet er automatisch. Hierbei durchläuft er mehrere Phasen.

	Bootloader ist gestartet.
	Bootloader prüft die Firmware.
	Hauptapplikation wird gestartet.

	<hr/> <p> <b>HINWEIS</b> Erscheint „Boot“ am linken Bildschirmrand, so erwartet der Stellungsregler ein Firmwareupdate.</p> <hr/>
--	--

## 1.12.2. Selbstabgleich



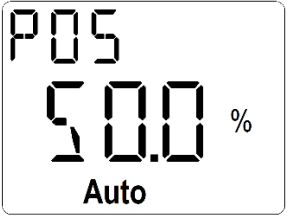
### HINWEIS

Der Selbstabgleich des **montierten** Stellungsreglers wurde im Werk vorgenommen. Dieser ist normalerweise nur nach einem Austausch oder evtl. nach einer Reparatur des Ventils erforderlich.




Nachdem ein neuer oder getauschter Stellungsregler auf das Ventil montiert wurde, muss er wie folgt abgeglichen werden.

Dazu muss der Regler mit elektrischer Energie versorgt werden und mit der Druckluft verbunden sein.

	<p>Beide Tasten "IN" (7) und "OUT" (3) drücken bis „ADA“ auf dem Display erscheint.</p>
	<p>Der Regler durchläuft mehrere Phasen des Selbstabgleiches. Währenddessen ändert sich die Anzeige des Displays mehrfach.</p>

	<p>Nach Beenden des Selbstabgleich wechselt der Regler bei fehlerfreiem Abgleich selbstständig wieder in den Regelbetrieb.</p>
---	--

### Fehler im Selbstabgleich

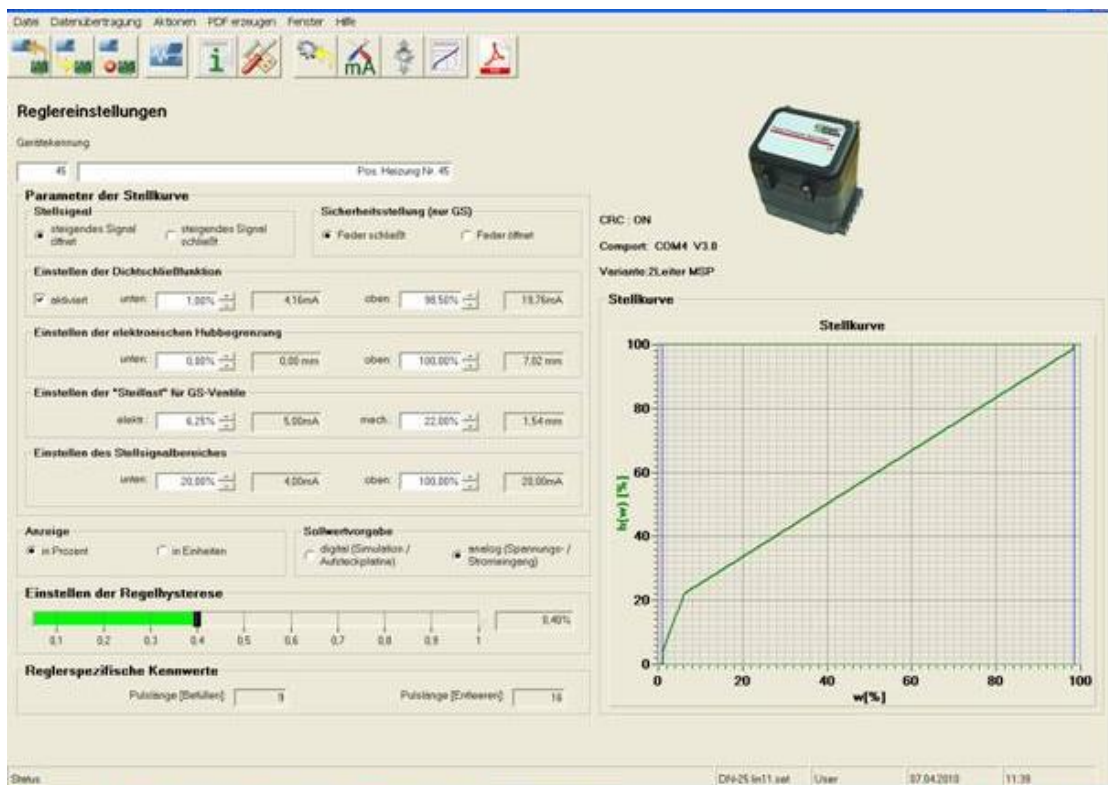
 	<p>Sollte der Selbstabgleich fehlgeschlagen sein, wird im Display kurz einer der links abgebildeten Fehler angezeigt. Wird die Nummer 91 angezeigt ist die Ermittlung des Hubes gescheitert.</p> <ul style="list-style-type: none"> <li>▶ Zuluftdruck Prüfen</li> <li>▶ Taststange eingerastet?</li> </ul> <p>Wird die Nummer 92 angezeigt ist die Pulszeitermittlung gescheitert.</p> <ul style="list-style-type: none"> <li>▶ Dichtigkeit der Druckluftverbindung zum Antrieb überprüfen</li> <li>▶ Überprüfen ob Entlüftungsbohrung des Federraums vorhanden und frei ist</li> </ul>
	<p>Anschließend wechselt die Anzeige in den Fehler „E01“ Siehe 1.13 „Betriebszustände“.</p>

### 1.12.3. Konfigurieren

Die Einstellung der Funktionsparameter des Stellungsreglers kann über eine PC - Schnittstelle und eine entsprechende Konfigurierungssoftware erfolgen.

Sie wird benötigt, wenn die werksseitigen Einstellungen des Stellungsreglers verändert werden sollen (z.B. Einrichtung von Split-Range-Betrieb, Realisierung spezieller Kennlinien).

Für die Inbetriebnahme sowie den Betrieb des Stellungsreglers 8049 und auch dessen Selbstgleich nach einem evtl. Austausch wird sie **nicht** benötigt, wenn nicht spezielle lokale Einstellungen gespeichert waren.



Die Konfiguration des Gerätes darf nur vom Hersteller oder von vom Hersteller, eingewiesenem Fachpersonal durchgeführt werden. Alternativ darf die Konfiguration mittels eines Programmieradapters durchgeführt werden, der ausdrücklich für die Verwendung mit dem 8049 freigegeben ist. In diesem speziellen Programmieradapter sind sämtliche schaltungstechnische Maßnahmen berücksichtigt worden um sicherzustellen, dass keine sicherheitsrelevanten Bauteile im Stellungsregler beschädigt werden können. Weitere Informationen sind der „Hilfe“-Funktion von DeviceConfig zu entnehmen.



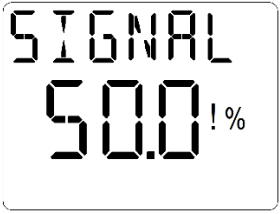
## 1.13. Betriebszustände / Fehlermeldungen

Der Stellungsregler zeigt seine Betriebszustände am Display an.

Die Bedeutung der Anzeige kann den nachfolgenden Tabellen entnommen werden.

Anzeige	Betriebszustand
<p>The display shows 'POS' at the top, '50.0' in the middle with a '%' symbol to its right, and 'Auto' at the bottom.</p>	<p>Automatikmodus Anzeige der Ventilstellung in %</p>
<p>The display shows 'INIT' at the top, 'ADR' in the middle, and '00' at the bottom right.</p>	<p>Selbstabgleich Stellungsregler führt Selbstabgleich durch.</p>
<p>The display shows 'M--PULS' at the top, '50.0' in the middle with a '%' symbol to its right, and a hand icon at the bottom left.</p>	<p>Handbetrieb Anzeige der Ventilstellung in % Regler reagiert nicht auf Stellsignal Reglung nicht in Betrieb</p>
<p>The display shows 'S--PULS' at the top, '50.0' in the middle with a '%' symbol to its right, and a hand icon at the bottom left.</p>	<p>Manuelle Sollwertvorgabe Anzeige der Ventilstellung in % Reglung in Betrieb, das Stellsignal wird am Regler sichtbar</p>
<p>The display shows 'SIGNAL' at the top, '1.0' in the middle, and 'mA' at the bottom right.</p>	<p>Mit der Taste „SEL“ (6) kann die Anzeige auf das Sollwertsignal umgeschaltet werden Anzeige vom Ist-Wert in mA</p>

Anzeige	Fehler	Bedeutung
	<p>Regler nicht abgeglichen</p>	<p>Abgleich durchführen</p>
<p>Abbruchcodes nach fehlgeschlagenem Selbstabgleich:</p>		
	<p>Abbruchcode 91: (siehe auch unter Punkt 1.12.2. Selbstabgleich)</p>	<p>Während des Selbstabgleiches ist die Ermittlung des Hubes gescheitert Mögliche Abhilfe: Zuluftdruck prüfen. Prüfen, ob die Taststange eingerastet ist.</p>
	<p>Abbruchcode 92: (siehe auch unter Punkt 1.12.2. Selbstabgleich)</p>	<p>Während des Selbstabgleiches ist die Pulszeitermittlung gescheitert Mögliche Abhilfe: Dichtigkeit der Druckluftverbindung zum Antrieb überprüfen. Gewindestifte zur Reglermontage prüfen (siehe Punkt 1.9.1.). Einer der drei Gewindestifte muss eine Bohrung zur Federraumentlüftung aufweisen.</p>

 <p>Wechselt sich ab mit der Anzeige der aktuellen Position:</p> 	Sollwertsignalfehler	Das Stellsignal liegt außerhalb des gültigen Bereiches
	Regelfehler	Das Ventil erreicht nicht seine Sollposition
	Sonstiger Fehler	EEPROM-Fehler, Ventilweg, Schaltzahlen usw. überschritten

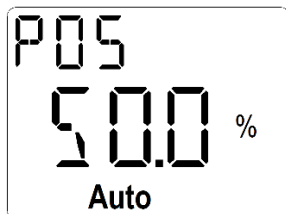
Mit der Software „**DeviceConfig**“ kann festgelegt werden, welche Betriebszustände und Fehlermeldungen über den Alarmausgang ausgegeben werden sollen.

Standardmäßig wird nur der „Regelfehler“ ausgegeben.

## 1.14. Automatikbetrieb

Der Stellungsregler startet immer im Automatikbetrieb.

In diesem Betriebszustand regelt das Gerät die Ventilposition in Abhängigkeit eines analogen Stellsignals.



Auf dem Display wird die aktuelle Ventilposition in Prozent angezeigt.

## 1.15. Handbetrieb

Um auf Handbetrieb umzustellen muss der Regler „aktiv“ sein. Dazu muss er mit elektrischer Energie versorgt werden und mit der Druckluft verbunden sein.

Das Umschalten in den Modus „Handverstellung“ erfolgt durch Drücken der Taste "OUT" (3) auf der Anschlussplatine für ca. drei Sekunden.



Auf dem Display erscheint das Symbol für den Handbetrieb und die Anzeige „M--Puls“.

Durch Drücken der Tasten "IN" (7) (Zuluft in den Antrieb) bzw. "OUT" (3) (Antrieb wird entlüftet) wird das Ventil auf bzw. zu bewegt. Wird keine Taste betätigt, schließt der Stellungsregler die Luft im Antrieb ein.

Das Ausschalten der Handverstellung erfolgt durch kurzzeitiges Drücken von „IN“ (7) und „OUT“ (3). Der Stellungsregler wechselt zurück in den Automatikmodus.



### HINWEIS

Werden die Tasten „IN“ (7) und „OUT“ (3) zu lange betätigt (mehr als ca. 2-3 Sek.), wechselt der Stellungsregler in den Selbstabgleich.



### HINWEIS

Nach einem Neustart befindet sich der Stellungsregler immer im Automatikmodus.

Da im Modus Handverstellung keine Positionsregelung erfolgt, eignet sich dieser Modus um eine erhöhte Leckage des Systems zu diagnostizieren. Hierzu sollte das Ventil mit der Handverstellung auf ca. 50% Öffnung bewegt werden.

Anschließend wird das Ventil für ca. 10 Minuten beobachtet.

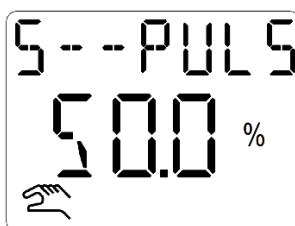
Ventilverhalten	Mögliche Ursache	Behebung
Ventil bewegt sich entgegen der Sicherheitsstellung (Druck im Antrieb steigt)	<ul style="list-style-type: none"> <li>• Zu hoher Versorgungsdruck</li> <li>• Interne Undichtigkeit</li> </ul>	<ul style="list-style-type: none"> <li>• Versorgungsdruck reduzieren</li> <li>• Reparatur- und Serviceabteilung kontaktieren</li> </ul>
Ventil bewegt sich in Richtung Sicherheitsstellung (Druck im Antrieb sinkt)	<ul style="list-style-type: none"> <li>• Verschraubungen undicht</li> <li>• Verschlossene Dichtungen im Stellungsregler oder Antrieb</li> </ul>	<ul style="list-style-type: none"> <li>• Verschraubungen auf Dichtigkeit überprüfen und evtl. nachziehen</li> <li>• Reparatur- und Serviceabteilung kontaktieren</li> </ul>

Jeder Stellungsregler besitzt eine innere Leckage. Das führt dazu, dass das Ventil sich langsam in die Sicherheitsstellung bewegt. Ein kompletter Schließvorgang dauert zwischen 30 Minuten und mehreren Stunden.

## 1.16. Manuelle Sollwertvorgabe

Um auf Manuelle Sollwertvorgabe umzustellen muss der Regler „aktiv“ sein. Dazu muss er mit elektrischer Energie versorgt werden und mit der Druckluft verbunden sein. Zusätzlich muss ein gültiger Selbstabgleich vorhanden sein.

Das Umschalten in den Modus „Manuelle Sollwertvorgabe“ erfolgt durch Drücken der Taste „IN“ (7) auf der Anschlussplatine für ca. drei Sekunden.



Auf dem Display erscheint das Symbol für den Handbetrieb zusammen mit der Anzeige „S--Puls“.

Der manuelle Sollwert wird durch Drücken der Tasten "IN" (7) (Sollwert steigt) bzw. "OUT" (3) (Sollwert sinkt) eingestellt.

Das Ausschalten der „Manuellen Sollwertvorgabe“ erfolgt durch kurzzeitiges Drücken von „IN“ (7) und „OUT“ (3). Das Ventil geht wieder in die Ausgangsposition entsprechend dem anliegenden Stellsignal zurück.



### HINWEIS

Werden die Tasten „IN“ (7) und „OUT“ (3) zu lange betätigt (mehr als ca. 2-3 Sek.), wechselt der Stellungsregler in den Selbstabgleich.



## HINWEIS

Nach einem Neustart befindet sich der Stellungsregler immer im Automatikmodus.

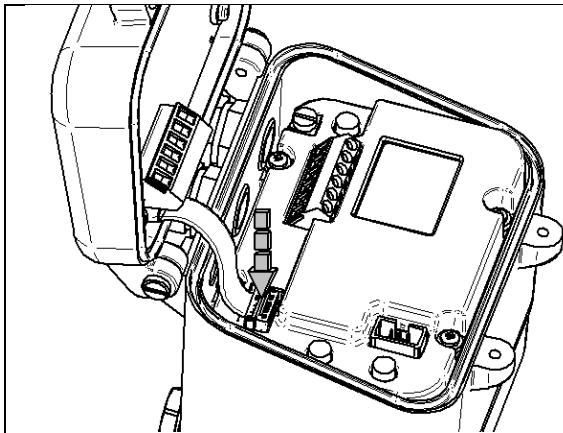
## 1.17. Störungsbeseitigung

Fehler / Symptom	Mögliche Ursache(n)	Vorgehensweise
Antrieb bewegt sich nicht	<ul style="list-style-type: none"><li>• Steuerdruck ist zu gering</li></ul>	<ul style="list-style-type: none"><li>• Steuerdruck auf 4-6 bar erhöhen</li></ul>
Antrieb fährt nicht bis zum Anschlag (bei 20mA)	<ul style="list-style-type: none"><li>• Steuerdruck ist zu gering</li><li>• Regler ist nicht richtig abgeglichen</li></ul>	<ul style="list-style-type: none"><li>• Steuerdruck erhöhen</li><li>• Abgleich durchführen</li></ul>
Im stationären Automatikbetrieb (konstanter Sollwert) schalten die Piezoventile ständig	<ul style="list-style-type: none"><li>• Leckage in Verbindung vom Stellungsregler zum Antrieb</li><li>• Leckage im Antrieb</li></ul>	<ul style="list-style-type: none"><li>• Leckage suchen und beseitigen</li><li>• Dichtungen des Antriebs wechseln</li></ul>
Piezoventile schalten nicht.	<ul style="list-style-type: none"><li>• Piezoventile nicht richtig kontaktiert</li><li>• Schmutz (Späne, Partikel) in den Piezoventilen</li></ul>	<ul style="list-style-type: none"><li>• Zur Reparatur an den Hersteller zurücksenden.</li></ul>
Ventil öffnet nicht	<ul style="list-style-type: none"><li>• Taststange ist lose</li></ul>	<ul style="list-style-type: none"><li>• Sitz der Taststange überprüfen</li></ul>
Regler funktioniert nicht	<ul style="list-style-type: none"><li>• Polarität des Stellsignals ist vertauscht</li></ul>	<ul style="list-style-type: none"><li>• Polarität des Stellsignals überprüfen</li></ul>
Positionen des Ventils werden nicht richtig angefahren.	<ul style="list-style-type: none"><li>• Regler ist nicht richtig abgeglichen</li></ul>	<ul style="list-style-type: none"><li>• Selbstabgleich durchführen</li></ul>
Regler reagiert nicht auf Stellsignal	<ul style="list-style-type: none"><li>• Regler befindet sich im Handbetrieb</li></ul>	<ul style="list-style-type: none"><li>• Durch Drücken der beiden Tasten (IN und OUT) in den Automatikmodus wechseln</li></ul>
Selbstabgleich abgebrochen	<ul style="list-style-type: none"><li>• Taststange lose</li></ul>	<ul style="list-style-type: none"><li>• Sitz der Taststange prüfen</li></ul>
Unzuverlässige Regelung	<ul style="list-style-type: none"><li>• Steuerdruck außerhalb der Spezifikation</li></ul>	<ul style="list-style-type: none"><li>• Steuerdruck prüfen</li></ul>

## 1.18. Nachrüsten von Rückmeldemodulen RM-4

Im Deckel des Stellungsreglers kann ein Rückmeldemodul nachgerüstet werden.

	<table border="1"> <tr> <td>1</td> <td>RM4-Platine</td> </tr> <tr> <td>2</td> <td>Schraube</td> </tr> <tr> <td>3</td> <td>Dämpfungsscheibe</td> </tr> <tr> <td>4</td> <td>Verbindungskabel</td> </tr> </table>	1	RM4-Platine	2	Schraube	3	Dämpfungsscheibe	4	Verbindungskabel
1	RM4-Platine								
2	Schraube								
3	Dämpfungsscheibe								
4	Verbindungskabel								
	<p>Herausbrechen der Abdeckung des Steckers auf der Hauptplatine.</p>								
	<p>Verbindungskabel (4) in RM4-Platine (1) einstecken. Der Isolierschlauch muss über der Platine liegen.</p>								
	<p>Zusatzmodul mit Schrauben (2) und Dämpfungsscheiben (3) in den Deckel schrauben. Dabei darauf achten, dass der Isolierschlauch des Flachbandkabels sich zwischen Deckel und Platine befindet.</p>								



Einstecken des Verbindungskabels auf der Hauptplatine.

Für Anschlusspläne des Rückmeldemoduls Siehe 1.11 „Elektrischer Anschluss“.

## 1.19. Grenzsinalgeber

Die Grenzsinalgeber können frei zwischen 0% und 100% des Hubes eingestellt werden.

Die Einstellung der Endschalter erfolgt über die Software „DeviceConfig“ am Stellungsregler.

Der untere Grenzsinalgeber (Kanal SW1) ist unter dem Schaltpunkt geschlossen, und über dem Schaltpunkt geöffnet.

Der obere Grenzsinalgeber (Kanal SW2) ist unter dem Schaltpunkt geöffnet, und über dem Schaltpunkt geschlossen.

Wird das Rückmeldemodul werkseitig im Stellungsregler montiert so ist der untere Grenzsinalgeber auf 5% und der obere Grenzsinalgeber auf 95% eingestellt.

## 1.20. Instandhaltung und Wartung

Die Geräte dürfen nicht repariert, verändert oder manipuliert werden. Im Falle eines Defektes ist das Produkt immer durch ein Originalgerät zu ersetzen.

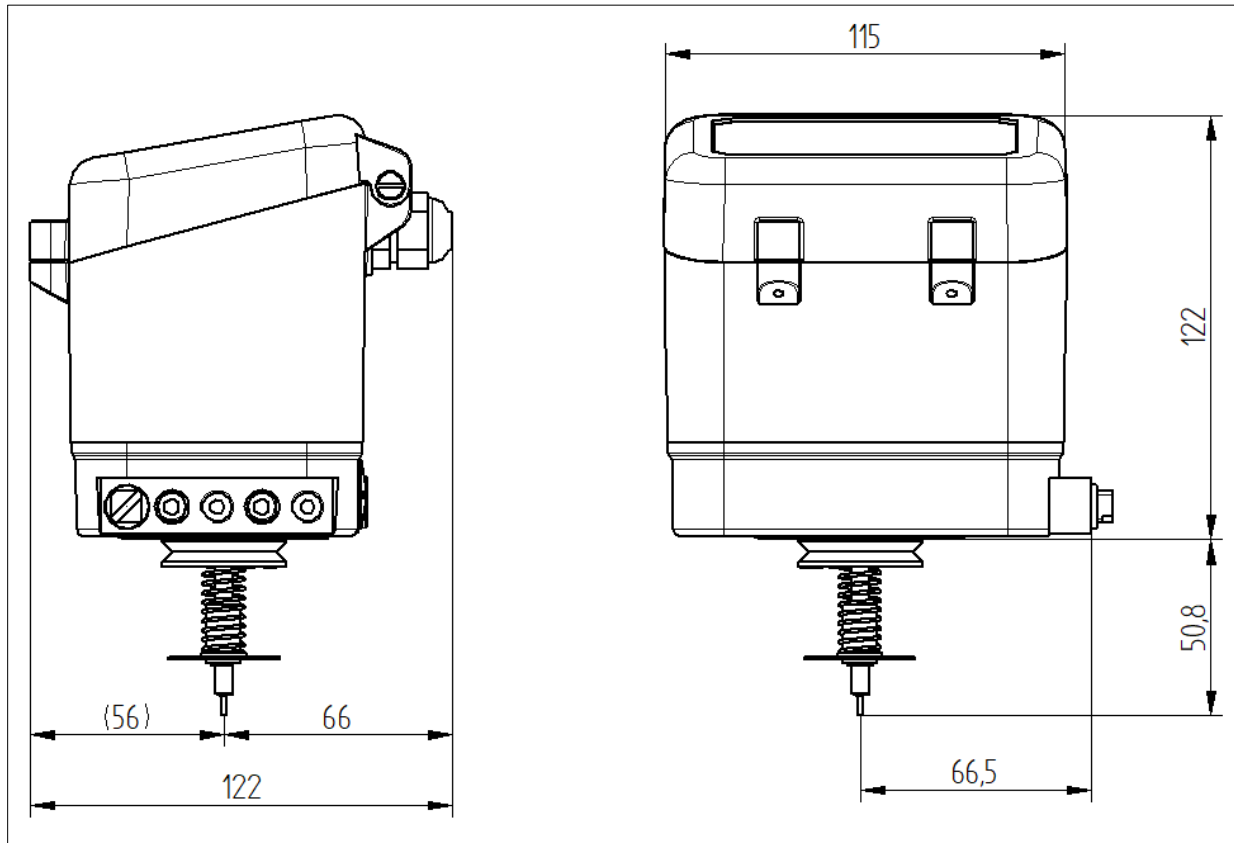
Verwenden Sie ausschließlich vom Hersteller spezifiziertes Zubehör.



## 1.21. Entsorgung

Das Gerät und die Verpackung müssen entsprechend den einschlägigen Gesetzen und Vorschriften des jeweiligen Landes entsorgt werden.

## 1.22. Abmessungen und Gewicht



Gewicht ca. 1 kg

## 2. Operation Instructions

### 2.1. Warning information



#### **DANGER**

Dangerous situations that will lead to death or severe injuries.

---



#### **WARNING**

Dangerous situations that could lead to death or severe injuries.

---



#### **CAUTION**

Situations that could lead to minor injuries.

---



#### **ATTENTION**

Damage to property or malfunctions.

---



#### **NOTE**

Supplementary explanations

---

### 2.2. Safety

In addition to the information contained in this publication, the generally valid safety and accident prevention directives must also be taken into account.

If the information contained in this publication is insufficient in a certain situation, our Service Department will be happy to assist you with further information.

Please read this publication carefully prior to installation and commissioning.

#### 2.2.1. Personnel qualification

The device may only be assembled and commissioned by specialist employees who are familiar with the assembly, commissioning and operation of this product.

"Specialist employees" in terms of these installation and operation instructions are persons who, based on their professional training, knowledge, experience as well as their knowledge of the relevant standards, are able to evaluate the work assigned to them and recognise potential dangers.

The electrical connection may only be performed by qualified personnel.

## 2.2.2. General safety information regarding the installation

---



### WARNING

Risk of severe damage to property and personal injury as a result of improper installation.

It is essential that the respective national safety regulations (e.g. VDE 0100) are observed during the assembly, commissioning and operation of the devices. All work may only be performed provided that the system is not live.

---

## 2.3. Designated use

The device may only be used for the application cases as described in these operating instructions or data sheets. Any other type of use is considered improper.

### 2.3.1. Dust explosion protection

If a positioner is to be used in Zone 22, this must be specified in the purchase order. **Positioners that are not configured for Zone 22 must not be used in this zone.**

Zone 22 is defined as follows:

Zone 22:
Area in which, during normal operation, a dangerous, potentially explosive atmosphere in the form of a cloud of combustible dust contained in the air does not normally form, or only forms briefly.

## 2.4. Laws and regulations

The legal stipulations that apply in the respective country must be observed during connection, assembly and commissioning.

## 2.5. Technical data

Version	8049-2
nominal stroke	3 - 28 mm (opt. 6-50mm)
voltage of the working resistance	6,5 V (325Ω@20mA)
auxiliary energy, pneumatic	max. 6 bar
air delivery* linear drive	24 NI/min
consumption of auxiliary energy in the controlled state	< 0,4 NI/min
Leakage	< 0,01 NI/min
ambient temperature	-10 up to +75°C
control signal	4 - 20 mA
auxiliary energy, electric	none
adjustment of stroke and zero point	self-learning
configuration	with PC-Software
max. particle size and density:	Class 3
oil content	Class 2
pressure dew point	Class 3
	min. 20K (36°F) under ambient temperature
Actuation gas	compressed air or non flammable gases (nitrogen, CO <sub>2</sub> ,...)
mounting to control valve	standardized mounting kits (also with optical position indicator)
pressure supply port	G 1/8"
protection class acc. DIN 40050	IP 65 (additional over pressure in the body with scavenging air)

\*at 5 bar pilot pressure

### 2.5.1. RM4 feedback Module Technical Data (Accessories)

Output signal	4 - 20 mA
Internal load	< 8V (400 Ω)
Temperature range	-20 . . . +75°C
Accuracy Feedback	± 1,5%
Limit signal transmitters	2 pieces (NAMUR)
Switching range	adjustable 0-100%
Switching hysteresis	ca. 2,5%

### 2.5.2. ATEX marking of positioners for Zone 22

Only applies to variants for Zone 22. These positioners have an additional label on which the ATEX marking is shown.

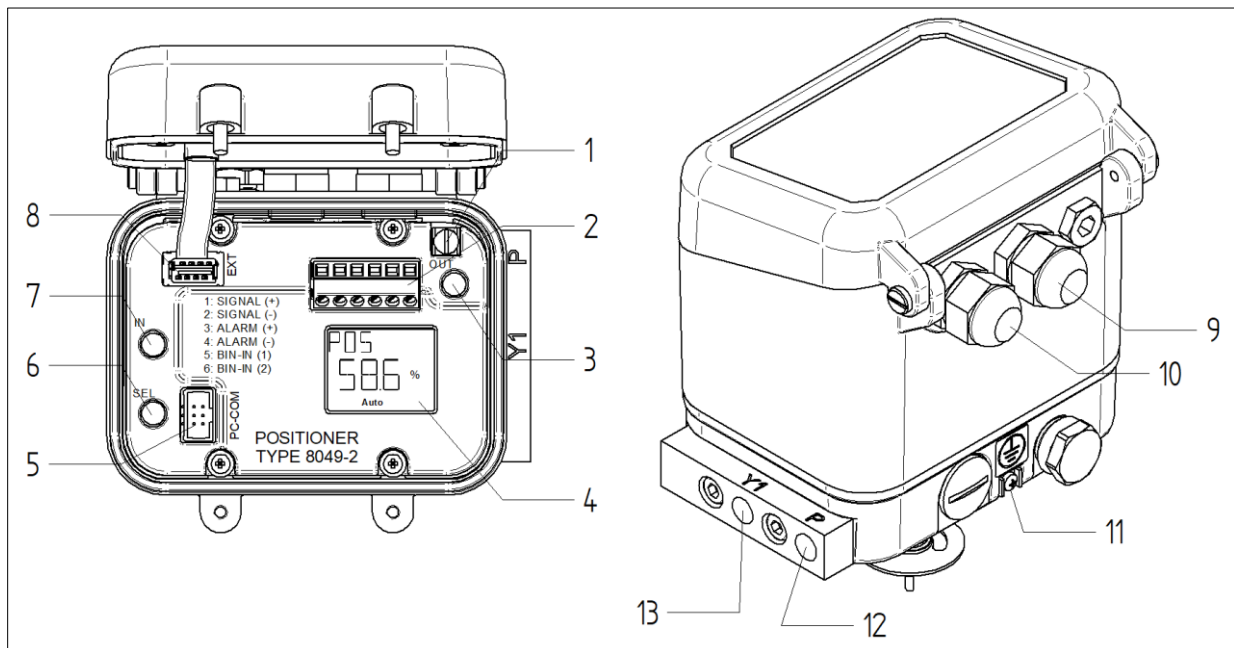
ATEX marking	II 3D Ex tc IIIC T90°C Dc X
IEC marking	Ex tc IIIC T90°C Dc X
Applied standards	EN 60079-0:2012+A11:2013 EN 60079-31:2014

## **2.6. Device function**

The 8049 positioner positions pneumatically controlled actuators. The positioner is intended for installation on linear and part-turn actuators in accordance with the information contained in these operating instructions.

## 2.7. Device structure

The following image of the positioner on the left illustrates the positioner with the cover opened in order to show all of the interior connections and operating elements. The illustrations provided in these instructions refer to the standard version of the positioner. Special versions (e.g. with stainless steel housing) are different in terms of their appearance and dimensions.



1. Ground terminal
2. Terminal block
3. "OUT" button
4. Display
5. Connector for PC connection (for SCS USB connector ≥ V3.0)
6. "SEL" button
7. "IN" button
8. Connector for additional module connection (must be broken out of the cover)
9. Cable screw connection / alternatively, Connector 2 "Plug 2"
10. Cable screw connection / alternatively, Connector 1 "Plug 1"
11. Ground terminal
12. Supply air "P" connection
13. Actuator "Y1" connection

## 2.7.1. Special version structure

Version for external stroke sensor	Version with contactless NCS sensor
<ul style="list-style-type: none"> <li>9. Cable screw connection / alternatively, Connector 2 "Plug 2"</li> <li>10. Cable screw connection / alternatively, Connector 1 "Plug 1"</li> <li>11. Ground terminal</li> <li>12. Supply air "P" connection</li> <li>13. Actuator "Y1" connection</li> <li>14. Plug-in connection to the external stroke sensor "Plug 4"</li> </ul>	<ul style="list-style-type: none"> <li>9. Cable screw connection / alternatively, Connector 2 "Plug 2"</li> <li>10. Cable screw connection / alternatively, Connector 1 "Plug 1"</li> <li>11. Ground terminal</li> <li>12. Supply air "P" connection</li> <li>13. Actuator "Y1" connection</li> <li>14. Contactless NCS sensor</li> </ul>

## 2.8. Delivery, transport and storage

Check the packaging and content for damage.

Check that the scope of supply is complete and correct.

Always store the device in a dry and clean environment.

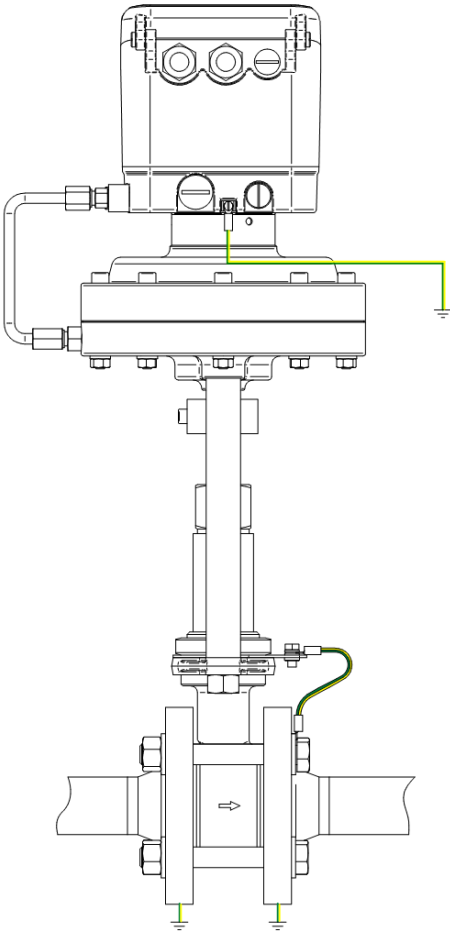
Observe the permissible ambient conditions (see S. 5 "technical data")

## 2.9. Installation

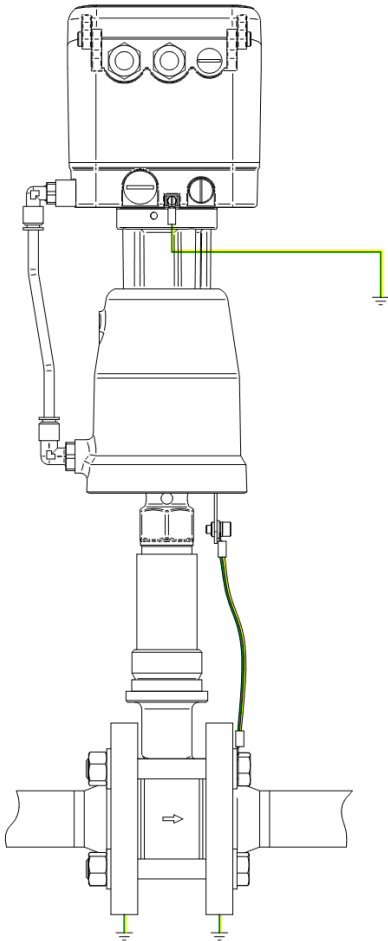
The positioner can be mounted on all types of pneumatic control valve with strokes measuring between 3 and 28 mm (3-50 mm -> as version for long strokes) ("top mounted").

Various adjustment kits are available in order to make it easier to mount the unit on the valve. These kits consist of the required mounting parts in order to connect the valve actuator and the positioner, a return feedback pin for the valve stroke as well as, if required, a visual valve position display.

When dealing with sliding gate valves, it is essential that the valve housing is grounded with the smallest possible distance to the pipeline. A grounding plate complete with ground cable is installed beneath the actuator for this grounding.



Ground connection for sliding gate valves with membrane actuator



Ground connection for sliding gate valves with piston actuator



## 2.9.1. Assembling the positioner

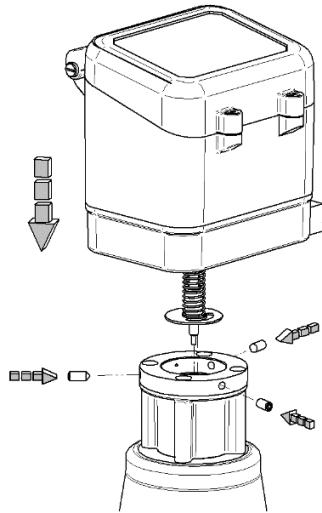
---



### ATTENTION

Ensure that the feedback pin is engaged in the positioner as problems with the actual valve lift experience may otherwise occur.

---



- Apply the position incl. feedback pin and return spring on the adjustment kit.
  - Tighten the 3 threaded pins on the side of the fastening ring.
  - Connect the "Y1" output with the valve actuator.
- 



### ATTENTION

Ensure that the compressed air connection is leak-tight as this will otherwise lead to the piezo valves in the positioner constantly operating.

---

- Open the positioner cover and establish the electrical connections.
- Connect the supply air (connection "P").
- Perform a self adaption on the positioner (see 2.12.2, „Self-adjustment “).
- Close the cover of the positioner.

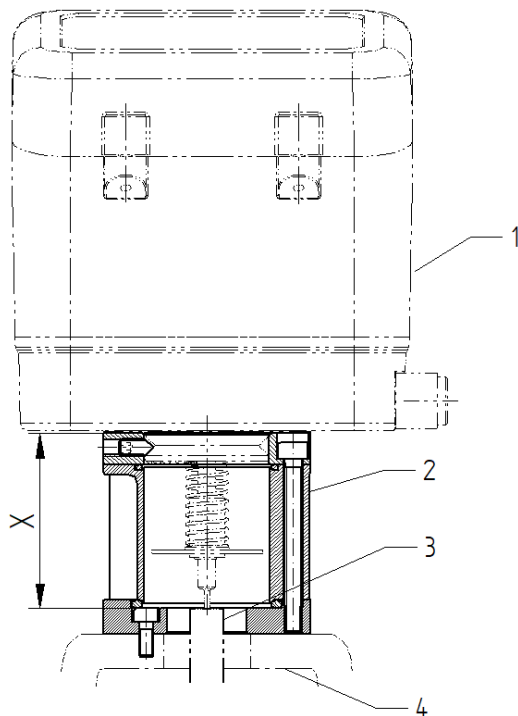
The positioner is logically disassembled in reverse order.

## 2.9.2. Assembly on linear actuators



### NOTE

Schubert & Salzer actuators are already adjusted to the positioner. The limit stop setting as described below does not need to be performed here.



The adjustment kit is fastened to the top of the valve actuator. This fastening may be different depending on the valve design.

The positioner is connected to the valve via a mechanical limit stop that must be provided on the valve side and must be connected to the valve stem. The return feedback pin and return spring are positioned on the flat surface of the limit stop and forwards the valve position to the positioner.

1	Positioner
2	Installation kit
3	Limit stop
4	Valve actuator

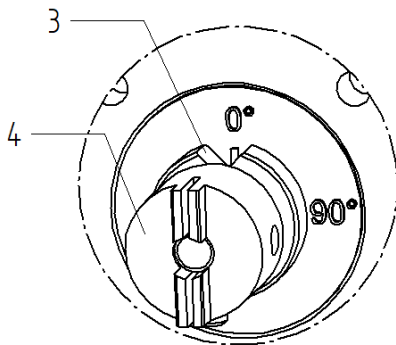
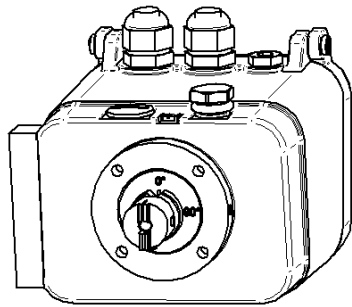
The following table contains information for the limit values of the X dimension for the lower and upper valve position. This is valid for the standard feedback pins.

positioner stroke area	Dimension X	
	Lower position	Upper position
Stroke 28 mm (feedback pin L 99.6 mm)	65.3 mm	36.3 mm
Stroke 50 mm	79 mm	29 mm

### 2.9.3. Assembly on part-turn actuators

The digital positioner for part-turn actuators is designed for installation on part-turn actuators with adjustment kit according to VDI/VDE 3835.

The coupling (4) and the rotation angle indicator (3) must be correctly aligned before assembling the positioner.



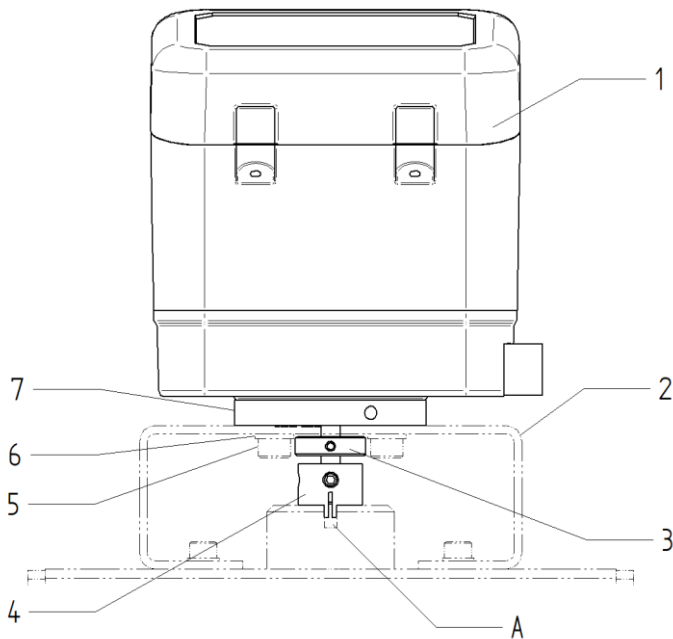
#### On single-acting actuators "spring closes"

- Turn the coupling (4) until the rotation angle indicator (3) points to 0°.
- Do not apply compressed air to the actuator.
- Mount the positioner on the actuator.

#### On single-acting actuators "spring opens"

- Turn the coupling (4) until the rotation angle indicator (3) points to 90°.
- Do not apply compressed air to the actuator.
- Mount the positioner on the actuator.

The actuator must move the controller in an operating range from 0 to 90°.



1	Positioner
2	VDI/VDE installation kit
3	Rotation angle indicator
4	Coupling
5	Screw
6	Washer
7	Ring fastener
A	Actuator groove

- Place the positioner on the adjustment kit console. In doing so, the coupling must engage in the actuator (A) groove.
- Fasten the positioner to the console using screws (5) and washers (6).
- Never loosen the threaded pins belonging to the coupling (4) and the rotation angle indicator (3).
- Establish pneumatic connections between the positioner and the actuator.
  - On single-acting actuators: Output Y1



#### **ATTENTION**

Ensure that the compressed air connection is leak-tight as this will otherwise lead to the piezo valves in the positioner constantly operating.

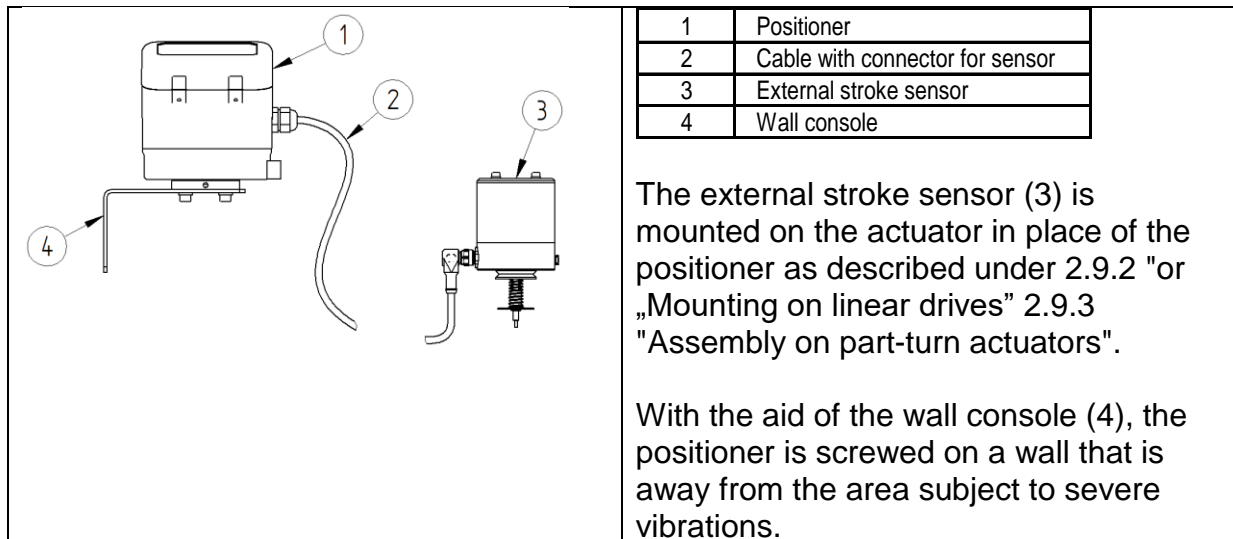
---

- Open the positioner cover and establish the electrical connections.
- Connect the supply air (connection "P").
- Perform a self-adjustment on the positioner (see 2.12.2, „Self-adjustment “).
- Close the cover of the positioner.

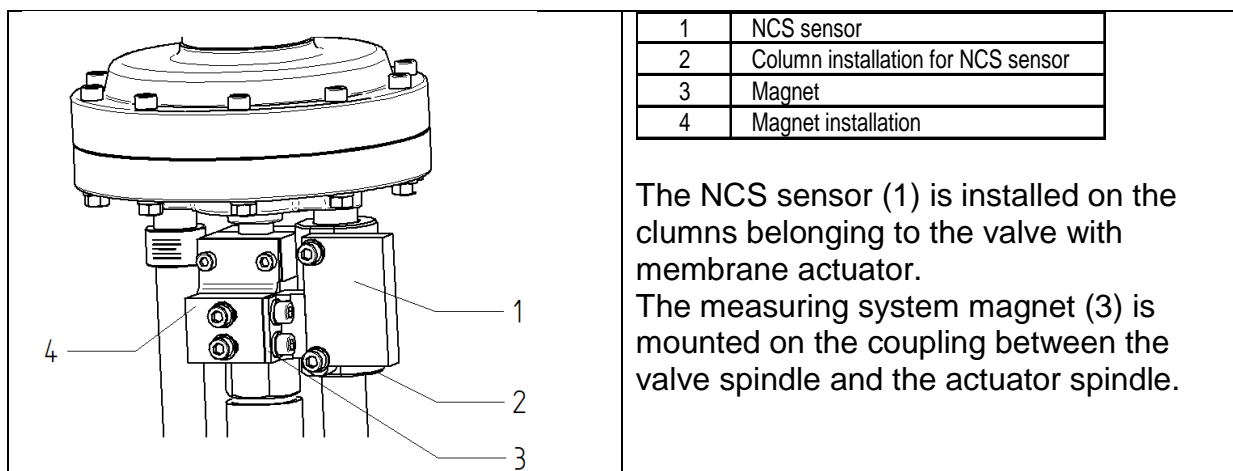
The positioner is logically disassembled in reverse order.

## 2.9.4. Assembly of the detached version

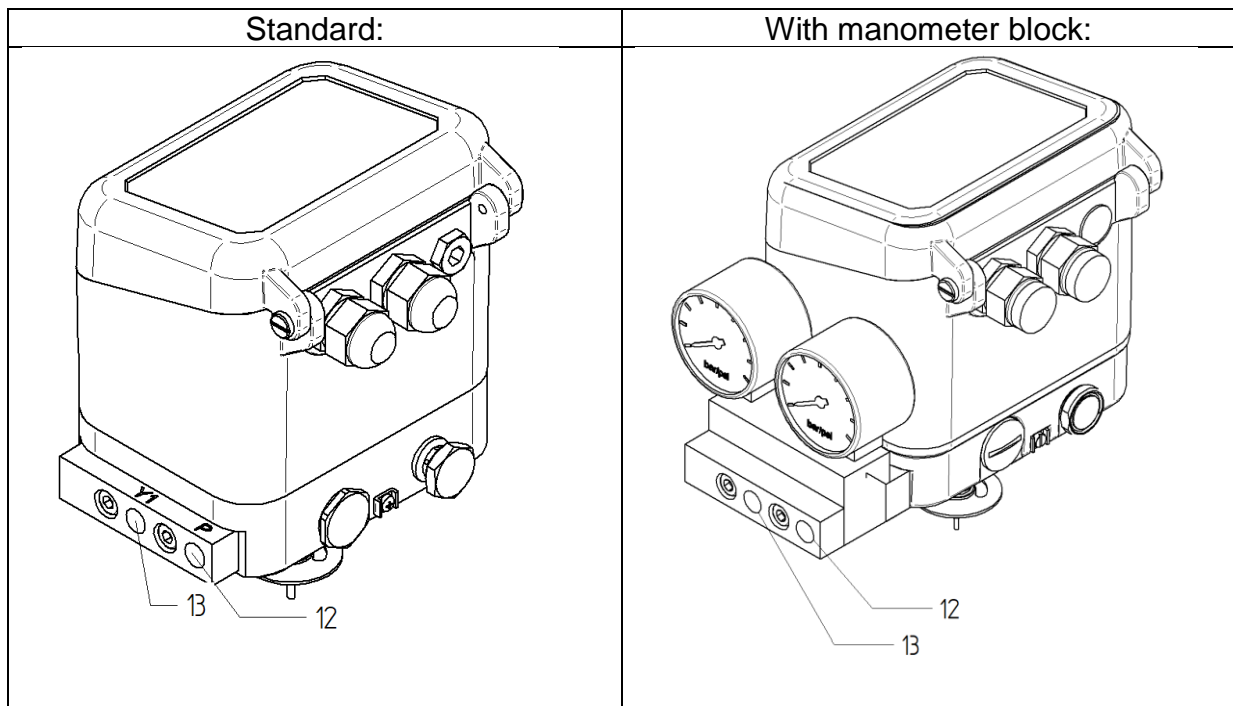
If the positioner will be installed in an application subject to severe vibrations, the version with detached stroke sensor or NCS sensor can be used in order to protect the electronics and actuator technology of the positioner against wear. With the NCS sensor, the position detection system is insensitive to vibration.



## 2.9.5. Assembly of the contactless NCS stroke sensor



## 2.10. Pneumatic connection



The supply air is connected to Inlet "P" (12) (G1/8" / NPT 1/8").

It may **not** exceed a pressure of 6 bar as a malfunction can otherwise be expected.

The supply air connection belonging to the actuator is connected with Connection "Y1" (G1/8" / NPT 1/8").



### ATTENTION

Ensure clean, dry compressed air as oil, moisture or solids can impair the function of the positioner.

### Air quality:

Non-oiled industrial air, solid content < 30 µm, pressure dew point 20 K below the lowest ambient temperature.

## 2.11. Electrical connection

---



### ATTENTION

Unused cable screw connections must be sealed with a suitable sealing plug in order to obtain the protection class (IP65).

---

Shielded cables are recommended for the electrical connection. Opening the positioner cover exposes the screw terminals belonging to the terminal strip (2) for the individual connections.

The maximum connection cross-section is 1.5 mm<sup>2</sup>.

Switch the supply off before connecting or disconnecting the device.

### Control signal:

A current signal of 4-20 mA must be applied as a control signal (the positioner can also be configured to other control signals in the range of 4-20 mA). The load rating is approximately 6,5 V.

An additional power supply is not required.

### Binary/alarm output:

If necessary, an alarm output (Terminals 3 and 4) can be evaluated in order to assess the valve function.

The alarm output is designed in a two-wire method according to EN 60947-5-6 (NAMUR) for downstream switching amplifiers (e.g. Stahl 9170/21-12-11).

By using the "**DeviceConfig**" software, the user can determine which operating states and error notifications should be issued via the alarm output.

Only the "control error" is issued as standard.

The "count error" becomes active if the positioner is not in the position to track the actual (stroke) value against the setpoint (control signal) (e.g. failing or insufficient supply pressure).

The alarm output can also be inverted via the communication software.

### Binary input

Special positioner functions can be activated via the binary input.

The terminals are galvanically connected to the positioner electronics. Only potential-free contacts may be used. The max. cable length is 30 cm.

### 2.11.1. Special remarks when connecting positioners for Zone 22

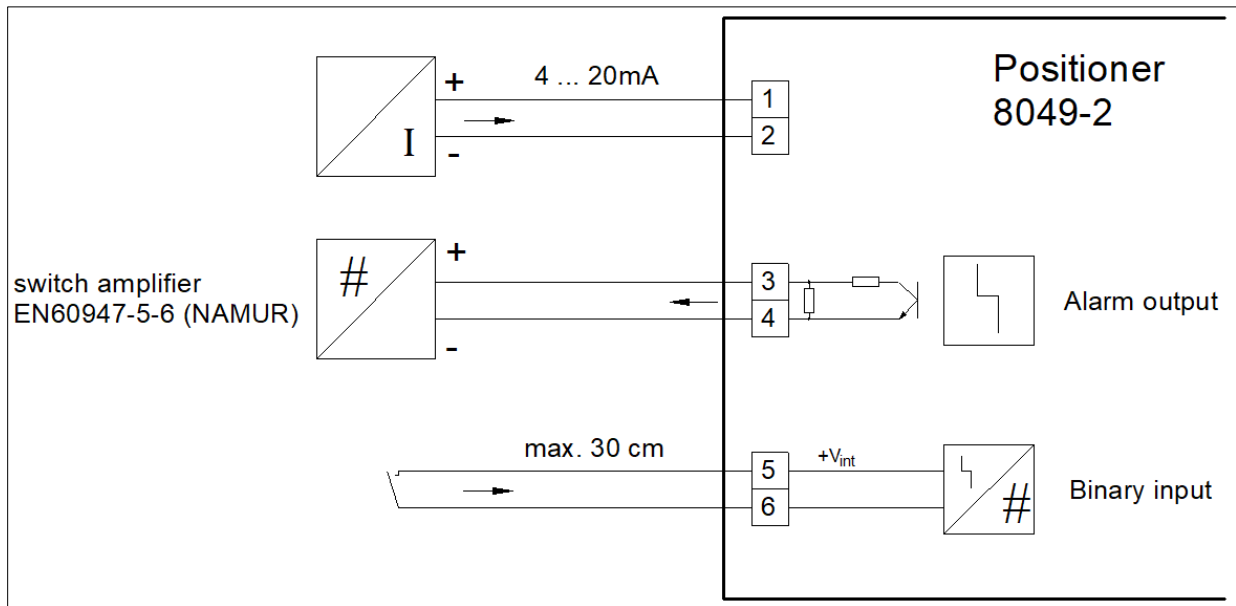


#### WARNING

Risk of explosion due to short-circuit and electrostatic charging

- ▶ Open the cover only when no ignitable atmosphere is present.
- ▶ Do not apply electrical energy to the positioner if the body or cover is damaged

### 2.11.2. Standard Connection

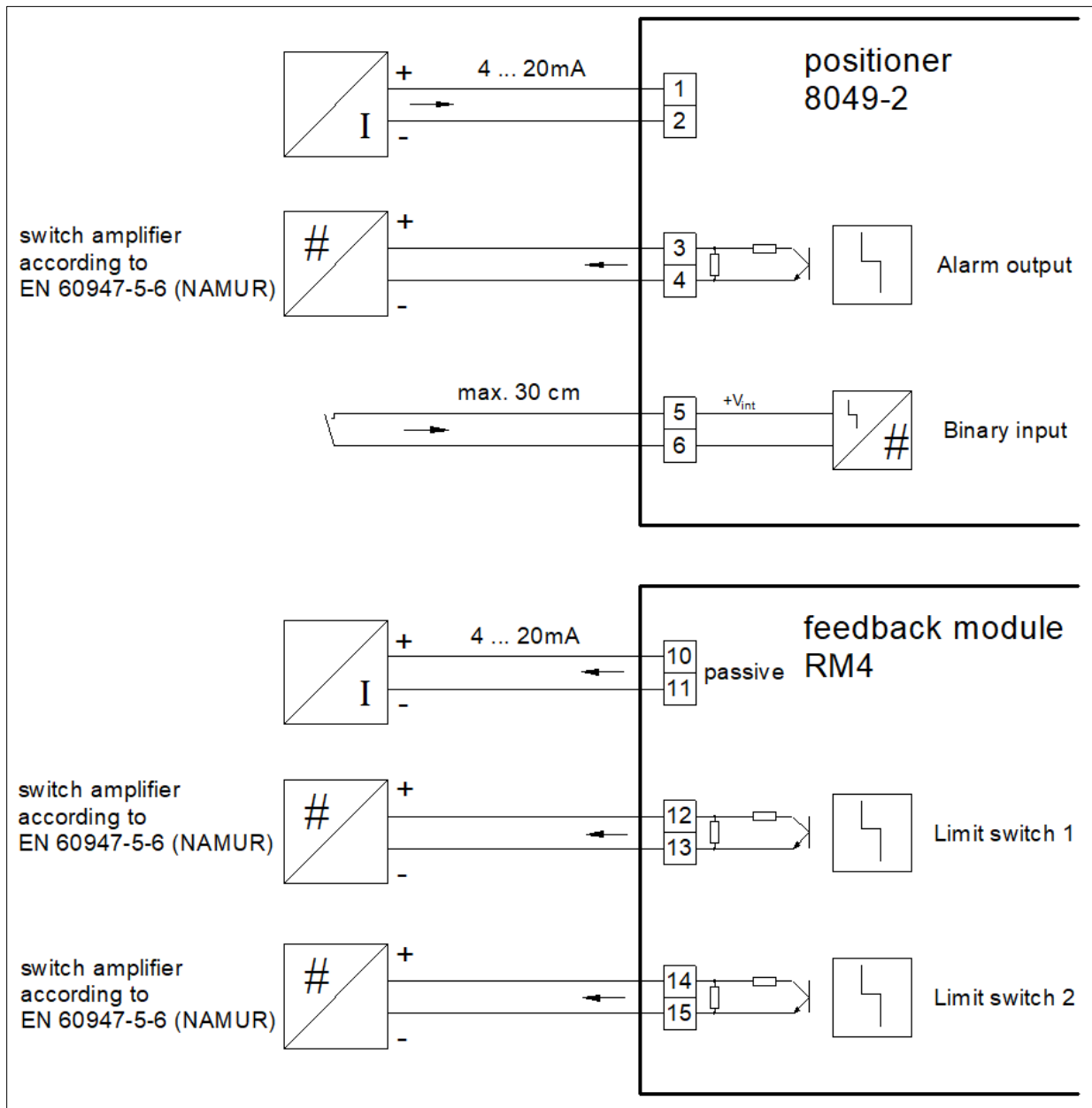


### 2.11.3. Pin assignment on plug-in connection M12x1.5 (4-pin)

Plan view over the positioner connector		Pin on the connector	Function	Terminal on the circuit board
Connector 1 „Plug 1“		Pin 1	Control signal (+)	Terminal 1
		Pin 2	Control signal (-)	Terminal 2
		Pin 3	Alarm output (+)	Terminal 3
		Pin 4	Alarm output (-)	Terminal 4



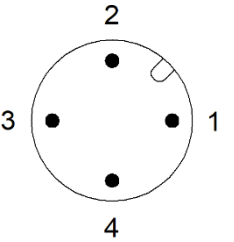
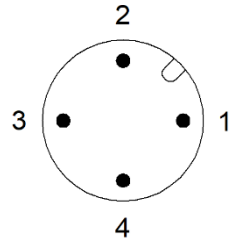
## 2.11.4. Connection with feedback module



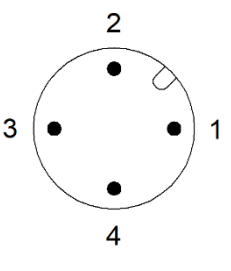
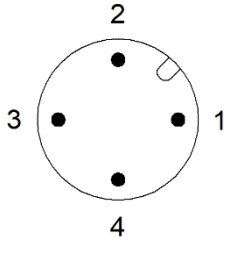
### 2.11.5. Pin assignment on plug-in connection 2xM12x1.5 (4-pin) connecting Response and limit switch 1

Plan view over the positioner connector		Pin on the connector	Function	Terminal on the circuit board
Connector 1 "Plug 1"		Pin 1	Control signal (+)	Terminal 1
		Pin 2	Control signal (-)	Terminal 2
		Pin 3	Alarm output (+)	Terminal 3
		Pin 4	Alarm output (-)	Terminal 4
Connector 2 "Plug 2"		Pin 1	Feedback (+)	Terminal 10
		Pin 2	Feedback (-)	Terminal 11
		Pin 3	Limit switch 1 (+)	Terminal 14
		Pin 4	Limit switch 1 (-)	Terminal 15

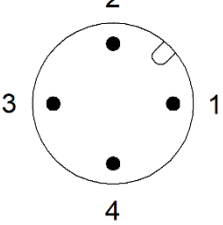
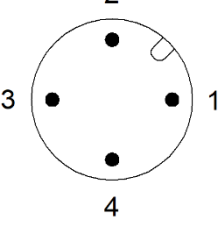
### 2.11.6. Pin assignment on plug-in connection 2xM12x1.5 (4-pin) with RM4-Modul connecting Response and limit switch 2

Plan view over the positioner connector		Pin on the connector	Function	Terminal on the circuit board
Connector 1 "Plug 1"		Pin 1	Control signal (+)	Terminal 1
		Pin 2	Control signal (-)	Terminal 2
		Pin 3	Alarm output (+)	Terminal 3
		Pin 4	Alarm output (-)	Terminal 4
Connector 2 "Plug 2"		Pin 1	Feedback (+)	Terminal 10
		Pin 2	Feedback (-)	Terminal 11
		Pin 3	Limit switch 2 (+)	Terminal 12
		Pin 4	Limit switch 2 (-)	Terminal 13

**2.11.7. Pin assignment on plug-in connection 2xM12x1.5 (4-pin) with RM4-Modul connecting both limit switches**

Plan view over the positioner connector		Pin on the connector	Function	Terminal on the circuit board
Connector 1 "Plug 1"		Pin 1	Control signal (+)	Terminal 1
		Pin 2	Control signal (-)	Terminal 2
		Pin 3	Alarm output (+)	Terminal 3
		Pin 4	Alarm output (-)	Terminal 4
Connector 2 "Plug 2"		Pin 1	Limit switch 1 (+)	Terminal 12
		Pin 2	Limit switch 1 (-)	Terminal 13
		Pin 3	Limit switch 2 (+)	Terminal 14
		Pin 4	Limit switch 2 (-)	Terminal 15

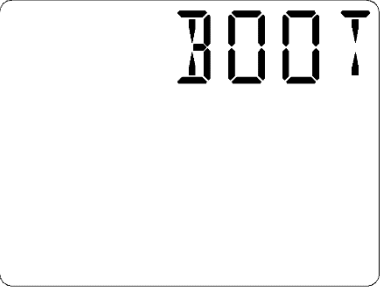
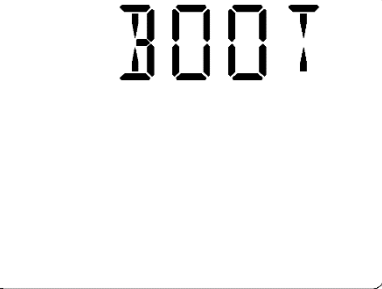

**2.11.8. Pin assignment on plug-in connection 2xM12x1.5 (4-pin) with RM4-Modul connecting feedback and both limit switches**



Plan view over the positioner connector		Pin on the connector	Function	Terminal on the circuit board
Connector 1 "Plug 1"		Pin 1	Control signal (+)	Terminal 1
		Pin 2	Control signal (-)	Terminal 2
		Pin 3	Feedback (+)	Terminal 10
		Pin 4	Feedback (-)	Terminal 11
Connector 2 "Plug 2"		Pin 1	Limit switch 1 (+)	Terminal 14
		Pin 2	Limit switch 1 (-)	Terminal 15
		Pin 3	Limit switch 2 (+)	Terminal 12
		Pin 4	Limit switch 2 (-)	Terminal 13

## 2.12. Commissioning

### 2.12.1. Booting the positioner

The positioner automatically starts as soon as it is connected to the power supply. During this process the device runs through various phases.

	Bootloader is activated.
	Bootloader checks the Firmware.
	Main application is activated.

	<hr/>  <b>NOTE</b> If „Boot“ appears on the left edge of the screen, then the positioner expects an update of the firmware. <hr/>
---	---

## 2.12.2. Self-adjustment



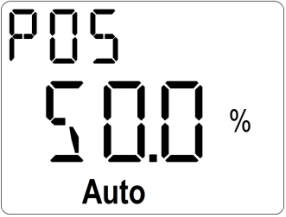
### NOTE

The self-adjustment of the **mounted** positioner has been performed in the factory. This is normally only required following a replacement or, potentially, after a valve repair.




After a new or replaced positioner has been mounted to the valve, it must be synchronized as follows.

In order to do so, the positioner has to be powered electrically and connected to the compressed air.

	<p>Press both "IN" (7) and "OUT" (3) buttons until "ADA" appears on the display.</p>
	<p>The positioner undergoes several self-adjustment phases. The display changes several times during this period.</p>

	<p>Once the self-adjustment has been completed without any problems, the positioner independently switches back to control mode.</p>
---	--

### Errors during self-adjustment

 	<p>If the self-adjustment failed, one of the error as illustrated on the left will briefly appear in the display. Number 91 indicates that the error occurred during the determination of the stroke end position.</p> <ul style="list-style-type: none"> <li>▶ Examine the supply air pressure</li> <li>▶ Probe rod engaged?</li> </ul> <p>Number 92 indicates that the error occurred during the determination of the pulse time.</p> <ul style="list-style-type: none"> <li>▶ Examine the leak-tightness of the compressed air supply to the actuator.</li> <li>▶ Examine if the ventilation hole in the spring chamber of the actuator is present and not clogged.</li> </ul>
	<p>Error "E01" then appears in the display, see 2.13 „Operating states / Error messages“.</p>

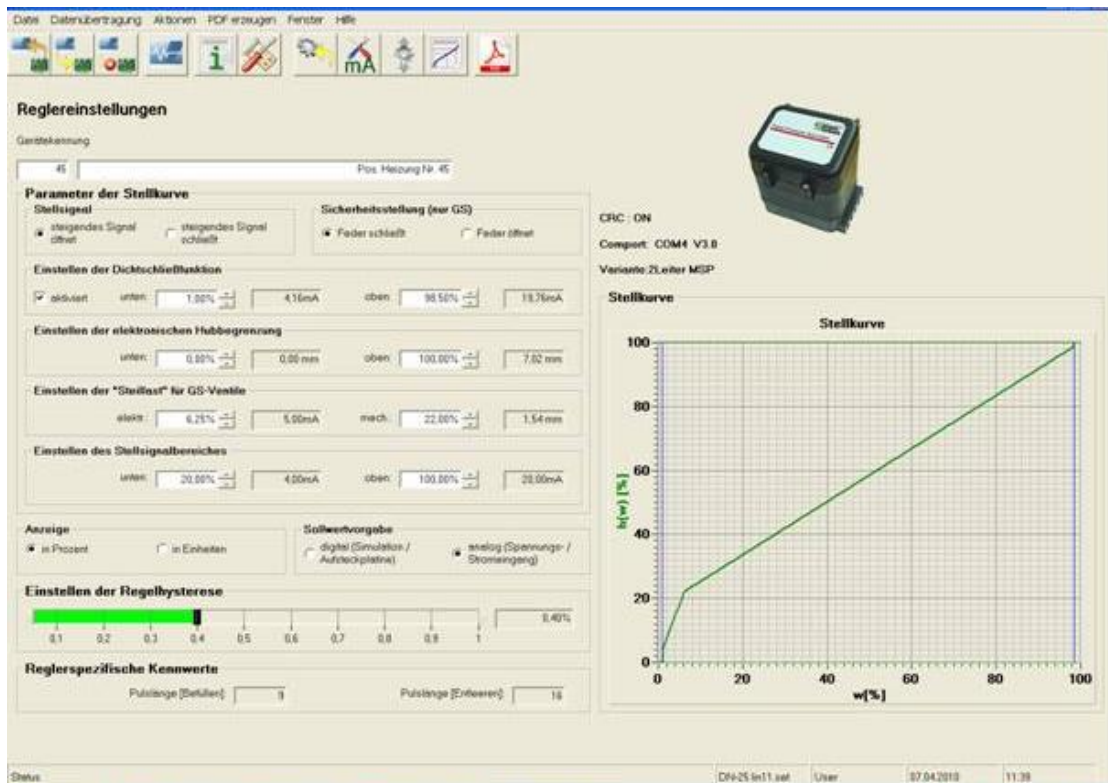


### 2.12.3. Configuration

The (function) parameters of the positioner can be set using a PC interface and corresponding configuration software.

This software is required if the factory settings of the positioner have to be modified (e.g. setting up split-range operation, implementation of special flow characteristics).

It is **not** required for commissioning and operation of the 8049 positioner nor its self-adaption after a potential replacement if no special local settings were stored.



The device may only be configured by the manufacturer or qualified employees instructed by the manufacturer. Alternatively, the configuration may be performed using a programming adapter which is approved expressly for use with the 8049. All switch-related measures have been observed in this special programming adapter in order to ensure that no safety-related components in the positioner can be damaged. Further information can be found in the "Help" function of DeviceConfig.


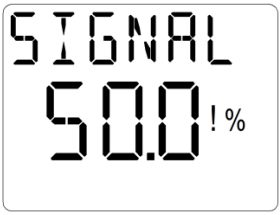


## 2.13. Operating states / Error messages

The positioner indicated its operating states in the display.

The meaning of the display can be found in the following table.

Display	Operating state
<p>The display shows 'POS' at the top, '50.0' in the middle with a '%' symbol to its right, and 'Auto' at the bottom.</p>	<p>Automatic mode</p> <p>Display of the valve position in %</p>
<p>The display shows 'INIT' at the top, 'ADA' in the middle, and '00' at the bottom right.</p>	<p>Self-adjustment</p> <p>The positioner performs a self-adjustment.</p>
<p>The display shows 'M--PULS' at the top, '50.0' in the middle with a '%' symbol to its right, and a hand icon at the bottom left.</p>	<p>Manual mode</p> <p>Display of the valve position in %</p> <p>Controller does not react to control signal</p> <p>Control not in operation</p>
<p>The display shows 'S--PULS' at the top, '50.0' in the middle with a '%' symbol to its right, and a hand icon at the bottom left.</p>	<p>Manual setpoint setting</p> <p>Display of the valve position in %</p> <p>Control in operation, the control signal is visible on the controller</p>
<p>The display shows 'SIGNAL' at the top, '1.10' in the middle, and 'mA' at the bottom right.</p>	<p>The display can be switched to the setpoint signal via the "SEL" (6) button.</p> <p>Display of actual value in mA</p>

Display	Error	Meaning
<div data-bbox="258 293 544 506" style="border: 1px solid black; padding: 5px; margin-bottom: 10px;"> <pre style="font-family: monospace; font-size: 1.2em;"> A D A P T E O I ! </pre> </div> <p data-bbox="236 546 576 618">Termination codes after failed self-adjustment:</p> <div data-bbox="258 622 549 837" style="border: 1px solid black; padding: 5px; margin-bottom: 10px;"> <pre style="font-family: monospace; font-size: 1.2em;"> A D A P T E O I ! <span style="float: right;">91</span> </pre> </div> <div data-bbox="258 1032 549 1247" style="border: 1px solid black; padding: 5px;"> <pre style="font-family: monospace; font-size: 1.2em;"> A D A P T E O I ! <span style="float: right;">92</span> </pre> </div>	<p data-bbox="635 327 959 360">Positioner not adapted</p>   <p data-bbox="635 658 938 801">Termination code 91: (please also refer to chapter 2.12.2. Self-adjustment)</p>   <p data-bbox="635 1061 938 1205">Termination code 92: (please also refer to chapter 2.12.2. Self-adjustment)</p>	<p data-bbox="1038 327 1342 360">Perform self adaption</p>   <p data-bbox="1038 658 1374 801">During self-adjustment, the determination of the stroke end position has failed Possible solution: Examine the supply air pressure. Check, if probe rod is engaged.</p>   <p data-bbox="1038 1061 1406 1621">During self-adjustment, the determination of the pulse time has failed Possible solution: Examine the leak-tightness of the compressed air supply to the actuator. Check threaded pins for assembling the positioner (see chapter 2.9.1.). One of the three threaded pins must have a hole for ventilation of the spring chamber.</p>

 <p>Alternates with the display of the current position:</p> 	Setpoint signal error	The control signal is outside the valid range
	Control error	The valve does not reach its target position
	Other error	EEPROM error, valve path, switch figures, etc. exceeded

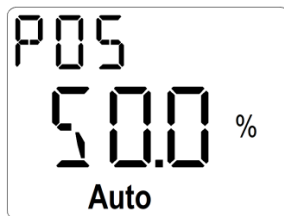
By using the "**DeviceConfig**" software, the user can determine which operating states and error notifications should be issued via the alarm output.

Only the "control error" is issued as standard.

## 2.14. Automatic operation

The positioner always starts in automatic mode.

In this operating state, the device controls the valve position depending on an analogue control signal.

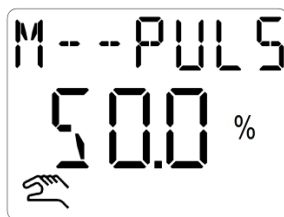


The current valve position is indicated as a percentage on the display.

## 2.15. Manual mode

The positioner must be "active" in order to switch to manual mode. In order to do so, the positioner has to be powered electrically and connected to the compressed air.

Switching into "manual adjustment" mode is performed by pressing the "**OUT**" (3) on the connection board for approx. three seconds.



The symbol for manual mode and the "M--Pulse" text appear in the display.

The valve is raised or lowered by pressing the "**IN**" (7) (supply air into the actuator) or "**OUT**" (3) (actuator is bled) buttons. The positioner traps the air in the actuator if no button is pressed.

Manual adjustment mode is switched off by briefly pressing "**IN**" (7) and "**OUT**" (3). The positioner switches back to automatic mode.



### NOTE

If the "IN" (7) and "OUT" (3) buttons are pressed for too long (more than approx. 2-3 seconds), the positioner switches to self-adaption mode.

---



### NOTE

The positioner is always in automatic mode following a restart.

---

As no position control takes place in manual mode, this mode is ideal for an increased system leak diagnosis. For this purpose, the valve is opened via a manual adjustment so that it is approx. 50% open.

The valve is then observed for approx. 10 minutes.

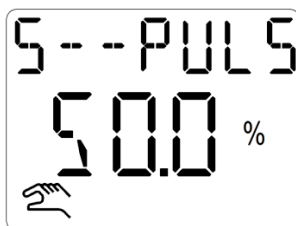
Valve behaviour	Possible cause	Rectification
The valve moves against the safety position (actuator pressure increases)	<ul style="list-style-type: none"> <li>Excessive supply pressure</li> <li>Internal leak</li> </ul>	<ul style="list-style-type: none"> <li>Reduce supply pressure</li> <li>Contact the Repair and Service Department</li> </ul>
The valve moves towards the safety position (pressure in the actuator drops)	<ul style="list-style-type: none"> <li>Screw connections leaking</li> <li>Worn seals in the positioner or actuator</li> </ul>	<ul style="list-style-type: none"> <li>Check the screw connections for leak-tightness and re-tighten where necessary</li> <li>Contact the Repair and Service Department</li> </ul>

Each positioner has an inner leakage. This ensures that the valve moves to the safety position slowly. A complete closing process takes anywhere between 30 minutes and several hours.

## 2.16. Manual Setpoint setting

The positioner must be "active" in order to switch to manual setpoint setting mode. In order to do so, the positioner has to be powered electrically and connected to the compressed air. A valid self-adjustment must also be available.

Switching into "manual setpoint setting" mode is performed by pressing the "IN" (7) on the connection board for approx. three seconds.



The symbol for manual mode and the "S--Pulse" text appear together in the display.

The manual setpoint is set by pressing "IN" (7) (setpoint increases) or "OUT" (3) (setpoint decreases).

The "manual setpoint setting" mode is switched off by briefly pressing "IN" (7) and "OUT" (3). The valve returns to the initial position in accordance with the applied control signal.



### NOTE

If the "IN" (7) and "OUT" (3) buttons are pressed for too long (more than approx. 2-3 seconds), the positioner switches to self-adjustment mode.

**NOTE**

The positioner is always in automatic mode after a restart.

## 2.17. Fault rectification

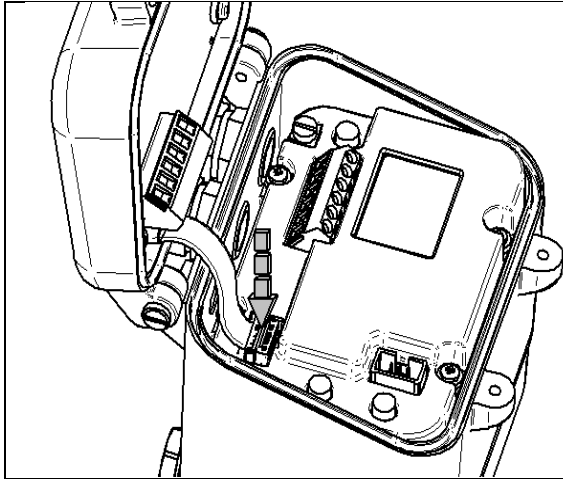
Error / symptom	Possible cause(s)	Procedure
The actuator does not move	<ul style="list-style-type: none"><li>Control pressure is insufficient</li></ul>	<ul style="list-style-type: none"><li>Increase control pressure to 4-6 bar.</li></ul>
Actuator does not travel as far as the limit stop (at 20 mA)	<ul style="list-style-type: none"><li>Control pressure is insufficient</li><li>positioner has not been correctly adjusted</li></ul>	<ul style="list-style-type: none"><li>Increase control pressure.</li><li>Perform selfadjustment</li></ul>
The Piezo valves switch constantly in stationary automatic mode (constant setpoint).	<ul style="list-style-type: none"><li>Leak in the connection between the positioner and the actuator.</li><li>Leak in the actuator</li></ul>	<ul style="list-style-type: none"><li>Find and eliminate the leak.</li><li>Replace the actuator seals.</li></ul>
Piezo valves do not switch.	<ul style="list-style-type: none"><li>Piezo valves not correctly connected.</li><li>Dirt (chips, particles) present in the Piezo valves</li></ul>	<ul style="list-style-type: none"><li>Return to the manufacturer for repair.</li></ul>
Valve does not open.	<ul style="list-style-type: none"><li>Feedback pin is loose.</li></ul>	<ul style="list-style-type: none"><li>Check the seating of the feedback pin.</li></ul>
positioner does not work.	<ul style="list-style-type: none"><li>The setpoint signal polarity has been reversed.</li></ul>	<ul style="list-style-type: none"><li>Check the control signal polarity</li></ul>
The valve positions are not approached correctly.	<ul style="list-style-type: none"><li>positioner has not been correctly adjusted.</li></ul>	<ul style="list-style-type: none"><li>Perform a self-adjustment.</li></ul>
The positioner does not respond to the control signal.	<ul style="list-style-type: none"><li>The positioner is in manual mode.</li></ul>	<ul style="list-style-type: none"><li>Switch to automatic mode by pressing both buttons (IN and OUT).</li></ul>
Self-calibration canceled	<ul style="list-style-type: none"><li>Probe rod loose</li></ul>	<ul style="list-style-type: none"><li>Check the seat of the probe rod</li></ul>
Unreliable regulation	<ul style="list-style-type: none"><li>Pilot pressure out of specification</li></ul>	<ul style="list-style-type: none"><li>Check control pressure</li></ul>

## 2.18. Retrofitting feedback modules RM-4

A feedback module can be retrospectively fitted in the positioner cover.

	<table border="1"> <tr> <td>1</td> <td>RM4 plate</td> </tr> <tr> <td>2</td> <td>Screw</td> </tr> <tr> <td>3</td> <td>Damping washer</td> </tr> <tr> <td>4</td> <td>Connecting cable</td> </tr> </table>	1	RM4 plate	2	Screw	3	Damping washer	4	Connecting cable
1	RM4 plate								
2	Screw								
3	Damping washer								
4	Connecting cable								
	<p>Break out the plug cover located on the main board.</p>								
	<p>Insert connection cable (4) in the RM4-board (1). The insulating hose must be above the board.</p>								
	<p>Screw the additional module into the cover using screws (2) and damper washers (3). In doing so, ensure that the insulating hose belonging to the ribbon cable is between the cover and board.</p>								





Plug in the connecting cable on the main board.

For feedback module wiring diagrams, see 2.11 "Electrical connection".

## 2.19. Limit signal transmitters

The limit signal transmitters can be set to any value between 0% and 100% of the stroke.

The setting of the limit switches is carried out via the software "DeviceConfig" on the positioner.

The lower limit signal transmitter (channel SW1) is closed at values below the trigger point and opens when the value exceeds the trigger point.

The upper limit signal transmitter (channel SW2) is open at values below the trigger point and closes when the value exceeds the trigger point.

At feedback modules that are factory-fitted to the positioner, the lower limit signal transmitter is set to 5%, and the upper limit signal transmitter is set to 95%.

## 2.20. Maintenance and repair

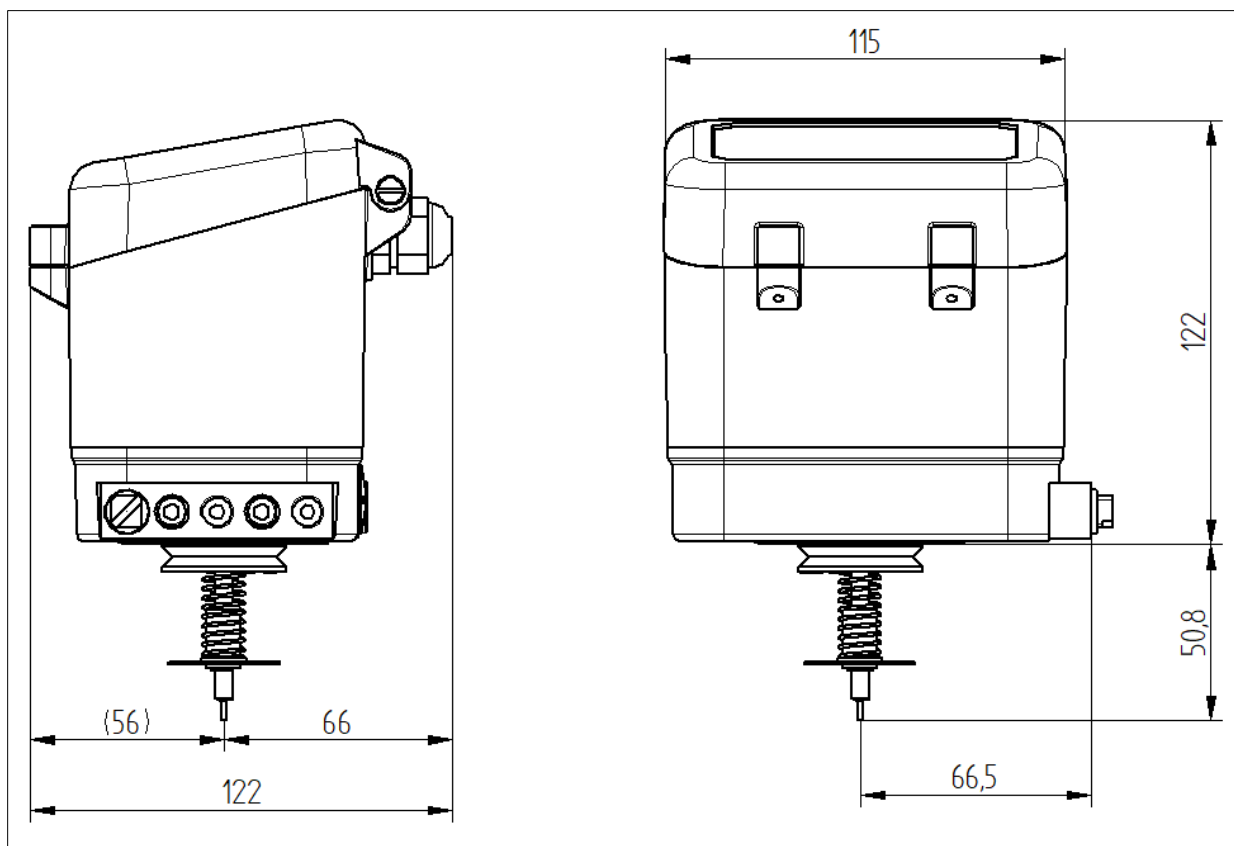
The devices may not be repaired, modified or manipulated. The product must always be replaced with an original device in the event of a defect.

Only use accessories that have been specified by the manufacturer.

## 2.21. Disposal

The device and packaging must be disposed of in accordance with the relevant laws and directives of the respective country.

## 2.22. Dimensions and weight



Weight: Approx. 1 kg

## 3. **F** Manuel d'utilisation

### 3.1. Concept d'avertissement



#### **DANGER**

Situations dangereuses qui entraînent la mort ou des blessures graves.

---



#### **AVERTISSEMENT**

Situations dangereuses qui peuvent entraîner la mort ou des blessures graves.

---



#### **PRUDENCE**

Situations qui peuvent entraîner des lésions corporelles mineures.

---



#### **ATTENTION**

Dommmages matériels ou dysfonctionnement

---



#### **NOTE**

Explications supplémentaires

---

### 3.2. Sécurité

En plus des instructions contenues dans le présent document, il y a lieu de tenir compte des règles de sécurité et de prévention des accidents qui sont généralement d'application.

Si les informations contenues dans ce document ne suffisent en aucun cas, notre service vous fournira volontiers de plus amples informations.

Veillez lire attentivement ce document avant l'installation et la mise en service.

#### 3.2.1. Qualifications du personnel

L'équipement ne peut être installé et mis en service que par du personnel qualifié qui est familiarisé avec le montage, la mise en service et le fonctionnement de cet appareil.

Le personnel qualifié au sens de ce manuel d'installation et d'exploitation est constitué de personnes qui, sur la base de leur formation professionnelle, de leurs connaissances et de leur expérience ainsi que de leur connaissance des normes en vigueur, sont en mesure d'évaluer le travail qui leur est assigné et d'identifier les dangers potentiels.

Le branchement électrique ne peut être effectué que par du personnel qualifié.

### 3.2.2. Consignes de sécurité générales d'installation

---



#### AVERTISSEMENT

Risque de dommages matériels et corporels en raison d'une installation non conforme.

Veillez à respecter impérativement les réglementations nationales de sécurité appropriées (p.ex. VDE 0100) pendant l'installation, la mise en service et le fonctionnement de l'équipement. Tous les travaux doivent être exécutés hors tension.

---

### 3.3. Utilisation conforme

L'appareil ne peut être utilisé que pour les cas d'utilisation décrits dans le présent manuel d'exploitation ou dans les fiches de données. Toute autre utilisation est considérée comme impropre.

#### 3.3.1. Protection contre les explosions dues aux poussières

Si un positionneur doit être installé dans une zone 22, il convient de le mentionner lors de la commande.

**Tout positionneur qui ne serait pas configuré pour une zone 22 ne peut en aucun cas être mis en œuvre dans une telle zone.**

Une zone 22 se définit comme suit :

Zone 22 :
Emplacement où une atmosphère explosive sous forme de nuage de poussières combustibles contenues dans l'air n'est pas susceptible de se présenter en fonctionnement normal ou n'est que de courte durée.

### 3.4. Lois et règlements

Pour le raccordement, l'installation et la mise en service, les réglementations légales valables dans chaque pays doivent être respectées.

### 3.5. Données techniques

<b>Version</b>	<b>8049-2</b>
Course nominale	3 - 28 mm (6-50mm en option)
Tension de la boucle	6,5 V (325Ω@20mA)
Énergie auxiliaire, pneumatique	max. 6 bar
Capacité pneu.* actionneur linéaire	24 NI/min
Consommation Énergie auxiliaire en régime établi	< 0,4 NI/min
Fuite	< 0,01 NI/min
Température ambiante	-10 à +75°C
Signal de réglage	4 - 20 mA
Énergie auxiliaire, électrique	aucune
Adaptation de course et point zéro	auto-adaptatif
Configuration	par logiciel PC
Qualité de l'air selon ISO 8573-1	
max. teneur en matièressolides:	Classe 3
teneur en huile	Classe 2
point de rosée sous pression	Classe 3
	min. 20K (36°F) sous la température ambiante
Gaz d'actionnement	air comprimé ou gaz non inflammables (azote, CO2, ...)
Montage sur l'actionneur	à travers des kits d'adaptations standardisé (aussi avec indicateur de position visuel)
Raccord air moteur	G 1/8"
Degré de protection selon DIN 40050	IP 65 (surpression dans le corps due à l'air de balayage)

\* à 5 bar pression de pilotage

#### 3.5.1. Données techniques module de rétrosignalisation RM4 (Accessoire)

Signal de sortie	4 - 20 mA
Charge interne	< 8V (400 Ω)
Plage de température	-20 . . .+75°C
Retour d'information sur	± 1,5%
Transmetteur de fin de course	2 unité (NAMUR)
Zone de commutation	réglable 0-100%
Hystérésis de commutation	2,5% env.

#### 3.5.2. Marquage ATEX d'un positionneur pour la zone 22

Ne s'applique qu'à la variante pour la zone 22. Ces régulateurs présentent une étiquette supplémentaire avec le marquage ATEX.

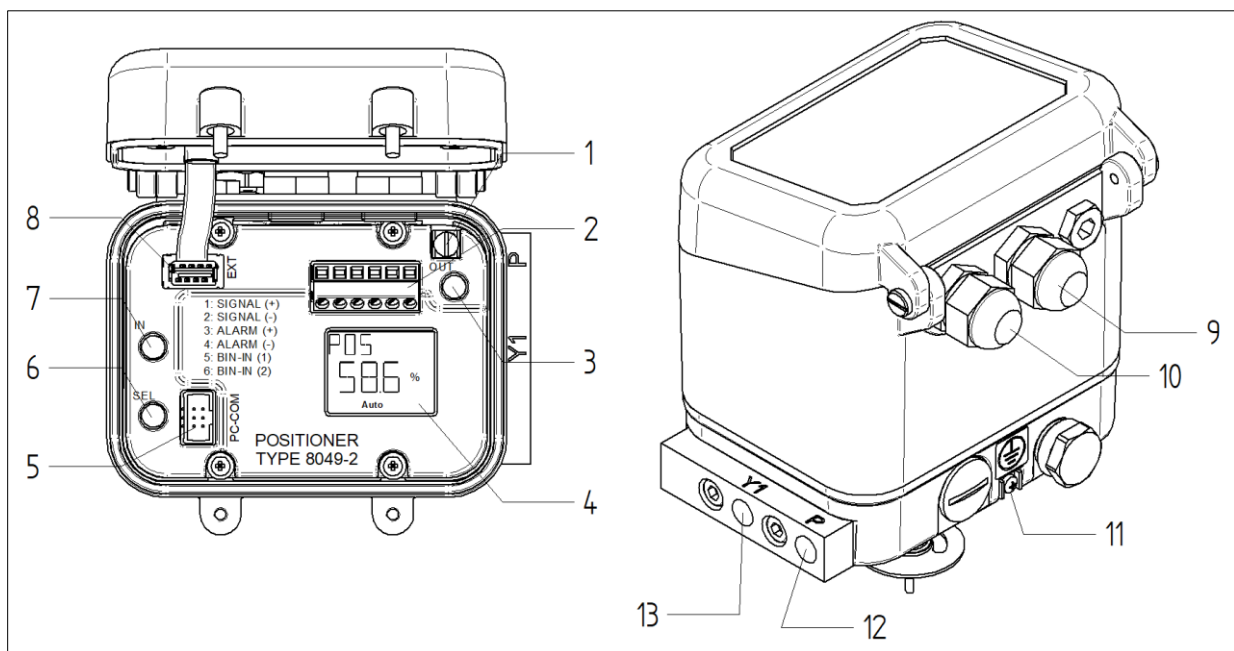
Marquage ATEX	II 3D Ex tc IIIC T90°C Dc X
Marquage CEI	Ex tc IIIC T90°C Dc X
Normes applicables	EN 60079-0:2012+A11:2013 EN 60079-31:2014

### 3.6. Fonction de l'appareil

Le régulateur de position 8049-2 est utilisé pour positionner les actionneurs à commande pneumatique. Il est destiné à être monté sur des actionneurs linéaires et rotatifs conformément aux instructions du présent manuel d'utilisation.

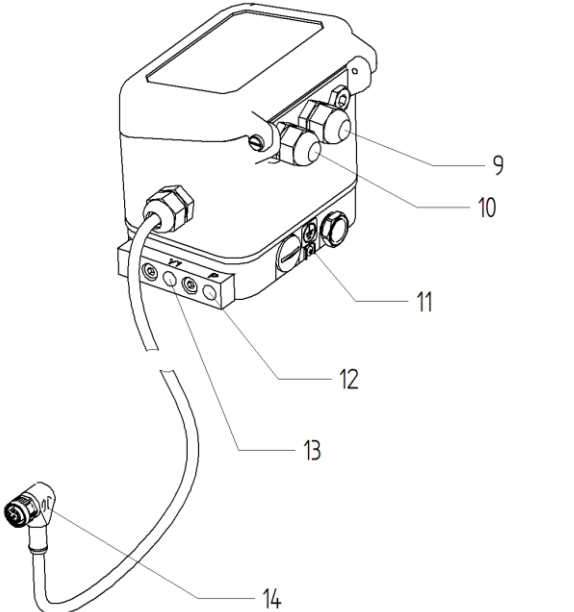
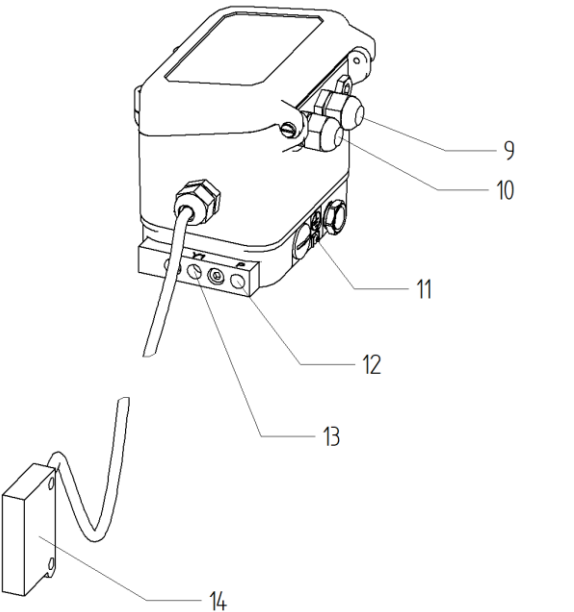
### 3.7. Configuration de l'appareil

Le positionneur est montré sur la gauche avec le couvercle ouvert pour afficher toutes les connexions internes et les commandes. Les illustrations de ce manuel se réfèrent à la version standard du régulateur. Les versions spéciales (par exemple avec boîtier en acier inoxydable) sont différentes au point de vue visuel et dimensionnel.



1. Borne de terre
2. Bornier
3. Bouton-poussoir „OUT“
4. Écran
5. Fiche pour connexion PC (pour connecteur SSCS USB ≥ V3.0)
6. Bouton-poussoir „SEL“
7. Bouton-poussoir „IN“
8. Fiche pour connexion module supplémentaire (extraire du capot)
9. Presse-étoupe / Fiche alternative 2 „Plug 2“
10. Presse-étoupe / Fiche alternative 1 „Plug 1“
11. Borne de terre
12. Connexion alimentation air „P“
13. Connexion actionneur „Y1“

### 3.7.1. Versions spéciales

Version pour capteur de course externe	Version avec capteur NCS sans contact
	
<p>9. Presse-étoupe / Connecteur alternatif 2 „Fiche 2“            10. Presse-étoupe / Connecteur alternatif 1 „Fiche 1“            11. Borne de terre            12. Connexion alimentation air „P“            13. Connexion actionneur „Y1“            14. Connexion enfichable au capteur de course externe „Fiche 4“</p>	<p>9. Presse-étoupe / Connecteur alternatif 2 „Fiche 2“            10. Presse-étoupe / Connecteur alternatif 1 „Fiche 1“            11. Borne de terre            12. Connexion alimentation air „P“            13. Connexion actionneur „Y1“            14. Capteur NCS sans contact</p>

### 3.8. Livraison, transport et entreposage

Vérifier l'emballage et le contenu au point de vue des dommages.

Vérifiez l'étendue de la livraison au point de vue exhaustivité et exactitude.

Toujours entreposer l'appareil dans un environnement sec et propre.

Respecter les conditions ambiantes admissibles (voir 1.5 « Données techniques »).

### 3.9. Montage

Le positionneur peut être monté sur n'importe quelle vanne de régulation pneumatique avec des courses de 3 à 28 mm (3-50 mm -> comme version pour les grands formats) ("Monté en tête").

Afin de simplifier le montage sur la vanne, différents kits de montage sont disponibles, qui fournissent les pièces de montage nécessaires pour connecter l'actionneur de vanne et le positionneur, une tige de palpage de rétroaction pour la vanne et, si nécessaire, un indicateur de position de vanne optique.

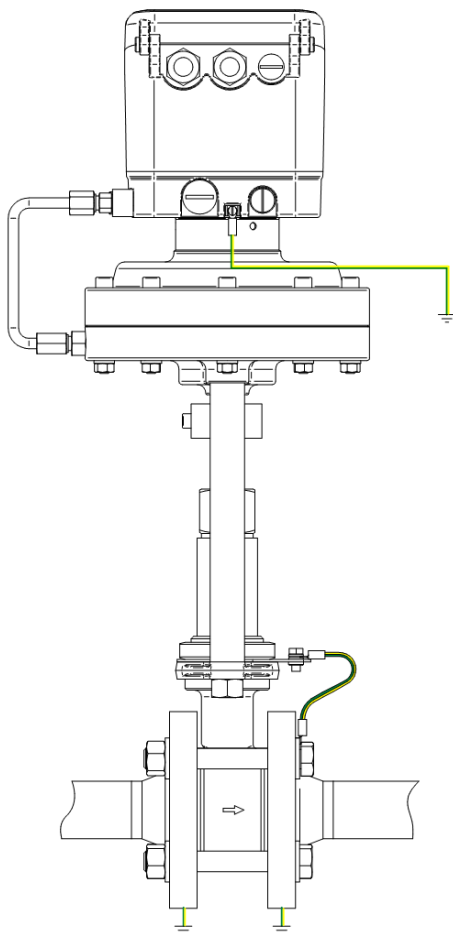


#### AVERTISSEMENT

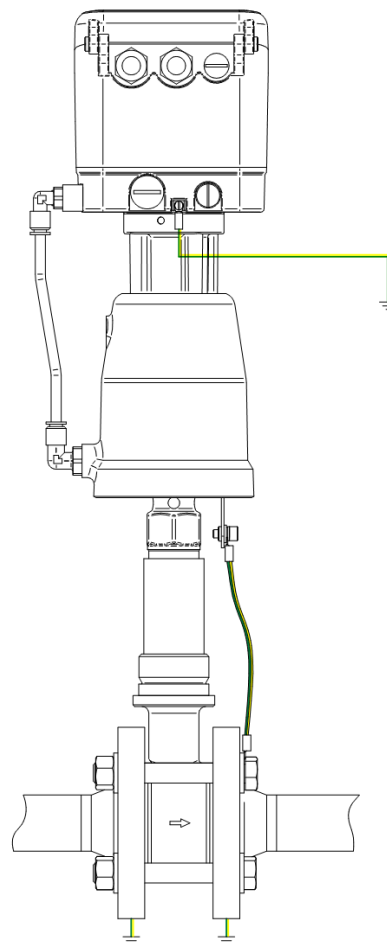
Risque d'explosion dû à une charge électrostatique

- Raccordement du dispositif de compensation de potentiel à la borne de mise à la terre (1) ou de la borne de mise à la terre (11)

Dans le cas des vannes à disques coulissants, il est impératif que le corps de la vanne soit également mis à la terre de préférence de façon aussi courte que possible via la conduite.



Raccordement de mise à la terre pour vanne GS avec actionneur à membrane



Raccordement de mise à la terre pour vanne GS avec entraînement à piston



### 3.9.1. Montage du positionneur

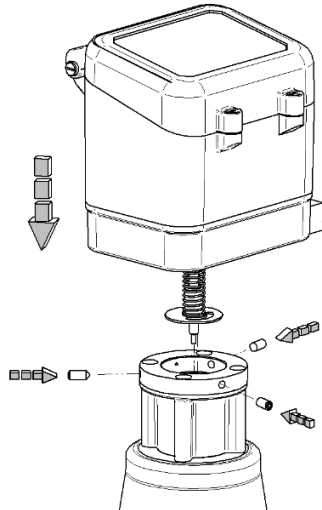
---



#### ATTENTION

Assurez-vous que la tige de poussée est engagée dans le contrôleur, car cela peut causer des problèmes avec l'expérience réelle de la vanne.

---



- Poser le positionneur y compris la tige de palpage et le ressort de rappel sur le kit de fixation.
  - Serrer les 3 gougeons filetés sur le côté de l'anneau de montage.
  - Connecter la sortie "Y1" à l'actionneur de vanne.
- 



#### ATTENTION

Assurez-vous que la connexion d'air comprimé est étanche, sinon les piezovannes fonctionneront de façon permanente dans le positionneur.

---

- Ouvrir le couvercle du positionneur et effectuer les connexions électriques.
- Raccorder l'air d'alimentation (raccord "P").
- Exécuter un autocalibrage du positionneur (Voir 1.14.1 „Autocalibrage“)
- Fermer le couvercle du positionneur.

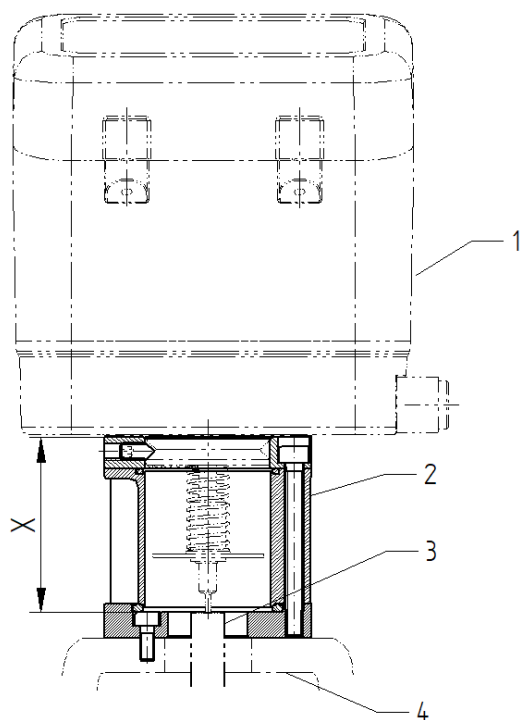
Exécuter le démontage du positionneur dans l'ordre inverse du montage.

### 3.9.2. Montage sur actionneur linéaire



#### NOTE

Les actionneurs Schubert & Salzer sont déjà ajustés sur le contrôleur. Le réglage de la course décrit ci-dessous ne doit pas être effectué ici.



Le kit de montage est fixé sur la partie supérieure de la commande de la vanne. Ce montage peut être différent selon la conception de la vanne.

Le assemblage du positionneur à la vanne doit être assuré par une butée mécanique du côté vanne et être raccordé à l'arbre de la vanne. Sur la surface plane de la butée se trouve la tige de palpation de renvoi avec un ressort de rappel, qui signale la position de la vanne au régulateur.

1	Positionneur
2	Kit de montage
3	Butée
4	Actionneur vanne

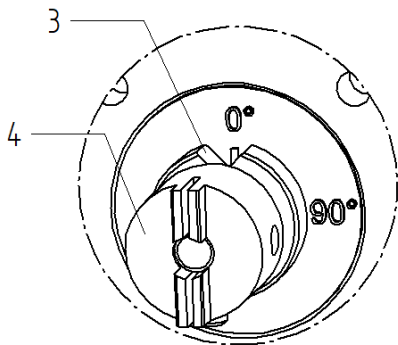
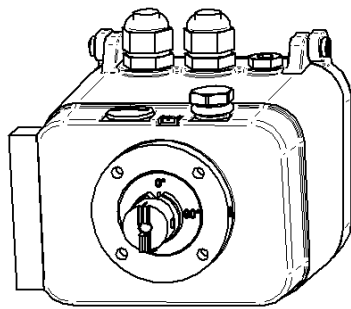
Pour les valeurs limites de la dimension X pour la position inférieure et supérieure de la vanne, veuillez vous référer au tableau ci-dessous. Celui-ci est valable pour les tiges de palpation standards.

Course du régulateur	Dimension X	
	Position inférieure	Position supérieure
Course 28 mm (Tige de palpation L 99,6 mm)	65,3 mm	36,3 mm
Course 50 mm	79 mm	29 mm

### 3.9.3. Montage sur actionneurs rotatifs

Le positionneur numérique pour actionneur rotatif est conçu pour être monté sur des entraînements pivotants avec un kit de montage selon VDI/VDE 3835.

Avant d'installer le régulateur, l'accouplement (4) et l'indicateur d'angle de rotation (3) doivent être correctement alignés.



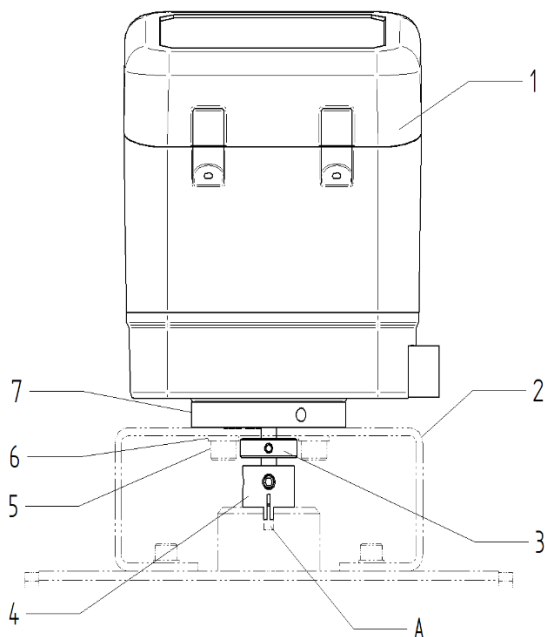
#### Avec actionneurs à simple effet "Ressort ferme":

- Tourner l'embrayage (4) jusqu'à ce que l'indicateur d'angle de rotation (3) soit sur 0°.
- Ne pas pressuriser l'actionneur avec de l'air comprimé.
- Monter le régulateur sur l'actionneur.

#### Avec actionneurs à simple effet "Ressort ouvre":

- Tourner l'embrayage (4) jusqu'à ce que l'indicateur d'angle de rotation (3) soit sur 90°.
- Ne pas pressuriser l'actionneur avec de l'air comprimé.
- Montez le régulateur sur l'actionneur.

L'actionneur doit déplacer le contrôleur dans une plage de fonctionnement de 0° à 90°.



1	Positionneur
2	Kit de montage VDI/VDE
3	Affichage angulaire
4	Accouplement
5	Vis
6	Disque
7	Bague de fixation
A	Rainure de l'actionneur

- Monter le positionneur sur la console du kit de montage. L'accouplement doit s'enclencher dans la rainure de l'actionneur (A).
- Fixer le positionneur sur la console avec les vis (5) et les rondelles (6).
- Ne jamais desserrer les goujons filetés de l'accouplement (4) et de l'indicateur d'angle de rotation (3)!
- Rétablir la liaison pneumatique entre le positionneur et l'actionneur.
  - Actionneur à action simple: sortie Y1
  - Actionneur à double effet: sortie Y1 et Y2



### **ATTENTION**

Assurez-vous de l'étanchéité de la connexion d'air comprimé, sinon cela entraînera l'utilisation permanente des piezovannes du positionneur.

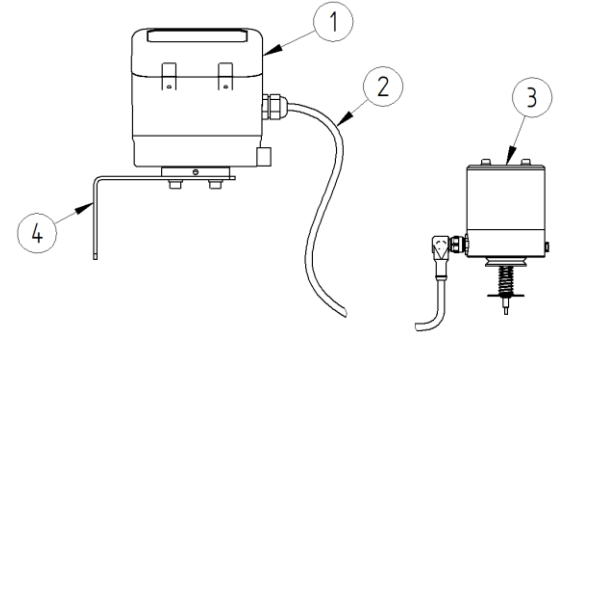
---

- Ouvrir le couvercle du positionneur et effectuer les connexions électriques.
- Raccorder l'air d'alimentation (Raccord "P").
- Exécuter un autocalibrage du positionneur (Voir 1.14.1 „Autocalibrage“)
- Fermer le couvercle du positionneur.

Effectuer le démontage du positionneur dans l'ordre inverse du montage.

### 3.9.4. Version à montage séparé

Si le régulateur doit être utilisé dans une application à fortes vibrations, la version avec capteur de course à distance ou capteur NCS peut être utilisée pour protéger l'électronique du régulateur et les actionneurs contre l'usure. Avec le capteur NCS, le système de détection de position est insensible aux vibrations.

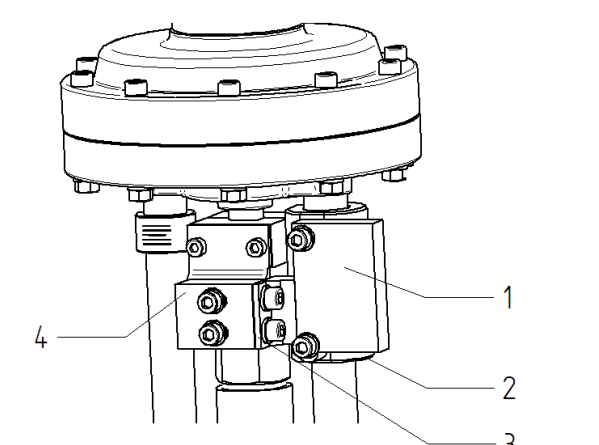


1	Positionneur
2	Câble avec fiche et capteur
3	Capteur de position externe
4	Support mural

Le capteur de position externe (3) est monté à la place de l'actionneur, comme décrit sous 0 „Montage sur actionneurs linéaires“ ou 0 „Montage sur actionneurs rotatifs“

Le régulateur est fixé à un mur à l'aide d'un support mural (4) à l'extérieur de la zone à fortes vibrations.

### 3.9.5. Montage capteur de course NCS sans contact

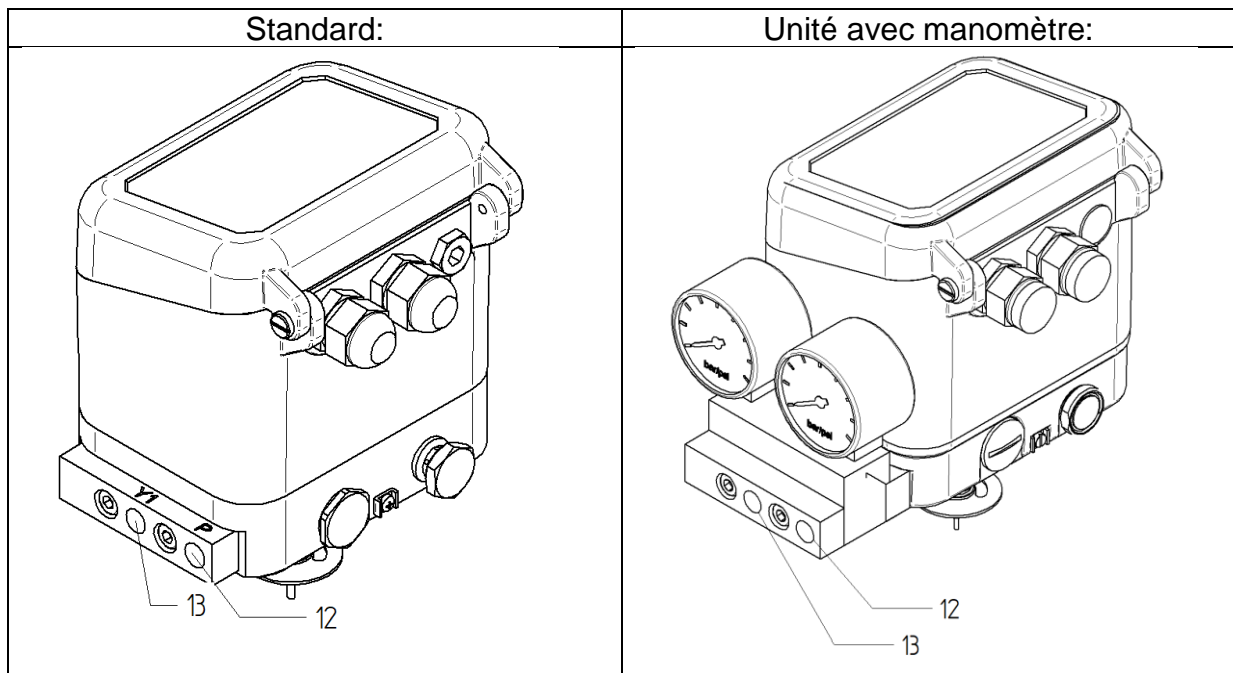


1	Capteur NCS
2	Montage à colonne pour capteur NCS
3	Aimant
4	Montage aimant

Le capteur NCS (1) est monté sur la colonne d'une vanne à actionneur à membrane.

L'aimant du système de mesure (3) est monté sur l'accouplement entre la tige de vanne et l'arbre d'entraînement.

### 3.10. Connexion pneumatique



L'air d'alimentation est raccordé à l'entrée "P" (12) (G1/8" / NPT 1/8").

La pression d'air ne peut **pas** dépasser 6 bar, sinon un dysfonctionnement est à craindre.

La connexion d'air d'alimentation de l'actionneur est raccordée au port "Y1" (13) (G1/8" / NPT 1/8").



#### ATTENTION

Veillez à utiliser de l'air comprimé propre et sec, car l'huile, l'humidité ou les solides peuvent nuire à la fonction du régulateur.

#### Qualité de l'air:

Air industriel non huilé, contenu solide < 30 $\mu$ , point de rosée 20 K à la température ambiante la plus basse.

## 3.11. Raccordement électrique

---



### ATTENTION

Les presse-étoupes non utilisés doivent absolument être scellés avec un bouchon d'obturation approprié afin d'obtenir la classe de protection (IP65).

---

Les câbles blindés sont recommandés pour la connexion électrique. Après ouverture du couvercle du positionneur, les bornes à vis du bloc de raccordement (2) sont accessibles pour les connexions individuelles.

La section transversale maximale de raccordement est 1,5 mm<sup>2</sup>.

Couper l'alimentation avant de brancher ou de débrancher l'appareil.

### Signal de commande:

Un signal de 4-20 mA doit être appliqué comme signal de commande (Le régulateur peut également être configuré pour d'autres signaux de commande dans la gamme de 4-20 mA). La tension de charge est d'environ 6,5V.

Aucune tension d'alimentation supplémentaire n'est requise.

### Entrée binaire / Sortie alarme:

Si nécessaire, une sortie d'alarme (bornes 3 et 4) peut être évaluée pour l'analyse de la fonction de la vanne.

La sortie d'alarme est conçue suivant la technologie 2-fils conformément EN60947-5-6 (NAMUR), pour les amplificateurs de commutation montés en aval (par exemple Stahl 9170/21-12-11).

Au moyen du logiciel "**DeviceConfig.dll**" il est possible de spécifier les états de fonctionnement et les messages d'erreur qui doivent être émis via la sortie d'alarme.

Par défaut, seule le message « Erreur de réglage » est émis.

Ceci est activé lorsque le positionneur n'est pas en mesure d'exécuter la valeur réelle (course) selon la consigne (Signal de réglage) (par exemple lorsque la pression d'air d'alimentation est trop faible).

La sortie alarme peut également être inversée via le logiciel de communication.

### Entrée binaire

Des fonctions spécifiques du régulateur peuvent être commandées par entrée binaire.

Les bornes sont connectées galvaniquement à l'électronique du régulateur. Seuls les contacts libres de potentiel peuvent être utilisés. La longueur maximale du câble est de 30 cm.

### 3.11.1. Particularités pour le raccordement de positionneurs dans une zone 22

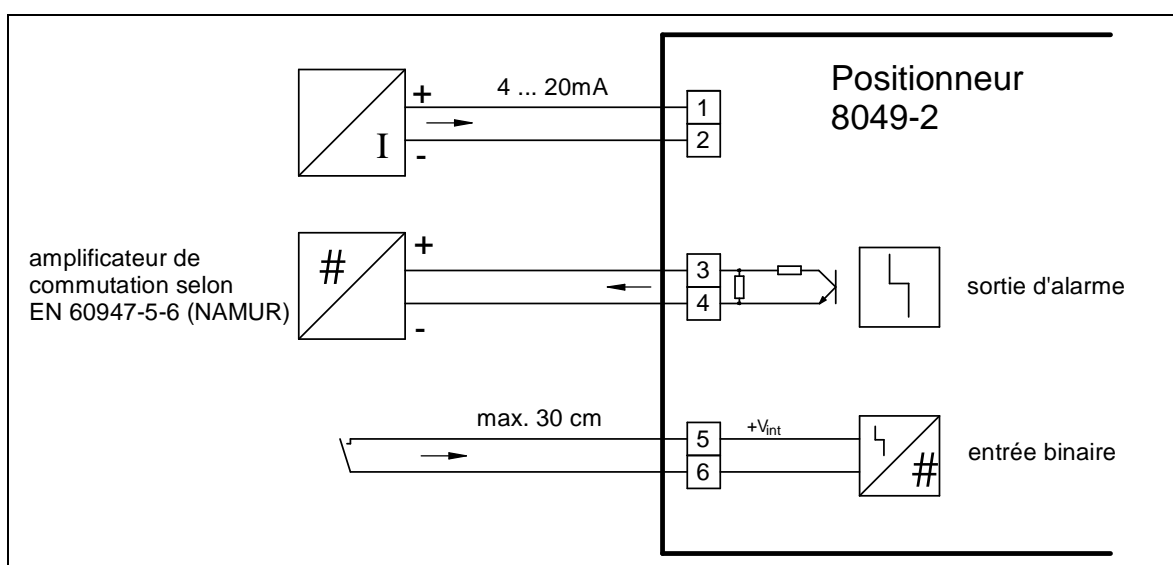


#### AVERTISSEMENT

Risque d'explosion dû aux courts-circuits et aux charges électrostatiques

- ▶ Le couvercle ne peut être ouvert qu'en l'absence d'atmosphère inflammable.
- ▶ Ne pas mettre le régulateur sous tension si le boîtier ou le couvercle sont endommagés

### 3.11.2. Raccordement standard

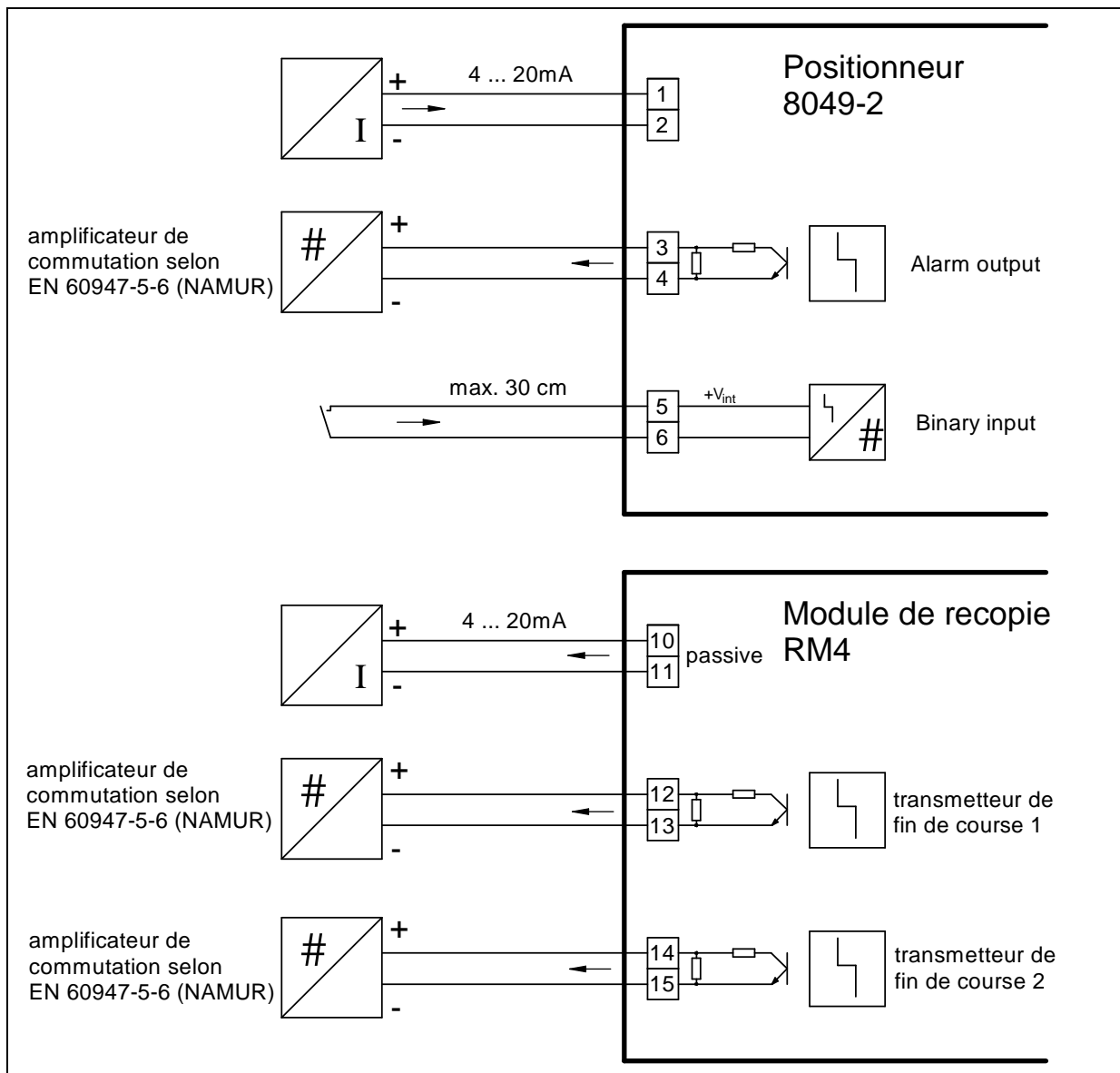


### 3.11.3. Affectation des bornes pour la version avec connecteur à enficher M12x1,5 (4 pôles)

Vue de dessus du connecteur du positionneur		Broches du connecteur	Fonction	Borne sur la carte imprimée
Connecteur1 «Fiche1 »		Broche 1	Signal de réglage (+)	Borne 1
		Broche 2	Signal de réglage (-)	Borne 2
		Broche 3	Sortie alarme (+)	Borne 3
		Broche 4	Sortie alarme (-)	Borne 4



### 3.11.4. Connexion avec le module de rétrosignalisation



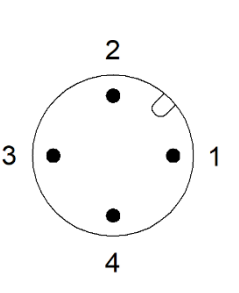
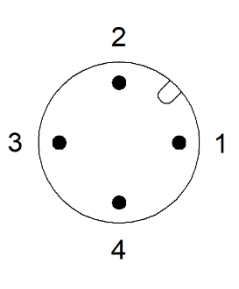
### 3.11.5. Affectation des bornes pour la version avec connecteur à enficher 2xM12x1,5 (4 pôles), connexion signal de retour et transmetteur de fin de course 1

Vue de dessus du connecteur du positionneur		Broches du connecteur	Fonction	Borne sur la carte imprimée
Connecteur 1 « Fiche 1 »		Broche 1	Signal de réglage (+)	Borne 1
		Broche 2	Signal de réglage (-)	Borne 2
		Broche 3	Sortie alarme (+)	Borne 3
		Broche 4	Sortie alarme (-)	Borne 4
Connecteur 2 « Fiche 2 »		Broche 1	Rétrosignalisation (+)	Borne 10
		Broche 2	Rétrosignalisation (-)	Borne 11
		Broche 3	Fin de course 1 (+)	Borne 14
		Broche 4	Fin de course 1 (-)	Borne 15

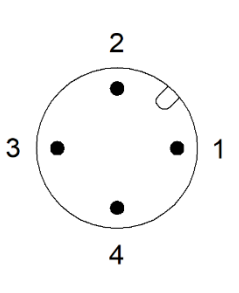
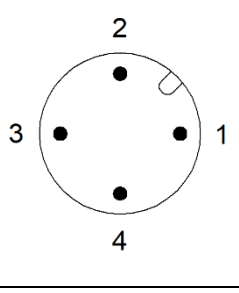
### 3.11.6. Affectation des bornes pour la version avec connecteur à enficher 2xM12x1,5 (4 pôles), connexion signal de retour et transmetteur de fin de course 2

Vue de dessus du connecteur du positionneur		Broches du connecteur	Fonction	Borne sur la carte imprimée
Connecteur 1 « Fiche 1 »		Broche 1	Signal de réglage (+)	Borne 1
		Broche 2	Signal de réglage (-)	Borne 2
		Broche 3	Sortie alarme (+)	Borne 3
		Broche 4	Sortie alarme (-)	Borne 4
Connecteur 2 « Fiche 2 »		Broche 1	Rétrosignalisation (+)	Borne 10
		Broche 2	Rétrosignalisation (-)	Borne 11
		Broche 3	Fin de course 2 (+)	Borne 12
		Broche 4	Fin de course 2 (-)	Borne 13

**3.11.7. Affectation des bornes pour la version avec connecteur à enficher 2xM12x1,5 (4 pôles), connexion deux transmetteurs de fin de course**

Vue de dessus du connecteur du positionneur		Broches du connecteur	Fonction	Borne sur la carte imprimée
Connecteur 1 « Fiche 1 »		Broche 1	Signal de réglage (+)	Borne 1
		Broche 2	Signal de réglage (-)	Borne 2
		Broche 3	Sortie alarme (+)	Borne 3
		Broche 4	Sortie alarme (-)	Borne 4
Connecteur 2 « Fiche 2 »		Broche 1	Fin de course 1 (+)	Borne 12
		Broche 2	Fin de course 1 (-)	Borne 13
		Broche 3	Fin de course 2 (+)	Borne 14
		Broche 4	Fin de course 2 (-)	Borne 15

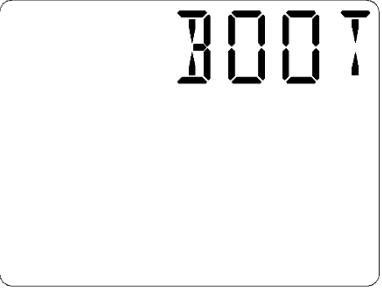

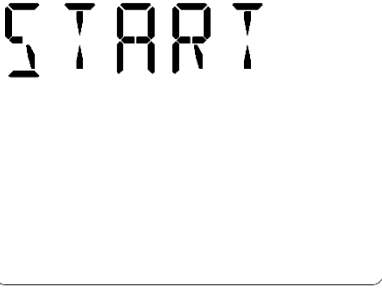
**3.11.8. Affectation des bornes pour la version avec connecteur à enficher 2xM12x1,5 (4 pôles), connexion signal de retour et deux transmetteurs de fin de course**



Vue de dessus du connecteur du positionneur		Broches du connecteur	Fonction	Borne sur la carte imprimée
Connecteur 1 « Fiche 1 »		Broche 1	Signal de réglage (+)	Borne 1
		Broche 2	Signal de réglage (-)	Borne 2
		Broche 3	Rétrosignalisation (+)	Borne 10
		Broche 4	Rétrosignalisation (-)	Borne 11
Connecteur 2 « Fiche 2 »		Broche 1	Fin de course 1 (+)	Borne 14
		Broche 2	Fin de course 1 (-)	Borne 15
		Broche 3	Fin de course 2 (+)	Borne 12
		Broche 4	Fin de course 2 (-)	Borne 13

## 3.12. Mise en service

### 3.12.1. Démarrage du positionneur

Quand le positionneur est raccordé avec l'alimentation de courant, il commence automatique. Il traverse plusieurs phases.

	Bootloader a démarré
	Bootloader vérifier la Firmware.
	L'application principale est lancée.

	<hr/>  <b>NOTE</b> Quand „Boot“ parait à gauche de l'écran, le positionneur attend une mise à jour de Firmware. <hr/>
---	---

### 3.12.2. Autocalibrage



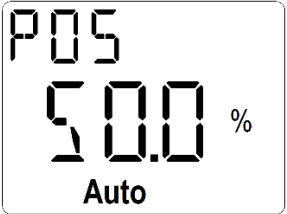
#### NOTE

Le réglage automatique du positionneur **monté** a été effectué en usine. Ce nouveau réglage n'est généralement nécessaire qu'après un échange ou éventuellement après une réparation de la vanne.

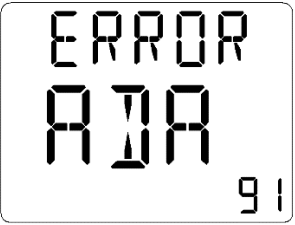
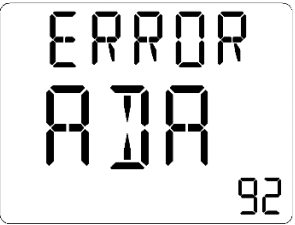

Après le montage d'un positionneur neuf ou de rechange sur la vanne, il y a lieu d'effectuer un réglage comme suit.

Pour ce faire, le régulateur doit être alimenté en énergie électrique et raccordé à l'air comprimé.

	<p>Appuyer sur les touches "IN" (7) et "OUT" (3) jusqu'à ce que "ADA" apparaisse sur l'écran.</p>	
		<p>Le régulateur parcourt plusieurs phases de l'autocalibrage. Pendant ce temps, l'affichage de l'écran change plusieurs fois.</p>

	<p>Une fois l'autocalibrage terminé et effectué correctement, le régulateur commute automatiquement en mode normal.</p>
---	---

### Erreur d'autoréglage

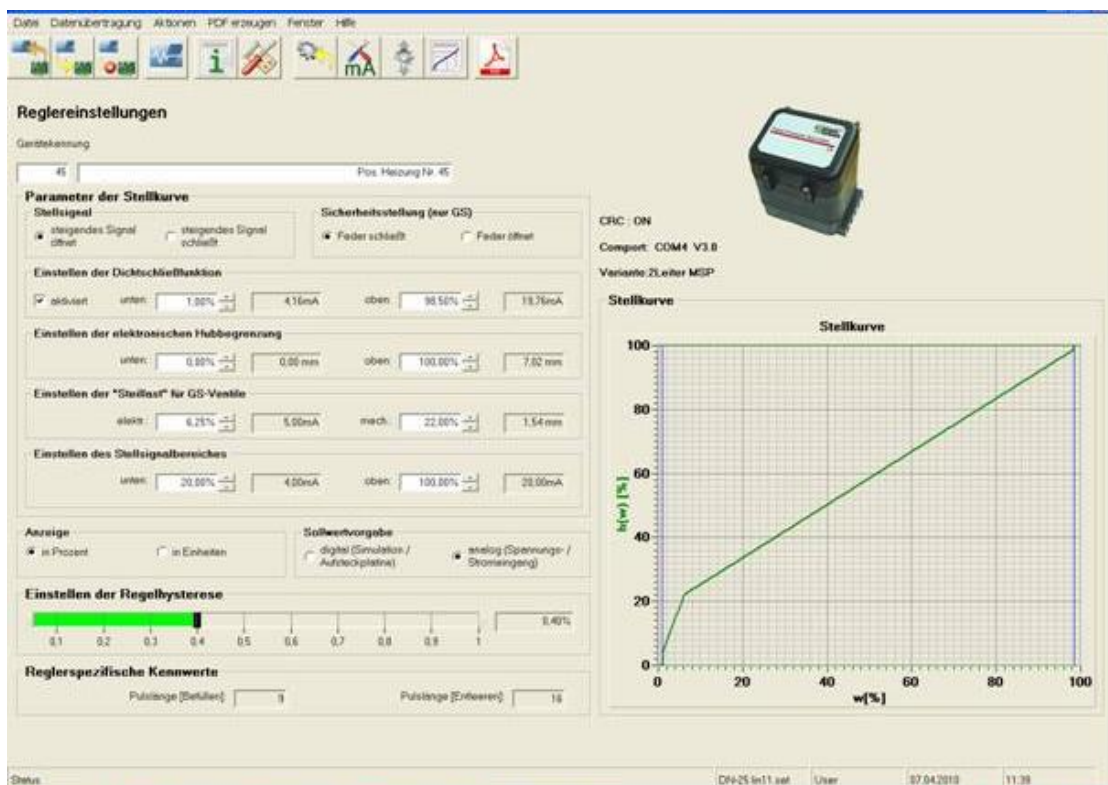
	<p>Si l'autocalibrage a échoué, l'une des erreurs correspondantes est brièvement affichée sur l'écran.</p> <p>Si le code 91 est affiché la détermination de la course a échoué.</p> <ul style="list-style-type: none"> <li>▶ Vérifier la pression d'alimentation</li> <li>▶ Sonde engagée ?</li> </ul>
	<p>Si le code 92 est affiché, la détermination de la durée d'impulsion a échoué.</p> <ul style="list-style-type: none"> <li>▶ Vérifier l'étanchéité de la connexion d'air comprimé à l'actionneur</li> <li>▶ Vérifier si l'orifice de ventilation de la chambre de ressort est existant et libre</li> </ul>
	<p>L'affichage passe ensuite à l'erreur "E01" voir 1.15 "États de fonctionnement".</p>

### 3.12.3. Configuration

Le réglage des paramètres fonctionnels du positionneur peut être effectué à l'aide d'une interface PC et d'un logiciel de configuration correspondant.

Ce réglage est nécessaire pour toute modification des réglages usine du positionneur (p.ex. réglage d'un mode split-range, réalisation de courbes caractéristiques spéciales)

Celui-ci n'est **pas** nécessaire tant pour la mise en service que le fonctionnement du positionneur 8049-EXPRO ainsi que pour son autocalibrage après un éventuel remplacement, si des réglages locaux spéciaux n'ont pas été enregistrés.

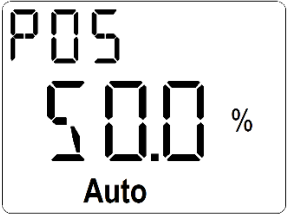
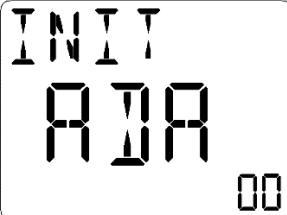
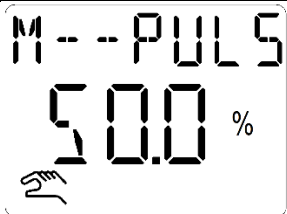
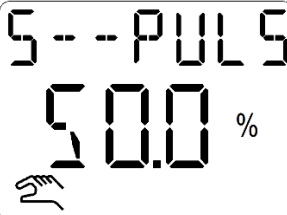
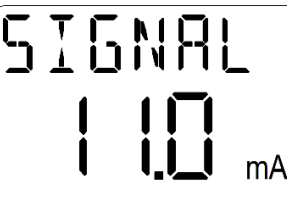


La configuration de l'appareil ne peut être effectuée que par le fabricant ou par un personnel qualifié mandaté par le fabricant. Alternativement, la configuration peut être effectuée à l'aide d'un adaptateur de programmation, qui est explicitement autorisé pour une utilisation avec le 8049ExPro. Dans cet adaptateur de programmation spécial, toutes les mesures techniques du circuit ont été prises en compte pour s'assurer qu'aucune composante de sécurité dans le positionneur ne puisse être endommagée. De plus amples informations peuvent être trouvées dans la fonction "Aide" de DeviceConfig.

### 3.13. États d'exploitation / messages d'erreur


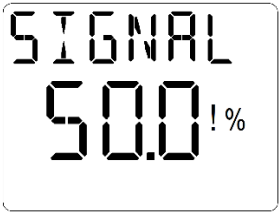


Le positionneur affiche ses états de fonctionnement à l'écran.

La signification de l'affichage est reprise dans le tableau ci-dessous.

Affichage	État de fonctionnement
	<p>Mode automatique</p> <p>Affichage de la position de la vanne en %</p>
	<p>Autocalibrage</p> <p>Le positionneur effectue le calibrage automatique</p>
	<p>Mode manuel</p> <p>Affichage de la position de la vanne en %</p> <p>Le contrôleur ne réagit pas au signal de contrôle</p> <p>Contrôle non opérationnel</p>
	<p>Introduction manuelle de la valeur de consigne</p> <p>Affichage de la position de la vanne en %</p> <p>Contrôle en fonctionnement, le signal de contrôle est visible sur le contrôleur</p>
	<p>Avec le bouton "SEL" (6), l'affichage peut être commuté sur le signal valeur de consigne</p> <p>Affichage de la valeur réelle en mA</p>



Affiche	Erreur	Déclaration
	<p>Positionneur sans autocalibrage</p>	<p>Effectuer l'autocalibrage</p>
<p>Codes d'arrêt si l'autocalibrage n'est pas possible:</p>		
	<p>Code d'arrêt 91: (voir chapitre 3.12.2. autocalibrage)</p>	<p>La détermination de la course pendant l'autocalibrage n'a pas fonctionné. Solutions possibles: Vérifier l'air moteur. Vérifier si la tige est montée correctement.</p>
	<p>Code d'arrêt 92: (voir chapitre 3.12.2. autocalibrage)</p>	<p>La détermination du temps d'impulsion pendant l'autocalibrage n'a pas fonctionné Solutions possibles: Vérifier si les raccordements air moteur sont étanches. Vérifier les vis sans tête pour le montage du positionneur (voir 3.9.1). Une des trois vis doit avoir un perçage pour la ventilation de la chambre de ressorts.</p>

 <p>Alterne avec l'affichage de la position actuelle:</p> 	<p>Erreur de valeur de consigne</p>	<p>Le signal de réglage est en-dehors de la plage admissible</p>
	<p>Erreur de régulation</p>	<p>La vanne n'atteint pas sa position de consigne</p>
	<p>Autre erreur</p>	<p>Erreur EEPROM, course de la vanne, nombre d'enclenchement, etc. dépassés</p>

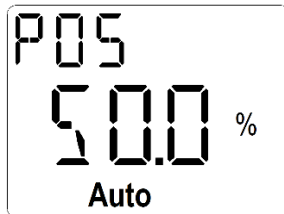
Le logiciel "**DeviceConfig**" peut être utilisé pour spécifier les états de fonctionnement et messages d'erreur qui doivent être émis via la sortie alarme.

Par défaut uniquement l'affichage « Erreur de régulation » est émis

### 3.14. Fonctionnement automatique

Le positionneur démarre toujours en mode automatique.

Dans cet état de fonctionnement, l'appareil régule la position de la vanne en fonction d'un signal de commande analogique.

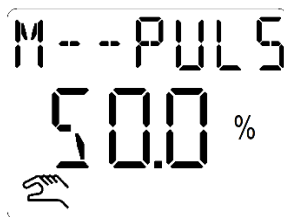


L'afficheur indique la position actuelle de la vanne en pourcent.

### 3.15. Fonctionnement manuel

Pour passer en mode manuel, le régulateur doit être « actif ». Pour ce faire, le régulateur doit être alimenté en énergie électrique et raccordé à l'air comprimé.

Le passage au mode de réglage manuel s'effectue en appuyant sur la touche « **OUT** » (3) de la carte de connection pendant environ trois secondes.



L'écran affiche le symbole de fonctionnement manuel et la notification "M--Puls"

En appuyant sur la touche "**IN**" (7) (alimentation d'air dans l'actionneur) ou "**OUT**" (3) (l'actionneur est désaéré), la vanne s'ouvre ou se ferme. Si aucun bouton n'est enfoncé, le positionneur ferme l'air dans l'actionneur.

Le réglage manuel est désactivé en pressant brièvement "**IN**" (7) et "**OUT**" (3). Le positionneur revient en mode automatique.



#### NOTE

Si les touches "**IN**" (7) et "**OUT**" (3) sont enfoncées pendant trop longtemps (plus de 2-3 sec.), le positionneur passe à l'autocalibrage.



#### NOTE

Après un redémarrage, le positionneur est toujours en mode automatique.

Étant donné que dans le mode de réglage manuel aucun contrôle de position n'est effectué, ce mode est approprié pour diagnostiquer une fuite accrue du système. À cet effet, la vanne doit être déplacée avec le réglage manuel à environ 50% d'ouverture.

La vanne est ensuite observée pendant environ 10 minutes.

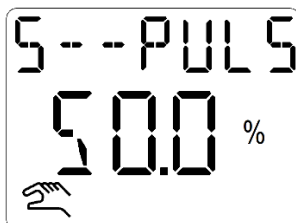
Comportement de la vanne	Cause possible	Dépannage
La vanne se déplace dans le sens inverse de la position de sécurité (la pression dans l'actionneur augmente)	<ul style="list-style-type: none"> <li>• Pression d'alimentation trop élevée</li> <li>• Fuite interne</li> </ul>	<ul style="list-style-type: none"> <li>• Réduire la pression d'alimentation</li> <li>• Contacter le service réparation et après-vente</li> </ul>
La vanne se déplace dans le sens de la position de sécurité (la pression dans l'actionneur diminue)	<ul style="list-style-type: none"> <li>• Fuite aux raccords filetés</li> <li>• Usure des joints dans positionneur ou actionneur</li> </ul>	<ul style="list-style-type: none"> <li>• Vérifier l'étanchéité des raccords filetés et éventuellement les resserrer</li> <li>• Contacter le service réparation et après-vente</li> </ul>

Chaque positionneur a une fuite interne. Cela provoque un lent déplacement de la vanne dans la position de sécurité. Un processus de fermeture complet dure entre 30 minutes et plusieurs heures.

### 3.16. Établissement manuel de la valeur de consigne

Pour passer à la valeur de consigne en mode manuel, le régulateur doit être « actif ». Pour ce faire, le régulateur doit être alimenté en énergie électrique et raccordé à l'air comprimé. En outre, un autocalibrage valide doit être disponible.

Le passage au mode de « Réglage manuel de la valeur de consigne » est effectué en appuyant sur la touche "IN" (7) de la carte de connexion pendant environ trois secondes.



L'écran affiche le symbole de fonctionnement manuel et la notification "S--Puls"

La consigne manuelle est réglée en appuyant sur les touches «IN» (7) (Valeur de consigne augmente) ou «OUT» (3) (la valeur de consigne diminue). Le « Réglage manuel de la valeur de consigne » est désactivé en pressant brièvement « IN » (7) et « OUT » (3). La vanne reviendra à la position de départ selon le signal de commande.



#### NOTE

Si les touches "IN" (7) et "OUT" (3) sont enfoncées pendant trop longtemps (plus de 2-3 sec.), le positionneur bascule vers l'autocalibrage.



#### NOTE

Après un redémarrage, le positionneur se trouve toujours en mode automatique.

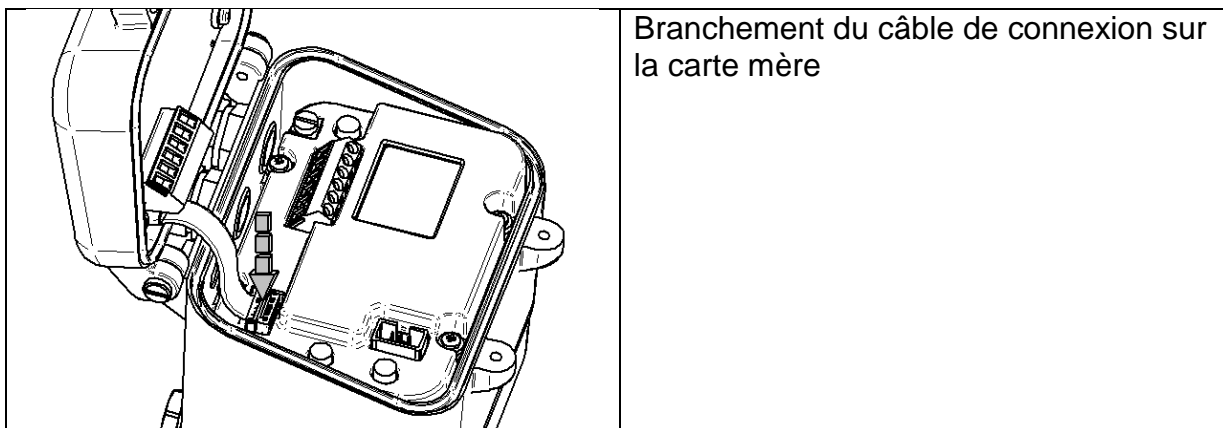
### 3.17. Dépannage

Erreur/symptôme	Cause(s) possible(s)	Procédure
L'actionneur ne fonctionne pas	<ul style="list-style-type: none"> <li>• Pression de commande trop faible</li> </ul>	<ul style="list-style-type: none"> <li>• Augmenter la pression de commande à 4-6 bar</li> </ul>
L'actionneur ne va pas jusqu'à la butée (à 20 mA)	<ul style="list-style-type: none"> <li>• Pression de commande trop faible</li> <li>• Le régulateur n'est pas correctement réglé</li> </ul>	<ul style="list-style-type: none"> <li>• Augmenter la pression de commande</li> <li>• Procéder au calibrage</li> </ul>
En mode automatique stationnaire (valeur de consigne constante), les soupapes piézoélectriques commutent en permanence	<ul style="list-style-type: none"> <li>• Fuite dans connexion entre positionneur et actionneur.</li> <li>• Fuite dans l'actionneur</li> </ul>	<ul style="list-style-type: none"> <li>• Chercher et éliminer la fuite</li> <li>• Remplacer les joints de l'actionneur</li> </ul>
Les soupapes piézoélectriques ne commutent pas	<ul style="list-style-type: none"> <li>• Les soupapes piézoélectriques ne sont pas correctement branchées</li> <li>• Saletés (copeaux, particules) dans les soupapes piézoélectriques</li> </ul>	<ul style="list-style-type: none"> <li>• À retourner au fabricant pour réparation</li> </ul>
La vanne ne s'ouvre pas	<ul style="list-style-type: none"> <li>• La tige de palpage est mal fixée</li> </ul>	<ul style="list-style-type: none"> <li>• Vérifier le siège de la tige de palpage</li> </ul>
Le régulateur ne fonctionne pas	<ul style="list-style-type: none"> <li>• La polarité du signal de positionnement est inversée</li> </ul>	<ul style="list-style-type: none"> <li>• Vérifier la polarité du signal de positionnement</li> </ul>
Les positions de la vanne ne sont pas correctement respectées	<ul style="list-style-type: none"> <li>• Le régulateur n'est pas correctement calibré</li> </ul>	<ul style="list-style-type: none"> <li>• Effectuer un autocalibrage</li> </ul>
Le régulateur ne réagit pas au signal de positionnement	<ul style="list-style-type: none"> <li>• Le régulateur est en mode manuel.</li> </ul>	<ul style="list-style-type: none"> <li>• Passer en mode automatique en pressant les deux touches (IN et OUT)</li> </ul>
Auto-tuning annulé	<ul style="list-style-type: none"> <li>• La tige de la sonde est desserrée</li> </ul>	<ul style="list-style-type: none"> <li>• Vérifier le siège de la tige de la sonde</li> </ul>
Une réglementation peu fiable	<ul style="list-style-type: none"> <li>• Pression pilote hors spécifications</li> </ul>	<ul style="list-style-type: none"> <li>• Vérifier la pression de contrôle</li> </ul>

### 3.18. Adaptation des modules de rétrosignalisation – RM4

Un module de rétrosignalisation peut être installé dans le couvercle du positionneur.

	<table border="1"> <tr> <td>1</td> <td>Circuit imprimé RM4</td> </tr> <tr> <td>2</td> <td>Vis</td> </tr> <tr> <td>3</td> <td>Rondelle amortisseur</td> </tr> <tr> <td>4</td> <td>Câble de connexion</td> </tr> </table>	1	Circuit imprimé RM4	2	Vis	3	Rondelle amortisseur	4	Câble de connexion
1	Circuit imprimé RM4								
2	Vis								
3	Rondelle amortisseur								
4	Câble de connexion								
	<p>Retrait du couvercle du connecteur de la carte</p>								
	<p>Insérez le câble de raccordement (4) dans la carte RM4 (1). Le tube isolant doit se trouver au-dessus de la carte.</p>								
	<p>Fixer le module supplémentaire dans le couvercle avec les vis (2) et les rondelles d'amortissement (3).</p> <p>Assurez-vous que le tube isolant du câble ruban est situé entre le couvercle et la carte.</p>								



Pour les schémas de raccordement du module de rétrosignalisation, voir 1.13 « Branchement électrique ».

### **3.19. Transmetteurs de fin de course**

Les transmetteurs de fin de course peuvent être réglés entre 0% et 100% de la course.

Le paramétrage des fins de course est effectué par le logiciel „DeviceConfig“ sur positionneur.

Le transmetteur de fin de course inférieur (canal SW1) est fermé en dessous du point de commutation et ouvert au-dessus du point de commutation.

Le transmetteur de fin de course supérieur (canal SW2) est ouvert en dessous du point de commutation et fermé au-dessus du point de commutation.

Si le module de réponse est déjà monté dans le positionneur à la livraison, le transmetteur de fin de course inférieur est réglé sur 5% et le transmetteur de fin de course supérieur sur 95%.

### 3.20. Maintenance et entretien

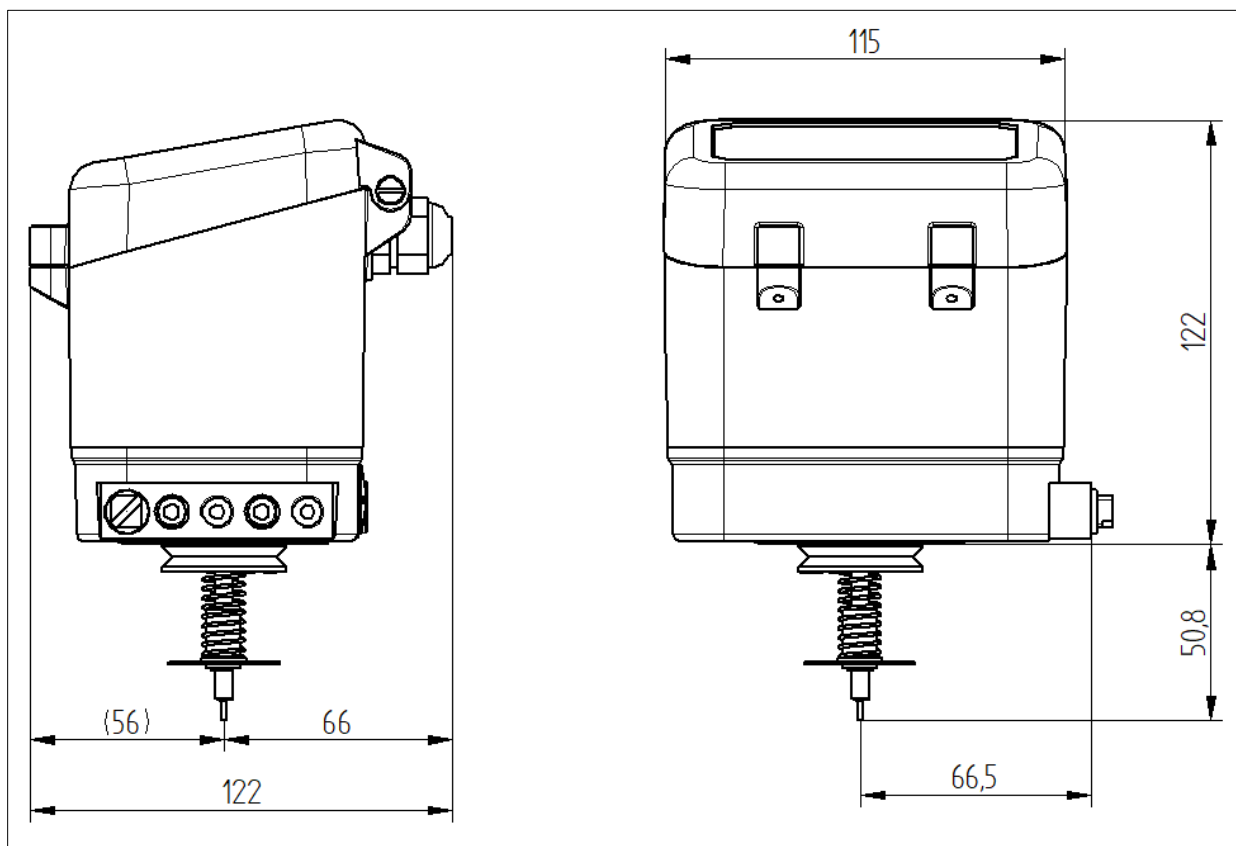
Les appareils ne doivent pas être réparés, modifiés ou manipulés. En cas de défectuosité, le produit doit toujours être remplacé par un dispositif d'origine.

Utilisez uniquement les accessoires spécifiés par le fabricant.

### 3.21. Gestion des déchets

L'appareil et l'emballage doivent être éliminés conformément aux lois et réglementations spécifiques de chaque pays.

### 3.22. Dimensions et poids



Poids environ 1 kg









Original Schubert & Salzer Produkte werden ausgeliefert über:

Original Schubert & Salzer products are delivered by:

Les produits originaux Schubert & Salzer sont livrés par:

**Schubert & Salzer  
Control Systems GmbH**

Bunsenstraße 38  
85053 Ingolstadt  
Germany

Tel. +49 / 841 / 96 54 - 0  
Fax +49 / 841 / 96 54 - 5 90  
info.cs@schubert-salzer.com  
www.schubert-salzer.com

**Schubert & Salzer Inc.**

4601 Corporate Drive NW  
Concord, N.C. 28027  
United States of America

Tel. +1 / 704 / 789 - 0169  
Fax +1 / 704 / 792 - 9783  
info@schubertsalzerinc.com  
www.schubertsalzerinc.com

**Schubert & Salzer UK Ltd.**

140 New Road  
Aston Fields, Bromsgrove  
Worcestershire B60 2LE  
United Kingdom

Tel. +44 / 19 52 / 46 20 21  
Fax +44 / 19 52 / 46 32 75  
info@schubert-salzer.co.uk  
www.schubert-salzer.com

**Schubert & Salzer France Sarl**

291, rue Albert Caquot  
06902 Sophia Antipolis Cedex  
France

Tel. +33 / 492 94 48 41  
Fax +33 / 493 95 52 58  
info.fr@schubert-salzer.com  
www.schubert-salzer.com

**Schubert & Salzer  
Benelux BVBA**

Gaston Crommenlaan (Zuiderpoort) 8  
9050 Gent  
Belgium

Tel. Belgium +32 / 9 / 334 54 62  
Fax Belgium +32 / 9 / 334 54 63  
info.benelux@schubert-salzer.com  
www.schubert-salzer.com

**Schubert & Salzer  
India Private Limited**

Senapati Bapat Marg. Upper Worli  
Opp. Lodha World Tower  
Lower Parel (W)  
Mumbai 400 013  
India

info.india@schubert-salzer.com  
www.schubert-salzer.com