


# Pneumatischer/elektropneumatischer Stellungsregler 8047

## Kompakter Stellungsregler für den Aufbau auf pneumatische Stellventile

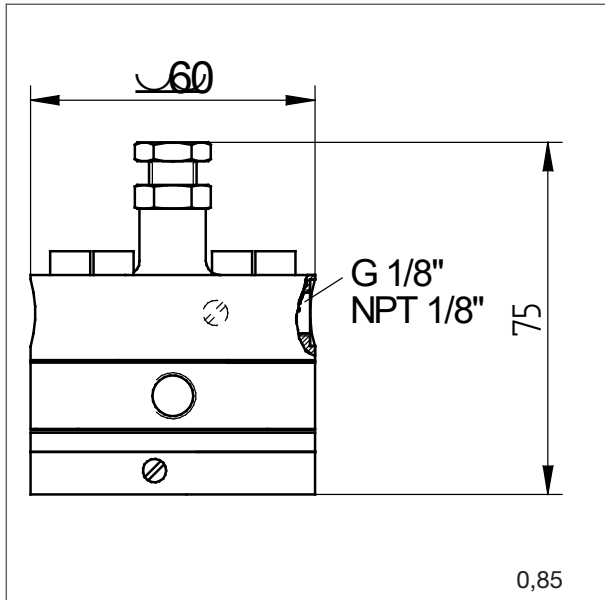
- Durch die Integration des Stellungsreglers in den Ventilantrieb sind keine bewegten Teile (Hubrückführung!) von außen zugänglich. Die Betriebssicherheit wird damit erhöht und Unfallpotentiale sind ausgeschaltet
- Kompakte Ausführung
- Auch für kleine Hübe geeignet
- Optische Stellungsanzeige (zwischen Stellungsregler und Ventilantrieb) möglich
- Induktive Endlagenschalter optional 
- Auch in Ex-geschützter Version verfügbar II 2G Ex ib IIC T6 Gb



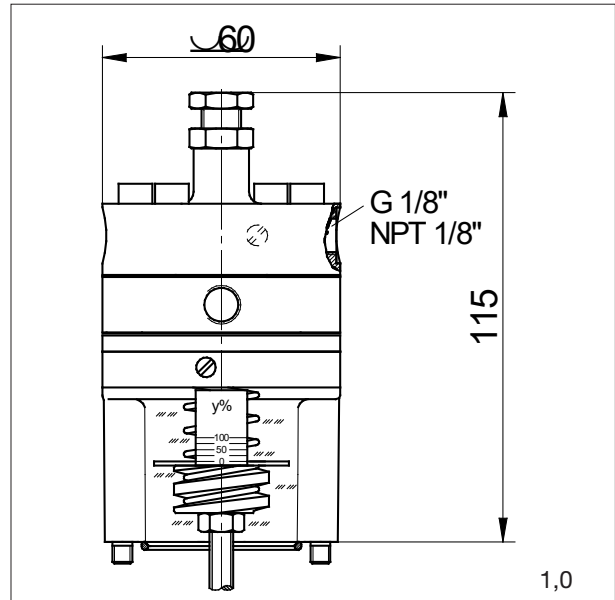
## Technische Daten

Eingangssignalebereich, pneumatisch	0,2 - 1 bar
Eingangssignalebereich, elektropneumatisch	0/4 - 20 mA
Hubbereich	5 - 22 mm je nach Rückführfeder
Hilfsenergie	3 - 6 bar
Hysterese	< +1 %
Luftverbrauch	400 - 600 NI/h (je nach Zuluftdruck)
Umgebungstemperatur	-15°C bis +60°C

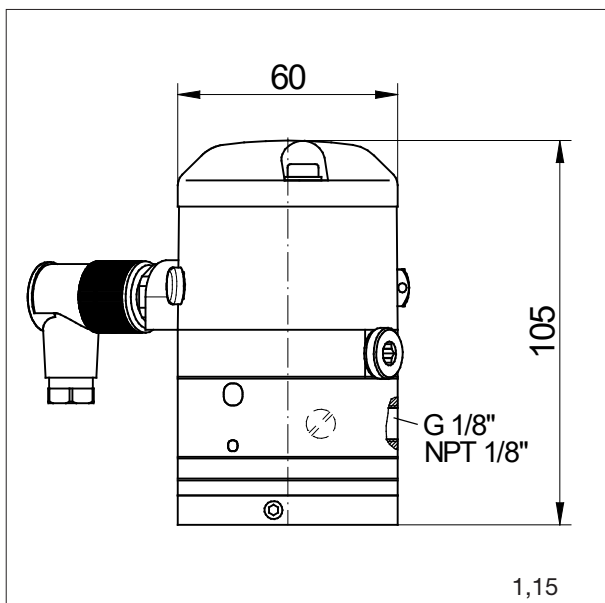
## Maße und Gewichte, Ausführungsformen



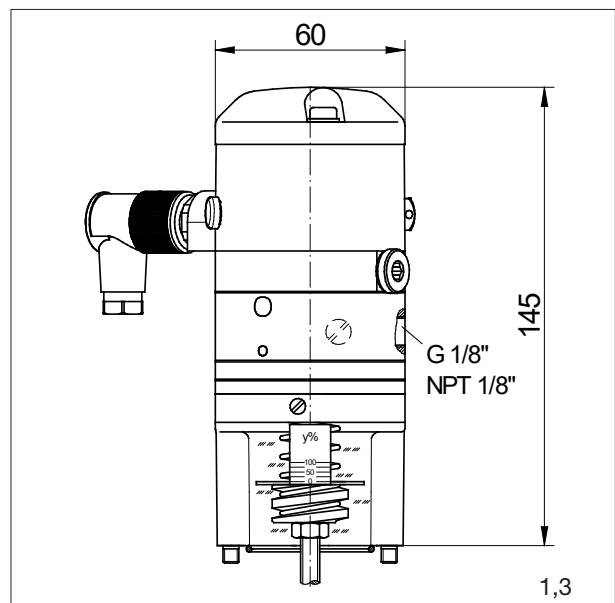
pneumatischer Stellungsregler



pneumatischer Stellungsregler  
mit Stellungsanzeige



elektropneumatischer Stellungsregler



elektropneumatischer Stellungsregler  
mit Stellungsanzeige