

Convertisseur i/p pour le pilotage de positionneurs pneumatiques

- Conçu pour positionneurs pneumatiques
- Très compact
- Pour montage sur rail din ou en armoire
- Pour la commande à distance de vannes en présence de risques d'explosion



Caractéristiques techniques

Signal d'entrée	0 à 20 mA 4 à 20 mA
Pression d'appoint	4 - 6 bars pour sortie 0,2 - 1 bar 5 - 6 bars pour sortie 0,5 - 4 bar
Sortie	0,2 à 1 bar (0,5 à 4 bars)
Plage de température	-15°C à +60°C
Fixation	Pied de montage pour rail 35x7, 5x1 selon EN 50022 Fixation par vis (en l'absence du pied de montage)
classe de protection	IP54
DIN 40050	
Corps	Aluminium (anodisé noir)

Codification

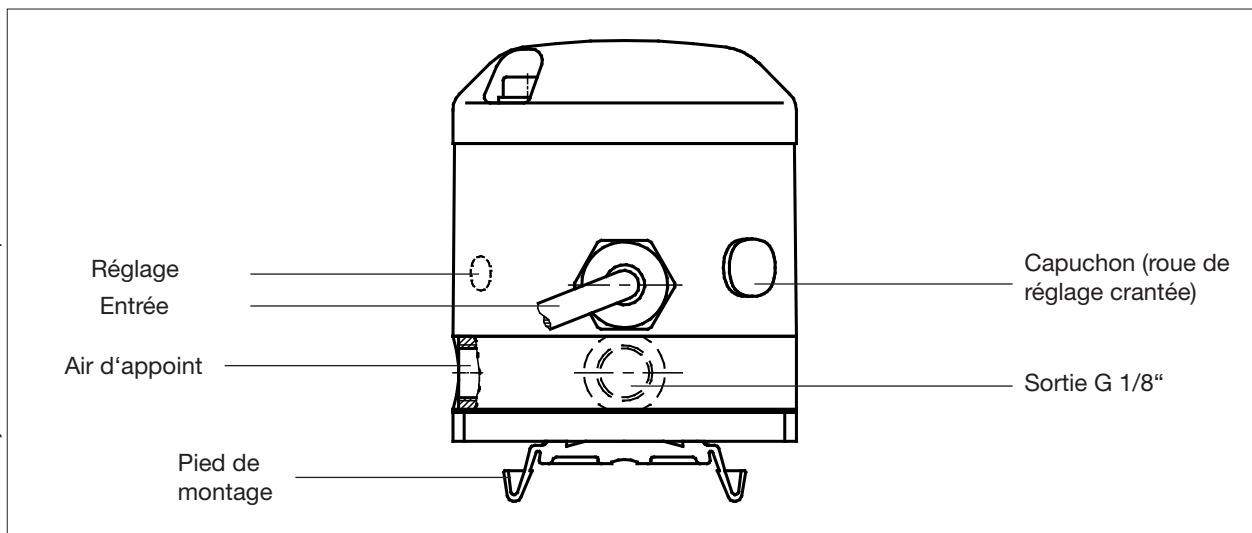
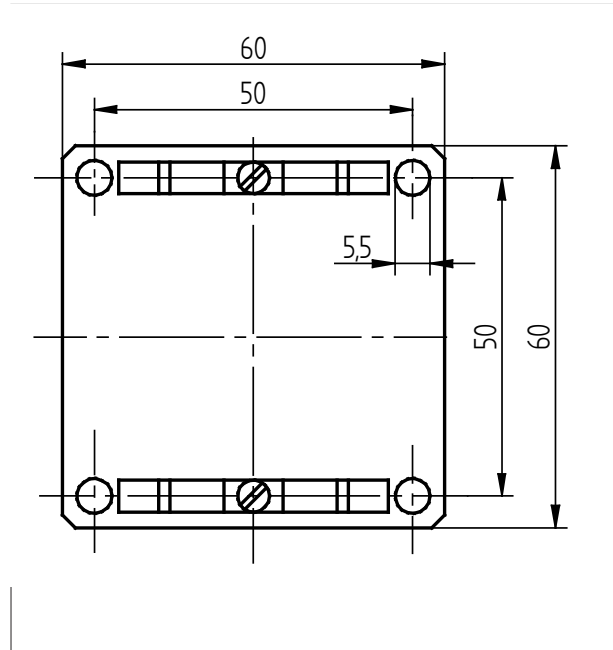
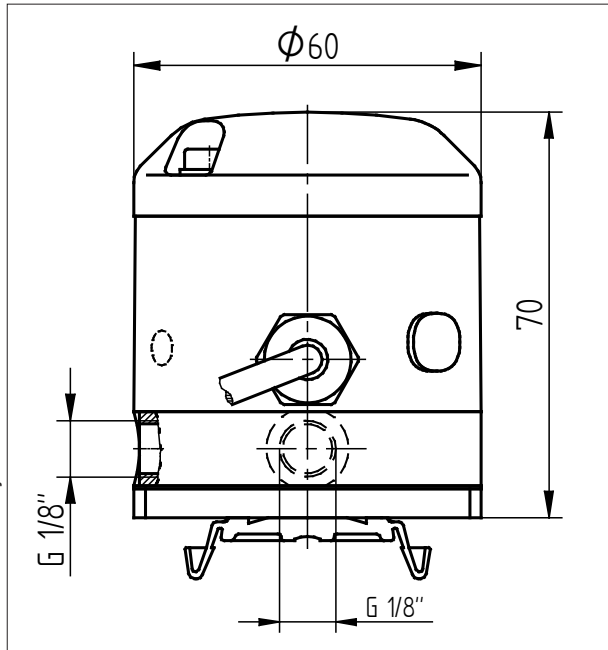
Standard

Numéro	Convertisseur I/p
4 041 045	0 - 20 mA / 0,05 - 1bar
4 001 560	0 - 20 mA / 0,2 - 1bar
4 007 365	4 - 20 mA / 0,2 - 1bar
4 001 915	0 - 20 mA / 0,5 - 4bar
4 001 916	4 - 20 mA / 0,5 - 4bar
4 042 153	4 - 20 mA / 0,3 - 2bar

Version EEx ib IIC T6

Numéro	Convertisseur I/p
4 040 346	4 - 20 mA / 0,2 - 1bar (ex)
4 042 919	4 - 20 mA / 0,5 - 4bar (ex)

Dimensions



Les informations contenues dans ce document pourront faire l'objet de modifications sans préavis et ne sauraient en aucune manière engager Schubert & Salzer Control Systems GmbH.