


Zum elektrischen Ansteuern pneumatischer Stellungsregler

- Für pneumatische Stellungsregler ausgelegt
- Kompakte Bauform
- Geeignet für Feld- und Schaltschrankmontage
- Für Fernsteuerung von Ventilen in Ex-Räumen
- In Ex-Ausführung  II 2G Ex ib IIC T6 Gb lieferbar



Technische Daten

Eingang	0 bis 20 mA 4 bis 20 mA
Zuluft	4 - 6 bar bei Ausgang 0,2 - 1 bar 5 - 6 bar bei Ausgang 0,5 - 4 bar
Ausgang	0,2 bis 1 bar (0,5 bis 4 bar)
Umgebungstemperatur	-15°C bis +60°C
Befestigung	Montagefuß für Tragschiene 35x7,5x1 nach EN 50022 Schraubbefestigung (bei entferntem Montagefuß)
Schutzart DIN 40050	IP54
Material	Aluminium (schwarz eloxiert)

Bestellnummern

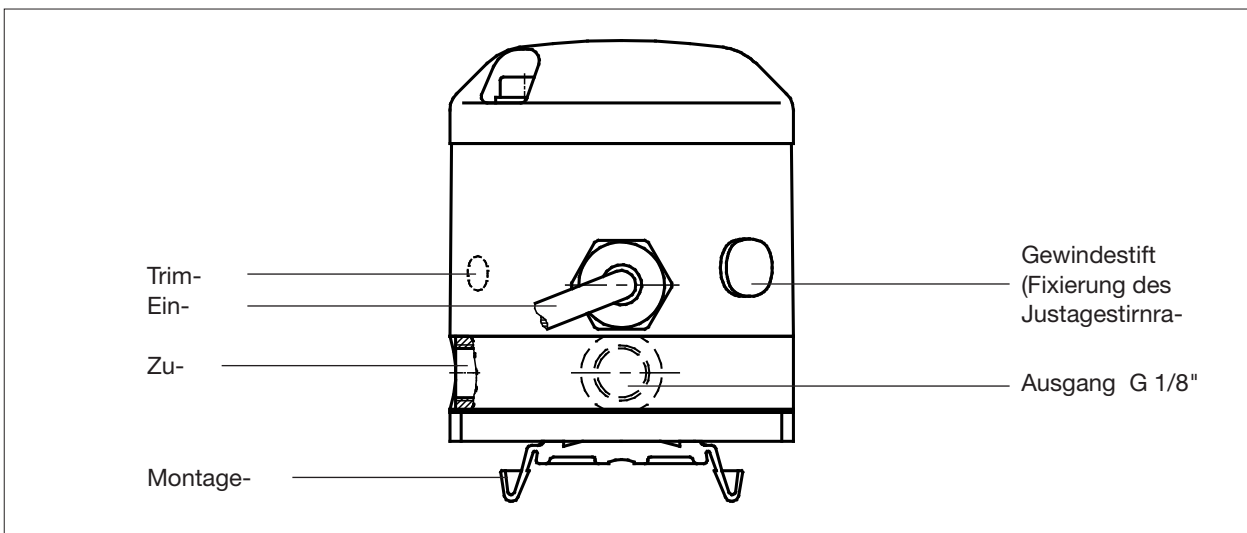
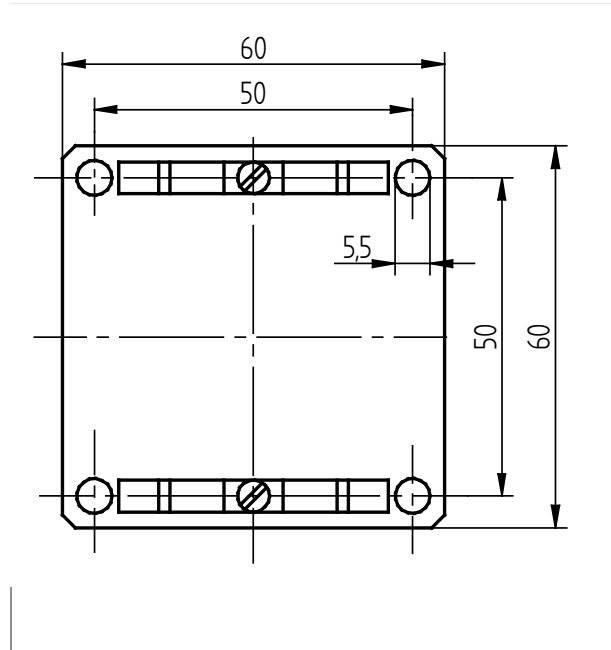
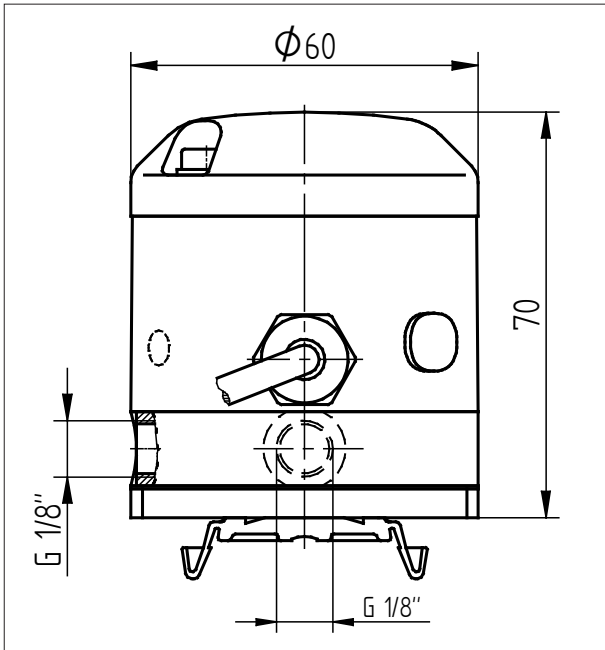
Standard-Ausführung

Ident-Nr.	I/p-Wandler
4 041 045	0 - 20 mA / 0,05 - 1bar
4 001 560	0 - 20 mA / 0,2 - 1bar
4 007 365	4 - 20 mA / 0,2 - 1bar
4 001 915	0 - 20 mA / 0,5 - 4bar
4 001 916	4 - 20 mA / 0,5 - 4bar
4 042 153	4 - 20 mA / 0,3 - 2bar

Ausführung EEx ib IIC T6

Ident-Nr.	I/p-Wandler
4 040 346	4 - 20 mA / 0,2 - 1bar (ex)
4 042 919	4 - 20 mA / 0,5 - 4bar (ex)

Maße



Angaben und Abbildungen sind unverbindlich. Änderungen vorbehalten.