

Baureihe GS 3 - DN 15 bis DN 250

Pneumatisches Gleitschieberventil zum Absperrn flüssiger und gasförmiger Medien für industrielle Anwendungen

- Platzsparende Zwischenflanschgehäuse
- Äußerst geringes Gewicht
- Geräuscharmer Betrieb
- Schnelles Ansprechen durch kleine Hübe
- Beherrschbarkeit hoher Differenzdrücke mit kleinen Stellantrieben
- Geringster Verbrauch pneumatischer Energie durch kleine Hübe und kleine Betätigungskräfte für das Schließorgan
- Hohe Kvs-Werte
- Erfüllt die Anforderungen der TA-Luft 2021



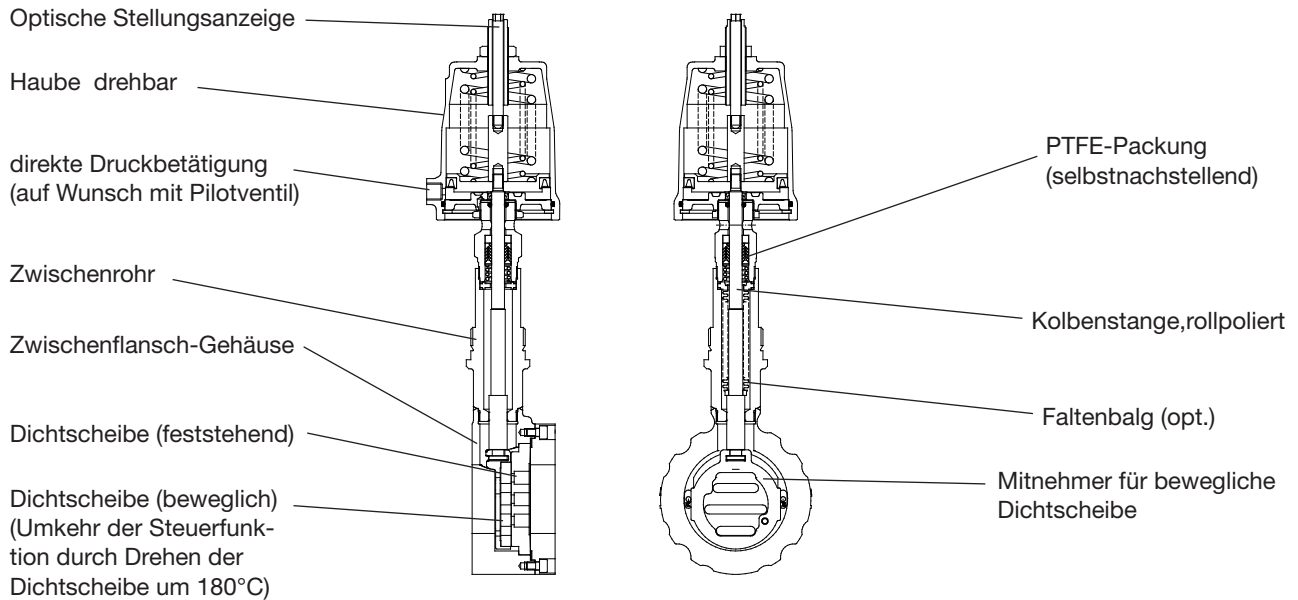
Technische Daten

Bauform	Zwischenflansch-Ausführung für Flansche nach DIN EN 1092-1 Form B oder ASME B16.5 RF weitere Ausführungen siehe Datenblatt 8040/41-GS1		
Nennweite	DN 15 bis DN 250		
Nenndruck nach DIN 2401	PN 40 (passend auch für PN 10-25) PN 16	DN 15 - DN 150 DN 200 - DN 250	
Nenndruck nach ANSI	ANSI 150 ANSI 300	DN 15 - DN 250 DN 15 - DN 150	
Nenndruck nach JIS	10K 20K	DN 15 - DN 50 DN 15 - DN 40	
Medientemperatur	Ausführungen von -60°C bis +350°C		
Umgebungstemperatur*	-15°C bis +60°C (Sonderausführungen von -40°C bis +100°C)		
Flanschdichtungen (Kundenseitig)	DIN EN 1514-1 bzw. ANSI B16.21 in der jeweiligen Nenndruckstufe		
Steuerdruck	maximal 10 bar (höhere auf Anfrage)		
Leckrate (% vom Kvs) EN 12266-1	Gleitpaarung Carbonwerkstoff-Edelstahl < 0,0001 E	Gleitpaarung SFC < 0,0005 F	Gleitpaarung STN 2 < 0,001 F
Kennzeichnung ATEX nicht elektrisch	II 2G Ex h IIC T6...T1 X Gb II 2D Ex h IIIC 85°C...350°C X Db		
Spezifische Leckrate Schaft- und Gehäuseabdichtung	ISO FE-BH-CC3-SSA0-t(-40°C/+350°C)-PN40-ISO 15848-1		

Bei DN15 mit Reduzierung kleiner 25%, abweichende Leckageraten möglich.
K_{vs}-Werte siehe Datenblatt 8001.

Medientemperatur

Nenndruckstufe	PN40	PN 16	PN 100	ANSI 150	ANSI 300	ANSI 600
Gehäusematerial kpl. Edelstahl						
Tmin [°C]	-60	-60	-60	-29	-29	-29
Tmax [°C]	350	350	350	350	350	350
Gehäusematerial C-Stahl mit Edelstahldeckel						
Tmin [°C]	-60	-60	-10	-20	-20	-20
Tmax [°C]	350	350	350	350	350	350



Werkstoffe

Gehäuse	Edelstahl 1.4408	C-Stahl 1.0619
Gehäusedeckel	Edelstahl 1.4404 oder 316L	
Haube	Messing verchromt (Antrieb \varnothing 50 mm, \varnothing 80 mm) Aluminium korrosionsgeschützt (Antrieb \varnothing 125 mm)	
Federn	Edelstahl 1.4301 (Antrieb \varnothing 50 mm, \varnothing 80 mm) Federstahldraht C, beschichtet (Antrieb \varnothing 125 mm)	
Packung	PTFE mit Kohle gefüllt (Feder 1.4310)	
Ventilspindel	Edelstahl 1.4571 rollpoliert	
Faltenbalg	Edelstahl 1.4571	
Dichtscheibe (fest)	Edelstahl 1.4571 beschichtet	STN2-Dichtscheibe
Dichtscheibe (beweglich)	Standard: Spezial-Carbonwerkstoff	SFC-Dichtscheibe STN2-Dichtscheibe
Mitnehmer für Dichtscheibe	Edelstahl 1.4581	

Zulässige Differenzdrücke

(Für Temperaturen bis 120°C bei PN-Druckstufen bis 38°C bei ANSI-Druckstufen)

Bei Temperaturen über 120°C (PN)

bzw. über 38°C (ANSI):

Anwendungsgrenzen berücksichtigen

Gleitpaarung Carbonwerkstoff/SFC-Edelstahl				STN2-Gleitpaarung			
DN	Antrieb	max. Betriebsdruck (bar)	erforderl. Steuerdruck (bar)	DN	Antrieb	max. Betriebsdruck (bar)	erforderl. Steuerdruck (bar)
15	50	33,2	3,7	15	50	23,6	3,7
20	50	28,8	3,7	20	50	18,2	4
25	50	24,2	3,7	25	50	13,6	4,4
32	50	19,8	3,8	32	50	10,1	4,6
40	50	15	4,2	40	50	6,9	4,9
50	50	9,8	4,8	50	50	4,1	5,3
65	50	8,3	5	65	50	3,4	5,4
80	50	5,3	5,2	80	50	2,1	5,5
100	50	3,4	5,4	100	50	1,3	5,6
125	50	2,3	5,5	125	50	-	-
150	50	1,7	5,6	150	50	-	-
15	80	51,1	3	15	80	51,1	3
20	80	51,1	3	20	80	48,6	3,3
25	80	51,1	3	25	80	36,3	3,7
32	80	51,1	3,1	32	80	27	4
40	80	40,1	3,6	40	80	18,6	4,2
50	80	26,3	4,1	50	80	11,1	4,6
65	80	22,1	4,2	65	80	9,1	4,6
80	80	14,1	4,5	80	80	5,5	4,7
100	80	9	4,7	100	80	3,4	4,8
125	80	6,1	4,8	125	80	2,3	4,9
150	80	4,6	4,8	150	80	1,7	4,9
200	80	2,6	4,9	200	80	-	-
250	125	1,6	5	250	80	-	-
15	125	51,1	1,7	15	125	51,1	1,7
20	125	51,1	1,7	20	125	51,1	1,9
25	125	51,1	1,7	25	125	51,1	2,1
32	125	51,1	1,8	32	125	39,6	2,3
40	125	51,1	2	40	125	27,2	2,4
50	125	38,6	2,3	50	125	16,3	2,6
65	125	32,5	2,4	65	125	13,3	2,6
80	125	20,6	2,6	80	125	8,1	2,7
100	125	13,2	2,7	100	125	5	2,8
125	125	9	2,7	125	125	3,3	2,8
150	125	6,7	2,7	150	125	2,5	2,8
200	125	3,9	2,8	200	125	1,4	2,8
250	125	2,3	2,8	250	125	-	-

	Obergrenzen für zulässige Drücke in bar nach Nenndruckstufen			
	PN16	PN40	ANSI150	ANSI 300
P max. C-Stahl	16	40	19,6	51,1
P max. Edelstahl			19,0	49,6

Anwendungsgrenzen für GS3-Ventile aus Edelstahl

Diese Drücke dürfen bei GS- Ventilen der Baureihe GS3 aus Edelstahl nicht überschritten werden, auch wenn dies die Zugkraft des Antriebs zulassen würde.

PN40

DN	Paarung: Carbonwerkstoff/SFC - Edelstahl beschichtet max. zulässige Drücke in bar für GS3-Ventile aus Edelstahl						Paarung: STN 2 max. zulässige Drücke in bar für GS3-Ventile aus Edelstahl					
	100°C	150°C	200°C	250°C	300°C	350°C	100°C	150°C	200°C	250°C	300°C	350°C
	15-32	40	40	40	40	40	40	40	40	40	40	40
40	40	40	40	40	40	40	40	40	40	40	40	37
50	40	40	40	40	40	40	40	40	40	40	40	40
65	40	40	40	40	40	40	40	40	40	40	37	32
80	40	40	40	40	40	40	36	34	33	26	22	19
100	33	33	33	33	33	33	32	31	30	24	20	17
125	23	23	23	23	23	23	21	21	19	16	13	11
150	16	16	16	16	16	16	15	15	14	11	9	8
200 (nur PN16)	16	16	15	13	12	11	8	7	6	5	4	3
250 (nur PN16)	10	9	9	8	7	6	-	-	-	-	-	-

Begrenzung für SFC-Dichtscheiben: 300°C

PN100

DN	Paarung: Carbonwerkstoff/SFC - Edelstahl beschichtet max. zulässige Drücke in bar für GS3-Ventile aus Edelstahl						Paarung: STN 2 max. zulässige Drücke in bar für GS3-Ventile aus Edelstahl					
	100°C	150°C	200°C	250°C	300°C	350°C	100°C	150°C	200°C	250°C	300°C	350°C
	15	100	100	100	93	84	79	100	100	100	93	84
20	100	100	89	81	73	68	100	100	89	81	73	68
25	88	81	70	63	57	54	88	81	70	63	57	54
32	100	93	80	73	65	62	100	93	80	73	65	60
40	88	81	70	63	57	54	72	69	65	53	43	37
50	100	100	100	100	100	94	77	73	70	56	46	40
65	80	80	80	79	71	67	62	59	56	45	37	32
80	48	48	48	48	48	44	36	34	33	26	22	19

Begrenzung für SFC-Dichtscheiben: 300°C

ANSI150

DN	Paarung: Carbonwerkstoff/SFC - Edelstahl beschichtet max. zulässige Drücke in bar für GS3-Ventile aus C-Stahl							Paarung: STN 2 max. zulässige Drücke in bar für GS3-Ventile aus C-Stahl								
	38°C	50°C	100°C	150°C	200°C	250°C	300°C	350°C	38°C	50°C	100°C	150°C	200°C	250°C	300°C	350°C
	15-125	19,6	19,2	17,7	15,8	13,8	12,1	10,2	8,4	19,6	19,2	17,7	15,8	13,8	12,1	10,2
150	16,0	16,0	16,0	15,8	13,8	12,1	10,2	8,4	16,2	16,2	16,2	15,4	13,8	11,8	9,7	8,0
200	16,0	16,0	16,0	15,8	13,8	12,1	10,2	8,4	10,5	10,0	8,3	7,6	6,9	5,5	4,5	3,9
250	10,5	10,5	10,5	9,9	9,4	8,4	7,4	6,0	-	-	-	-	-	-	-	-

Begrenzung für SFC-Dichtscheiben: 300°C

ANSI300

DN	Paarung: Carbonwerkstoff/SFC - Edelstahl beschichtet max. zulässige Drücke in bar für GS3-Ventile aus C-Stahl							Paarung: STN 2 max. zulässige Drücke in bar für GS3-Ventile aus C-Stahl								
	38°C	50°C	100°C	150°C	200°C	250°C	300°C	350°C	38°C	50°C	100°C	150°C	200°C	250°C	300°C	350°C
	15-50	51,1	50,1	46,6	45,1	43,8	41,9	39,8	37,6	51,1	50,1	46,6	45,1	43,8	41,9	39,8
65	51,1	50,1	46,6	45,1	43,8	41,9	39,8	37,6	41,7	41,7	41,7	39,7	37,6	33,5	37,6	33,0
80	48,0	48,0	46,6	45,1	43,8	41,9	39,8	37,6	36,6	36,6	36,6	34,8	33,0	26,8	22,0	19,0
100	33,0	33,0	33,0	33,0	33,0	33,0	33,0	33,0	33,0	33,0	33,0	31,7	30,1	24,4	20,0	17,5
125	23,0	23,0	23,0	23,0	23,0	23,0	23,0	23,0	22,1	22,1	22,1	21,0	19,9	16,1	13,2	11,5
150	16,0	16,0	16,0	16,0	16,0	16,0	16,0	16,0	16,0	16,0	16,0	15,4	14,6	11,8	9,7	8,4
200	16,0	16,0	16,0	14,8	13,7	12,1	10,2	8,4	10,5	10,0	8,3	7,6	6,9	5,5	4,5	3,9

Begrenzung für SFC-Dichtscheiben: 300°C

ANSI600

DN	Paarung: Carbonwerkstoff/SFC - Edelstahl beschichtet max. zulässige Drücke in bar für GS3-Ventile aus C-Stahl							Paarung: STN 2 max. zulässige Drücke in bar für GS3-Ventile aus C-Stahl								
	38°C	50°C	100°C	150°C	200°C	250°C	300°C	350°C	38°C	50°C	100°C	150°C	200°C	250°C	300°C	350°C
	15-25	102,1	100,2	93,2	90,2	87,6	83,9	79,6	75,1	102,1	100,2	93,2	90,2	87,6	83,9	79,6
32	102,1	100,2	93,2	90,2	87,6	83,9	79,6	75,1	102,1	100,2	93,2	90,2	87,6	83,9	69,6	60,0
40	100,0	100,0	93,2	90,2	87,6	83,9	79,6	75,1	72,5	72,5	72,5	69,0	65,5	53,1	43,6	37,0
50	100,0	100,0	93,2	90,2	87,6	83,9	79,6	75,1	77,7	77,7	77,7	73,9	70,2	56,9	46,7	40,0
65	80,0	80,0	80,0	80,0	80,0	80,0	79,6	75,1	62,5	62,5	62,5	59,5	56,4	45,8	37,6	32,0
80	48,0	48,0	48,0	48,0	48,0	48,0	48,0	44,0	36,6	36,6	36,6	36,8	33,0	26,8	22,0	19,0

Begrenzung für SFC-Dichtscheiben: 300°C

Anwendungsgrenzen für GS3-Ventile aus C-Stahl

Diese Drücke dürfen bei GS- Ventilen der Baureihe GS3 aus C-Stahl nicht überschritten werden, auch wenn dies die Zugkraft des Antriebs zulassen würde.

PN40

DN	Paarung: Carbonwerkstoff/SFC - Edelstahl beschichtet						Paarung: STN 2					
	max. zulässige Drücke in bar für GS3-Ventile aus C-Stahl						max. zulässige Drücke in bar für GS3-Ventile aus C-Stahl					
	100°C	150°C	200°C	250°C	300°C	350°C	100°C	150°C	200°C	250°C	300°C	350°C
15-50	40	40	40	40	40	40	40	40	40	40	40	40
65	40	40	40	40	40	40	40	40	40	40	37	32
80	40	40	40	40	40	40	36	34	33	26	22	19
100	33	33	33	33	33	33	33	31	30	24	20	17
125	23	23	23	23	23	23	22	21	19	16	13	11
150	16	16	16	16	16	16	16	15	14	11	9	8
200 (nur PN 16)	16	16	15	13	12	11	8	7	6	5	4	3
250 (nur PN 16)	10	9	9	8	7	6	-	-	-	-	-	-

Begrenzung für SFC-Dichtscheiben: 300°C

PN100

DN	Paarung: Carbonwerkstoff/SFC - Edelstahl beschichtet						Paarung: STN 2					
	max. zulässige Drücke in bar für GS3-Ventile aus C-Stahl						max. zulässige Drücke in bar für GS3-Ventile aus C-Stahl					
	100°C	150°C	200°C	250°C	300°C	350°C	100°C	150°C	200°C	250°C	300°C	350°C
15 - 20	100	100	100	100	100	100	100	100	100	100	100	100
25	100	100	100	100	94	87	100	100	100	100	94	87
32	100	100	100	100	100	99	100	100	100	84	69	60
40	100	100	100	100	94	87	72	69	65	53	43	37
50	100	100	100	100	100	94	77	73	70	56	46	40
65	80	80	80	80	80	76	62	59	56	45	37	32
80	48	48	48	48	48	44	36	34	33	26	22	19

Begrenzung für SFC-Dichtscheiben: 300°C

PN16

DN	Paarung: Carbonwerkstoff/SFC - Edelstahl beschichtet						Paarung: STN 2					
	max. zulässige Drücke in bar für GS3-Ventile aus C-Stahl						max. zulässige Drücke in bar für GS3-Ventile aus C-Stahl					
	100°C	150°C	200°C	250°C	300°C	350°C	100°C	150°C	200°C	250°C	300°C	350°C
15-100	16	16	16	16	16	16	16	16	16	16	16	16
125	16	16	16	16	16	16	16	16	16	16	13	11
150	16	16	16	16	16	16	16	15	14	11	9	8
200	16	16	15	13	12	11	8	7	6	5	4	3
250	10	9	9	8	7	6	-	-	-	-	-	-

Begrenzung für SFC-Dichtscheiben: 300°C

ANSI150

DN	Paarung: Carbonwerkstoff/SFC - Edelstahl beschichtet								Paarung: STN 2							
	max. zulässige Drücke in bar für GS3-Ventile aus Edelstahl								max. zulässige Drücke in bar für GS3-Ventile aus Edelstahl							
	38°C	50°C	100°C	150°C	200°C	250°C	300°C	350°C	38°C	50°C	100°C	150°C	200°C	250°C	300°C	350°C
15-125	19,0	18,4	16,2	14,8	13,7	12,1	10,2	8,4	19,0	18,4	16,2	14,8	13,7	12,1	10,2	8,4
150	16,0	16,0	16,0	14,8	13,7	12,1	10,2	8,4	16,2	16,2	16,2	14,8	13,7	11,8	9,7	8,4
200	16,0	16,0	16,0	14,8	13,7	12,1	10,2	8,4	10,5	10,0	8,3	7,6	6,9	5,5	4,5	3,9
250	10,4	10,4	10,4	9,9	9,4	8,4	7,4	6,8	-	-	-	-	-	-	-	-

Begrenzung für und SFC-Dichtscheiben: 300°C

ANSI300

DN	Paarung: Carbonwerkstoff/SFC - Edelstahl beschichtet								Paarung: STN 2							
	max. zulässige Drücke in bar für GS3-Ventile aus Edelstahl								max. zulässige Drücke in bar für GS3-Ventile aus Edelstahl							
	38°C	50°C	100°C	150°C	200°C	250°C	300°C	350°C	38°C	50°C	100°C	150°C	200°C	250°C	300°C	350°C
15 - 65	49,6	48,1	42,2	38,5	35,7	33,4	31,6	30,3	49,6	48,1	42,2	38,5	35,7	33,4	31,6	30,3
80	48,0	48,0	42,2	38,5	35,7	33,4	31,6	30,3	36,6	36,6	36,6	34,8	33,0	26,8	22,0	19,0
100	33,0	33,0	33,0	33,0	33,0	33,0	31,6	30,3	33,0	33,0	33,0	31,7	30,1	24,4	20,1	17,3
125	23,0	23,0	23,0	23,0	23,0	23,0	23,0	23,0	22,0	22,0	22,0	21,0	19,9	16,1	13,2	11,5
150	16,0	16,0	16,0	16,0	16,0	16,0	16,0	16,0	16,0	16,0	16,0	15,4	14,6	11,8	9,7	8,4
200	16,0	16,0	16,0	14,8	13,7	12,1	10,2	8,4	10,5	10,0	8,3	7,6	6,9	5,5	4,5	3,9

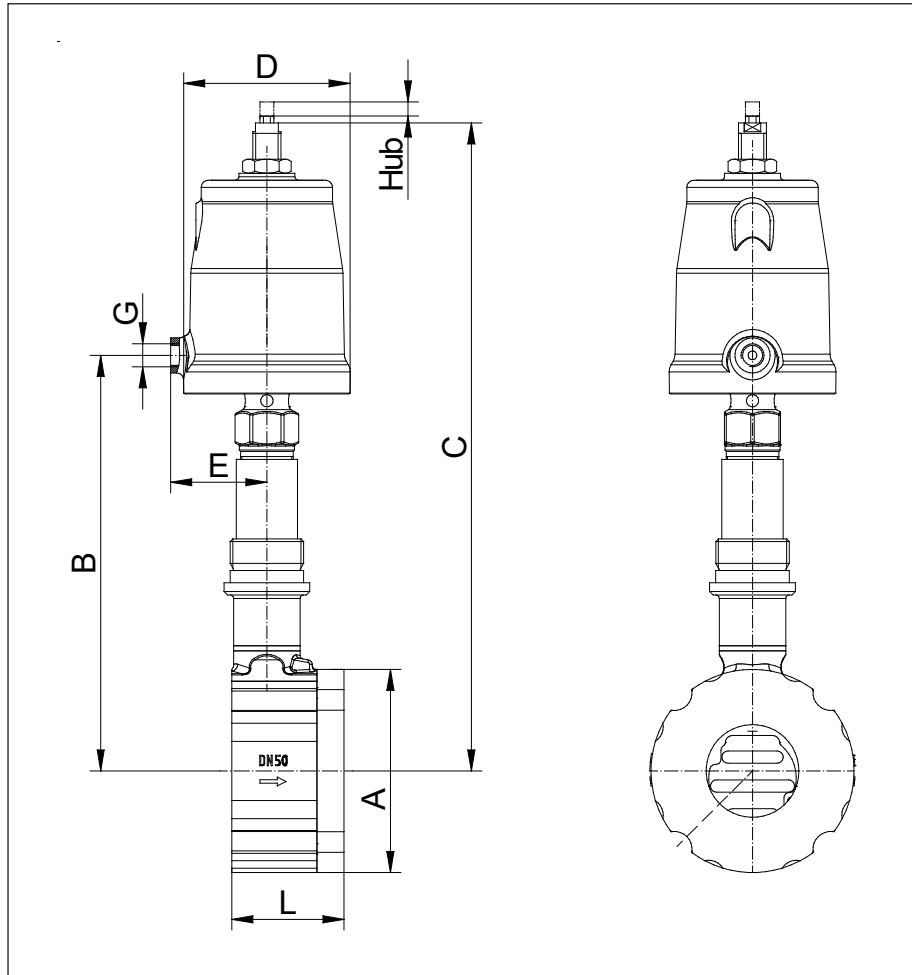
Begrenzung für SFC-Dichtscheiben: 300°C

ANSI600

DN	Paarung: Carbonwerkstoff/SFC - Edelstahl beschichtet								Paarung: STN 2							
	max. zulässige Drücke in bar für GS3-Ventile aus Edelstahl								max. zulässige Drücke in bar für GS3-Ventile aus Edelstahl							
	38°C	50°C	100°C	150°C	200°C	250°C	300°C	350°C	38°C	50°C	100°C	150°C	200°C	250°C	300°C	350°C
15-20	99,3	96,2	84,4	77,0	71,3	66,8	63,2	60,7	99,3	96,2	84,4	77,0	71,3	66,8	63,2	60,7
25	88,0	88,0	84,4	77,0	70,1	63,7	57,3	54,2	88,0	88,0	84,4	77,0	70,1	63,7	57,3	54,2
32	99,3	96,2	84,4	77,0	71,3	66,8	63,2	60,7	99,3	96,2	84,4	77,0	71,3	66,8	63,2	60,2
40	88,0	88,0	84,4	77,0	70,1	63,7	57,3	54,2	72,5	72,5	72,5	69,0	65,5	53,1	43,6	37,7
50	99,3	96,2	84,4	77,0	71,3	66,8	63,2	60,7	77,7	77,7	77,7	73,9	70,2	56,9	46,7	40,4
65	80,0	80,0	80,0	77,0	71,3	66,8	63,2	60,7	62,5	62,5	41,7	59,5	56,4	45,8	37,6	32,5
80	48,0	48,0	48,0	48,0	48,0	48,0	48,0	44,5	36,6	36,6	36,6	34,8	33,0	26,8	22,0	19,0

Begrenzung für SFC-Dichtscheiben: 300°C

Maße und Gewichte



DN	A	B bei Antrieb			C max bei Antrieb			L	Gewicht kg bei Antrieb			Hub H
		50	80	125	50	80	125		50	80	125	
15	64	209	213	215	306	344	362	56	3,4	5,6	7	6
20	72	213	217	219	310	348	366	56	3,6	5,8	7,2	6
25	82	218	222	224	315	353	371	56	3,9	6,1	7,5	6
32	89	220	224	226	317	355	373	56	4,1	6,3	7,7	6
40	99	226	230	232	323	361	379	56	4,4	6,6	8	6
50	116	234	238	240	333	371	389	64	5,9	8,1	9,5	8
65	138	243	247	249	342	380	398	68	7,4	9,6	11	8
80	153	252	256	258	351	389	407	70	8,6	10,8	12,2	8
100	184	265	269	271	364	402	420	75	11,8	14	15,4	8,5
125	212	279	283	285	378	416	434	80	14,1	16,3	17,7	8,5
150	242	292	296	298	391	429	447	80	17,9	20,1	21,5	8,5
200	302	-	324	326	-	457	475	93	-	37	38,4	8,5
250	360	-	349	352	-	482	500	96	-	42	43	8,5

Maß C bei "verkürzter Ausführung" um 25,4mm reduziert.

Maße in mm

Antrieb mm	D	G	E
50	62	1/8"	34,5
80	96	1/4"	55
125	146	1/4"	80