

Série GS 1 - DN 15 à DN 150

Vanne à glissières pneumatique pour arrêter des fluides liquides et gazeux pour les applications industrielles.

- Montage entre brides, peu encombrant
- Extrêmement légère
- Silencieuse
- Courses réduites: temps de réponse rapide
- Pressions différentielles élevées avec des actionneurs de petites tailles grâce à une faible course et à un faible effort d'actionnement
- Faible consommation d'air
- Kv élevé
- Conforme à la directive TA-Luft 2021

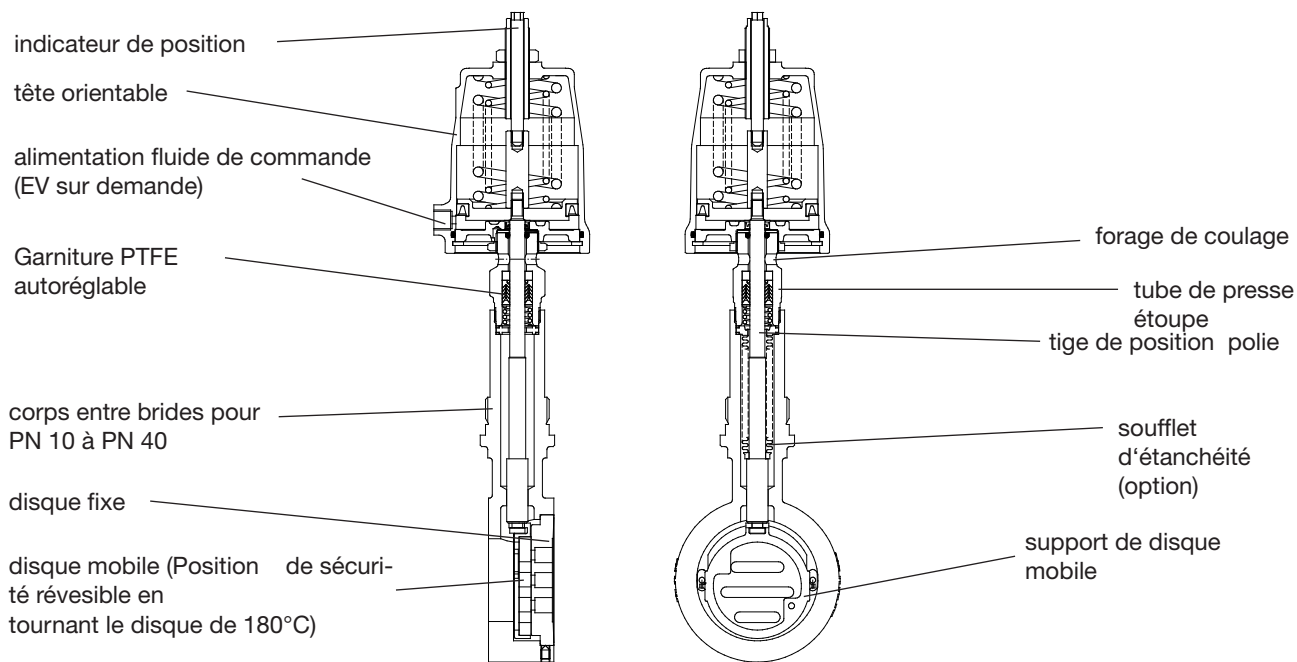


Caractéristiques Techniques

Type de construction	version entre brides construction selon DIN EN 558-1 série 20 pour brides selon DIN EN 1092-1 forme B autres versions: cf. fiche signalétique 8040-GS3		
Diamètre nominal	DN 15 à DN 150		
Pression nominale	PN 40 selon DIN 2401 aussi pour brides PN 10 à PN 25		
Plage de température avec tête métal	corps 1.0619	-10°C à +350°C	
	corps 1.4581	-60°C à +350°C	
Température ambiante*	-15°C à +60°C (versions spéciales des -40°C à +100°C)		
Joint de bride (côté client)	DIN EN 1514-1 ou ANSI B16.21 dans la catégorie de pression nominale correspondante		
Pression de pilotage	max. 10 bars (pressions plus élevées sur demande)		
Fuite (valeur % de Kv) IEC 60534-4 EN 12266-1	couple glissières carbone-inox < 0,0001 IV-S1 E	couple glissières SFC < 0,0005 IV-S1 F	couple glissières STN2 < 0,001 IV F
marquage ATEX non électrique	II 2G Ex h IIC T6...T1 X Gb II 2D Ex h IIIC 85°C...350°C X Db		
Fuite de Garniture	ISO FE - BH - CC3 - SSA0 - t (-40°C / +350 °C) - PN40 - ISO 15848-1		

* En DN15 avec des réductions en dessous de 25% des taux de fuites différentes sont possibles. Valeurs Kvs: cf. tableau séparé 8001.

Vanne à glissière 8040-GS1



Pressions Différentielles (Pour températures jusqu' à 120°C)

**Températures au-dessous de 120°C
Veuillez prendre en considération la
limite d'application**

		Couple glissières carbone/SFC-inox	
DN	tête de comman de (mm)	pression max. de service (bar)	pression de commande (bar)
15	50	33	3,8
20	50	28	3,8
25	50	24	3,8
32	50	19	3,9
40	50	15	4,2
50	50	9	4,8
65	50	8	5
80	50	5	5,3
100	50	3	5,5
125	50	2	5,6
150	50	1,5	5,6
15	80	40	3,1
20	80	40	3,1
25	80	40	3,1
32	80	40	3,2
40	80	40	3,6
50	80	26	4,1
65	80	22	4,3
80	80	14	4,5
100	80	9	4,7
125	80	6	4,8
150	80	4	4,9
15	125	40	1,8
20	125	40	1,8
25	125	40	1,8
32	125	40	1,8
40	125	40	2,1
50	125	38	2,4
65	125	32	2,5
80	125	20	2,6
100	125	13	2,7
125	125	8,5	2,8
150	125	6,5	2,8

		Couple glissières STN2	
DN	tête de comman de (mm)	pression max. de service (bar)	pression de commande (bar)
15	50	23	3,8
20	50	18	4
25	50	13	4,4
32	50	10	4,7
40	50	6,5	4,9
50	50	4	5,4
65	50	3	5,4
80	50	2	5,5
100	50	1	5,6
125	50	--	--
150	50	--	--
15	80	40	3,1
20	80	40	3,3
25	80	36	3,7
32	80	27	4
40	80	18	4,3
50	80	11	4,6
65	80	9	4,7
80	80	5	4,8
100	80	3	4,9
125	80	2	4,9
150	80	1,5	5
15	125	40	1,8
20	125	40	1,9
25	125	40	2,1
32	125	39	2,3
40	125	27	2,5
50	125	16	2,7
65	125	13	2,7
80	125	8	2,8
100	125	5	2,8
125	125	3	2,8
150	125	2	2,8

Exécutions spéciales pour des pressions de commande très bas ou des pressions de service plus élevées sur demande.

Limite d'Application pour Vannes GS1

PN 40

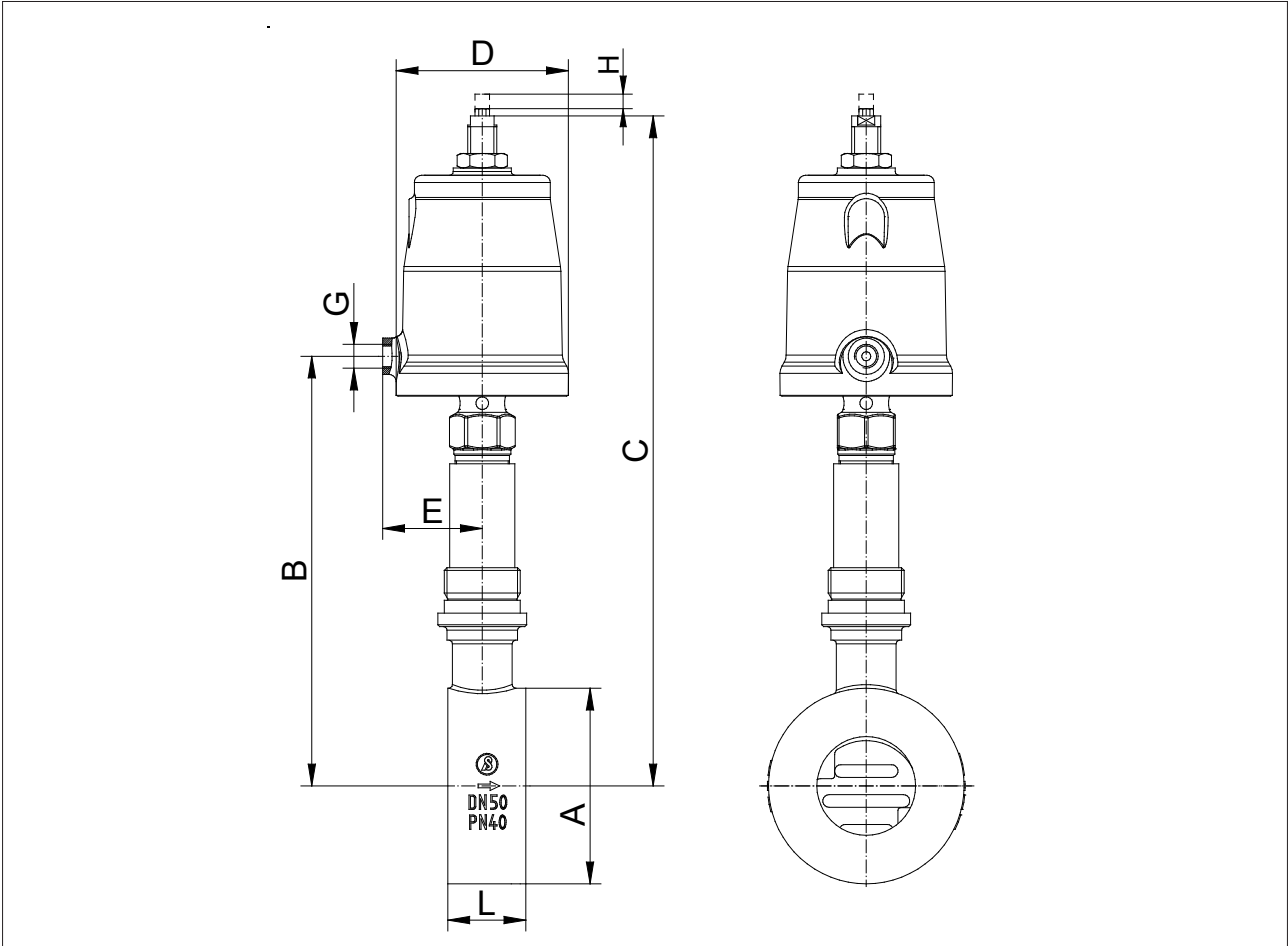
DN	Couple glissières: carbone/SFC - inox						Couple glissières: STN 2					
	Pression max en bar pour vannes GS3 en inox						Pression max en bar pour vannes GS3 en inox					
	100°C	150°C	200°C	250°C	300°C	350°C	100°C	150°C	200°C	250°C	300°C	350°C
15 - 25	40	36	31	28	26	24	40	36	31	28	26	24
32	40	36	31	28	26	24	40	36	31	28	25	22
40	40	36	31	28	26	24	27	26	24	19,5	16	14
50	40	36	31	28	26	24	40	36	31	28	26	24
65	40	36	31	28	26	24	38	36	31	28	23	19,5
80	40	36	31	28	26	24	22	21	20	16	13	11,5
100	25	24	22	19	16	14,5	13,5	12,5	12,0	9,8	8,1	7,0
125	16,5	15,5	15	12,5	10,5	9,5	8,9	8,4	8,0	6,5	5,3	4,6
150	16	16	16	16	13	11,5	11	10,5	9,8	7,9	6,5	5,6

Limitation pour disques SFC: 300°C

Matériaux

Corps	acier 1.0619	inox 1.4408
Tête de commande	laiton chromé (piston 50 mm et 80 mm), aluminium anodisée (piston 125 mm)	
Ressorts	inox 1.4310 (piston 50 mm et 80 mm), acier zingué (piston 125 mm)	
Garniture	PTFE chargé de carbone (ressort 1.4310)	
Tige de piston	inox 1.4571 polie	
Soufflet d'étanchéité	inox 1.4571	
Disque fixe	inox 1.4571 revêtu	STN2
Disque mobile	standard: carbone spécial	SFC STN2
Support de disque mobile	inox 1.4581	

Poids et Dimensions



DN	A	B piston			C max piston			L	Poids kg piston			Course
		50	80	125	50	80	125		50	80	125	
15	53	205	209	211	302	340	358	33	2,8	5	6,4	6
20	62	210	214	216	307	345	363	33	2,9	5,1	6,5	6
25	72	215	219	222	312	350	369	33	3	5,2	6,6	6
32	82	219	223	226	316	354	373	33	3,1	5,3	6,7	6
40	92	224	228	231	321	359	378	33	3,2	5,4	6,8	6
50	108	234	238	241	333	371	390	43	4,3	6,5	7,9	8
65	127	244	248	250	343	381	399	46	4,8	7	8,4	8
80	142	252	256	258	351	389	407	46	5,5	7,7	9,1	8
100	164	264	268	270	363	401	419	52	6,7	8,9	10	8,5
125	194	277	281	283	376	414	432	56	8,5	11	12	8,5
150	219	292	296	298	391	429	447	56	11	13	14	8,5

Dimension C: „version accourcie“ - 25,4mm

Dimensions en mm

Piston mm	D	G	E
50	62	1/8"	35
80	96	1/4"	55
125	146	1/4"	80

Dimensions en mm