

Vanne à glissière motorisée 8035



Série GS 3, DN 15 à DN 250

Version NR2 avec position de sécurité

Caractéristiques Techniques

Type de construction	version entre brides pour brides selon DIN EN 1092-1 forme B ou ASME B16.5 RF autres versions voir fiche 8035 - GS1	
Diamètre nominal	DN 15 bis DN 250	
Pression nominal selon DIN 2401	PN 40 (aussi pour brides PN 10-25)	DN 15 - DN 150
	PN 100	DN 15 - DN 80
	PN 16	DN 200 - DN 250
Pression nominal selon ANSI	ANSI 150	DN 15 - DN 250
	ANSI 300	DN 15 - DN 150
	ANSI 600	DN 15 - DN 80
Pression nominal selon JIS pour brides avec nervure d'étanchéité	10K	DN 15 - DN 50
	20K	DN 15 - DN 40
Température du fluide	Versions de -60°C à +350°C	
Température ambiante	0°C à +50°C	
Joint de bride (côté client)	DIN EN 1514-1 ou ANSI B16.21 dans la catégorie de pression nominale correspondante	
Rapport de régulation	30 : 1	
Fuite (% de valeur Kv)	Couple glissières carbone - inox revêtu	Couple glissières STN2
	< 0,0001	< 0,001
IEC 60534-4	IV-S1	IV
EN 12266-1	E	F
Fuite spécifique Etanchement de la tige et du corps	ISO FE-BH-CC3-SSA0-t(-40°C/+350°C)-PN40-ISO 15848-1	



* En DN15 avec des réductions en dessous de 25% des taux de fuites différentes sont possibles.
Valeurs Kvs: cf. tableau séparé 8001.

Caractéristiques Techniques moteur

Puissance	1,2 kN	3,0 kN
Mode de service selon VDE 0530 avec positionnement électronique sans positionnement électronique	S4 - 30%	S4 - 30%
	S1 - 100 % ED	S1 - 100 % ED
Alimentation	24 V AC	24 V AC
	110 V/120 V AC	110 V/120 V AC
	230 V AC	230 V AC
Position	Le moteur vers le haut	Le moteur vers le haut
Protection	IP 54 (IP65 optionale)	IP 54 (IP65 optionale)
Puissance absorbée 24 V	21 W	21 W
Puissance absorbée 230 V	21 W	21 W
Puissance absorbée 110 V/120 V	21 W	21 W
Temps de fermeture en	2,9 - 3,5 sec.	2,9 - 3,5 sec.
Commande manuelle	à l'aide d'interrupteurs à poussoir (alimentation électrique indispensable)	

Température du fluide

Rating	PN40	PN 16	PN 100	ANSI 150	ANSI 300	ANSI 600
corps sont entièrement acier						
Tmin [°C]	-60	-60	-60	-29	-29	-29
Tmax [°C]	350	350	350	350	350	350
corps sont entièrement inox						
Tmin [°C]	-60	-60	-10	-20	-20	-10
Tmax [°C]	300	300	300	300	300	300

Matériaux

Corps	Inox 1.4408	Acier 1.0619
Carter	Inox 1.4404 ou 316L	
Garniture	PTFE chargé de carbone (ressort 1.4310)	
Tige de commande	Inox 1.4571 polie	
Soufflet d'étanchéité	Inox 1.4571	
Disque fixe	Inox revêtu	Disque STN2
Disque mobile	carbone spécial	Disque STN2
Support pour disque mobile	Inox 1.4581	

Vanne à glissière motorisée 8035-GS3



avec position de sécurité

Temps

DN	Temps (sec.) vitesse de réglage	
	17,5 mm/min	3,4 mm/min
	15	21
20	21	110
25	21	110
32	21	110
40	21	110
50	28	146
65	28	146
80	28	146
100	30	154
125	30	154
150	30	154
200	30	154
250	30	154

Options

	Puissance	
	1,2 kN	3 kN
contacts auxiliaires	max. 2	max. 2
Potentiomètre	max. 2*	max. 2*
Nachlaufregler (analog)	oui	oui

* le positionneur nécessite l'emploi d'un potentiomètre

Pressions Différentielles

(Pour températures jusqu' à 120°C pour pression nominale selon PN ou 38°C pour pression nominale selon ANSI)

**Températures au-dessus de 120°C (PN) ou 38°C (ANSI)
Veuillez prendre en considération la limite d'application**

DN	1,2 kN	3,0 kN	1,2 kN	3,0 kN
	Pressions différentielles admissibles			
	couple de glissière			
	Carbone - inox revêtu		STN 2	
15	102,1	102,1	76,6	102,1
20	93,7	102,1	59	102,1
25	78,5	88 (102,1)*	44,1	88 (102,1)*
32	64,3	102,1	32,8	86,4
40	48,6	88 (100)*	22,5	59,4
50	31,9	84,1	13,4	35,4
65	26,9	70,8	11	29
80	17,1	45	6,7	17,6
100	10,9	28,8	4,1	10,9
125	7,4	19,5	2,8	7,3
150	5,5	14,6	2	5,4
200	3,2	8,4	-	-
250	2	5,2	-	-

Valeurs entre parenthèses pour boîtier en acier C

	Limite d'application en bar à la pression nominal					
	PN16	PN40	PN100	ANSI150	ANSI 300	ANSI 600
P max. acier	16	40	100	19,6	51,1	102,1
P max. inox				19,0	49,6	99,3

Limite d'application pour vannes GS3 en inox

Ces pressions chez les vannes GS version GS3 en acier inox, ne doivent pas être dépassées même dans le cas où la force de traction des actionneur le permettrait.

PN40

DN	Couple glissières: carbone/SFC - inox						Couple glissières: STN 2					
	Pression max en bar pour vannes GS3 en inox						Pression max en bar pour vannes GS3 en inox					
	100°C	150°C	200°C	250°C	300°C	350°C	100°C	150°C	200°C	250°C	300°C	350°C
15-32	40	40	40	40	40	40	40	40	40	40	40	40
40	40	40	40	40	40	40	40	40	40	40	37	40
50	40	40	40	40	40	40	40	40	40	40	40	40
65	40	40	40	40	40	40	40	40	40	37	32	40
80	40	40	40	40	40	40	36	34	33	26	22	19
100	33	33	33	33	33	33	32	31	30	24	20	17
125	23	23	23	23	23	23	21	21	19	16	13	11
150	16	16	16	16	16	16	15	15	14	11	9	8
200 (PN16)	16	16	15	13	12	11	-	-	-	-	-	-
250 (PN16)	10	9	9	8	7	6	-	-	-	-	-	-

Limitation pour disques SFC: 300°

PN100

DN	Couple glissières: carbone/SFC - inox						Couple glissières: STN 2					
	Pression max en bar pour vannes GS3 en inox						Pression max en bar pour vannes GS3 en inox					
	100°C	150°C	200°C	250°C	300°C	350°C	100°C	150°C	200°C	250°C	300°C	350°C
15	100	100	100	93	84	79	100	100	100	93	84	79
20	100	100	89	81	73	68	100	100	89	81	73	68
25	88	81	70	63	57	54	88	81	70	63	57	54
32	100	93	80	73	65	62	100	93	80	73	65	60
40	88	81	70	63	57	54	72	69	65	53	43	37
50	100	100	100	100	100	94	77	73	70	56	46	40
65	80	80	80	79	71	67	62	59	56	45	37	32
80	48	48	48	48	48	44	36	34	33	26	22	19

Limitation pour disques SFC: 300°

ANSI150

DN	Couple glissières: carbone/SFC - inox								Couple glissières: STN 2							
	Pression max en bar pour vannes GS3 en inox								Pression max en bar pour vannes GS3 en inox							
	38°C	50°C	100°C	150°C	200°C	250°C	300°C	350°C	38°C	50°C	100°C	150°C	200°C	250°C	300°C	350°C
15-125	19,0	18,4	16,2	14,8	13,7	12,1	10,2	8,4	19,0	18,4	16,2	14,8	13,7	12,1	10,2	8,4
150	16,0	16,0	16,0	14,8	13,7	12,1	10,2	8,4	16,2	16,2	16,2	14,8	13,7	11,8	9,7	8,4
200	16,0	16,0	16,0	14,8	13,7	12,1	10,2	8,4	-	-	-	-	-	-	-	-
250	10,4	10,4	10,4	9,9	9,4	8,4	7,4	6,8	-	-	-	-	-	-	-	-

Limitation pour disques SFC: 300°

ANSI300

DN	Couple glissières: carbone/SFC - inox								Couple glissières: STN 2							
	Pression max en bar pour vannes GS3 en inox								Pression max en bar pour vannes GS3 en inox							
	38°C	50°C	100°C	150°C	200°C	250°C	300°C	350°C	38°C	50°C	100°C	150°C	200°C	250°C	300°C	350°C
15-65	49,6	48,1	42,2	38,5	35,7	33,4	31,6	30,3	49,6	48,1	42,2	38,5	35,7	33,4	31,6	30,3
80	48,0	48,0	42,2	38,5	35,7	33,4	31,6	30,3	36,6	36,6	36,6	34,8	33,0	26,8	22,0	19,0
100	33,0	33,0	33,0	33,0	33,0	33,0	31,6	30,3	33,0	33,0	33,0	31,7	30,1	24,4	20,1	17,3
125	23,0	23,0	23,0	23,0	23,0	23,0	23,0	23,0	22,0	22,0	22,0	21,0	19,9	16,1	13,2	11,5
150	16,0	16,0	16,0	16,0	16,0	16,0	16,0	16,0	16,0	16,0	16,0	15,4	14,6	11,8	9,7	8,4

Limitation pour disques SFC: 300°

ANSI600

DN	Couple glissières: carbone/SFC - inox								Couple glissières: STN 2							
	Pression max en bar pour vannes GS3 en inox								Pression max en bar pour vannes GS3 en inox							
	38°C	50°C	100°C	150°C	200°C	250°C	300°C	350°C	38°C	50°C	100°C	150°C	200°C	250°C	300°C	350°C
15-20	99,3	96,2	84,4	77,0	71,3	66,8	63,2	60,7	99,3	96,2	84,4	77,0	71,3	66,8	63,2	60,7
25	88,0	88,0	84,4	77,0	70,1	63,7	57,3	54,2	88,0	88,0	84,4	77,0	70,1	63,7	57,3	54,2
32	99,3	96,2	84,4	77,0	71,3	66,8	63,2	60,7	99,3	96,2	84,4	77,0	71,3	66,8	63,2	60,2
40	88,0	88,0	84,4	77,0	70,1	63,7	57,3	54,2	72,5	72,5	72,5	69,0	65,5	53,1	43,6	37,7
50	99,3	96,2	84,4	77,0	71,3	66,8	63,2	60,7	77,7	77,7	77,7	73,9	70,2	56,9	46,7	40,4
65	80,0	80,0	80,0	77,0	71,3	66,8	63,2	60,7	62,5	62,5	41,7	59,5	56,4	45,8	37,6	32,5
80	48,0	48,0	48,0	48,0	48,0	48,0	48,0	44,5	36,6	36,6	36,6	34,8	33,0	26,8	22,0	19,0

Limitation pour disques SFC: 300°

Limite d'application pour vannes GS3 en acier c

Ces pressions chez les vannes GS version GS3 en acier c, ne doivent pas être dépassées même dans le cas où la force de traction des actionneur le permettrait.

PN40

DN	Couple glissières: carbone/SFC - inox						Couple glissières: STN 2					
	Pression max en bar pour vannes GS3 en acier						Pression max en bar pour vannes GS3 en acier					
	100°C	150°C	200°C	250°C	300°C	350°C	100°C	150°C	200°C	250°C	300°C	350°C
15-50	40	40	40	40	40	40	40	40	40	40	40	40
65	40	40	40	40	40	40	40	40	40	37	32	
80	40	40	40	40	40	40	36	34	33	26	22	19
100	33	33	33	33	33	33	33	31	30	24	20	17
125	23	23	23	23	23	23	22	21	19	16	13	11
150	16	16	16	16	16	16	16	15	14	11	9	8
200 (PN 16)	16	16	15	13	12	11	-	-	-	-	-	-
250 (PN 16)	10	9	9	8	7	6	-	-	-	-	-	-

Limitation pour disques SFC: 300°

PN100

DN	Couple glissières: carbone/SFC - inox						Couple glissières: STN 2					
	Pression max en bar pour vannes GS3 en acier						Pression max en bar pour vannes GS3 en acier					
	100°C	150°C	200°C	250°C	300°C	350°C	100°C	150°C	200°C	250°C	300°C	350°C
15 - 20	100	100	100	100	100	100	100	100	100	100	100	100
25	100	100	100	100	100	94	100	100	100	94	87	
32	100	100	100	100	100	100	100	100	84	69	60	
40	100	100	100	100	100	94	72	69	65	53	43	37
50	100	100	100	100	100	94	77	73	70	56	46	40
65	80	80	80	80	80	76	62	59	56	45	37	32
80	48	48	48	48	48	44	36	34	33	26	22	19

Limitation pour disques SFC: 300°

ANSI150

DN	Couple glissières: carbone/SFC - inox								Couple glissières: STN 2							
	Pression max en bar pour vannes GS3 en acier								Pression max en bar pour vannes GS3 en acier							
	38°C	50°C	100°C	150°C	200°C	250°C	300°C	350°C	38°C	50°C	100°C	150°C	200°C	250°C	300°C	350°C
15-125	19,6	19,2	17,7	15,8	13,8	12,1	10,2	8,4	19,6	19,2	17,7	15,8	13,8	12,1	10,2	8,4
150	16,0	16,0	16,0	15,8	13,8	12,1	10,2	8,4	16,2	16,2	16,2	15,4	13,8	11,8	9,7	8,0
200	16,0	16,0	16,0	15,8	13,8	12,1	10,2	8,4	-	-	-	-	-	-	-	-
250	10,5	10,5	10,5	9,9	9,4	8,4	7,4	6,0	-	-	-	-	-	-	-	-

Limitation pour disques SFC: 300°

ANSI300

DN	Couple glissières: carbone/SFC - inox								Couple glissières: STN 2							
	Pression max en bar pour vannes GS3 en acier								Pression max en bar pour vannes GS3 en acier							
	38°C	50°C	100°C	150°C	200°C	250°C	300°C	350°C	38°C	50°C	100°C	150°C	200°C	250°C	300°C	350°C
15-50	51,1	50,1	46,6	45,1	43,8	41,9	39,8	37,6	51,1	50,1	46,6	45,1	43,8	41,9	39,8	37,6
65	51,1	50,1	46,6	45,1	43,8	41,9	39,8	37,6	41,7	41,7	41,7	39,7	37,6	33,5	37,6	33,0
80	48,0	48,0	46,6	45,1	43,8	41,9	39,8	37,6	36,6	36,6	36,6	34,8	33,0	26,8	22,0	19,0
100	33,0	33,0	33,0	33,0	33,0	33,0	33,0	33,0	33,0	33,0	33,0	31,7	30,1	24,4	20,0	17,5
125	23,0	23,0	23,0	23,0	23,0	23,0	23,0	23,0	22,1	22,1	22,1	21,0	19,9	16,1	13,2	11,5
150	16,0	16,0	16,0	16,0	16,0	16,0	16,0	16,0	16,0	16,0	16,0	15,4	14,6	11,8	9,7	8,4

Limitation pour disques SFC: 300°

ANSI600

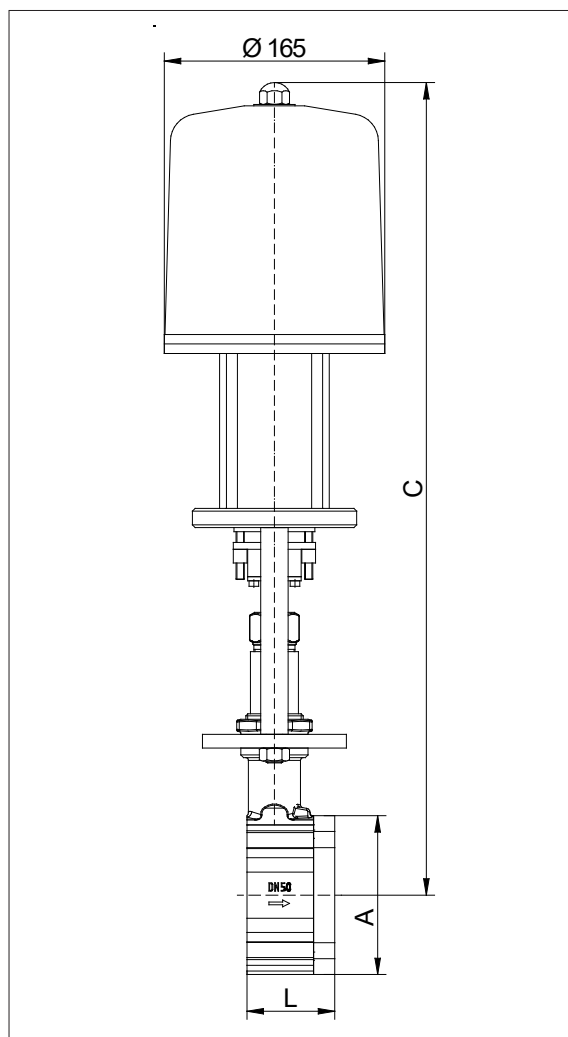
DN	Couple glissières: carbone/SFC - inox								Couple glissières: STN 2							
	Pression max en bar pour vannes GS3 en acier								Pression max en bar pour vannes GS3 en acier							
	38°C	50°C	100°C	150°C	200°C	250°C	300°C	350°C	38°C	50°C	100°C	150°C	200°C	250°C	300°C	350°C
15-25	102,1	100,2	93,2	90,2	87,6	83,9	79,6	75,1	102,1	100,2	93,2	90,2	87,6	83,9	79,6	75,1
32	102,1	100,2	93,2	90,2	87,6	83,9	79,6	75,1	102,1	100,2	93,2	90,2	87,6	83,9	69,6	60,0
40	100,0	100,0	93,2	90,2	87,6	83,9	79,6	75,1	72,5	72,5	72,5	69,0	65,5	53,1	43,6	37,0
50	100,0	100,0	93,2	90,2	87,6	83,9	79,6	75,1	77,7	77,7	77,7	73,9	70,2	56,9	46,7	40,0
65	80,0	80,0	80,0	80,0	80,0	80,0	79,6	75,1	62,5	62,5	62,5	59,5	56,4	45,8	37,6	32,0
80	48,0	48,0	48,0	48,0	48,0	48,0	48,0	44,0	36,6	36,6	36,6	36,8	33,0	26,8	22,0	19,0

Limitation pour disques SFC: 300°

Vanne à glissière motorisée 8035-GS3

avec position de sécurité

Poids et Dimensions



DN	Ø A	C*		L	Poids en	Course
		1,2 kN	3,0 kN		kg	
15	64	570	590	56	12,2	6
20	72	575	595	56	12,4	6
25	82	580	600	56	12,7	6
32	89	585	605	56	12,9	6
40	99	590	610	56	13,2	6
50	116	600	620	64	14,7	8
65	138	610	630	68	16,2	8
80	153	615	635	70	17,4	8
100	184	630	650	75	20,6	8,5
125	212	645	665	80	22,9	8,5
150	242	660	680	80	26,7	8,5
200	302	690	710	93	43,6	8,5
250	360	715	735	96	49,1	8,5

* Pour le moteur avec régulateur par poursuite intégré la dimension C augmente de 40 mm.

Dimensions en mm