

# Vanne à glissière motorisée 8035



## Série GS 1, DN 15 à DN 150

### Version NR2 avec position de sécurité

#### Caractéristiques Techniques

Type de construction	Version entre brides Construction selon DIN EN 558-1 série 20 pour brides selon DIN EN 1092-1 forme B autres versions: cf. notice 8035-GS3	
Diamètre nominal	DN 15, 25, 40, 50	
Pression nominale (selon DIN 2401)	PN 40 y compris pour bride PN 10 à PN 25	
Plage d'utilisation	Acier 1.0570: Inox 1.4371:	-10 °C à +350 °C -60 °C à +350 °C
Température ambiante	0 °C à +50 °C	
Joints de bride (côté client)	DIN EN 1514-1 ou ANSI B16.21 dans la catégorie de pression nominale correspondante	
Rangeabilité	30 : 1	
Fuite (valeur % de Kv)	Couple glissière Carbone-Inox < 0,0001	Couple glissière STN2 < 0,001
IEC 60534-4	IV-S1	IV
EN 12266-1	E	F
Fuite de Garniture	ISO FE - BH - CC3 - SSA0 - t (-40°C / +350 °C) - PN40 - ISO 15848-1	

\* En DN15 avec des réductions en dessous de 25% des taux de fuites différentes sont possibles.  
Valeurs Kvs: cf. tableau séparé 8001.



#### Caractéristiques Techniques Moteur

Puissance	1,2 kN	3,0 kN
Mode de service selon VDE 0530 avec positionnement électronique	S4 - 30%	S4 - 30%
sans positionnement électronique	S1 - 100 % ED	S1 - 100 % ED
Alimentation	24 V AC 110 V/120 V AC 230 V AC	24 V AC 110 V/120 V AC 230 V AC
Position	Le moteur vers le haut	Le moteur vers le haut
Protection	IP 54 (IP65 optionale)	IP 54 (IP65 optionale)
Puissance absorbée 24 V	21 W	21 W
Puissance absorbée 230 V	21 W	21 W
Puissance absorbée 110 V/120 V	21 W	21 W
Temps de fermeture en	2,9 - 3,5 sec.	2,9 - 3,5 sec.
Commande manuelle	à l'aide d'interrupteurs à poussoir (alimentation électrique indispensable)	

#### Matériaux

Corps	Acier 1.0619	Inox 1.4581 ou 1.4408
Carter	Acier 1.0570	Inox 1.4571 ou 1.4404
Garniture	PTFE chargé de carbone (ressorts 1.4310)	
Tige de commande	Inox 1.4571, polie	
Disque fixe	Inox revêtu	STN 2-Disque
Disque mobile	Carbone spécial	STN 2-Disque

avec position de sécurité

## Temps

DN	Temps (sec.) vitesse de réglage	
	17,5 mm/min	3,4 mm/min
15	21	110
20	21	110
25	21	110
32	21	110
40	21	110
50	28	146
65	28	146
80	28	146
100	30	154
125	30	154
150	30	154

## Options

	Puissance	
	1,2 kN	3 kN
contacts auxiliaires	max. 2	max. 2
Potentiomètre	max. 2*	max. 2*
Régulateur analogique	oui	oui

\* le positionneur nécessite l'emploi d'un potentiomètre

## Pressions Différentielles

(Pour températures jusqu' à 120°C)

**Températures au-dessous de 120°C  
Veillez prendre en considération le  
limite d'application**

DN	1,2 kN	3,0 kN	1,2 kN	3,0 kN
	Pressions différentielles admissibles			
	couple de glissière			
	Carbone - inox revêtu		STN 2	
15	40	40	40	40
20	40	40	40	40
25	40	40	40	40
32	40	40	32	40
40	40	40	22	27
50	31	40	13	35
65	26	40	11	29
80	17	40	6,5	17
100	10	25	4	10
125	7	16	2,5	7
150	5	14	2	5

## Limite d'Application pour Vannes GS1 en Inox

### PN 40

DN	Couple glissières: carbone/SFC - inox						Couple glissières: STN 2					
	Pression max en bar pour vannes GS3 en inox						Pression max en bar pour vannes GS3 en inox					
	100°C	150°C	200°C	250°C	300°C	350°C	100°C	150°C	200°C	250°C	300°C	350°C
15 - 25	40	36	31	28	26	24	40	36	31	28	26	24
32	40	36	31	28	26	24	40	36	31	28	25	22
40	40	36	31	28	26	24	26	25	24	19	16	14
50	40	36	31	28	26	24	40	36	31	28	26	24
65	40	36	31	28	26	24	37	35	31	27	22	19
80	40	36	31	28	26	24	22	20	19	16	13	11
100	24	23	22	19	17	16	13	12	12	9	8	6
125	16	15	14	13	11	10	8	8	7	6	5	4
150	16	16	16	16	14	13	10	10	9	7	6	5

Limitation pour disques SFC: 300°C

# Vanne à glissière motorisée 8035-GS1

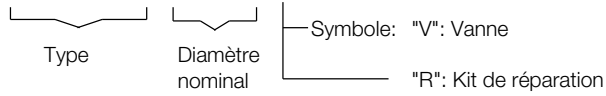


avec position de sécurité

## Codification

1 2 3 4 5 6 7 8 9 10 11 12 13 14 15 16

8 0 3 5 / V M M Z S



1 - 5 : à compléter  
6 - 16: versions spéciales sur demande

1. Fonction	2. Type de construction	3. Corps	4. Position de sécurité	5. Moteur	6. Versions spéciales	7. Tension du moteur	8. Étanchéité
M Vanne de régulation motorisée Type 8035 avec position de sécurité	0 Montage entre brides pour brides acc. DIN 2632-2635 (PN10 à PN 40)	0 acier 1.0619 1 inox 1.4581 ou 1.4408	0 NF 1 NO	3 1,2 kN (avec ressort de rappel) 5 3,0 kN (avec ressort de rappel)	M Versions spéciales indique un choix supplémentaire dans les postes 7 à 19	- 230V, 50Hz (Standard) 1 24 V, 50 Hz 8 120V, 60Hz	- garniture en PTFE, auto-régulant (standard) soufflet d'étanchéité métallique supplémentaire (1.4571) 1

9. Disque mobile	10. Disque fixe	11. Valeur Kv	12. Courbes	13. Accessoires	14. Indicateur de position	15. Rétro-signal de course	16. Autres versions
- carbone 9 STN2	- inox 1.4581 revêtu 1 STN2	- 100 % (Stand.) A réduit à 63 % 1 réduit à 40 % 2 réduit à 16 % 3 réduit à 6,3 % 4 réduit à 2,5 % 5 réduit à 1 % 6 réduit à 20 % 7 réduit à 12 % 8 réduit à 2 % 9 réduit à 0,4 %	- linéaire 1 égal %	Z Indique un choix supplémentaire	- sans 1 un contact auxiliaire 2 deux contacts auxiliaires	- sans 1 Potentiomètre 1000 Ohms	S Versions spéciales sur demande

17. Vitesse de réglage du moteur	18.	19. Régulateur par poursuite
- 17,5 mm/min. 5 3,4 mm/min.	- sans	- sans 3 régulateur 0 - 10 V M régulateur 0 - 20 mA N régulateur 4 - 20 mA

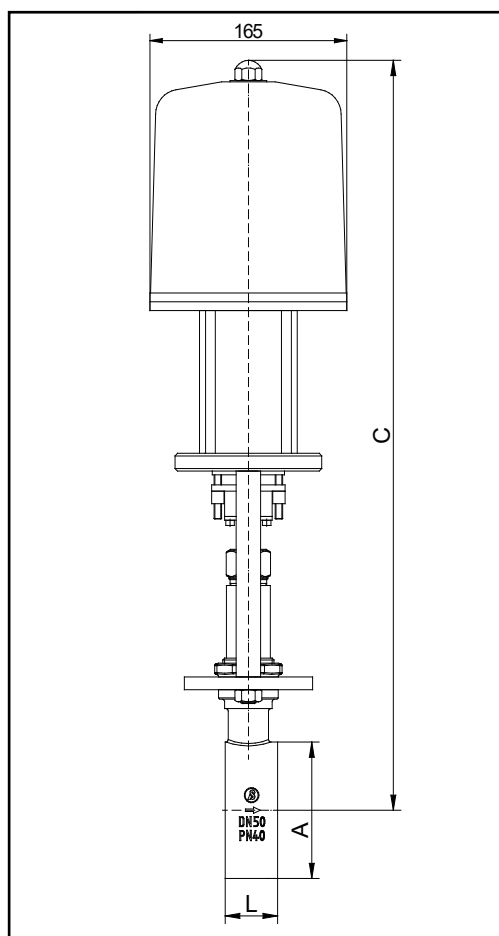
Exemple de commande: 8035/050VM0113M- - - - -Z- -S-5-3

Vanne de régulation motorisée GS Type 8035 avec position de sécurité, Diamètre nominal DN 50, PN 40, Corps Inox 1.4571, NO, moteur 1,2 kN, 230 V, 50 Hz, garnitures PTFE, carbone imprégné métal, inox 1.4571 revêtu, courbe linéaire mod., vitesse de réglage 3,4 mm/min., régulateur par poursuite 0-10 V, couple glissière standard carbone-inox revêtu

# Vanne à glissière motorisée 8035-GS1

avec position de sécurité

## Poids et Dimensions



DN	Æ A	C*		L	Poids en kg	Course
		1,2 kN ~	3,0 kN ~			
15	53	580	598	33	11,6	6
20	62	585	603	33	11,7	6
25	72	590	608	33	11,8	6
32	82	595	613	33	11,9	6
40	92	600	618	33	12	6
50	108	610	628	43	13,1	8
65	127	620	638	46	13,6	8
80	142	625	643	46	14,3	8
100	164	640	658	52	15,5	8,5
125	194	655	673	56	17,3	8,5
150	219	670	688	56	19,3	8,5

\* Pour le moteur avec régulateur par poursuite intégré la dimension C augmente de 40 mm.

Dimensions en mm