

(D)

Betriebsanleitung

(USA) (GB)

Operating Instructions

(F)

Manuel d'utilisation

Typ 8021 – GS4



Version: 09/2024

M8021-def
Art.-Nr: 113 8021

Bunsenstrasse
Tel: (0841) 9654-0
www.schubert-salzer.com

D-85053 Ingolstadt
Fax: (0841) 9654-590

Inhalt/Content/Sommaire

1	D Betriebsanleitung (deutsch).....	4
1.1	Warnhinweiskonzept	4
1.2	Sicherheit	4
1.3	Qualifikation des Personals	4
1.4	Bestimmungsgemäße Verwendung	5
1.5	Allgemeine Beschreibung	5
1.6	Ersatzteilliste	6
1.7	Technische Daten	7
1.8	Transport und Lagerung	7
1.9	Einbau	9
1.10	Explosionsschutz nach ATEX 2014/34/EU	13
1.11	Auswechseln des Stellungsreglers	14
1.12	Auswechseln der Dichtscheiben	14
1.13	Ändern der Wirkrichtung	16
1.14	Demontage und Montage des Ventils	16
1.15	Ausbau des Ventils	19
1.16	Entsorgung	19
1.17	Schmier- und Klebeplan	20
2	USA GB Operating Instructions (English)	21
2.1	Warning information	21
2.2	Safety	21
2.3	Personnel qualification	21
2.4	Intended Use	22
2.5	General Description	22
2.6	Spare Parts List	23
2.7	Technical Data	24
2.8	Transport and Storage	24
2.9	Installation	26
2.10	Explosion protection according to ATEX 2014/34/EU	30
2.11	Replacing the Positioner	31
2.12	Replacing the valve plates	31
2.13	Changing the Operating Direction	32
2.14	Dismantling and Assembling the Valve	32
2.15	Removing the valve	35
2.16	Disposal	35
2.17	Lubrication and Bonding Plan	36
3	F Instructions de service (français).....	37
3.1	Concept d'avertissement	37
3.2	Sécurité	37
3.3	Qualifications du personnel	37
3.4	Application conforme aux prescriptions	38
3.5	Description générale	38
3.6	Liste des pièces de rechange	39
3.7	Caractéristiques techniques	40
3.8	Transport et stockage	40
3.9	Installation	42
3.10	Protection antidéflagrante selon ATEX 2014/34/UE	46

3.11	Remplacement du positionneur	47
3.12	Remplacement des disques	47
3.13	Inversion du sens de circulation	49
3.14	Démontage et montage de la vanne	49
3.15	Démontage de la vanne	52
3.16	Gestion des déchets	52
3.17	Plan de graissage et de collage	53

1 **D** Betriebsanleitung (deutsch)

1.1 Warnhinweiskonzept



GEFAHR

Gefährliche Situationen die den Tod oder schwere Verletzungen zur Folge haben.



WARNUNG

Gefährliche Situationen die den Tod oder schwere Verletzungen zur Folge haben können.



VORSICHT

Situationen die leichte Körperverletzungen zur Folge haben können.



ACHTUNG

Sachschäden oder Fehlfunktionen



HINWEIS

Ergänzende Erläuterungen

1.2 Sicherheit

Neben den Hinweisen in dieser Druckschrift müssen die allgemeingültigen Sicherheits- und Unfallverhütungsvorschriften berücksichtigt werden.

Sollten die in dieser Druckschrift enthaltenen Informationen in irgendeinem Fall nicht ausreichen, so steht Ihnen unser Service gerne mit weitergehenden Auskünften zur Verfügung. Vor der Installation und Inbetriebnahme lesen Sie bitte diese Druckschrift sorgfältig durch.

1.3 Qualifikation des Personals

Das Gerät darf nur von Fachpersonal das mit der Montage, der Inbetriebnahme und dem Betrieb dieses Produktes vertraut ist, montiert und in Betrieb genommen werden.

Fachpersonal im Sinne dieser Einbau- und Bedienungsanleitung sind Personen, die auf Grund ihrer fachlichen Ausbildung, ihrer Kenntnisse und Erfahrungen sowie ihrer Kenntnisse der einschlägigen Normen die ihnen übertragenen Arbeiten beurteilen und mögliche Gefahren erkennen können.

1.4 Bestimmungsgemäße Verwendung

GS4-Ventile sind ausschließlich dazu bestimmt, nach Einbau in ein Rohrleitungssystem Medien innerhalb der zugelassenen Druck- und Temperaturgrenzen abzusperren, durchzuleiten oder den Durchfluss zu regeln.

Der Antrieb muss an eine Versorgung mit Druckluft angeschlossen werden.

Für Temperaturen >120°C ist die Druck/Temperaturabhängigkeit in Abhängigkeit des Gehäusewerkstoffs zu berücksichtigen.

1.5 Allgemeine Beschreibung

Das GS4-Ventil ist vorwiegend für eine stufenlose Regelung geeignet, kann jedoch auch für Zweipunkt- (AUF/ZU-) Regelung und auch als Absperrventil eingesetzt werden.

Kennzeichnung

Ventilnennweite, Druckstufe und Gehäusewerkstoff können an Hand der Kennzeichnung auf dem Gehäuse gemäß nachstehendem Beispiel identifiziert werden:

PN 100	= Nenndruck PN
→	= normale Durchflussrichtung
DN 100	= Nennweite DN
1.4571/316Ti	= Gehäusewerkstoff

Zusätzlich befindet sich auf dem Gehäuse noch die Chargennummer und die Herstellerkennzeichnung.

Grenzen für Druck und Temperatur

Die Materialkombination (Sitz und Abdichtung) des Ventils muss für den Anwendungsfall geeignet sein.

Der zugelassene Druck- und Temperaturbereich ist in den Datenblättern beschrieben. Die maximalen Betriebs- und Steuerdrücke dürfen nicht überschritten werden.

Für Temperaturen >120°C ist die Druck/Temperaturabhängigkeit in Abhängigkeit vom Gehäusewerkstoff zu berücksichtigen.

Alle GS4-Ventile entsprechen den Anforderungen gemäß Druckgeräte-Richtlinie 2014/68/EU
Angewendete Konformitätsbewertungsverfahren: *Anhang II der Druckgeräte-Richtlinie 2014/68/EU, Kategorie II, Modul A1*

Name der benannten Stelle: *TÜV Süddeutschland*

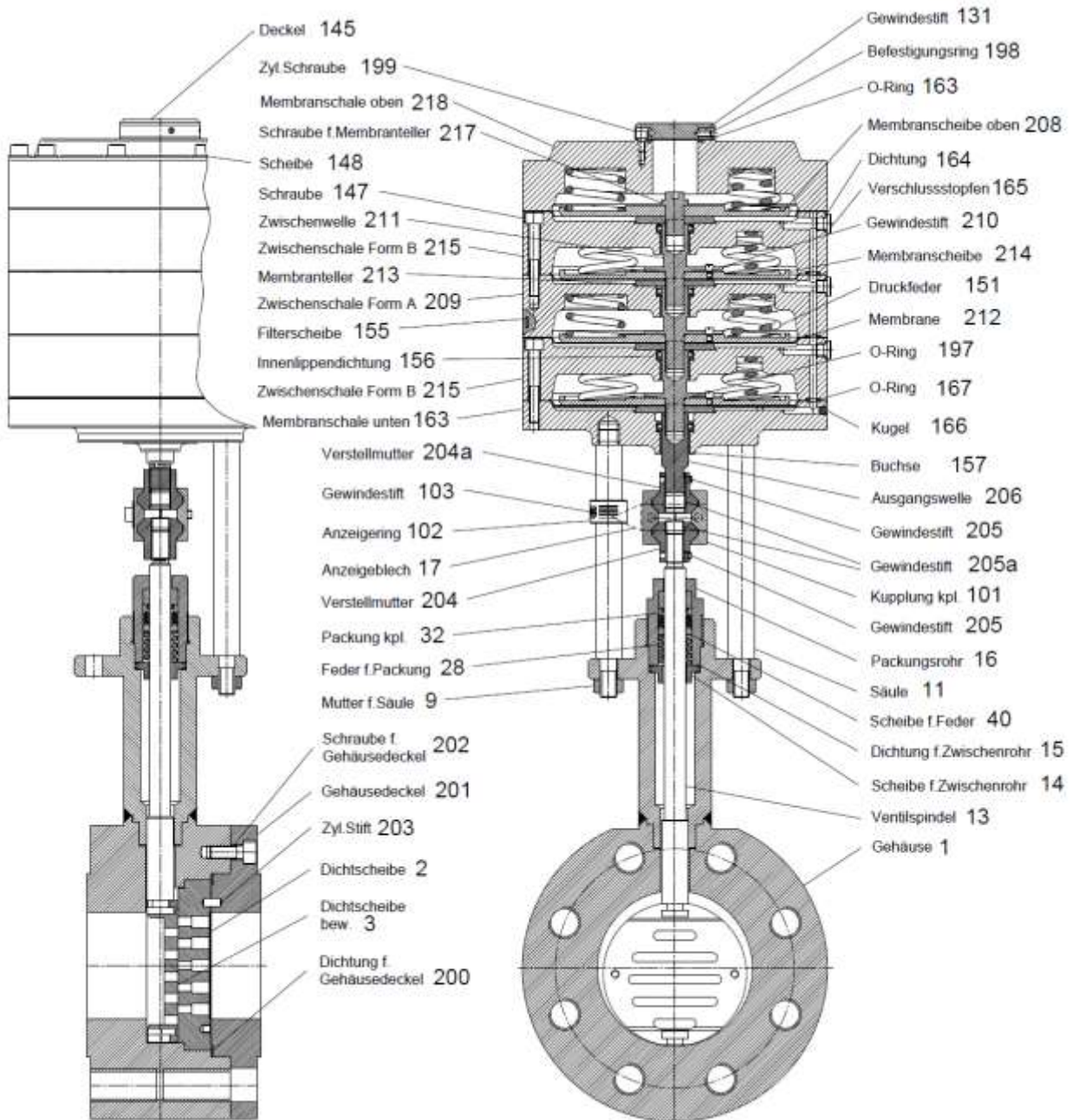
Kenn-Nr. der benannten Stelle: *0036*

1.6 Ersatzteilliste



ACHTUNG

Nur Original Ersatzteile von Schubert & Salzer Control Systems verwenden!



HINWEIS

Je nach angebautem Stellungsregler können die Anschlusssteile zum Stellungsregler von den in der Ersatzteilliste dargestellten Teilen abweichen. Im Bedarfsfall fordern Sie bitte eine detaillierte Ersatzteilliste an.

Neben den einzelnen Ersatzteilen sind für alle Ventile Reparatursätze erhältlich, die alle Dichtungs- und Verschleißteile enthalten.

1.7 Technische Daten

Bauform	geschraubte Zwischenflansch-Ausführung für Flansche nach DIN EN 1092-1 Form B weitere Ausführungen siehe Datenblatt 8021-GS1 und -GS3	
Nennweiten	DN 25 - 250	
Nenndruck nach DIN 2401*	PN 160	DN 25 - DN 80
	PN 100	DN 100 - DN 150
	PN 40	DN 200 - DN 250
Nenndruck nach ANSI*	ANSI 900	DN 25 - DN 80
	ANSI 600	DN 100 - DN 150
	ANSI 300	DN 200 - DN 250
Einbaulage	Beliebige Einbaulage bei Montage in horizontaler Lage Nicht in steigende Leitungen	
Medientemperatur	-60°C bis +350°C**	
Umgebungstemperatur ***	-30°C bis +100°C	
Stellverhältnis / Kennlinie: digitaler Stellungsregler	40:1 linear / 80:1 gleichprozentig	
Leckage	Gleitpaarung STN 2	
% vom Kvs IEC 60534-4 EN 12266-1	< 0,001 IV E	

* weitere Druckstufen auf Anfrage

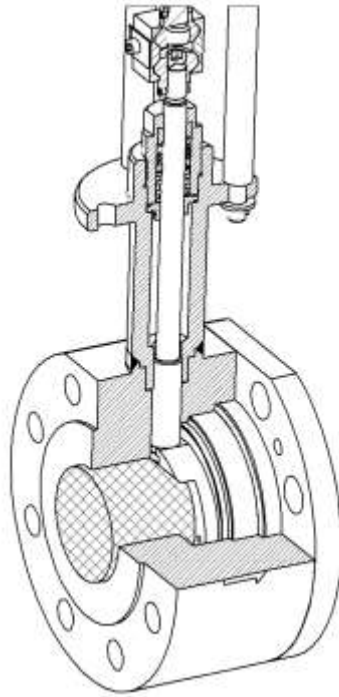
** höhere Temperaturen auf Anfrage

*** Einsatzgrenzen des Stellungsreglers beachten!

1.8 Transport und Lagerung

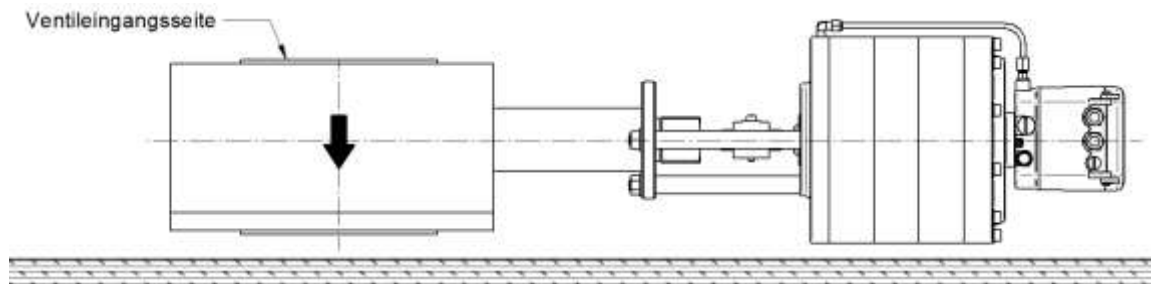
Aufgrund der Ventilbaugröße werden GS4-Ventile in der Regel festgezurt auf einer Palette geliefert. Zur Transport – und Lagerungssicherung wird werksseitig ein Schaumstoffzylinder in das Ventilunterteil eingelegt um Beschädigungen, insbesondere Schläge durch den Transport, zu verhindern.

Ventile, die mit einer Schutzverpackung geliefert werden, sind so verpackt zu lagern und bis zum Einbau so zu belassen. Zu den Schutzverpackungen zählen das Festzurren sowie der Schaumstoffzylinder, im nachfolgenden Bild kariert dargestellt.



ACHTUNG

Im Falle einer Zwischenlagerung muss das Ventil so gelagert werden, dass die Ventileingangsseite nach oben gerichtet ist.

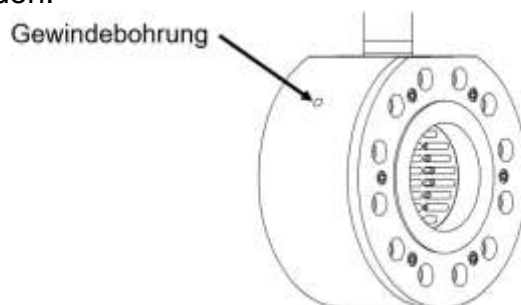


GS4-Ventile sollen nicht zusammen mit C-Stahlteilen oder Teilen aus Gusseisen gelagert werden.

Bei Lagerung vor Einbau ist die Armatur in geschlossenen Räumen zu lagern und vor schädlichen Einflüssen wie Schmutz oder Feuchtigkeit zu schützen.

Für GS4-Ventile ist ein Hebewerkzeug zu verwenden. Um zu verhindern, dass Anschlagmittel aus dem Kranhaken rutschen empfehlen wir die Verwendung von Kranhaken mit Sicherung gegen unbeabsichtigtes Aushängen.

Ein Schwingen der Last ist zu vermeiden. Zusätzlich weisen GS4-Ventile ab der Nennweite 80 Gewindebohrungen im Gehäuse auf (s. Abb.). Somit können Ösenschrauben zur Erleichterung des Transports befestigt werden.

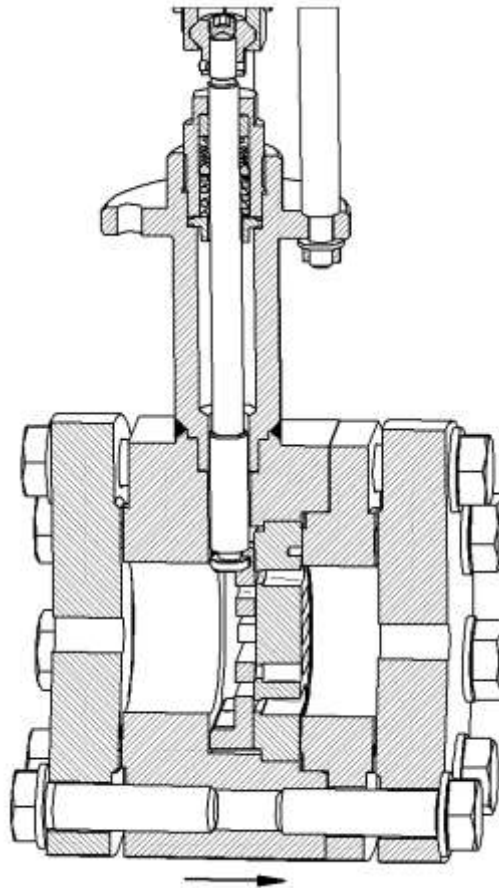


1.9 Durchführen Leakageprüfung

Von der Armatur sind alle Verpackungsmaterialien zu entfernen.
Schutzabdeckungen am Ventilein- und Ausgang entfernen.

Alle GS4-Ventile werden vor Kundenauslieferung auf die zulässigen internen Leckagewerte geprüft, zulässige Leckagewerte siehe Punkt 1.7.

Sollte eine Prüfung beim Kunden durchgeführt werden, so ist nachfolgend der Aufbau sowie die Durchführung der Leakageprüfung beschrieben.



Die Flanschdichtungen müssen zwischen Ventilgehäuse und den Prüfflanschen eingelegt werden, beide müssen der jeweiligen Ventildruckstufe entsprechen.

Die Prüfflansche sind mit einem Leckagemessgerät oder ähnlicher Messeinrichtung zu verbinden. Es ist darauf zu achten, dass sich auf der Ventilausgangsseite kein Staudruck aufbauen kann.

Die Prüfflansche sind mit geeigneten Schrauben (in entsprechend vorgegebener Anzahl gemäß Druckstufe) und ausreichend Drehmoment anzuziehen.

Anzugsmomente der Flanschschrauben können dem „Leitfaden zur Montage von Flanschverbindungen in verfahrenstechnischen Anlagen, Verband der chemischen Industrie VCI“ entnommen werden.

Vor Beginn der Leakageprüfung sollte das Ventil mit mindestens 6 bar Prüfdruck beaufschlagt werden und einige Male geschaltet werden.



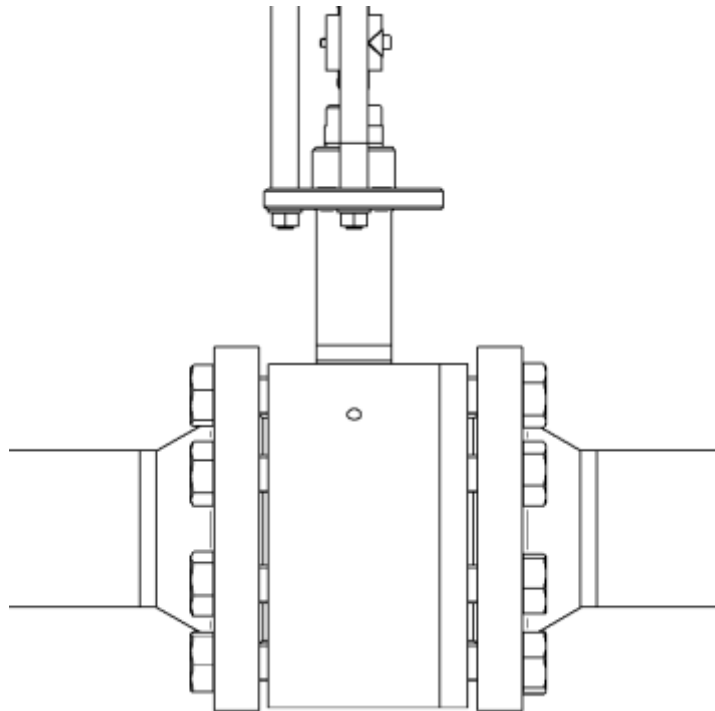
WARNUNG

Quetschgefahr

- ▶ Abdecken der Ein- und Auslassöffnungen bei Betätigung des Ventils außerhalb der Rohrleitung
-

Das Ventil muss sich während der Leckageprüfung in geschlossener Position befinden. Die Leckageprüfung kann nun mit mindestens 6 bar Prüfdruck durchgeführt werden.

1.10 Einbau



Von der Armatur sind alle Verpackungsmaterialien zu entfernen.

Schutzabdeckungen am Ventilein- und Ausgang entfernen.

Verpackungsmaterialien gemäß örtlicher Vorschriften entsorgen. Die Verpackungsmaterialien trennen und nach Sorten recyceln.

Stellventil auf Transportschäden untersuchen. Beschädigte Teile dürfen nicht eingebaut werden.



WARNUNG

Quetschgefahr

- ▶ Abdecken der Ein- und Auslassöffnungen bei Betätigung des Ventils außerhalb der Rohrleitung
 - ▶ Beliebige Einbaulage bei Montage in horizontaler Lage
 - ▶ Nicht in steigende Leitungen
-

Sicherstellen, dass nur GS4-Ventile eingebaut werden, deren Druckklasse, Anschlussart, Anschlussabmessungen und Werkstoff den Einsatzbedingungen entsprechen.



WARNUNG

Gefahr durch Bersten des Ventils

- ▶ Auswahl des Ventils gemäß des maximal zulässigen Druckes.



WARNUNG

Gefahr durch Austreten gefährlicher Medien nach korrosiven Angriff des Ventils.

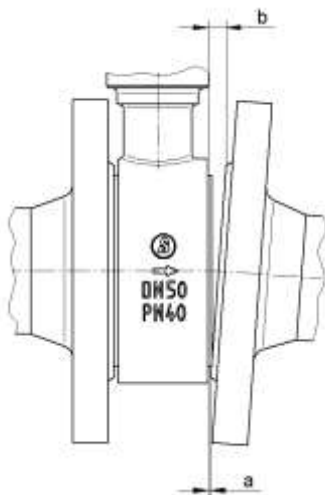
- ▶ Wahl eines Ventils aus beständigen Werkstoffen.

Vor dem Einbau ist die Rohrleitung auf Verunreinigung und Fremdkörper zu untersuchen und ggf. zu reinigen.

Das Stellventil wird zwischen zwei Flansche eingebracht. Dabei ist auf die Berücksichtigung der Durchflussrichtung zu achten. Die Durchflussrichtung ist am Gehäuse durch einen Pfeil angegeben. Das Gleitschieberventil schließt das Medium nur in Durchflussrichtung (Pfeilrichtung) ab. Sollte es Betriebszustände geben, bei denen der Vordruck unter den Nachdruck fällt, empfehlen wir eine Verwendung von Rückschlagventilen in der Nachdruckleitung.

Als Flanschdichtungen sind Dichtungen nach DIN EN 1514-1 bzw ANSI B16.21 in der jeweiligen Nenndruckstufe zu verwenden. Kammprofildichtungen, Spiraldichtungen oder sonstige Dichtungen mit metallischen Ringen sind nicht geeignet. Wir empfehlen Flanschdichtungen aus Reingraphit mit Edelstahleinlage.

Vor Einbau des Ventils zwischen die Flansche ist zu prüfen, ob die Flansche zu den Anschlussflächen der Armatur fluchten und planparallel sind. Nicht fluchtende / nicht parallele Flansche können unzulässige Spannungen in der Rohrleitung erzeugen und so die Armatur beschädigen bzw. zu Undichtigkeiten führen. Folgende Abweichungen bei der Parallelität der Flansche dürfen nicht überschritten werden:



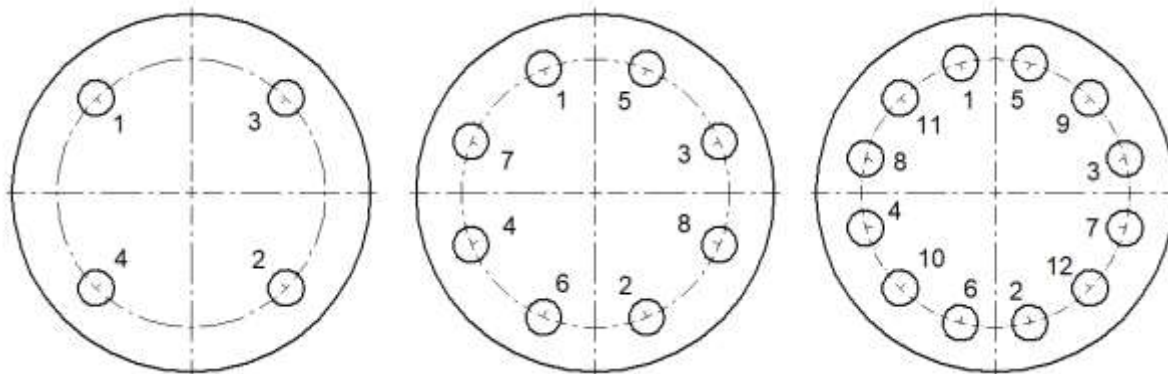
DN	a-b [mm]
15 – 25	0,4
32 – 150	0,6
200 – 250	0,8

Für Ventile mit Gehäuse aus Edelstahl sind austenitische Schrauben und Muttern zu verwenden. Für Ventile mit Gehäuse aus C-Stahl sind Schrauben und Muttern aus Vergütungsstählen zu verwenden.

Die Gewinde der Schrauben sind zu fetten. Die Schrauben sind über Kreuz anzuziehen. Hierbei sollte beim ersten Anziehen 30%, beim zweiten Anziehen 60% und beim dritten Anziehen 100% des Sollanzugsmoments aufgebracht werden. Anschließend sollte der Vorgang mit 100% des Sollanzugsmoments wiederholt werden bis sich die Muttern bei Aufbringen des Sollanzugsmoments nicht mehr weiterdrehen lassen.

Bezüglich Flanschmontage ist der Leitfaden des VCI (Verband der Chemischen Industrie e.V.) für den jeweiligen Anwendungsfall heranzuziehen.

Beispiel für die Reihenfolge beim Anziehen der Schrauben:



Die erforderlichen Anzugsmomente der Schrauben sind von der verwendeten Flanschdichtung abhängig. Die genauen Werte sind den entsprechenden Datenblättern zu entnehmen bzw. beim Dichtungshersteller zu erfragen.

Folgende Werte dürfen nicht unterschritten werden, um ein sicheres Abdichten der internen Gehäusedichtung zu gewährleisten:

Gewinde		Anzugsmoment			
		Flansche mit Dichtleiste		Nut-Feder-Flansche oder Flansche mit Vor- und Rücksprung	
		[Nm]	[lbf ft]	[Nm]	[lbf ft]
M12	1/2"	50	37	50	37
M16	5/8"	125	92	80	59
M20	3/4"	240	177	150	111
M24	1"	340	251	200	147
M27	1 1/8"	500	369	250	184
M30	1 1/4"	700	516	300	221

Die Funktion der kompletten eingebauten Armatur ist vor der Inbetriebnahme der Anlage zu überprüfen.

Einbaulage:

Die Einbaulage des Stellungsreglers ist beliebig.

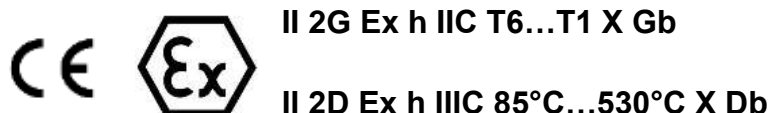
1.11 Explosionsschutz nach ATEX 2014/34/EU



WARNUNG

Die in diesem Kapitel aufgeführten Hinweise zum Betrieb der Armatur in explosionsgefährdeten Bereichen sind zwingend zu beachten!

Das Ventil Typ 8021 GS4 wurde nach der ATEX-Richtlinie einer Zündgefahrenbewertung für nichtelektrische Geräte unterzogen. Daraus ergibt sich die folgende Kennzeichnung



Aus dieser Kennzeichnung ergeben sich Unterschiede in den einzelnen Varianten, die für einen sicheren Betrieb in einer explosionsgefährdeten Atmosphäre zu beachten sind.

Grenzen des Betriebsbereichs

- Die zu erwartende Oberflächentemperatur des Ventils ist von der Medientemperatur abhängig und kann maximal die Medientemperatur erreichen.
- Die maximal erlaubte Medientemperatur ist von der der Ventilausführung abhängig und ist dem Datenblatt zu entnehmen.
- Bei Schaltfrequenzen von mehr als 0,5 Hz ist eine zusätzliche Erwärmung des Antriebs um 10K über die Medientemperatur zu berücksichtigen. Schaltfrequenzen von über 2 Hz sind in explosionsgefährdeten Bereichen nicht zulässig.

Die Zuordnung der Temperaturklassen zur maximalen Oberflächentemperatur erfolgt nach DIN EN ISO 80079-36 6,2,5 Tabelle 2:

Temperaturklasse	Maximale Oberflächentemperatur
T1	≤ 450°C
T2	≤ 300°C
T3	≤ 200°C
T4	≤ 135°C
T5	≤ 100°C
T6	≤ 85°C

Die Kennzeichnung gilt für alle Ventile der aufgeführten Baureihe inklusive Antrieb jedoch nur in den Standard-Ausführungen, die in den Datenblättern aufgeführt sind. Sonderausführungen und andere Antriebe müssen einer eigenen Konformitätsbewertung nach ATEX unterzogen werden.

Alle elektrischen und mechanischen Zubehörteile (z.B. Stellungsregler, Grenzsignalgeber, Magnetventile usw.) müssen einer eigenen Konformitätsbewertung nach ATEX unterzogen werden.

Im Zweifel wird angeraten, der Hersteller zu kontaktieren.

1.12 Auswechseln des Stellungsreglers

- Zuluft (Anschluss „P“) abklemmen.
- Deckel des Stellungsreglers abnehmen und elektrische Verbindungen abklemmen.
- Verschraubung am Rohr zum Antrieb lösen.
- Gewindestift (131) lösen.
- Stellungsregler und Taststange komplett abnehmen.

Montage des Stellungsreglers sinngemäß in umgekehrter Reihenfolge durchführen.
Anschließend Justierung des Stellungsreglers durchführen.



ACHTUNG

Den Stellungsregler nicht öffnen, sondern zur Reparatur ins Herstellerwerk senden.



HINWEIS

Bei Austausch des Reglers immer Regler und Taststange entfernen und durch neuen Regler und die beigelegte neue Taststange ersetzen!

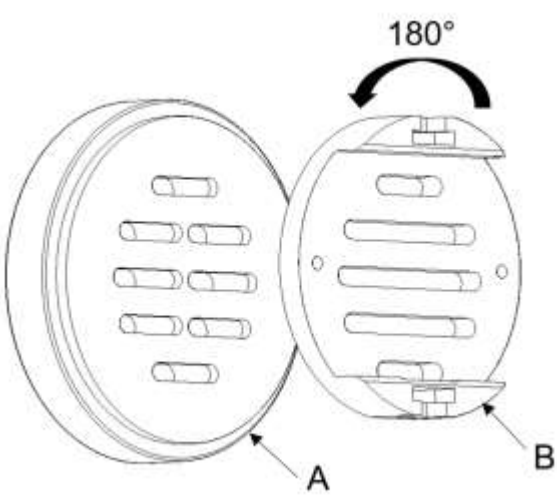
Auf gutes Abdichten der Verbindung zwischen Antrieb und Stellungsregler achten!

1.13 Auswechseln der Dichtscheiben

	<u>Demontage</u> <ol style="list-style-type: none">1. Ventilspindel (B) nach unten fahren.2. Schrauben am Gehäusedeckel (G) lösen.3. Gehäusedeckel (G) und Dichtung für Deckel (H) entfernen.4. Zylinderstifte (E) entnehmen.5. Dichtscheiben (C und D) aus dem Gehäuse herausdrücken.
	ACHTUNG <p>Nicht mit einem Hammer oder einem ähnlichen harten Werkzeug auf die Dichtscheiben (C und D) schlagen.)</p>
	HINWEIS <p>Ab DN80 weisen die beiden Dichtscheiben Gewindebohrungen auf. Zur einfacheren Montage und Demontage können so Schrauben oder Gewindestangen eingeschraubt werden.</p>
	<u>Montage</u> ACHTUNG

	Schmier- und Klebeplan beachten.
	<ol style="list-style-type: none">1. Auflagefläche an der Dichtscheibe (C) und im Gehäuse (A) reinigen, bzw. Partikelrückstände und Dichtungsreste entfernen.2. Dichtscheiben (D und C) wie abgebildet in das Gehäuse (A) einsetzen.3. Zylinderstifte (E) einsetzen.4. Dichtung (H) und Gehäusedeckel (G) einlegen.5. Schrauben des Deckels fest mit dem Gehäuse verschrauben.

1.14 Ändern der Wirkrichtung

	<p>Durch Drehen der beweglichen Dichtscheibe kann die Schließfunktion des Ventils umgekehrt werden.</p> <p>Feder schließt → Feder öffnet Feder öffnet → Feder schließt</p> <p>Dichtscheibe (B) um 180° drehen.</p> <hr/> <p>i HINWEIS</p> <p>Bei Ventilen mit gleichprozentiger Kennlinie muss auch die feststehende Dichtscheibe (A) um 180° gedreht werden.</p> <hr/> <p>i HINWEIS</p> <p>Ab DN80 weisen die beiden Dichtscheiben Gewindebohrungen auf. Zur einfacheren Montage und Demontage können so Schrauben oder Gewindestangen eingeschraubt werden.</p>
--	---

1.15 Demontage und Montage des Ventils

1.15.1 Demontage des Ventilunterteils

1. Stellungsregler entfernen. Siehe „1.11 Auswechseln des Stellungsreglers“.
2. Kupplung (101) und Muttern (9) entfernen.
3. Antrieb abnehmen.
4. Dichtscheiben ausbauen. Siehe „1.12 Auswechseln der Dichtscheiben“.
5. Packungsrohr (16) abschrauben und mit Ventilspindel (13) aus dem Gehäuse herausziehen.
6. Gewindestifte (205a) und (205) lösen.
7. Verstellmutter (204) von Ventilspindel (13) lösen und Packungsrohr von der Ventilspindel abziehen.
8. Packung kpl. (32) herausdrücken.

1.15.2 Demontage / Montage des Antriebs



ACHTUNG

Die Reparatur und Wartung des Antriebs sollten nur durch die Schubert und Salzer Control Systems GmbH erfolgen. Bei Nichtbeachtung verfällt der Garantieanspruch!

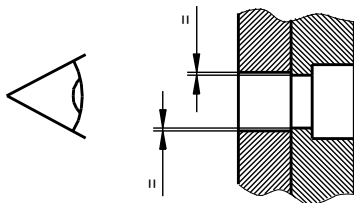
1.15.3 Montage des Ventilunterteils und des kompletten Ventils



ACHTUNG

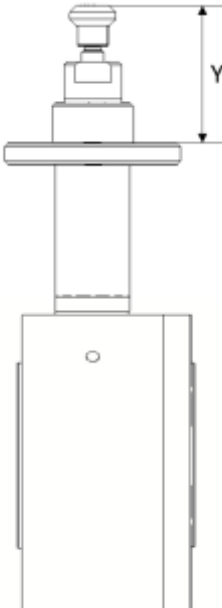
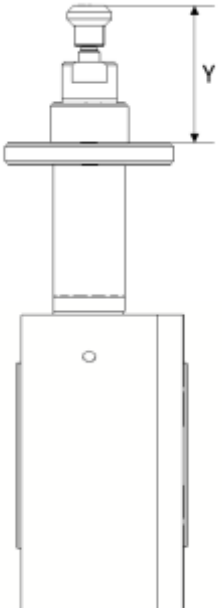
Schmier- und Klebeplan beachten!
Nur Original Ersatzteile von Schubert & Salzer verwenden!

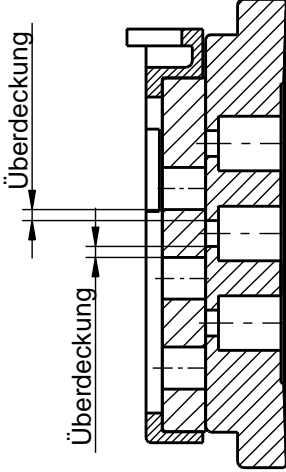
1. Sämtliche Einzelteile des Ventilunterteiles mit Waschbenzin (oder anderem geeigneten Lösungsmittel) säubern.
2. Packung kpl. in richtiger Reihenfolge in das Packungsrohr (16) einschieben (mit geeignetem Werkzeug).
3. Dichtung für Zwischenrohr (15) in das Gehäuse (1) einlegen.
4. Ventilspindel (13) in das Gehäuse (1) schieben.
5. Scheibe (14) einlegen.
6. Zweite Dichtung (15) einlegen.
7. Packungsrohr (16) mit Gehäuse verschrauben.
8. Dichtscheiben in das Gehäuse (1) einsetzen. Siehe „1.12 Auswechseln der Dichtscheiben.“
9. Dichtscheibe bew. (3) in die geöffnete Stellung bringen.



10. Verstellmutter (204) aufschrauben und das Montagemaß „Y“ einstellen (siehe nachstehende Tabelle).
11. Mit Gewindestift (205a) kontern. Gewindestift (205) in Verstellmutter (204) einschrauben.
12. Antrieb auf das Unterteil aufstecken und mit den Muttern (9) festschrauben.
13. Kupplung kpl. (101) montieren.
14. Stellungsregler montieren.
15. Einstellungen des Stellungsreglers überprüfen (eventuell Regler neu adaptieren).

Die Montagemaße „Y“, die Dichtscheibenüberdeckung und die Ventilhübe sind in den beiden nachfolgenden Tabellen angegeben.

Feder schließt		Feder öffnet	
			
DN	"Y" (mm)	DN	"Y" (mm)
25	109,25 ± 0,2	25	103 ± 0,2
50	111,25 ± 0,2	50	103 ± 0,2
80	111,25 ± 0,2	80	103 ± 0,2
100	111,75 ± 0,2	100	103 ± 0,2
150	111,75 ± 0,2	150	103 ± 0,2
200	111,75 ± 0,2	200	103 ± 0,2
250	111,75 ± 0,2	250	103 ± 0,2

	<table border="1"> <thead> <tr> <th>DN</th> <th>Überdeckung (mm)</th> <th>Ventilhub (mm)</th> </tr> </thead> <tbody> <tr> <td>25</td> <td>1,5</td> <td>6,25</td> </tr> <tr> <td>50</td> <td>1,5</td> <td>8,25</td> </tr> <tr> <td>80</td> <td>1,5</td> <td>8,25</td> </tr> <tr> <td>100</td> <td>1,5</td> <td>8,75</td> </tr> <tr> <td>150</td> <td>2,0</td> <td>8,75</td> </tr> <tr> <td>200</td> <td>2,0</td> <td>8,75</td> </tr> <tr> <td>250</td> <td>2,0</td> <td>8,75</td> </tr> </tbody> </table>	DN	Überdeckung (mm)	Ventilhub (mm)	25	1,5	6,25	50	1,5	8,25	80	1,5	8,25	100	1,5	8,75	150	2,0	8,75	200	2,0	8,75	250	2,0	8,75
DN	Überdeckung (mm)	Ventilhub (mm)																							
25	1,5	6,25																							
50	1,5	8,25																							
80	1,5	8,25																							
100	1,5	8,75																							
150	2,0	8,75																							
200	2,0	8,75																							
250	2,0	8,75																							

1.16 Ausbau des Ventils

Um eine sichere Demontage zu gewährleisten sollte vor Beginn der Demontearbeiten der Druck in der Leitung abgebaut und das Medium entleert werden.



WARNUNG

Gefahr durch unter Druck stehendes Medium

- ▶ Abbauen des Druckes vor der Demontage



WARNUNG

Gefahr durch ätzende, giftige oder auf andere Weise gesundheitsgefährdende Medien

- ▶ Vollständige Entleerung der Rohrleitung vor der Demontage.

-
1. Lockern der Schrauben an beiden Flanschen.
 2. Entfernen aller Schrauben.
 3. Herausheben des Ventils und Entfernen der Dichtungen.

1.17 Entsorgung

Das Gerät und die Verpackung müssen entsprechend den einschlägigen Gesetzen und Vorschriften im jeweiligen Land entsorgt werden.

1.18 Schmier- und Klebeplan

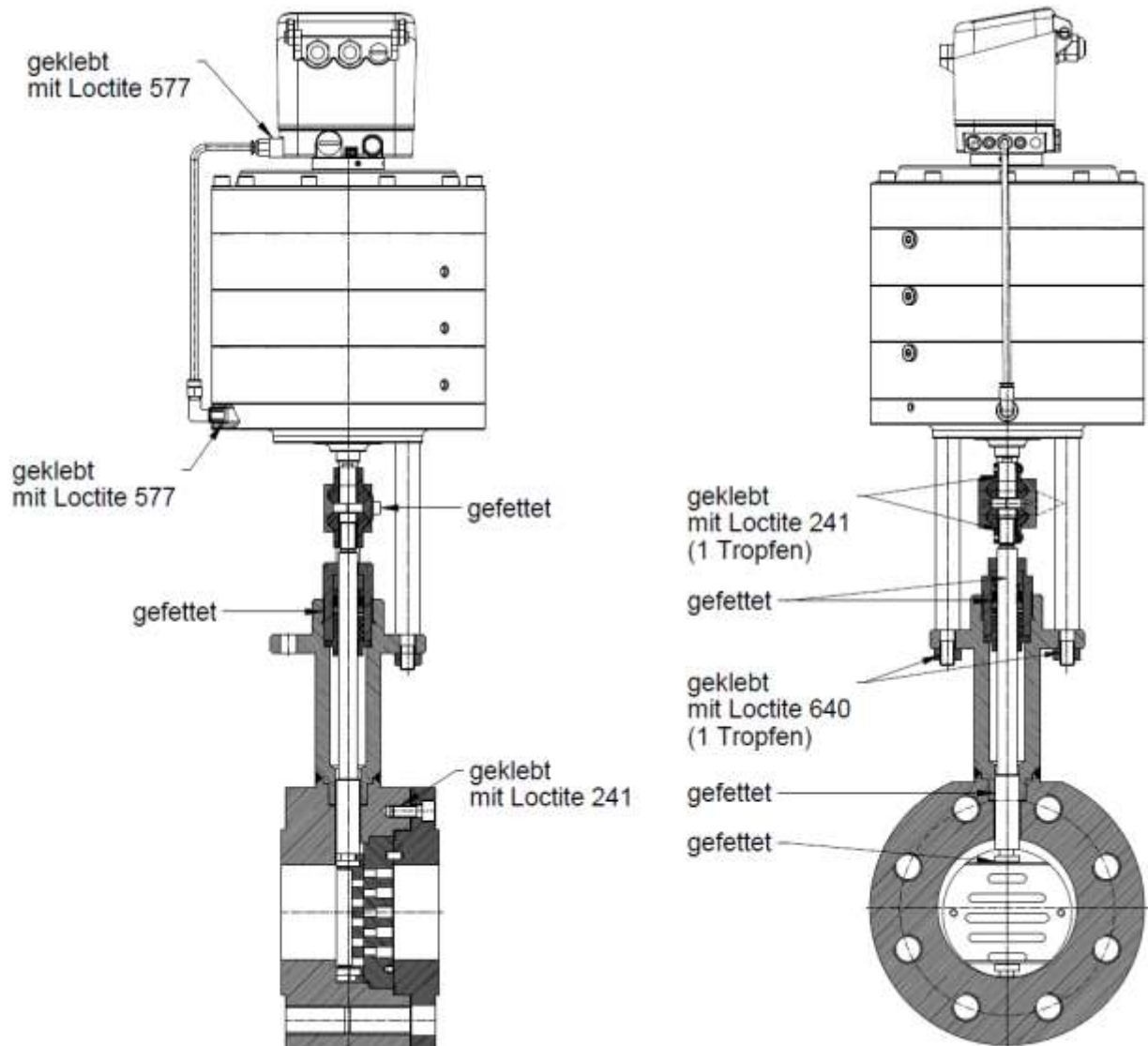


ACHTUNG

Der Schmier- und Klebeplan gilt für alle Standardausführungen dieses Ventiltyps.

Informieren Sie sich beim Hersteller über die geeigneten Schmierstoffe.

Bei Sonderausführungen (z. B. silikonfrei, für Sauerstoffanwendungen oder für Lebensmittelanwendungen) sind gegebenenfalls andere Fettsorten zu verwenden.



2 USA GB Operating Instructions (English)

2.1 Warning information



DANGER

Dangerous situations that will lead to death or severe injuries.



WARNING

Dangerous situations that could lead to death or severe injuries.



CAUTION

Situations that could lead to minor injuries.



ATTENTION

Damage to property or malfunctions.



NOTE

Supplementary explanations

2.2 Safety

In addition to the information contained in this publication, the generally valid safety and accident prevention directives must also be taken into account.

If the information contained in this publication is insufficient in a certain situation, our Service Department will be happy to assist you with further information.

Please read this publication carefully prior to installation and commissioning.

2.3 Personnel qualification

The device may only be assembled and commissioned by specialist employees who are familiar with the assembly, commissioning and operation of this product.

"Specialist employees" in terms of these installation and operation instructions are persons who, based on their professional training, knowledge, experience as well as their knowledge of the relevant standards, are able to evaluate the work assigned to them and recognise potential dangers.

2.4 Intended Use

The GS4 valves are exclusively designed to shut-off or control of media within the permitted pressure and temperature limits, after they have been installed in a piping system.

The actuator has to be connected to a compressed air supply.

When using temperatures of >120°C, the pressure/temperature is to be taken into account, depending on the body material.

2.5 General Description

The GS4 valve is predominantly suitable for use in an infinitely variable controlling system but it can also be used for a two-position (OPEN/CLOSE) controlling or as a shut-off valve.

Labelling

The nominal valve width, the pressure stage and the body material can be identified from the labelling on the body as shown in the example below:

PN 100	= nominal pressure PN
→	= normal direction of flow
DN 100	= nominal width DN
1.4571/316Ti	= body material

The batch number and the manufacturer's label is also provided on the body.

Pressure and temperature limits

The material combination (the seat and sealing) of the valve has to be suitable for the specific application.

The permissible pressure and temperature range is stated in the datasheets. The maximum operating and control pressure ratings are not to be exceeded.

When using temperatures of >120°C, the pressure/temperature is to be taken into account, depending on the body material.

All of the GS4 valves are confirm with the requirements of the pressure equipment directive 2014/68/EU.

Applied conformity assessment procedure: *Annex II to the pressure equipment directive 2014/68/EU, Category II, Module A1*

Name of the notified body: *TÜV Süddeutschland (Technical Inspections Agency for southern Germany)*

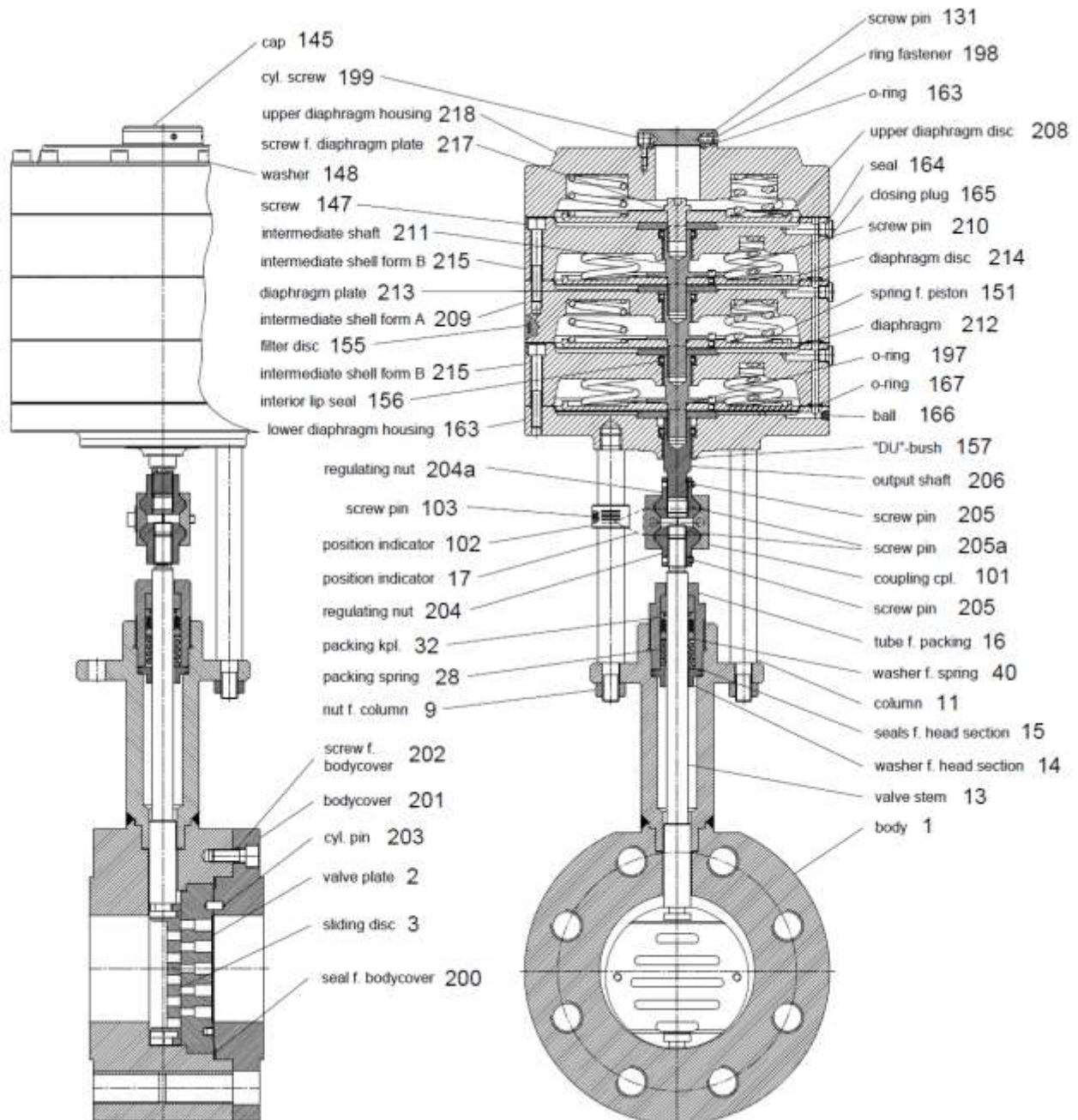
Identifier of the notified body: 0036

2.6 Spare Parts List



ATTENTION

Use original Schubert & Salzer Control Systems spare parts only!



NOTE

Depending on the mounted positioner the connecting parts may differ from the parts shown in the spare parts list.
If needed, please ask for a detailed spare parts list.

Besides the individual spare parts, repair kits are available for all valves containing all seals and parts subject to wear.

2.7 Technical Data

Design	screwed wafer-type design for flanges acc. DIN EN 1092-1 Form B further versions see data sheet 8021-GS1 and -GS3	
Nominal Sizes*	DN 25 - 250	
Nominal pressure acc. DIN 2401*	PN160	DN 25 - DN 80
	PN 100	DN 100 - DN 150
	PN 40	DN 200 - DN 250
Nominal pressure ANSI*	ANSI 900	DN 25 - DN 80 (1" - 3")
	ANSI 600	DN 100 - DN 150 (4" - 6")
	ANSI 300	DN 200 - DN 250 (8" - 10")
Mounting position	Any mounting position for installation in horizontal pipes Not in rising pipes	
Fluid Temperature	-60°C up to +350°C **	
Ambient Temperature ***	-30°C up to +100°C	
Rangeability / Characteristic : digital Positioner	40 : 1 linear / 80:1 equalpercentage	
Leakage	Disc pair STN2	
% from Kvs	< 0,001	
IEC 60534-4	IV	
EN 12266-1	E	

other pressure ratings on demand

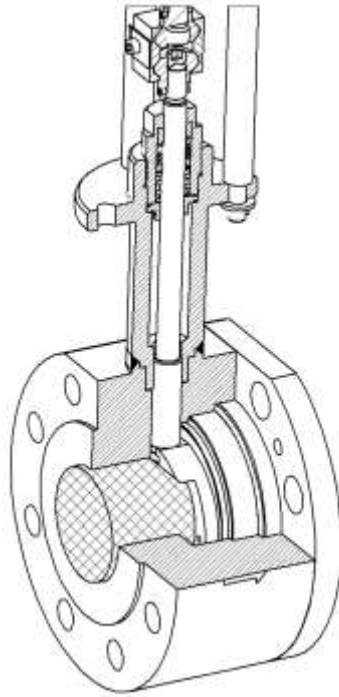
** higher temperatures on demand

*** Please consider the temperature limitation of the positioner!

2.8 Transport and Storage

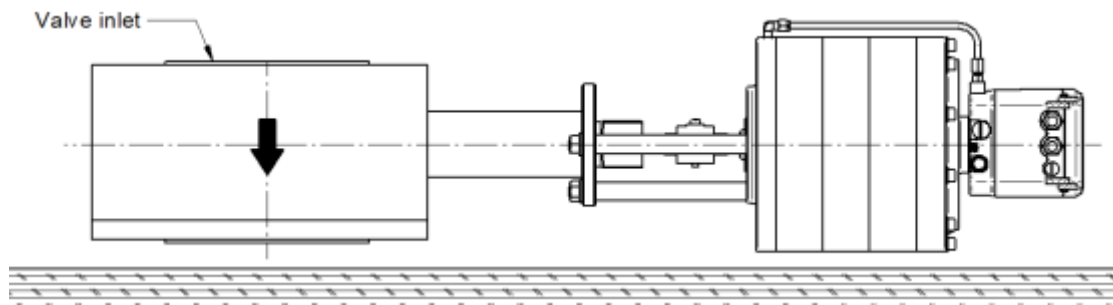
Due to the size of the valve, GS4 valves are usually delivered lashed down on a pallet. To secure the valve during transport and storage especially against impacts, a foam cylinder is inserted into the lower valve assembly at the factory.

Valves, which are delivered in protective packing must be kept and stored in this packing until installation. The protective packaging includes the lashing and the foam cylinder, shown checkered in the following figure.



ATTENTION

The valve must be stored with the valve inlet side facing upwards for intermediate storage.

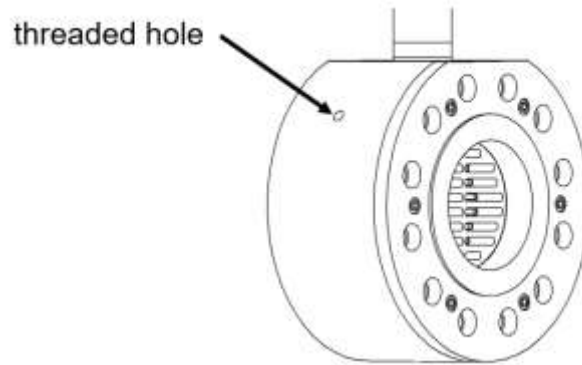


GS4 valves are not to be stored together with carbon steel parts or cast iron parts.

The valve is to be stored in closed rooms and protected from damaging influences such as soiling or moisture.

A lifting hoist is to be used with GS4 valves. We recommend the use of crane hooks with an unintentional unhooking securing system as a protection against them unintentionally becoming unhooked.

Load swaying is to be avoided. GS4 valves from a nominal width of 80 also have threaded holes in the body (see the ill.). This makes it possible to affix eyebolts in order to simplify the transportation.

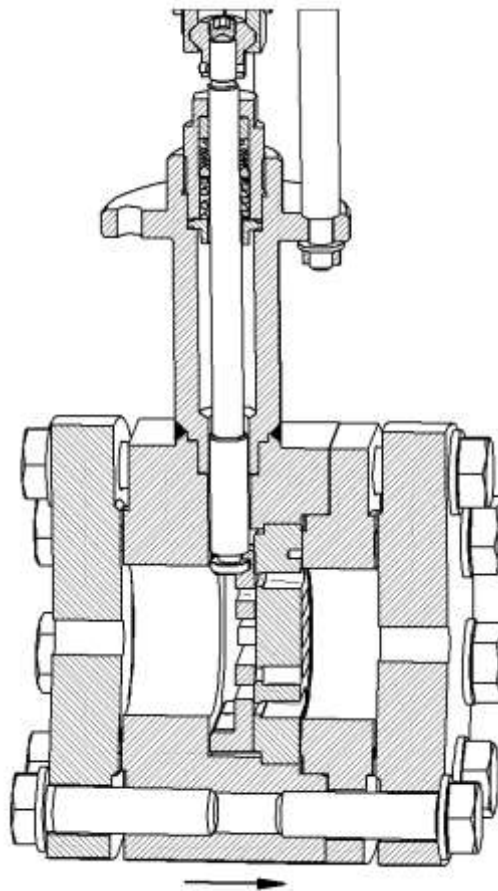


2.9 Carrying out leakage test

All packing materials must be removed from the valve.
Remove protective covers from the valve's inlet and outlet.

All GS4 valves are tested for the permissible internal leakage values before delivery to the customer, for permissible leakage values see item 1.7.

If a test is to be carried out at the customer's site, the following describes the set-up as well as how to carry out the leakage test.



The flange gaskets must be inserted between the valve body and the test flanges, both must correspond to the respective valve pressure stage.

The test flanges must be connected to a leakage measuring device or similar measuring equipment. Care must be taken to ensure that no back pressure can build up on the valve outlet side.

The test flanges must be tightened with suitable bolts (in the appropriate number according to the pressure rating) and sufficient torque.

Tightening torques of the flange bolts can be found in the "Guideline for Bolted Flanged Joint Assembly in Process Plants, German Chemical Industry Association (VCI)".

Before starting the leakage test, the valve should be pressurized with at least 6 bar test pressure and switched several times.



Warning

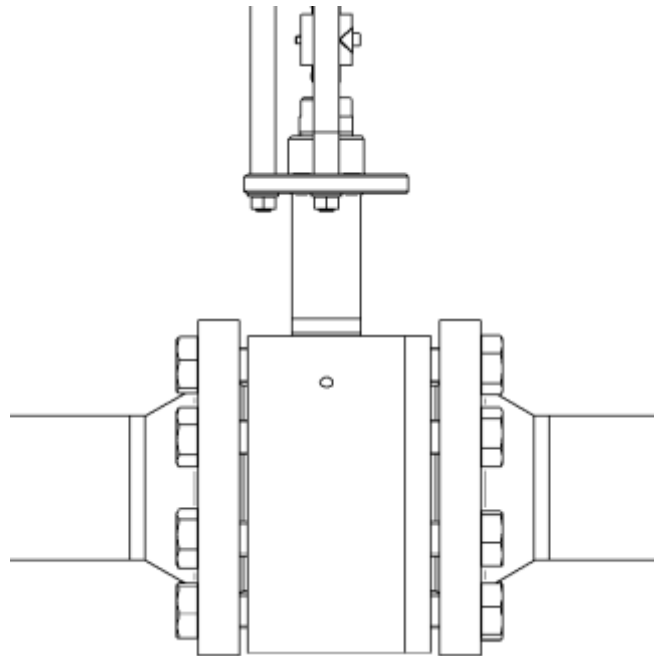
Risk of crushing

- ▶ Cover the inlet and outlet openings when operating the valve while it is not inside the piping
-

The valve must be in the closed position during the leakage test.

The leakage test can now be performed with at least 6 bar test pressure.

2.10 Installation



All of the packaging materials are to be removed from the valve.

Remove the protective covers from the valve inlet and outlet.

Dispose of the packaging materials in accordance with the local regulations. Separate the packaging materials and recycle them according to their different sorts.

Inspect the control valve for signs of transport damage. No damaged parts are to be installed.

**WARNING**

Risk of crushing

Cover the inlet and outlet openings when activating the valve when it is not inside the piping

Any mounting position for installation in horizontal pipes

Not in rising pipes

Ensure that you only install GS4 valves that have a pressure class, connection type, connection dimensions and material that are conform to the conditions of use.

**WARNING**

Risk of the valve bursting

Select the valve conform with the maximum permissible pressure.

**WARNING**

Risk of hazardous media leaking after the valve has been subjected to corrosion.

Choose a valve that is made of resistant materials.

Inspect the piping for signs of soiling and foreign bodies and clean it if necessary prior to commencing with the installation.

The control valve is inserted between two flanges. The direction of flow is to be taken into account. The direction of flow is indicated by an arrow on the body. The sliding gate valve only closes the medium off in the direction of flow (direction shown by the arrow). Should operating statuses exist by which the inlet pressure falls lower than the outlet pressure, we recommend a use of check valves in the outlet pressure line.

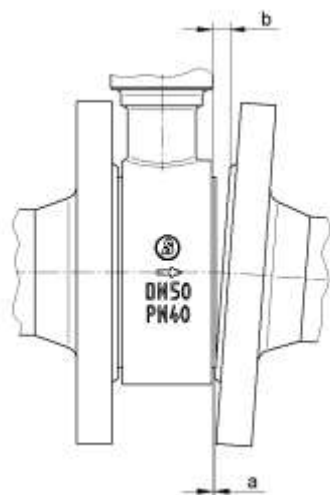
The flange seals are to be seals that are conform with DIN EN 1514-1 or ANSI B16.21 respectively in the corresponding nominal pressure stage. Serrated metal gaskets, spiral wound gaskets or other gaskets with metal rings are not suitable.

We recommend the use of flange seals that are made of pure graphite with a stainless steel insert.

Before installing the valve between the flanges, it must be checked whether the flanges are aligned with and parallel to the connection flanges.

Flanges that are not aligned / not parallel can generate inadmissible stresses in the pipeline and thus damage the valve and cause leaks.

The following deviations for the parallelism of the flanges must not be exceeded:



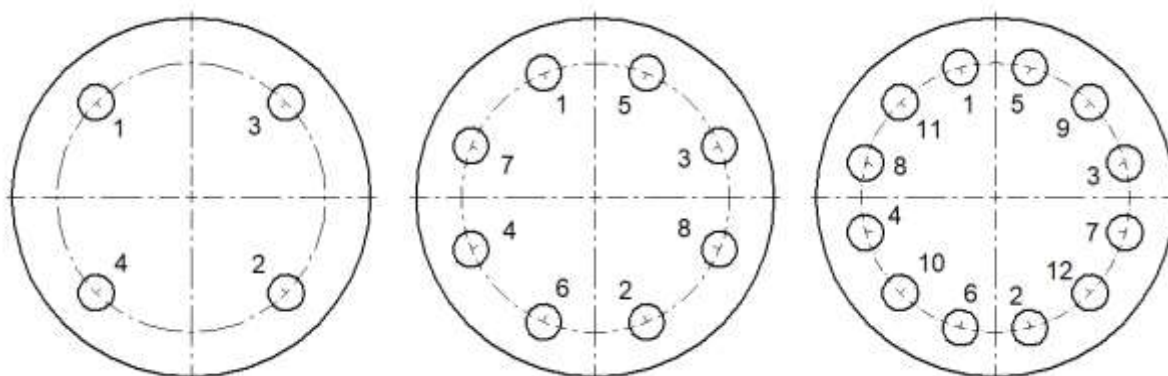
DN	a-b [mm]
15 – 25	0.4
32 – 150	0.6
200 – 250	0.8

Austenitic nuts and bolts must be used for valves with stainless steel bodies. Tempered steel nuts and bolts must be used for valves with bodies made of carbon steel. The use of expansion bolts, e.g. conforming to DIN 2510, is recommended in the case of wide variations in temperature and temperatures exceeding 300 °C. Stud bolts should not be reused after the connection has been loosened as this can lead to overstretching of the bolts.

The function of the complete installed valve is to be checked before the installation is commissioned.

The threads of the bolts must be greased. The bolts must be tightened crosswise. Apply 30% of the nominal tightening torque with the first tightening sequence, 60% with the second and 100% with the third. The procedure should then be repeated with 100% of the nominal tightening torque until the nuts cannot be turned any further when applying the nominal tightening torque. With regard to the flange mounting, the guidelines of the VCI (Verband der Chemischen Industrie e.V.) for the respective application must be referred to.

Example of the bolt tightening sequence:



The required bolt tightening torques depend on the flange gasket that is being used. The exact values are to be taken from the corresponding data sheets or requested from the gasket manufacturer.

To guarantee the reliable sealing of the internal body gasket, the following values must not be exceeded:

Thread	Tightening torque	
	Flanges with sealing strip	Tongue & groove flanges or flanges with male and female face

		[Nm]	[lbf ft]	[Nm]	[lbf ft]
M12	½"	50	37	50	37
M16	5/8"	125	92	80	59
M20	¾"	240	177	150	111
M24	1"	340	251	200	147
M27	1 1/8"	500	369	250	184
M30	1 ¼"	700	516	300	221

Installation position:

The positioner can be installed in any position.

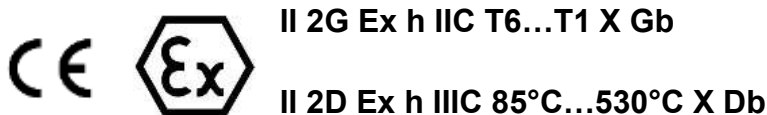
2.11 Explosion protection according to ATEX 2014/34/EU



WARNING

The instructions for operating the valve in potentially explosive atmospheres, as detailed in this chapter, must be observed without fail!

The valve type 8021 GS4 has been subjected to an ignition hazard assessment for non-electrical devices in accordance with the ATEX directive. This results in the following marking



This marking indicates differences in the individual variants, which must be observed for safe operation in a potentially explosive atmosphere.

Limitations of the operating range

- The expected surface temperature of the valve depends on the media temperature and can reach the media temperature at the most.
- The maximum permitted media temperature depends on the valve version and can be taken from the data sheet.
- In the case of switching frequencies of more than 0.5 Hz, an additional heating of the actuator by 10K above the media temperature must be taken into account. Switching frequencies higher than 2 Hz are not permitted in potentially explosive atmospheres.

The temperature classes are assigned to the maximum surface temperature in accordance with EN ISO 80079-36 6,2,5 Table 2:

Temperature class	Maximum surface temperature
T1	≤ 450°C / 842°F
T2	≤ 300°C / 572°F
T3	≤ 200°C / 392°F
T4	≤ 135°C / 275°F
T5	≤ 100°C / 212°F
T6	≤ 85°C / 185°F

The marking applies to all valves from the listed series including actuator, but only in the standard versions, which are listed in the data sheets. Special versions and other actuators must be subjected to a separate conformity assessment according to ATEX.

All electrical and mechanical accessories (e.g. positioners, limit signal transmitters, solenoid valves, etc.) must be subjected to their own conformity assessment according to ATEX.

2.12 Replacing the Positioner

- Unscrew supply air from port “P”.
- Remove positioner cap and disconnect electrical connections.
- Loosen pipe fitting at tube to actuator.
- Loosen 3 threaded pins (131).
- Take off positioner and sensing pin.

Carry out mounting the same way and in reverse order. Adjust positioner afterwards.



ATTENTION

Do **not** open the positioner but send it back to the factory for repair.



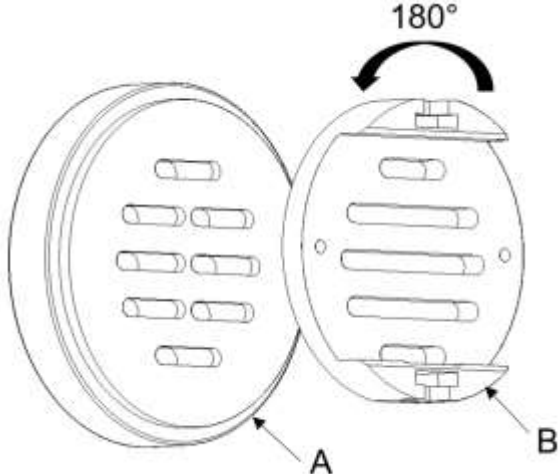
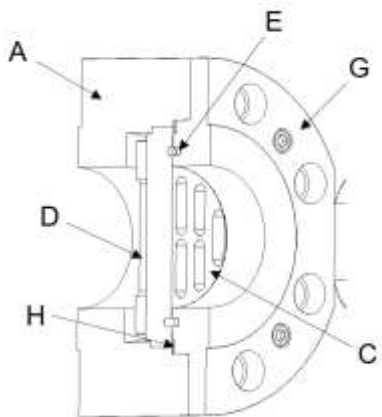
NOTE

When replacing the positioner always remove positioner and sensing pin and replace it with the new positioner and the enclosed new sensing pin!

Take care to seal the connection between actuator and positioner properly!

2.13 Replacing the valve plates

	<p><u>Dismantling</u></p> <ol style="list-style-type: none"> 1. Lower valve stem (B). 2. Loosen screws in cover (G). 3. Remove cover (G) and cover seal (H). 4. Take off the cylindrical pins (E). 5. Press valve plate (C) and sliding disc (D) out of body.
	<p><u>ATTENTION</u></p> <p>Do not strike the valve plates (C and D) with a hammer or similar hard tool.</p>
	<p><u>NOTE</u></p> <p>If the valve comes in DN80 or bigger, the valve plates have threaded holes in them. Put some screws or threaded bars in them for easier assembly and disassembly.</p>
	<p><u>Assembling</u></p> <p><u>ATTENTION</u></p> <p>Pay attention to lubrication and bonding plan.</p> <ol style="list-style-type: none"> 1. Clean face of valve plate (C) and in body (A) and, if

	<p>The valve's closing action can be reversed by turning the movable valve plate.</p> <p>Spring closes → Spring opens Spring opens → Spring closes</p> <p>Rotate valve plate (B) through 180°.</p> <p>i NOTE In valves with an equal percentage characteristic, the stationary valve plate (A) must also be rotated by 180°.</p> <p>i NOTE If the valve comes in DN80 or bigger, the valve plates have threaded holes in them. Put some screws or threaded bars in them for easier assembly and disassembly.</p>
	<p>necessary, remove particle and seal residues.</p> <ol style="list-style-type: none"> 2. Refit the sliding disc (D) and the valve plate (C) in the body (A) as shown. 3. Refit the cylindrical pins (E). 4. Insert seal (H) and cover (G). 5. Screw the cover to the body and tighten the screws.

2.14 Changing the Operating Direction

2.15 Dismantling and Assembling the Valve

2.15.1 Dismantling the Lower Valve Part

1. Remove positioner see "2.11 Replacing the Positioner".
2. Remove coupling (101) and nuts (9).
3. Remove actuator.
4. Removing the valve plates see "2.12 Replacing the valve plates".
5. Unscrew tube for packing (16), pull it out from the valve body together with valve stem (13).
6. Loose screw pins (205) and (205a).

7. Loose regulating nut (204) from valve stem (13) and pull off tube for packing from valve stem.
8. Push out packing kpl. (32).

2.15.2 Dismantling / Assembling the Actuator



ATTENTION

The actuator should only be repaired by Schubert und Salzer Control Systems. In case of inobservance, the warranty will decline.

2.15.3 Assembling the Lower Valve Part and the Complete Valve

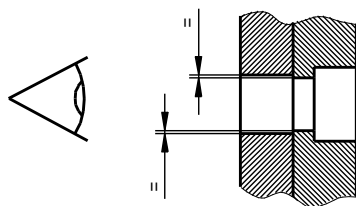


ATTENTION

Note lubrication and bonding plan!

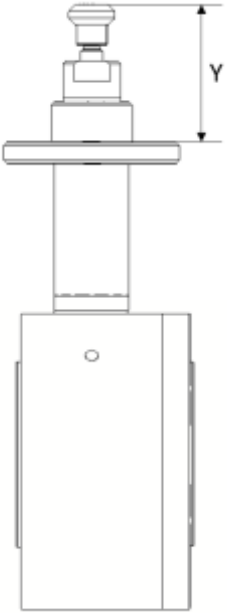
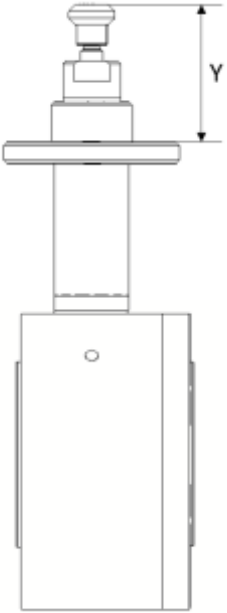
Use original Schubert & Salzer Control Systems spare parts only!

1. Clean all lower valve parts with white spirit or any other suitable solvent.
2. Insert complete packing into tube (16) using a suitable tool. Take care to assemble in the right order.
3. Place seal for intermediate tube (15) into the body (1).
4. Push valve stem (13) into the body (1).
5. Insert washer (14).
6. Insert second seal (15).
7. Screw packing tube (16) to body.
8. Insert valve plate (2) and sliding disc (3) into the body (1) see "2.12 Replacing the valve plates".
9. Set sliding disc (3) in the open position.

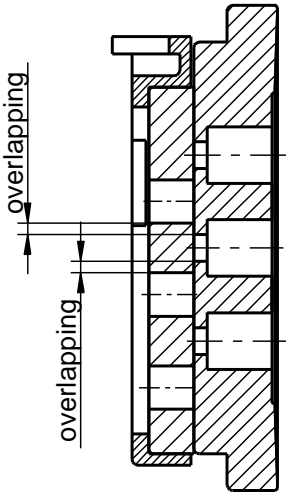


10. Use the adjusting nut (204) to set the correct dimension "Y" (see table below).
11. Lock with screw pin (205a). Mount screw pin (205) into regulating nut (204).
12. Fit actuator to the lower part and tighten firmly with nuts (9).
13. Fit coupling cpl. (101).
14. Assemble positioner.
15. Check positioner settings (readjust controller if necessary).

See assembly dimension "Y", disc overlap and valve strokes in both following tables.

Spring closes		Spring opens	
			
DN	"Y" (mm)	DN	"Y" (mm)
25	109,25 ± 0,2	25	103 ± 0,2
50	111,25 ± 0,2	50	103 ± 0,2
80	111,25 ± 0,2	80	103 ± 0,2
100	111,75 ± 0,2	100	103 ± 0,2
150	111,75 ± 0,2	150	103 ± 0,2
200	111,75 ± 0,2	200	103 ± 0,2
250	111,75 ± 0,2	250	103 ± 0,2

Attention: table in mm!

	Overlap		Valve stroke	
	mm	inch	mm	inch
25 - 1"	1,5	0.059	6,25	0.246
50 - 2"	1,5	0.059	8,25	0.325
80 - 3"	1,5	0.059	8,25	0.325
100 - 4"	1,5	0.059	8,75	0.325
150 - 6"	2,0	0.079	8,75	0.344
200 - 8"	2,0	0.079	8,75	0.344
250 - 10"	2,0	0.079	8,75	0.344

2.16 Removing the valve

The line should be depressurised and the media is to be discharged before commencement of the removal work in order to ensure a safe removal.



WARNING

Risk caused by a pressurized media
Depressurization prior to removal



WARNING

Risk caused by caustic and toxic media or media that can pose a health risk otherwise
Complete drainage of the piping before removal.

1. Loosening the screws on both of the flanges.
2. Removing all of the screws.
3. Lifting the valve out and removal of the seals.

2.17 Disposal

The device and packaging must be disposed of in accordance with the relevant laws and directives in the respective country.

2.18 Lubrication and Bonding Plan

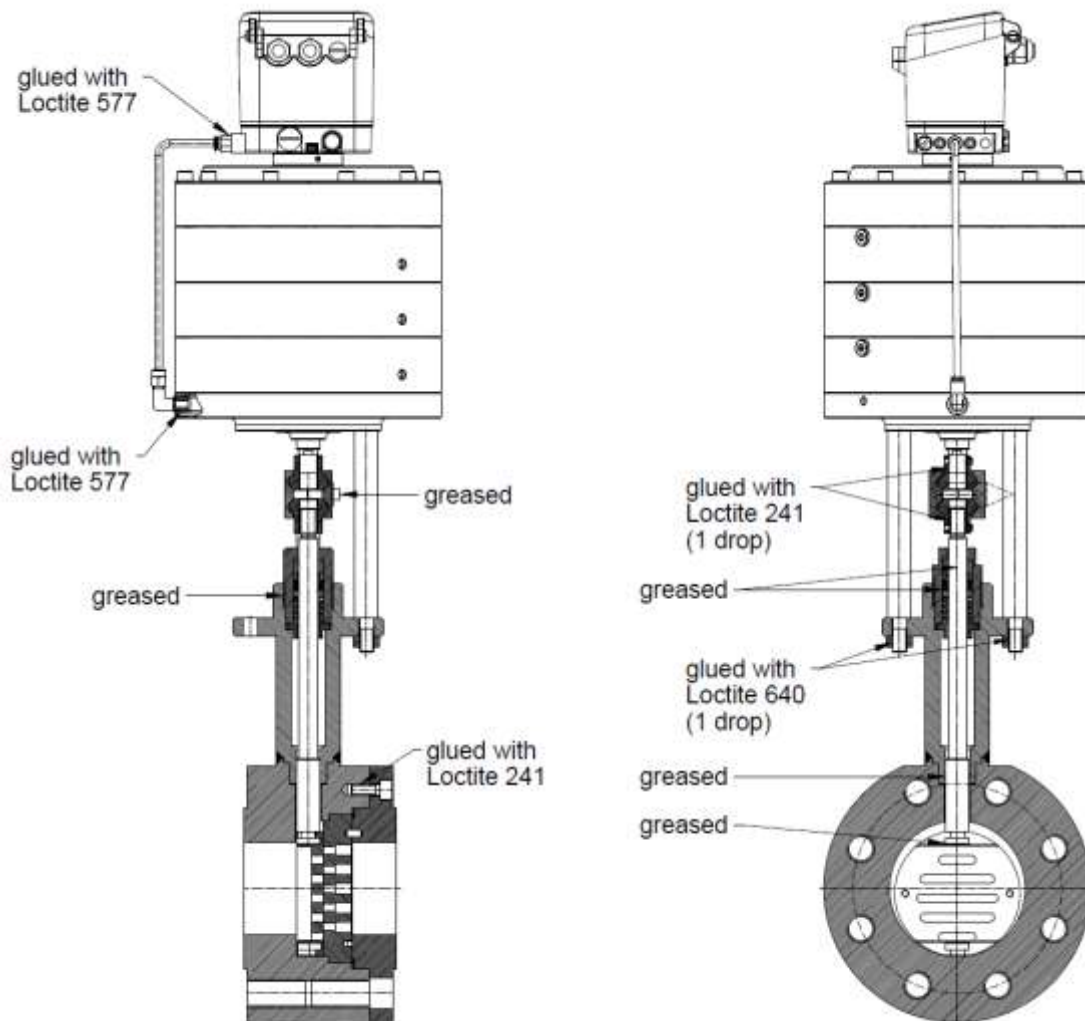


ATTENTION

The lubrication and bonding plan is valid for all standard versions of this valve type.

Contact the manufacturer for suitable lubricants.

Special versions (e.g. silicon free, oxygen service or food applications) may require other lubricant qualities.



3 **F** Instructions de service (français)

3.1 Concept d'avertissement



DANGER

Situations dangereuses qui entraînent la mort ou des blessures graves.



AVERTISSEMENT

Situations dangereuses qui peuvent entraîner la mort ou des blessures graves.



PRUDENCE

Situations qui peuvent entraîner des lésions corporelles mineures.



ATTENTION

Dommmages matériels ou dysfonctionnement



NOTE

Explications supplémentaires

3.2 Sécurité

En plus des instructions contenues dans le présent document, il y a lieu de tenir compte des règles de sécurité et de prévention des accidents qui sont généralement d'application. Si les informations contenues dans ce document ne suffisent en aucun cas, notre service vous fournira volontiers de plus amples informations. Veuillez lire attentivement ce document avant l'installation et la mise en service.

3.3 Qualifications du personnel

L'équipement ne peut être installé et mis en service que par du personnel qualifié qui est familiarisé avec le montage, la mise en service et le fonctionnement de cet appareil. Le personnel qualifié au sens de ce manuel d'installation et d'exploitation est constitué de personnes qui, sur la base de leur formation professionnelle, de leurs connaissances et de leur expérience ainsi que de leur connaissance des normes en vigueur, sont en mesure d'évaluer le travail qui leur est assigné et d'identifier les dangers potentiels. Dans le cas d'équipements en exécution antidéflagrante, les personnes doivent avoir une formation ou une instruction soit être habilitées à travailler avec des appareils antidéflagrants dans des installations en zone explosible. Le branchement électrique ne peut être effectué que par du personnel qualifié.

3.4 Application conforme aux prescriptions

Les vanne GS4, montées dans un réseau de conduites, sont exclusivement conçues pour l'arrêt, le passage ou la régulation du débit de fluide dans les limites de pression et température autorisées.

L'actionneur doit être raccordé à une alimentation en air comprimé.

Pour des températures >120°C, il faut tenir compte de la relation pression/température par rapport au matériau du corps.

3.5 Description générale

La vanne GS4 est principalement adaptée à la régulation continue, mais peut également être utilisée pour la régulation tout ou rien (OUVERT/FERMÉ) et comme vanne d'arrêt.

Marquage

Le diamètre nominal de la vanne, la pression nominale et le matériau du corps peuvent être identifiés par le marquage sur le corps selon l'exemple suivant :

PN 100	= Pression nominale PN
→	= sens d'écoulement normal
DN 100	= Diamètre nominal DN
1.4571/316Ti	= Matériau corps

Le numéro de lot et l'identification du fabricant se trouvent également sur le corps.

Limites de pression et de température

La combinaison de matériaux (siège et joint) de la vanne doit être adaptée à l'application. Les plages de pression et de température admissibles sont décrites dans les fiches techniques. Les pressions maximales de service et de commande ne peuvent pas être dépassées. Pour des températures >120°C, il faut tenir compte de la relation pression/température en fonction du matériau du corps.

Toutes les vannes GS4 sont conformes aux exigences de la directive des équipements sous pression 2014/68/EU

Procédures d'évaluation de la conformité appliquées : Annexe II de la directive sur les équipements sous pression 2014/68/UE, catégorie II, module A1

Nom de l'organisme notifié : TÜV Süddeutschland

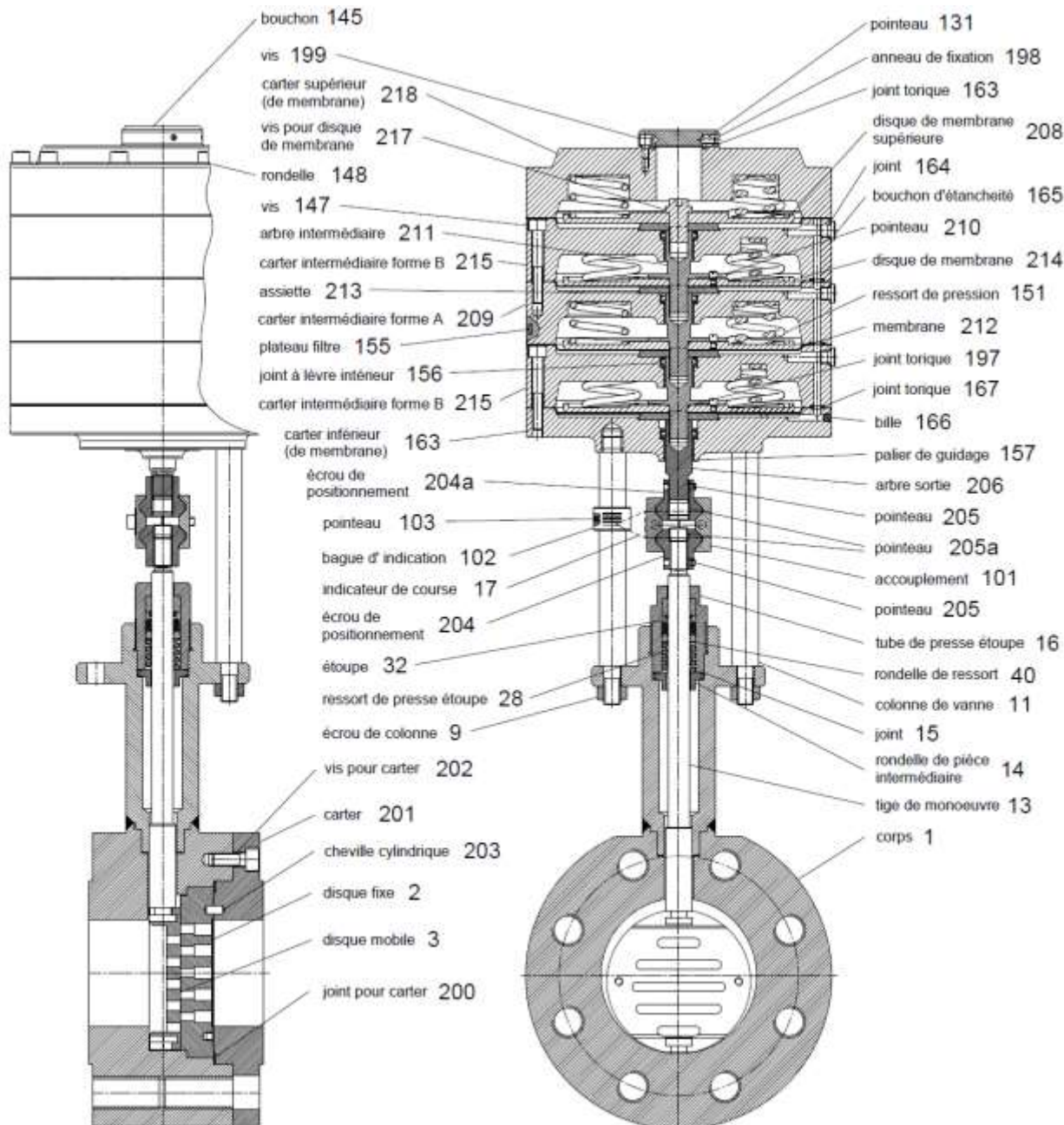
Numéro d'identification de l'organisme notifié : 0036

3.6 Liste des pièces de rechange



ATTENTION

Utiliser uniquement des pièces de rechange d'origine Schubert & Salzer Control Systems!



NOTE

Selon le positionneur utilisé, les pièces de raccordement avec le positionneur peuvent diverger de celles qui sont représentées dans la liste des pièces de rechange. Au besoin, veuillez demander une liste détaillée.

En plus des pièces de rechange, nous proposons également pour toutes les vannes des kits de réparation contenant toutes les pièces d'étanchéité et d'usure.

3.7 Caractéristiques techniques

Type de construction	Version entre brides pour brides selon DIN EN 1092-1 forme B autres versions voir fiche 8021-GS1 et -GS3	
Diamètre nominal	DN 25 - 250	
Pression nominal selon DIN 2401*	PN 160	DN 25 - DN 80
	PN 100	DN 100 - DN 150
	PN 40	DN 200 - DN 250
Pression nominal selon ANSI*	ANSI 900	DN 25 - DN 80
	ANSI 600	DN 100 - DN 150
	ANSI 300	DN 200 - DN 250
Position de montage	Montage arbitraire dans une conduite horizontale. Ne pas montable dans des colonnes montantes	
Température du fluide	-60°C à +350°C**	
Température ambiante*	-30°C à +100°C	
Papport de rég./Caractéristiques positionneur digital	40:1 linéaire / 80:1 égale pourcentage	
Fuite	couple glissière STN2	
% de la valeur du Kvs IEC 60534-4	< 0,001	
EN 12266-1	IV E	

* autres pressions normales sur demande

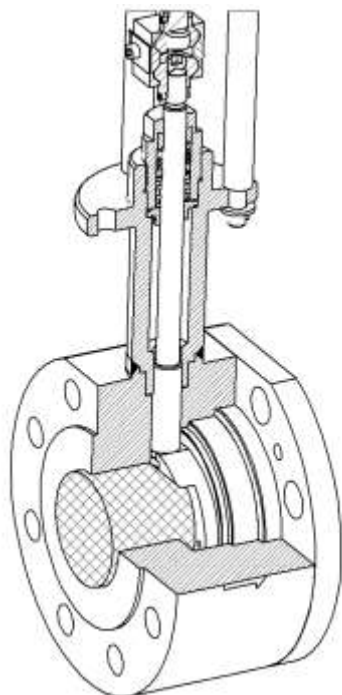
** températures plus élevées sur demande

*** Veuillez respecter les limites d'utilisation du positionneur!

3.8 Transport et stockage

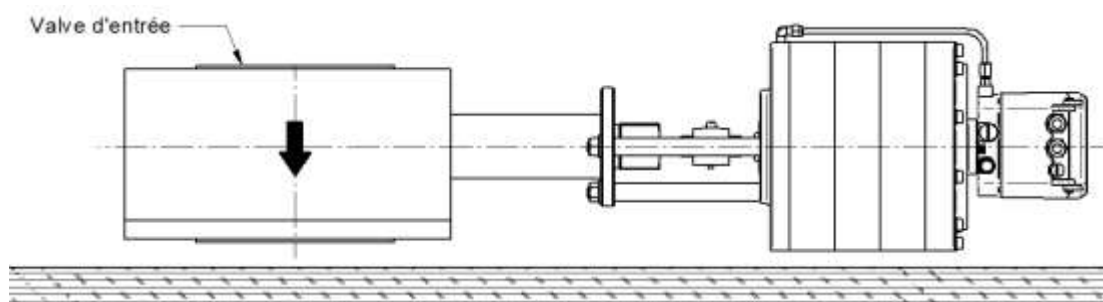
En raison de leur taille, les vannes GS4 sont généralement livrées arrimées sur une palette. Pour sécuriser le transport et le stockage, un cylindre en mousse est inséré en usine dans la partie inférieure de la vanne afin d'éviter tout dommage, en particulier les chocs lors du transport.

Les vannes livrées dans un emballage de protection doivent être ainsi stockées jusqu'à leur installation. L'arrimage ainsi que le cylindre en mousse, représenté en quadrillage sur l'image ci-dessous.



ATTENTION

En cas de stockage intermédiaire, la vanne doit être stockée avec le côté entrée de la vanne tourné vers le haut.

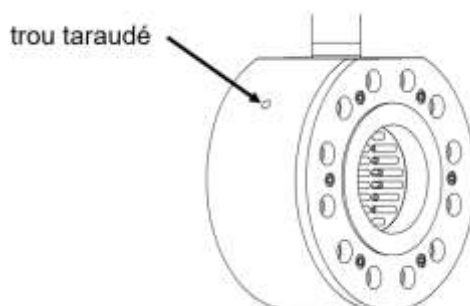


Les vannes GS4 ne doivent pas être stockées avec des pièces en acier au carbone ou en fonte.

Si la vanne est stockée avant l'installation, celle-ci doit être stockée dans des locaux fermés et protégés contre les influences nocives telles que la saleté ou l'humidité.

Un engin de levage doit être utilisé pour les vannes GS4. Afin d'éviter que l'élingue ne glissent hors du crochet de l'engin de levage, nous recommandons l'utilisation de crochets munis d'un linguet de sécurité.

Il y a lieu d'éviter de faire osciller la charge. De plus, les vannes GS4 à partir du diamètre nominal 80 ont des trous taraudés dans le corps (voir illustration). Cela permet de fixer des boulons à œillet pour faciliter le transport.



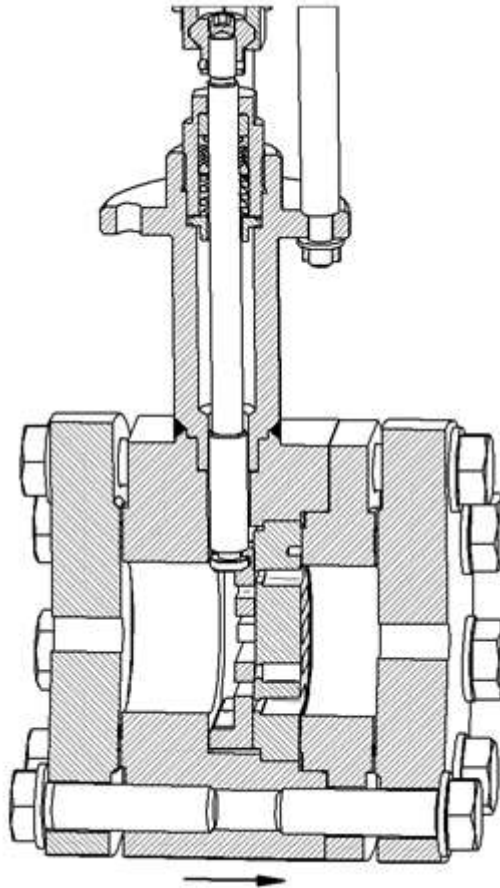
3.9 Exécution du test de fuite

Retirer tous les matériaux d'emballage de la vanne.

Retirer les couvercles de protection à l'entrée et à la sortie de la vanne.

Toutes les vannes GS4 sont contrôlées avant la livraison au client en ce qui concerne les valeurs de fuite internes admissibles, valeurs de fuite admissibles voir point 3.7.

Si un contrôle doit être effectué chez le client, la structure ainsi que la réalisation du contrôle de fuite sont décrites ci-après.



Les joints de bride doivent être placés entre le corps de la vanne et les brides d'essai, les deux doivent correspondre au niveau de pression de la vanne concernée.

Les brides de contrôle doivent être reliées à un appareil de mesure des fuites ou à un dispositif de mesure similaire. Il faut veiller à ce qu'aucune pression dynamique ne puisse s'accumuler du côté de la sortie de la vanne.

Les brides d'essai doivent être serrées à l'aide de vis appropriées (en nombre correspondant au niveau de pression) et avec un couple de serrage suffisant.

Les couples de serrage des vis de la bride peuvent être consultés dans le "Guide de montage des assemblages à brides dans les installations de traitement, Association de l'industrie chimique VCI".

Avant de commencer l'essai de fuite, la vanne doit être soumise à une pression d'essai d'au moins 6 bars et être commutée plusieurs fois.



Avertissement

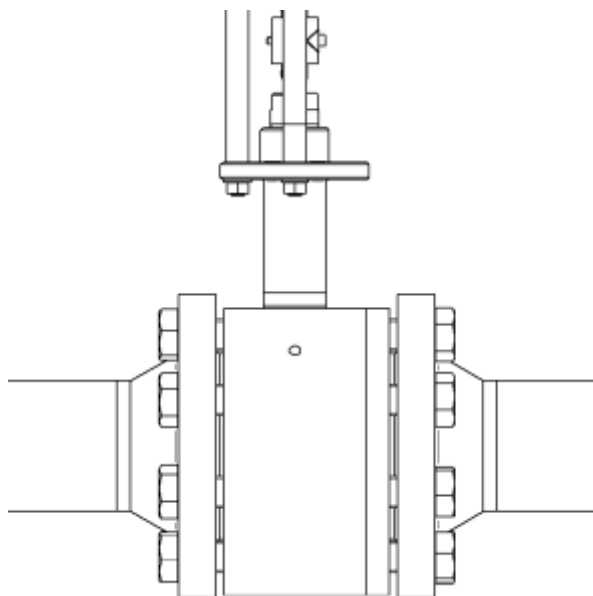
Risque d'écrasement

- ▶ Couvrir les orifices d'entrée et de sortie lorsque la vanne est actionnée en dehors de la tuyauterie
-

La vanne doit être en position fermée pendant le test de fuite.

L'épreuve de fuite peut alors être effectuée avec une pression d'épreuve d'au moins 6 bars.

3.10 Installation



Tous les matériaux d'emballage doivent être retirés de la vanne.

Retirer les couvercles de protection de l'entrée et de la sortie de la vanne.

Éliminer les matériaux d'emballage conformément à la réglementation locale.

Séparer les matériaux d'emballage et les recycler selon le type.

Contrôler la vanne de régulation au point de vue dommages dus au transport. Les pièces endommagées ne doivent pas être installées.



AVERTISSEMENT

Risque d'écrasement

Couvrir les ouvertures d'entrée et de sortie lorsque la vanne est actionnée à l'extérieur de la tuyauterie.

Montage arbitraire dans une conduite horizontale.

Ne pas montable dans des colonnes montantes

Veiller à n'installer que des vannes GS4 dont la classe de pression, le type de raccordement, les dimensions de raccordement et le matériau correspondent aux conditions de fonctionnement.



AVERTISSEMENT

Danger dû à l'éclatement de la vanne

Sélection de la vanne en fonction de la pression maximale admissible.



AVERTISSEMENT

Risque de fuite de fluides dangereux suite à la corrosion de la vanne.
Choix d'une vanne en matériaux résistants

Avant l'installation, la tuyauterie doit être contrôlée pour détecter toute contamination ou corps étrangers et si nécessaire être nettoyée.

La vanne de régulation est insérée entre deux brides. Le sens d'écoulement doit être pris en compte. Le sens d'écoulement est indiqué par une flèche sur le corps. La vanne à glissières n'arrête le fluide que dans le sens de l'écoulement (sens de la flèche). En cas de conditions de fonctionnement dans lesquelles la pression amont est inférieure à la pression aval, nous recommandons l'utilisation de clapets anti-retour dans la conduite en aval.

Des joints de bride selon DIN EN 1514-1 ou ANSI B16.21 doivent être utilisés dans la plage de pression nominale correspondante.

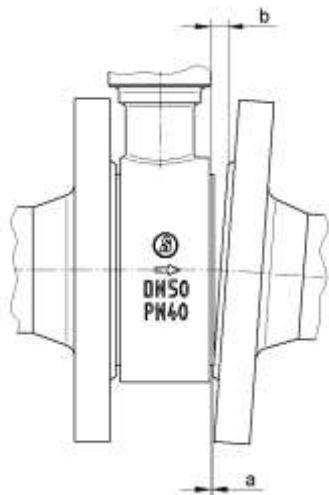
Nous recommandons des joints de bride en graphite pur avec insert en acier inoxydable.

Avant la mise en service de l'installation, il faut vérifier le fonctionnement de l'ensemble de la vanne installée.

Avant de monter la vanne entre les brides, il faut vérifier si les brides sont bien alignées avec les surfaces de raccordement et si elles sont parallèles au plan.

Les brides non alignées / non parallèles peuvent générer des tensions inadmissibles dans la tuyauterie et endommager ainsi la robinetterie ou bien entraîner des fuites.

Les écarts suivants dans le parallélisme des brides ne doivent pas être dépassés :



DN	a - b [mm]
15 – 25	0,4
32 – 150	0,6
200 – 250	0,8

Pour les vannes avec boîtier en acier inoxydable, il convient d'utiliser des vis et des écrous austénitiques. Pour les vannes avec boîtier en acier au carbone, il convient d'utiliser des vis et des écrous en aciers de traitement.

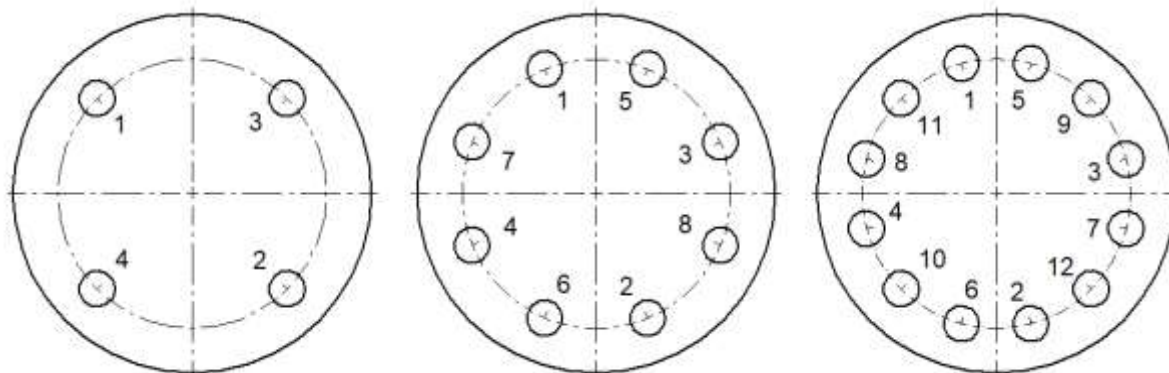
En cas de fortes variations de température et de températures supérieures à 300 °C, il est recommandé d'utiliser des goujons à corps allégé, conformes, par exemple, à la norme DIN 2510. Les goujons à corps allégé ne doivent pas être réutilisés après le desserrage de l'assemblage, car cela peut entraîner un allongement excessif des vis.

Les filetages des vis doivent être graissés. Les vis doivent être serrées en croix. Pour cela, il faut appliquer 30 % du couple de serrage de consigne lors du premier serrage, 60 % lors du deuxième serrage et 100 % lors du troisième serrage. Le processus doit ensuite être répété

avec 100 % du couple de serrage de consigne, jusqu'à ce que les écrous ne puissent plus être tournés en appliquant le couple de serrage de consigne.

En ce qui concerne le montage des brides, il convient de se référer au guide de la VCI (Verband der Chemischen Industrie e.V.) pour chaque cas d'application.

Exemple d'ordre de serrage des vis :



Les couples de serrage des vis requis dépendent du joint de bride utilisé. Les valeurs exactes peuvent être trouvées dans les fiches techniques correspondantes ou bien demandées auprès du fabricant de joints.

Afin de garantir une étanchéité sûre du joint interne du boîtier, les valeurs à appliquer ne doivent pas être inférieures aux valeurs ci-dessous :

Filetage		Couple de serrage			
		Brides avec profilé d'étanchéité		Brides à rainure et languette ou brides avec saillie et retrait	
		[Nm]	[lbf ft]	[Nm]	[lbf ft]
M12	1/2"	50	37	50	37
M16	5/8"	125	92	80	59
M20	3/4"	240	177	150	111
M24	1"	340	251	200	147
M27	1 1/8"	500	369	250	184
M30	1 1/4"	700	516	300	221

Position de montage

La position de montage du positionneur n'a pas d'importance.

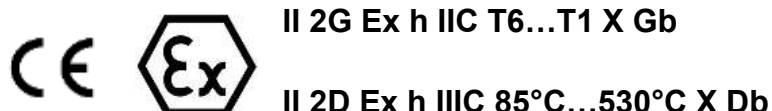
3.11 Protection antidéflagrante selon ATEX 2014/34/UE



AVERTISSEMENT

Les instructions données dans ce chapitre pour le fonctionnement de la vanne dans des atmosphères potentiellement explosives doivent être respectées!

La vanne de type 8021 GS4 a été soumise à une évaluation des risques d'inflammation pour les équipements non électriques conformément à la directive ATEX. Il en résulte l'identification suivante



Ce marquage entraîne des différences dans les différentes variantes qui doivent être respectées pour un fonctionnement sûr dans une atmosphère potentiellement explosive.

Limites de la plage de fonctionnement

- La température de surface prévue de la vanne dépend de la température du fluide et peut atteindre au maximum la température du fluide.
- La température maximale admissible du fluide dépend de la version de la vanne et peut être trouvée dans la fiche technique.
- Pour les fréquences de commutation supérieures à 0,5 Hz, il faut tenir compte d'un réchauffement supplémentaire de l'actionneur de 10K au-dessus de la température du milieu. Les fréquences de commutation supérieures à 2 Hz ne sont pas autorisées dans les atmosphères potentiellement explosives.

L'attribution des classes de température à la température maximale de surface est effectuée selon la norme DIN EN ISO 80079-36 6.2.5 Tableau 2:

Classe de température	Température maximale de surface
T1	≤ 450°C
T2	≤ 300°C
T3	≤ 200°C
T4	≤ 135°C
T5	≤ 100°C
T6	≤ 85°C

Le marquage s'applique à toutes les vannes des séries énumérées, y compris l'actionneur, mais uniquement dans les versions standard énumérées dans les fiches techniques. Les versions spéciales et autres actionneurs doivent être soumis à une évaluation de conformité distincte selon ATEX.

Tous les accessoires électriques et mécaniques (par exemple, les positionneurs, les interrupteurs de fin de course, les électrovannes, etc.) doivent être soumis à leur évaluation de conformité spécifique selon ATEX

En cas de doute, il est conseillé de contacter le fabricant.

3.12 Remplacement du positionneur

- Débrancher l'air d'appoint (raccord « P »).
- Ouvrir le couvercle du positionneur et procéder aux branchements électriques.
- Desserrer le vissage du tube vers l'actionneur.
- Desserrer le pointeau (131).
- Retirer le positionneur et la tige palpeuse.

Pour remonter le positionneur, procéder aux mêmes opérations dans l'ordre inverse. Ensuite, régler le positionneur.



ATTENTION

Ne **pas** ouvrir le positionneur, mais l'envoyer à l'usine du fabricant pour réparation.

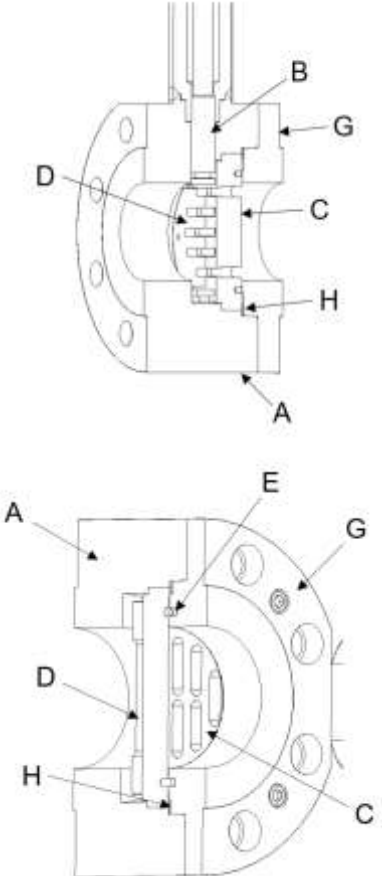


NOTE

En cas de remplacement du positionneur, toujours retirer le positionneur et la tige palpeuse et les remplacer par un positionneur neuf et la tige palpeuse neuve jointe.

La liaison entre l'actionneur et le positionneur doit être parfaitement étanche !

3.13 Remplacement des disques

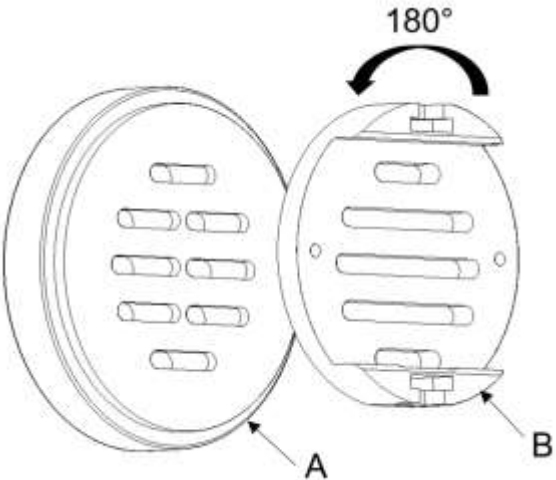
	<p>Démontage</p> <ol style="list-style-type: none">1. Faire descendre la tige de manœuvre (B).2. Desserrer les vis du carter (G).3. Retirer le carter (G) et le joint du carter (H).4. Retirer les goupilles cylindriques (E)5. Sortir les disques d'étanchéité (C et D) du corps. <p>ATTENTION</p> <p>Ne pas frapper les disques (C et D) avec un marteau ou autre outil dur.</p> <p>NOTE</p> <p>A partir de DN80, les deux disques d'étanchéité ont des trous taraudés. Des vis ou des tiges filetées peuvent être vissées pour faciliter le montage et le démontage.</p> <p>Montage</p>
---	--

**ATTENTION**

Respecter le plan de graissage et de collage!

1. Nettoyer la surface d'appui du disque (C) et du corps (A) et supprimer les résidus de particules et de joint.
2. Insérer les disques d'étanchéité (D et C) dans le corps (A) comme indiqué.
3. Insérer les goupilles cylindriques (E).
4. Poser le joint (H) et le carter (G). Vérifier si les fentes des disques sont parallèles. Si nécessaire, tourner légèrement le disque (C).
5. Visser les vis du carter au corps.

3.14 Inversion du sens de circulation

	<p>Il est possible d'inverser la fonction de fermeture de la vanne par rotation du disque mobile.</p> <p>NF → NO NO → NF</p> <ul style="list-style-type: none">▪ Tourner le disque (B) de 180°. <hr/> <p>i NOTE Dans les vannes à caractéristique proportionnelle, il faut aussi tourner de 180° le disque fixe (A).</p> <hr/> <p>i NOTE A partir de DN80, les deux disques d'étanchéité ont des trous taraudés. Des vis ou des tiges filetées peuvent être vissées pour faciliter le montage et le démontage.</p>
---	--

3.15 Démontage et montage de la vanne

3.15.1 Démontage de la partie inférieure de la vanne

1. Retirer le positionneur. Cf. «3.11 Remplacement du positionneur».
2. Retirer le coupleur (101) et les écrous (9).
3. Retirer l'actionneur.
4. Déposer le couple glissière. Cf. «3.12 Remplacement des disques».
5. Dévisser le tube de presse-étoupe (16) et le retirer du corps avec la tige de manœuvre (13).
6. Enlever les pointeaux (205) et (205a).
7. Desserrer l'écrou de réglage (204) de la tige de manœuvre (13) et retirer le tube de presse-étoupe de la tige de manœuvre.
8. Retirer l'étaupe (32).

3.15.2 Démontage et montage de l'actionneur



NOTE

La réparation et l'entretien de l'actionneur ne doivent être effectués que par Schubert und Salzer Control Systems GmbH. Le non-respect de cette consigne entraîne l'annulation de la garantie!

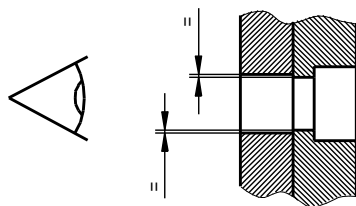
3.15.3 Montage de la partie inférieure de la vanne et de la vanne complète



ATTENTION

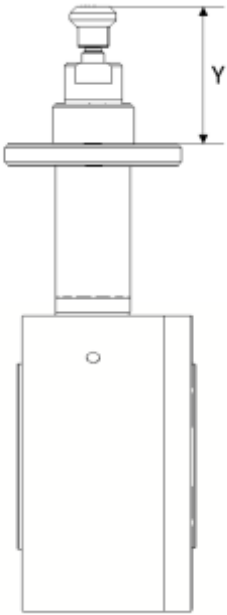
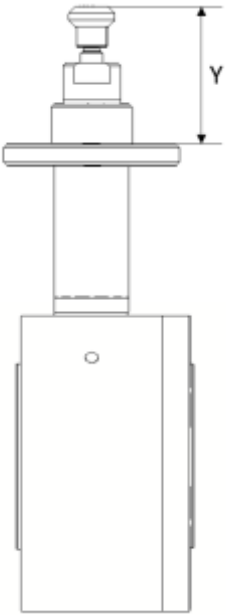
Respecter le plan de graissage et de collage!
Utiliser uniquement des pièces de rechange d'origine Schubert & Salzer!

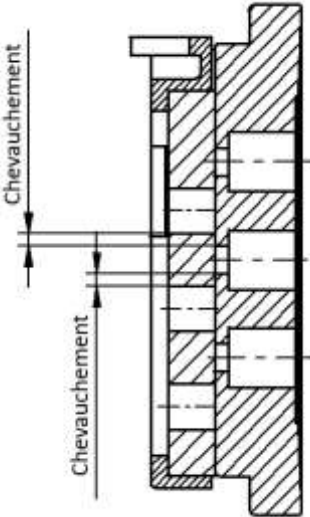
1. Nettoyer toutes les pièces de la partie inférieure de la vanne avec de l'éther de pétrole (ou un autre solvant adapté).
2. Insérer le presse-étoupe dans le tube de presse-étoupe (16), dans le bon ordre (avec un outil approprié).
3. Poser le joint du tube intermédiaire (15) dans le corps (1).
4. Visser la tige de manœuvre (13) dans le corps (1).
5. Poser la rondelle (14).
6. Poser le deuxième joint (15).
7. Visser le tube de presse-étoupe (16) au corps.
8. Placer les disques dans le corps (1). Cf. «3.12 Remplacement des disques».
9. Placer la disque mobile (3) en position ouverte.



10. Visser l'écrou de positionnement (204) et régler la cote de montage « Y » (cf. tableau ci-dessous).
11. Bloquer à l'aide du pointeau (205a). Visser le pointeau (205) à l'écrou de positionnement (204).
12. Insérer l'actionneur sur la partie inférieure et le visser à l'aide des écrous (9).
13. Monter l'accouplement (101) .
14. Monter le positionneur.
15. Vérifier les réglages du positionneur (les ajuster si nécessaire).

Les tableaux suivants indiquent la cote de montage « Y », le chevauchement des disques et les courses de la vanne.

NF		NO	
			
DN	"Y" (mm)	DN	"Y" (mm)
25	109,25 ± 0,2	25	103 ± 0,2
50	111,25 ± 0,2	50	103 ± 0,2
80	111,25 ± 0,2	80	103 ± 0,2
100	111,75 ± 0,2	100	103 ± 0,2
150	111,75 ± 0,2	150	103 ± 0,2
200	111,75 ± 0,2	200	103 ± 0,2
250	111,75 ± 0,2	250	103 ± 0,2

	DN	Chevauchement (mm)	Course de la vanne (mm)
	25	1,5	6,25
	50	1,5	8,25
	80	1,5	8,25
	100	1,5	8,75
	150	2,0	8,75
	200	2,0	8,75
	250	2,0	8,75

3.16 Démontage de la vanne

Afin d'assurer un démontage en toute sécurité, la pression dans la conduite doit être relâchée et le fluide évacué avant le début des travaux de démontage.



AVERTISSEMENT

Danger dû au fluide sous pression

Relâcher la pression avant démontage



AVERTISSEMENT

Danger dû à des fluides corrosifs, toxiques ou autrement dangereux pour la santé

Vidange complète de la tuyauterie avant démontage.

1. Desserrer les vis des deux brides
2. Retirer tous les boulons.
3. Soulever la vanne et retirer les joints.

3.17 Gestion des déchets

L'appareil et l'emballage doivent être éliminés conformément aux lois et réglementations spécifiques de chaque pays.

3.18 Plan de graissage et de collage

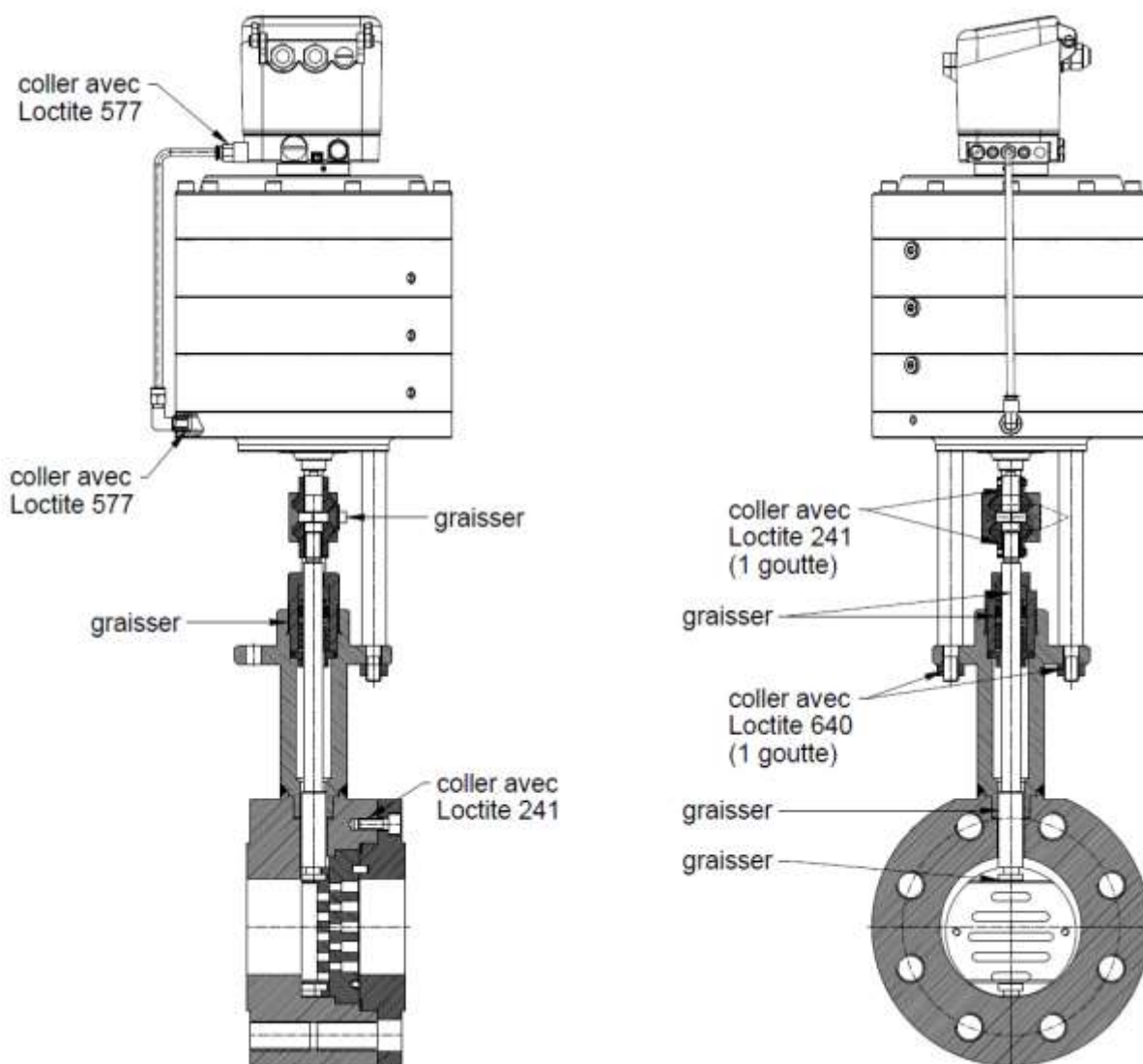


ATTENTION

Le plan de graissage et de collage est valable pour toutes les versions standard de ce modèle de vanne.

Veillez vous informer auprès du fabricant sur les lubrifiants appropriés.

Les versions spéciales (par ex. sans silicone, pour les applications à l'oxygène ou alimentaires) requièrent éventuellement des types de graisses spécifiques.



Original Schubert & Salzer Produkte werden ausgeliefert über:
Original Schubert & Salzer products are delivered by:
Les produits originaux Schubert & Salzer sont livrés par:

Schubert & Salzer
Control Systems GmbH

Bunsenstraße 38
85053 Ingolstadt
Germany
Tel. +49 / 841 / 96 54 - 0
Fax +49 / 841 / 96 54 – 5 90
info.cs@schubert-salzer.com
www.schubert-salzer.com

Schubert & Salzer
Inc.

4601 Corporate Drive NW
Concord, N.C. 28027
United States of America
Tel. +1 / 704 / 789 - 0169
Fax +1 / 704 / 792 – 9783
info@schubertsalzerinc.com
www.schubertsalzerinc.com

Schubert & Salzer
UK Ltd.

140 New Road
Aston Fields, Bromsgrove
Worcestershire B60 2LE
United Kingdom
Tel. +44 / 19 52 / 46 20 21
Fax +44 / 19 52 / 46 32 75
info@schubert-salzer.co.uk
www.schubert-salzer.co.uk

Schubert & Salzer
France Sarl

291, rue Albert Caquot
06902 Sophia Antipolis Cedex
France
Tel. +33 / 492 94 48 41
Fax +33 / 493 95 52 58
info.fr@schubert-salzer.com
www.schubert-salzer-france.com

Schubert & Salzer
Benelux BVBA

Gaston Crommenlaan (Zuiderpoort) 8
9050 Gent
Belgium
Tel. Belgium +32 / 9 / 334 54 62
Fax Belgium +32 / 9 / 334 54 63
info.benelux@schubert-salzer.com
www.schubert-salzerbenelux.com

Schubert & Salzer
India Private Limited

Senapati Bapat Marg. Upper Worli
Opp. Lodha World Tower
Lower Parel (W)
Mumbai 400 013
India
info.cs@schubert-salzer.com