

Baureihe GS 3 - DN 15 bis DN 250

Pneumatisches Gleitschieberventil wahlweise mit integriertem Stellungsregler zum Regeln oder Absperrn flüssiger und gasförmiger Medien für industrielle Anwendungen

- Platzsparende Zwischenflanschbauweise
- Äußerst geringes Gewicht
- Geräuscharmer Betrieb
- Schnelles Ansprechen durch kleine Hübe
- Minimaler Druckluftverbrauch durch kleine Hübe und kleine Betätigungskräfte
- Hohe Kvs-Werte
- Erfüllt die Anforderungen der TA-Luft 2021



Technische Daten

Bauform	Zwischenflansch-Ausführung - für Flansche nach DIN EN 1092-1 Form B oder ASME B16.5 RF - mit Gewindeanschluss (nur PN40 in Edelstahl; DN15 - DN50)		
Nennweiten	DN 15 - 250		
Nenndruck nach EN 1333	PN 40 (passend auch für PN 10-25)	DN 15 - DN 150	
	PN 100	DN 15 - DN 80	
	PN 16	DN 200 - DN 250	
Nenndruck nach ANSI	ANSI 150	DN15 - DN 250	
	ANSI 300	DN 15 - DN 150	
	ANSI 600	DN 15 - DN 80	
Nenndruck nach JIS für Flansche mit Dichtleiste	10K	DN 15 - DN 50	
	20K	DN 15 - DN 40	
Medientemperatur	Ausführungen von -60°C bis 350°C		
Umgebungstemperatur *	digitaler Regler -10°C bis +75°C		
	analoger Regler -15°C bis +60°C		
Stellverhältnis / Kennlinie : analoger Stellungsregler digitaler Stellungsregler	30 : 1 40 : 1 linear / 80 : 1 gleichprozentig		
Leckrate ** % vom Kvs IEC 60534-4 EN 12266-1	Gleitpaarung Carbonwerkstoff- Edelstahl < 0,0001 IV-S1	Gleitpaarung SFC < 0,0005 IV-S1	Gleitpaarung STN 2 < 0,001 IV
	E	F	F
Spezifische Leckrate Schaft- und Gehäuseabdichtung	ISO FE-BH-CC3-SSA0-t(-40°C/+350°C)-PN40-ISO 15848-1		
Kennzeichnung ATEX nicht elektrisch	II 2G Ex h IIC T6...T1 X Gb II 2D Ex h IIIC 85°C...530°C X Db		
Anwendungen nach DGRL 2014/68/EU	Gehäuse aus Edelstahl, C-Stahl		bis Kategorie II
	Gehäuse aus Alloy C-276		bis Kategorie I
	Gehäuse aus Edelstahl mit Gewindeanschluss		

* Einsatzgrenzen des Stellungsreglers beachten

** Bei DN15 mit Reduzierung kleiner 25%, abweichende Leckageraten möglich
Kvs-Werte Siehe Datenblatt 8001

Medientemperatur

Nenndruckstufe	PN16	PN40	PN 100	ANSI 150	ANSI 300	ANSI 600
Gehäusematerial kpl. Edelstahl						
Tmin [°C]	-60	-60	-60	-29	-29	-29
Tmax [°C]	350	350	350	350	350	350
Gehäusematerial C-Stahl mit Edelstahldeckel						
Tmin [°C]	-60	-60	-10	-20	-20	-20
Tmax [°C]	350	350	350	350	350	350
Gehäusematerial Alloy C-276						
Tmin [°C]	-60	-60	-60	-29	-29	-29
Tmax [°C]	350	350	350	350	350	350

Stellungsregler

Die technischen Daten der Stellungsregler sind den entsprechenden Datenblättern zu entnehmen.

Werkstoffe Standardausführungen

Edelstahlausführung				
Gehäuse	Edelstahl, 1.4408			
Gehäusedeckel	Edelstahl, 1.4404 bzw. 316L			
Spindel	Edelstahl, 1.4571			
Mitnehmer	Edelstahl, 1.4581			
Packungsrohr	Edelstahl 1.4408			
Packung	PTFE mit Kohle gefüllt (Feder 1.4310)			
Gehäusedichtung	Graphit mit Edelstahleinlage			
Dichtscheibe (fest)	Edelstahl beschichtet		STN2-Dichtscheibe	STN3-Dichtscheibe
Dichtscheibe (beweglich)	Carbonwerkstoff	SFC-Dichtscheibe (max. +300°C)	STN2-Dichtscheibe	STN3-Dichtscheibe

C-Stahlausführung				
Gehäuse	C-Stahl, 1.0619			
Gehäusedeckel	Edelstahl, 1.4404 bzw. 316L			
Spindel	Edelstahl, 1.4571			
Mitnehmer	Edelstahl, 1.4581			
Packungsrohr	Edelstahl, 1.4408			
Packung	PTFE mit Kohle gefüllt (Feder 1.4310)			
Gehäusedichtung	Graphit mit Edelstahleinlage			
Dichtscheibe (fest)	Edelstahl beschichtet		STN2-Dichtscheibe	STN3-Dichtscheibe
Dichtscheibe (beweglich)	Carbonwerkstoff	SFC-Dichtscheibe (max. +300°C)	STN2-Dichtscheibe	STN3-Dichtscheibe

Ausführung in Alloy C-276				
Gehäuse	Alloy C-276, 2.4819			
Gehäusedeckel	Alloy C-276, 2.4819			
Spindel	Alloy C-276, 2.4819			
Mitnehmer	Alloy C-276, 2.4819			
Packungsrohr	Alloy C-276, 2.4819			
Packung	PTFE mit Kohle gefüllt (Feder Alloy C4, 2.4610)			
Gehäusedichtung	Reingraphit			
Dichtscheibe (fest)	Alloy C-276, 2.4819		STN3-Dichtscheibe	
Dichtscheibe (beweglich)	Carbonwerkstoff		STN3-Dichtscheibe	

Bei allen Ausführungen	
Membranschalen	Aluminium, KTL-beschichtet oder Edelstahl
Federn im Stellantrieb	Edelstahl 1.4310
Kupplung	Zink Druckguss oder Edelstahl

Einschränkungen

Zusätzlich zur Begrenzung der Druckstufe sind Ventile aus Alloy C-276 sowie Ventile mit Gewindeanschlüssen auf Anwendungen der Kategorie I der DGRL 2014/68/EU beschränkt.

		Maximal zulässiger Betriebsdruck in bar bei Anwendungen der Kategorie I der Druckgeräterichtlinie 2014/68/EU				
		DN15	DN25	DN40	DN50	DN80*
Fluidgruppe 1	gasförmig	X	X	25	20	12,5
	flüssig	X	X	50	40	25
Fluidgruppe 2	gasförmig	X	X	X	X	X
	flüssig	X	X	X	X	X

X = keine Begrenzung

*DN80 ist nicht mit Gewindeanschlüssen verfügbar.

Gleitschieberventil 8021-GS3



mit integriertem digitalem Stellungsregler Typ 8049
(auch Auf-Zu-Ventile und Ventile mit angebaurem Fremdreger)

Zulässige Differenzdrücke

(Für Temperaturen bis 120°C bei PN-Druckstufen bis 38°C bei ANSI-Druckstufen)

Bei Temperaturen über 120°C (PN)
bzw. über 38°C (ANSI):
Anwendungsgrenzen berücksichtigen

Paarung:
Carbonwerkstoff - Edelstahl beschichtet /
SFC - Edelstahl beschichtet /
Carbonwerkstoff - Alloy C-276

Antriebs-Wirkfläche	125 cm ²		250 cm ²			500 cm ²			750 cm ²		
	Zuluftdruck (bar)										
DN	4,5	5,5	3,0	4,0	5,7	3,0	4,5	5,1	1,5	3,5	4,0
	max. zulässiger Differenzdruck in bar										
15 **	102,1	102,1	102,1	102,1	102,1	-	-	-	-	-	-
20	102,1	102,1	102,1	102,1	102,1	-	-	-	-	-	-
25 **	88 (102,1)*	88 (102,1)*	88 (102,1)*	88 (102,1)*	88 (102,1)*	-	-	-	-	-	-
32	88	102,1	102,1	102,1	102,1	-	-	-	-	-	-
40 **	67	83	88 (102,1)*	88 (102,1)*	88 (102,1)*	-	-	-	-	-	-
50 **	44	54	75	91	99	102,1	102,1	102,1	-	-	-
65	37	45	63	76	80	80	80	80	-	-	-
80 **	23	29	40	48	48	48	48	48	-	-	-
100	15	16	25	31	33	33	33	33	20	33	33
125	10	11	17	21	23	23	23	23	13,5	23	23
150	7	8	13	15	16	16	16	16	10	16	16
200	4	5	7	9	12	15	16	16	5,9	16	16
250	2,7	3,4	4,6	5,6	7,5	9,5	10,5	12,0	3,6	12	12
Federbestückung	Code 3 (Standard)	Code 4	Code 3 (Standard)	Code 4	Code 6	Code 6 (Standard)	Code 8	Code B	Code L	Standard	Code P

Standard

* Werte in Klammern für Ventile aus C-Stahl oder Alloy C-276

** Nennweite in Alloy C-276-Ausführung verfügbar

Paarung: STN 2 / STN 3

Antriebs-Wirkfläche	125 cm ²		250 cm ²			500 cm ²			750 cm ²		
	Zuluftdruck (bar)										
DN	4,5	5,5	3,0	4,0	5,7	3,0	4,5	5,4	1,5	4,0	4,5
	max. zulässiger Differenzdruck in bar										
15 **	102,1	102,1	102,1	102,1	102,1	-	-	-	-	-	-
20	81	102,1	102,1	102,1	102,1	-	-	-	-	-	-
25 **	60	75	88 (102,1)*	88 (102,1)*	88 (102,1)*	88 (102,1)*	88 (102,1)*	-	-	-	-
32	45	56	77	93	102,1	102,1	102,1	-	-	-	-
40	31	38	53	64	72	72	72	-	-	-	-
50 **	18	22	31	38	51	64	77	78	-	-	-
65	15	18	26	31	42	53	62	63	-	-	-
80	9	10	15	19	25	32	36	37	-	-	-
100	5	6	9	11	16	19	23	30	8	30	33
125	3	4	6	7	11	13	16	20	5	20	23
150	2	3	4	5	8	9	11	15	4	14,5	16
200	2	2	3	3	4	6	7	8	2	8,5	10
Federbestückung	Code 3 (Standard)	Code 4	Code 3 (Standard)	Code 4	Code 6	Code 6 (Standard)	Code 8	Code B	Code L	Standard	Code P

Standard

* Werte in Klammern für Ventile aus C-Stahl oder Alloy C-276

** Nennweite in STN 3 und/oder Alloy C-276-Ausführung verfügbar

Obergrenzen der Nenndruckstufen

	Obergrenzen für zulässige Drücke in bar nach Nenndruckstufen					
	PN16	PN40	PN100	ANSI150	ANSI 300	ANSI 600
P max. C-Stahl / Alloy C-276	16	40	100	19,6	51,1	102,1
P max. Edelstahl				19,0	49,6	99,3

Gleitschieberventil 8021-GS3

mit integriertem p/p oder i/p-Stellungsregler, Typ 8047

Zulässige Differenzdrücke

(Für Temperaturen bis 120°C bei PN-Druckstufen bis 38°C bei ANSI-Druckstufen)

Bei Temperaturen über 120°C (PN)
bzw. über 38°C (ANSI):
Anwendungsgrenzen berücksichtigen

Paarung:

**Carbonwerkstoff - Edelstahl beschichtet /
SFC - Edelstahl beschichtet /
Carbonwerkstoff - Alloy C-276**

Antriebs-Wirkfläche	125 cm ²		250 cm ²		500 cm ²			
	Feder-Druckbereich (bar)	1,5 bis 3,0	1,8 bis 3,8	1,2 bis 2,2	1,5 bis 2,7	1,2 bis 2,2	1,5 bis 2,7	
Zuluftdruck (bar)	4	5	3	4	3	4,5		
DN	max. zulässiger Differenzdruck in bar							
15**	102,1	102,1	102,1	102,1	-	-		
20	77	96	102,1	102,1	-	-		
25**	57	71	88 (98)*	88 (102,1)*	88 (102,1)*	88 (102,1)*		
32	42	52	73	88	102,1	102,1		
40**	29	36	49	60	88 (102,1)*	88 (102,1)*		
50**	17	21	29	35	60	72		
65	14	17	24	29	49	59		
80**	8	10	14	17	29	35		
100	5	6	9	10	18	22		
125	3	4	6	7	12	14		
150	2	3	4	5	9	10		
200	2	2	3	3	5	6		
250	0,9	1,1	1,5	1,9	3,2	3,8		
Federbestückung	Code 3 (Standard)	Code 4	Code 3 (Standard)	Code 4	Code 6 (Standard)	Code 8		

Standard

* Werte in Klammern für Ventile aus C-Stahl oder Alloy C-276

** Nennweite in Alloy C-276-Ausführung verfügbar

Paarung:

STN 2 / STN 3

Antriebs-Wirkfläche	125 cm ²		250 cm ²		500 cm ²			
	Feder-Druckbereich (bar)	1,5 bis 3,0	1,8 bis 3,8	1,2 bis 2,2	1,5 bis 2,7	1,2 bis 2,2	1,5 bis 2,7	
Zuluftdruck (bar)	4	5	3	4	3	4,5		
DN	max. zulässiger Differenzdruck in bar							
15**	55	68	95	102,1	102,1	102,1		
20	37	46	64	78	102,1	102,1		
25**	25	31	43	53	88 (89)*	88 (102,1)*		
32	17	22	30	36	62	75		
40	11	14	19	24	40	48		
50**	6	8	11	13	23	27		
65	5	6	9	11	18	22		
80**	3	4	5	6	11	13		
100	2	2	3	4	6	8		
125	-	2	2	3	4	5		
150	-	1	2	2	3	4		
200	-	-	0,9	1,1	1,8	2,2		
Federbestückung	Code 3 (Standard)	Code 4	Code 3 (Standard)	Code 4	Code 6 (Standard)	Code 8		

Standard

* Werte in Klammern für Ventile aus C-Stahl oder Alloy C-276

** Nennweite in STN 3 und/oder Alloy C-276-Ausführung verfügbar

Obergrenzen der Nenndruckstufen

	Obergrenzen für zulässige Drücke in bar nach Nenndruckstufen					
	PN16	PN40	PN100	ANSI150	ANSI 300	ANSI 600
P max. C-Stahl / Alloy C-276	16	40	100	19,6	51,1	102,1
P max. Edelstahl				19,0	49,6	99,3

Anwendungsgrenzen für GS3-Ventile aus Edelstahl

Diese Drücke dürfen bei GS- Ventilen der Baureihe GS3 aus Edelstahl nicht überschritten werden, auch wenn dies die Zugkraft des Antriebs zulassen würde.

PN40

DN	Paarung: Carbonwerkstoff/SFC - Edelstahl beschichtet max. zulässige Drücke in bar für GS3-Ventile aus Edelstahl						Paarung: STN 2 max. zulässige Drücke in bar für GS3-Ventile aus Edelstahl					
	100°C	150°C	200°C	250°C	300°C	350°C	100°C	150°C	200°C	250°C	300°C	350°C
	15-32	40	40	40	40	40	40	40	40	40	40	40
40	40	40	40	40	40	40	40	40	40	40	37	37
50	40	40	40	40	40	40	40	40	40	40	40	40
65	40	40	40	40	40	40	40	40	40	37	32	32
80	40	40	40	40	40	40	40	40	40	36	34	19
100	33	33	33	33	33	33	33	33	33	32	31	17
125	23	23	23	23	23	23	23	23	23	21	21	11
150	16	16	16	16	16	16	16	16	16	15	15	8
200 (nur PN16)	16	16	15	13	12	11	11	11	11	8	7	3
250 (nur PN16)	10	9	9	8	7	6	6	6	6	-	-	-

Begrenzung für SFC-Dichtscheiben: 300°C

PN100

DN	Paarung: Carbonwerkstoff/SFC - Edelstahl beschichtet max. zulässige Drücke in bar für GS3-Ventile aus Edelstahl						Paarung: STN 2 max. zulässige Drücke in bar für GS3-Ventile aus Edelstahl					
	100°C	150°C	200°C	250°C	300°C	350°C	100°C	150°C	200°C	250°C	300°C	350°C
	15	100	100	100	93	84	79	100	100	100	93	84
20	100	100	89	81	73	68	100	100	89	81	73	68
25	88	81	70	63	57	54	88	81	70	63	57	54
32	100	93	80	73	65	62	100	93	80	73	65	60
40	88	81	70	63	57	54	72	69	65	53	43	37
50	100	100	100	100	100	94	77	73	70	56	46	40
65	80	80	80	79	71	67	62	59	56	45	37	32
80	48	48	48	48	48	44	36	34	33	26	22	19

Begrenzung für SFC-Dichtscheiben: 300°C

ANSI150

DN	Paarung: Carbonwerkstoff/SFC - Edelstahl beschichtet max. zulässige Drücke in bar für GS3-Ventile aus Edelstahl								Paarung: STN 2 max. zulässige Drücke in bar für GS3-Ventile aus Edelstahl							
	38°C	50°C	100°C	150°C	200°C	250°C	300°C	350°C	38°C	50°C	100°C	150°C	200°C	250°C	300°C	350°C
	15-125	19,0	18,4	16,2	14,8	13,7	12,1	10,2	8,4	19,0	18,4	16,2	14,8	13,7	12,1	10,2
150	16,0	16,0	16,0	14,8	13,7	12,1	10,2	8,4	16,2	16,2	16,2	14,8	13,7	11,8	9,7	8,4
200	16,0	16,0	16,0	14,8	13,7	12,1	10,2	8,4	10,5	10,0	8,3	7,6	6,9	5,5	4,5	3,9
250	10,4	10,4	10,4	9,9	9,4	8,4	7,4	6,8	-	-	-	-	-	-	-	-

Begrenzung für und SFC-Dichtscheiben: 300°C

ANSI300

DN	Paarung: Carbonwerkstoff/SFC - Edelstahl beschichtet max. zulässige Drücke in bar für GS3-Ventile aus Edelstahl								Paarung: STN 2 max. zulässige Drücke in bar für GS3-Ventile aus Edelstahl							
	38°C	50°C	100°C	150°C	200°C	250°C	300°C	350°C	38°C	50°C	100°C	150°C	200°C	250°C	300°C	350°C
	15 - 65	49,6	48,1	42,2	38,5	35,7	33,4	31,6	30,3	49,6	48,1	42,2	38,5	35,7	33,4	31,6
80	48,0	48,0	42,2	38,5	35,7	33,4	31,6	30,3	36,6	36,6	36,6	34,8	33,0	26,8	22,0	19,0
100	33,0	33,0	33,0	33,0	33,0	33,0	31,6	30,3	33,0	33,0	33,0	31,7	30,1	24,4	20,1	17,3
125	23,0	23,0	23,0	23,0	23,0	23,0	23,0	23,0	22,0	22,0	22,0	21,0	19,9	16,1	13,2	11,5
150	16,0	16,0	16,0	16,0	16,0	16,0	16,0	16,0	16,0	16,0	16,0	15,4	14,6	11,8	9,7	8,4
200	16,0	16,0	16,0	14,8	13,7	12,1	10,2	8,4	10,5	10,0	8,3	7,6	6,9	5,5	4,5	3,9

Begrenzung für SFC-Dichtscheiben: 300°C

ANSI600

DN	Paarung: Carbonwerkstoff/SFC - Edelstahl beschichtet max. zulässige Drücke in bar für GS3-Ventile aus Edelstahl								Paarung: STN 2 max. zulässige Drücke in bar für GS3-Ventile aus Edelstahl							
	38°C	50°C	100°C	150°C	200°C	250°C	300°C	350°C	38°C	50°C	100°C	150°C	200°C	250°C	300°C	350°C
	15-20	99,3	96,2	84,4	77,0	71,3	66,8	63,2	60,7	99,3	96,2	84,4	77,0	71,3	66,8	63,2
25	88,0	88,0	84,4	77,0	70,1	63,7	57,3	54,2	88,0	88,0	84,4	77,0	70,1	63,7	57,3	54,2
32	99,3	96,2	84,4	77,0	71,3	66,8	63,2	60,7	99,3	96,2	84,4	77,0	71,3	66,8	63,2	60,2
40	88,0	88,0	84,4	77,0	70,1	63,7	57,3	54,2	72,5	72,5	72,5	69,0	65,5	53,1	43,6	37,7
50	99,3	96,2	84,4	77,0	71,3	66,8	63,2	60,7	77,7	77,7	77,7	73,9	70,2	56,9	46,7	40,4
65	80,0	80,0	80,0	77,0	71,3	66,8	63,2	60,7	62,5	62,5	41,7	59,5	56,4	45,8	37,6	32,5
80	48,0	48,0	48,0	48,0	48,0	48,0	48,0	44,5	36,6	36,6	36,6	34,8	33,0	26,8	22,0	19,0

Begrenzung für SFC-Dichtscheiben: 300°C

Anwendungsgrenzen für GS3-Ventile aus C-Stahl

Diese Drücke dürfen bei GS- Ventilen der Baureihe GS3 aus C-Stahl nicht überschritten werden, auch wenn dies die Zugkraft des Antriebs zulassen würde.

PN40

DN	Paarung: Carbonwerkstoff/SFC - Edelstahl beschichtet						Paarung: STN 2					
	max. zulässige Drücke in bar für GS3-Ventile aus C-Stahl						max. zulässige Drücke in bar für GS3-Ventile aus C-Stahl					
	100°C	150°C	200°C	250°C	300°C	350°C	100°C	150°C	200°C	250°C	300°C	350°C
15-50	40	40	40	40	40	40	40	40	40	40	40	40
65	40	40	40	40	40	40	40	40	40	40	37	32
80	40	40	40	40	40	40	36	34	33	26	22	19
100	33	33	33	33	33	33	33	31	30	24	20	17
125	23	23	23	23	23	23	22	21	19	16	13	11
150	16	16	16	16	16	16	16	15	14	11	9	8
200 (nur PN 16)	16	16	15	13	12	11	8	7	6	5	4	3
250 (nur PN 16)	10	9	9	8	7	6	-	-	-	-	-	-

Begrenzung für SFC-Dichtscheiben: 300°C

PN100

DN	Paarung: Carbonwerkstoff/SFC - Edelstahl beschichtet						Paarung: STN 2					
	max. zulässige Drücke in bar für GS3-Ventile aus C-Stahl						max. zulässige Drücke in bar für GS3-Ventile aus C-Stahl					
	100°C	150°C	200°C	250°C	300°C	350°C	100°C	150°C	200°C	250°C	300°C	350°C
15 - 20	100	100	100	100	100	100	100	100	100	100	100	100
25	100	100	100	100	94	87	100	100	100	100	94	87
32	100	100	100	100	100	99	100	100	100	84	69	60
40	100	100	100	100	94	87	72	69	65	53	43	37
50	100	100	100	100	100	94	77	73	70	56	46	40
65	80	80	80	80	80	76	62	59	56	45	37	32
80	48	48	48	48	48	44	36	34	33	26	22	19

Begrenzung für SFC-Dichtscheiben: 300°C

ANSI150

DN	Paarung: Carbonwerkstoff/SFC - Edelstahl beschichtet								Paarung: STN 2							
	max. zulässige Drücke in bar für GS3-Ventile aus C-Stahl								max. zulässige Drücke in bar für GS3-Ventile aus C-Stahl							
	38°C	50°C	100°C	150°C	200°C	250°C	300°C	350°C	38°C	50°C	100°C	150°C	200°C	250°C	300°C	350°C
15-125	19,6	19,2	17,7	15,8	13,8	12,1	10,2	8,4	19,6	19,2	17,7	15,8	13,8	12,1	10,2	8,4
150	16,0	16,0	16,0	15,8	13,8	12,1	10,2	8,4	16,2	16,2	16,2	15,4	13,8	11,8	9,7	8,0
200	16,0	16,0	16,0	15,8	13,8	12,1	10,2	8,4	10,5	10,0	8,3	7,6	6,9	5,5	4,5	3,9
250	10,5	10,5	10,5	9,9	9,4	8,4	7,4	6,0	-	-	-	-	-	-	-	-

Begrenzung für SFC-Dichtscheiben: 300°C

ANSI300

DN	Paarung: Carbonwerkstoff/SFC - Edelstahl beschichtet								Paarung: STN 2							
	max. zulässige Drücke in bar für GS3-Ventile aus C-Stahl								max. zulässige Drücke in bar für GS3-Ventile aus C-Stahl							
	38°C	50°C	100°C	150°C	200°C	250°C	300°C	350°C	38°C	50°C	100°C	150°C	200°C	250°C	300°C	350°C
15-50	51,1	50,1	46,6	45,1	43,8	41,9	39,8	37,6	51,1	50,1	46,6	45,1	43,8	41,9	39,8	37,6
65	51,1	50,1	46,6	45,1	43,8	41,9	39,8	37,6	41,7	41,7	41,7	39,7	37,6	33,5	37,6	33,0
80	48,0	48,0	46,6	45,1	43,8	41,9	39,8	37,6	36,6	36,6	36,6	34,8	33,0	26,8	22,0	19,0
100	33,0	33,0	33,0	33,0	33,0	33,0	33,0	33,0	33,0	33,0	33,0	31,7	30,1	24,4	20,0	17,5
125	23,0	23,0	23,0	23,0	23,0	23,0	23,0	23,0	22,1	22,1	22,1	21,0	19,9	16,1	13,2	11,5
150	16,0	16,0	16,0	16,0	16,0	16,0	16,0	16,0	16,0	16,0	16,0	15,4	14,6	11,8	9,7	8,4
200	16,0	16,0	16,0	14,8	13,7	12,1	10,2	8,4	10,5	10,0	8,3	7,6	6,9	5,5	4,5	3,9

Begrenzung für SFC-Dichtscheiben: 300°C

ANSI600

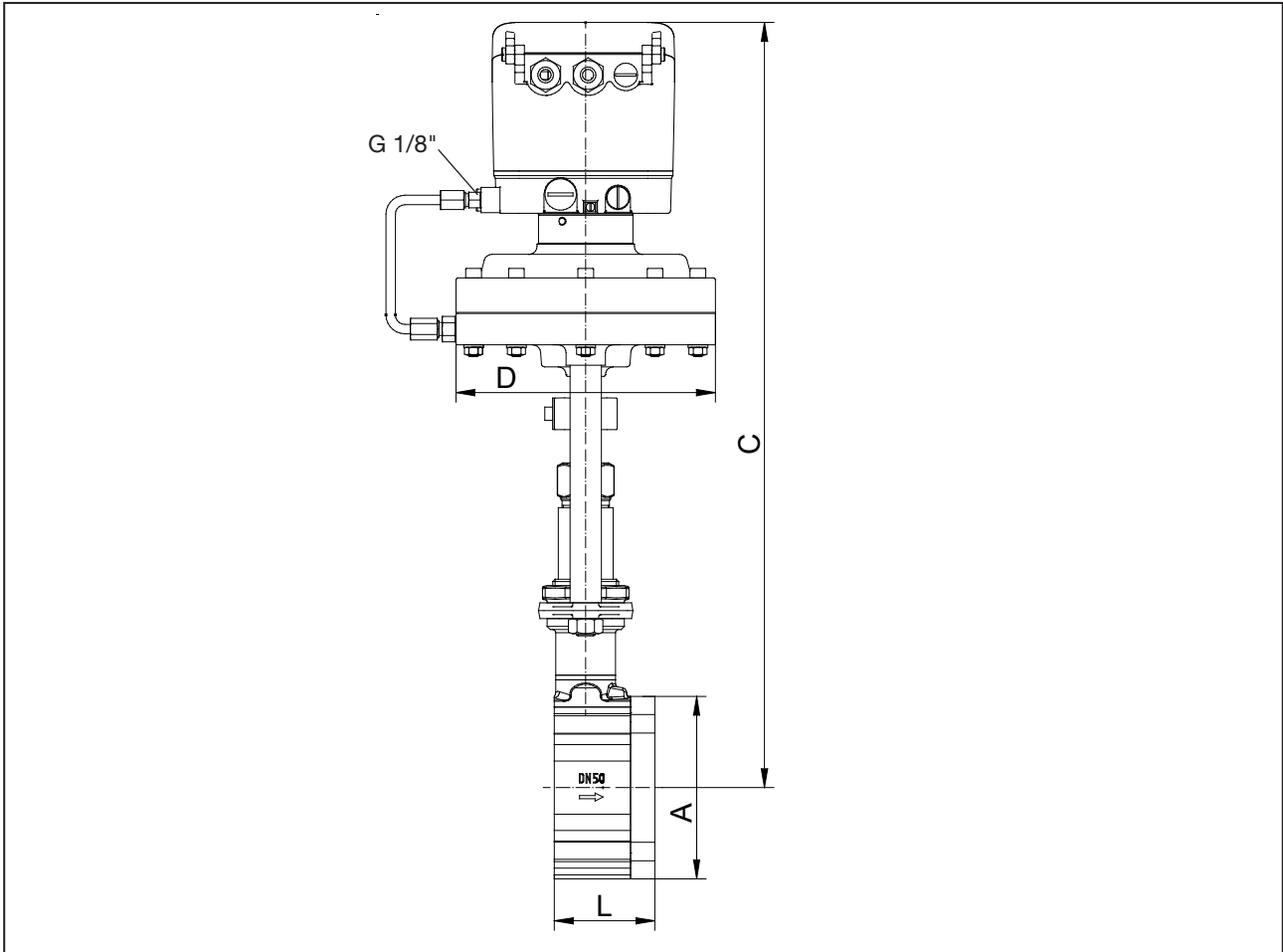
DN	Paarung: Carbonwerkstoff/SFC - Edelstahl beschichtet								Paarung: STN 2							
	max. zulässige Drücke in bar für GS3-Ventile aus C-Stahl								max. zulässige Drücke in bar für GS3-Ventile aus C-Stahl							
	38°C	50°C	100°C	150°C	200°C	250°C	300°C	350°C	38°C	50°C	100°C	150°C	200°C	250°C	300°C	350°C
15-25	102,1	100,2	93,2	90,2	87,6	83,9	79,6	75,1	102,1	100,2	93,2	90,2	87,6	83,9	79,6	75,1
32	102,1	100,2	93,2	90,2	87,6	83,9	79,6	75,1	102,1	100,2	93,2	90,2	87,6	83,9	69,6	60,0
40	100,0	100,0	93,2	90,2	87,6	83,9	79,6	75,1	72,5	72,5	72,5	69,0	65,5	53,1	43,6	37,0
50	100,0	100,0	93,2	90,2	87,6	83,9	79,6	75,1	77,7	77,7	77,7	73,9	70,2	56,9	46,7	40,0
65	80,0	80,0	80,0	80,0	80,0	80,0	79,6	75,1	62,5	62,5	62,5	59,5	56,4	45,8	37,6	32,0
80	48,0	48,0	48,0	48,0	48,0	48,0	48,0	44,0	36,6	36,6	36,6	36,8	33,0	26,8	22,0	19,0

Begrenzung für SFC-Dichtscheiben: 300°C

Gleitschieberventil 8021-GS3

mit integriertem digitalen Stellungsregler, Typ 8049

Maße und Gewichte Zwischenflanschbauweise



DN	Ø A	C*	Ø D bei Antrieb				L	Hub	Gewicht (kg) bei Antrieb			
			D 125	D250	D 500	D 750			D 125	D 250	D500	D750
15	64	460	165	222	222	-	56	6	7,5	9,7	13,4	-
20	72	465	165	222	222	-	56	6	7,7	9,9	13,6	-
25	82	470	165	222	222	-	56	6	8,1	10,3	14,0	-
32	89	475	165	222	222	-	56	6	8,5	10,7	14,4	-
40	99	480	165	222	222	-	56	6	8,9	11,1	14,8	-
50	116	490	165	222	222	-	64	8	10,5	12,7	16,4	-
65	138	500	165	222	222	-	68	8	12,3	14,5	18,2	-
80	153	510	165	222	222	-	70	8	13,4	15,6	19,3	-
100	184	520	165	222	222	229	75	8,5	16,9	19,1	22,8	25,8
125	212	535	165	222	222	229	80	8,5	21,1	23,3	27,0	30,0
150	242	550	165	222	222	229	80	8,5	24,8	27,0	30,7	33,7
200	302	580	165	222	222	229	93	8,5	41,7	43,9	47,6	50,6
250	360	605	165	222	222	229	96	8,5	46,9	49,1	52,8	55,8

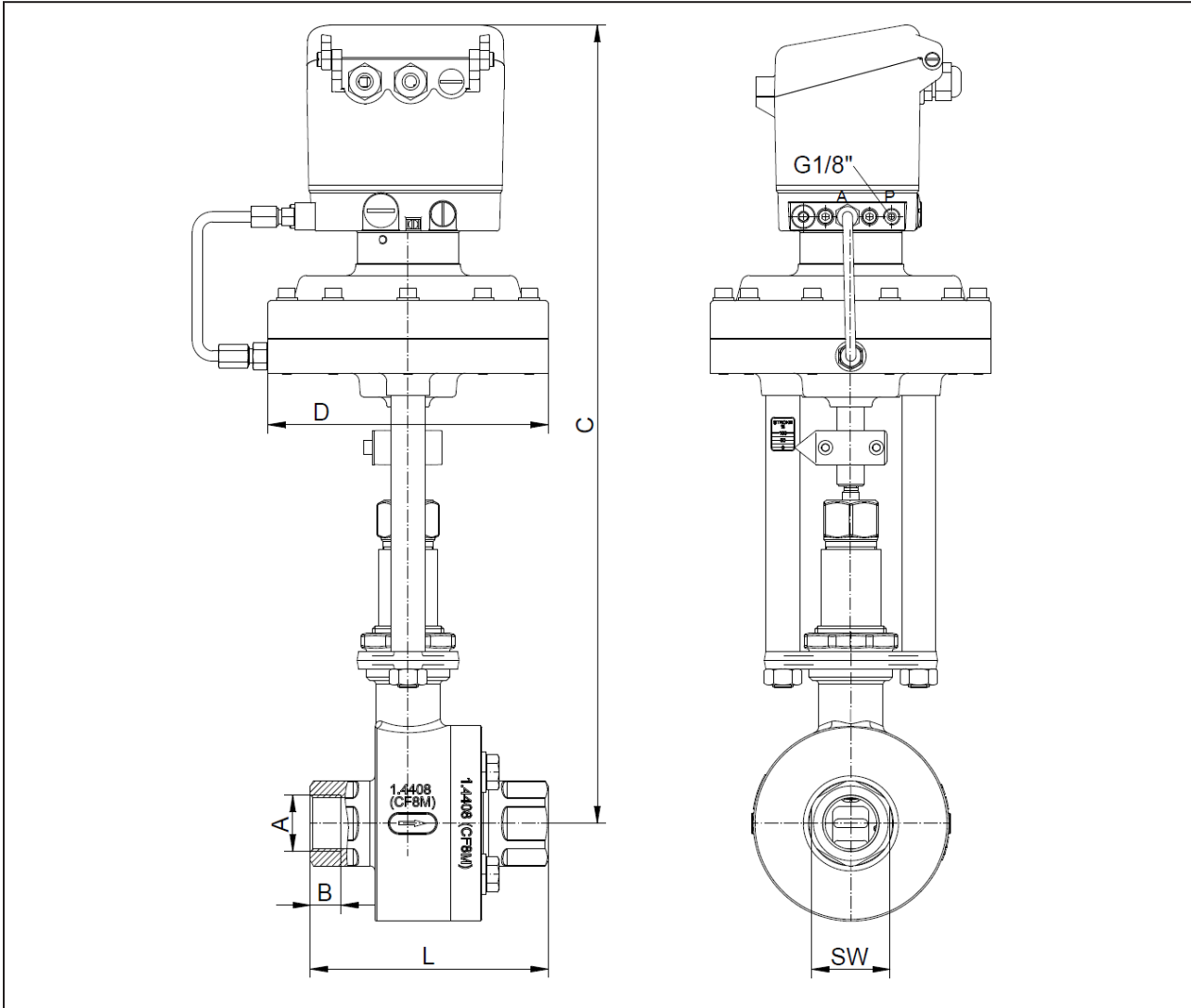
* Bei Antrieb D500 +47,5mm
Bei Antrieb D750 +121mm

Maße in mm

Gleitschieberventil 8021-GS3

mit integriertem digitalen Stellungsregler, Typ 8049

Maße und Gewichte mit Gewindeanschlüssen



DN	A (G / NPT)	B		C	øD bei Antrieb		L	SW	Hub	Gewicht (kg) bei Antrieb	
		G	NPT		D125	D250				D125	D250
15	1/2"	15	13,6	460	165	222	127	30	6	9,8	12
20	3/4"	15	14,1	465	165	222	127	38	6	10,7	12,9
25	1"	18	16,8	470	165	222	140	46	6	13,3	15,5
32	1 1/4"	18	17,3	475	165	222	140	56	6	14,3	16,5
40	1 1/2"	18	17,3	480	165	222	152	64	6	15,6	17,8
50	2"	18	17,7	490	165	222	152	74	8	18,3	20,5

Maße in mm