

Régulateur de pression à glissière 8011

Série GS 1, DN 15 à DN 125

Régulation autonome de pression de fluides neutres à fortement agressifs dans l'industrie, en chimie et en construction d'installations de procédés.

- Montage entre brides, peu encombrant
- Poids faible
- Kv élevé

Caractéristiques Techniques

Type de construction	Version entre brides Construction DIN EN558-1, série 20 pour brides selon DIN EN 1092-1 forme B autres versions voir fiche 8011 - GS3		
Diamètre nominal	DN 15 à DN 125		
Pression nominale	PN 40 selon DIN 2401 aussi pour brides PN 10 à PN 25		
Plage de pression	0,5 à 10 bar (cf. Tableau)		
Pressions de fonctionnement	Limité aux applications de la catégorie I de la directive sur les équipements sous pression 2014/68/EU.		
Température du fluide	-60°C à +230°C ,+300 °C avec une version spéciale		
Température ambiante	-20°C à +80°C		
Joints de bride (côté client)	DIN EN 1514-1 ou ANSI B16.21 dans la catégorie de pression nominale correspondante		
Température ambiante de l'actionneur	Membranes: CR: -20°C à 80°C EPDM: -30°C à 130°C EPDM (FDA): -30°C à 130°C FKM: -15°C à 150°C		
Fuite % de la valeur du Kv IEC 60534-4 EN 12266-1	couple glissière Carbone-Inox < 0,0001 IV-S1 E	couple glissière SFC < 0,0005 IV-S1 F	couple glissière STN2 < 0,001 IV F
Fuite spécifique Étanchement de la tige et du corps	ISO FE-BH-CC3-SSA0-t(-40°C/+350°C)-PN40-ISO 15848-1		



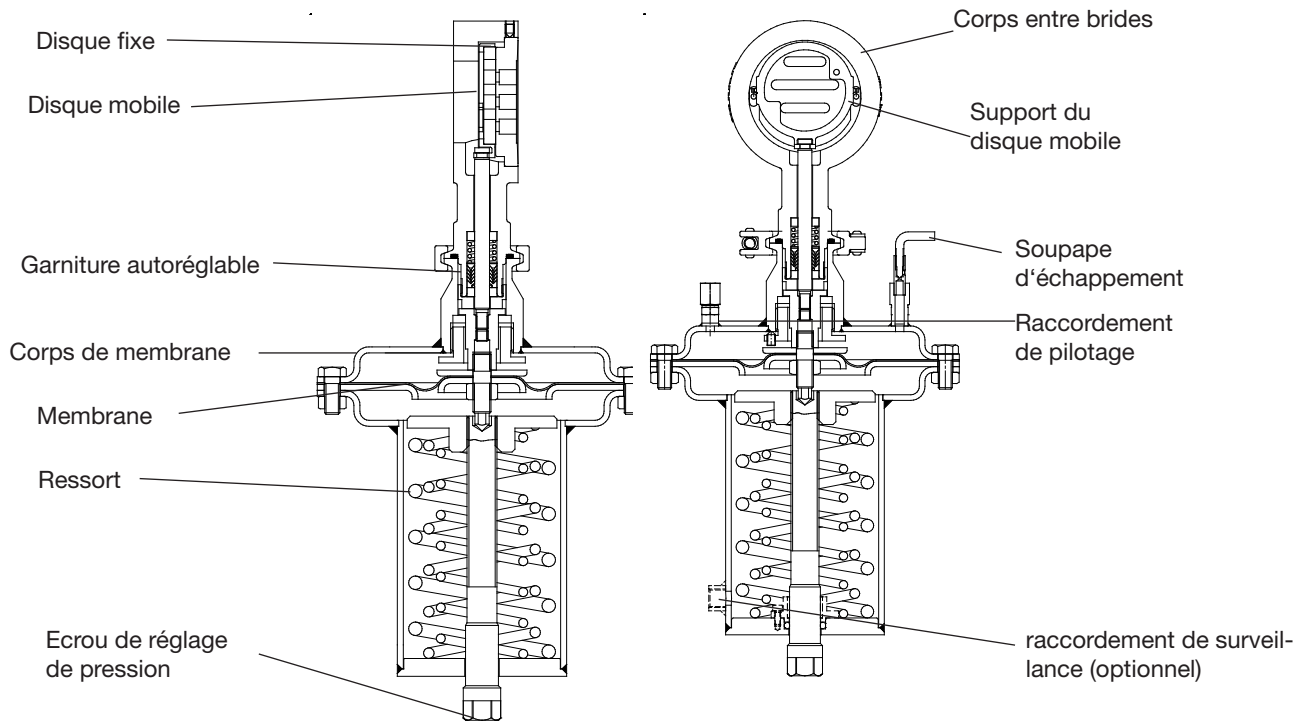
En DN15 avec des réductions en dessous de 25% des taux de fuites différentes sont possibles.
Valeurs Kvs: cf. tableau séparé 8001.

Matériaux

Corps	Inox 1.4408		
Corps de membrane	Inox 1.4571		
Membrane	CR, EPDM, FKM, feuille de PTFE		
Ressorts	Inox 1.4571		
Tige de piston	Inox 1.4571 polie		
Disque fixe	Inox 1.4571 revêtu		STN2 - disque
Disque mobile	Standard: carbone	SFC - disque	STN2 - disque
Support de disque mobile	Inox 1.4581		

Régulateur de pression à glissière 8011-GS1

sans énergie d'appoint



sans énergie d'appoint

Pressions Différentielles
(Pour températures jusqu' à 120°C)

Couple glissières: Carbone - Inox
SFC - Inox

Pressions différentielles maximum autorisées
pour vanne de réduction de pression

Plage de pression (bar) P2	4 à 10	2 à 5	1 à 2,5	0,3 à 1,2
Membranes:				
Diamètre (mm)	220	220	220	220
Surface (cm ²)	40	80	176	176
DN 15	40	40	40	40
DN 20	40	40	40	38
DN 25	40	40	40	24
DN 32	31	31	31	16
DN 40	20	20	22	10
DN 50	11	11	12	5,6
DN 65	9	9	10	4,5
DN 80	5	5	6	2,6
DN 100	3,2	3,2	3,6	1,6
DN 125	2	2	2,4	1,1

Températures au-dessous de 120°C
Veillez prendre en considération la limite d'application

Couple glissières: STN 2

Pressions différentielles maximum autorisées
pour vanne de réduction de pression

Plage de pression (bar) P2	4 à 10	2 à 5	1 à 2,5	0,3 à 1,2
Membranes:				
Diamètre (mm)	220	220	220	220
Surface (cm ²)	40	80	176	176
DN 15	40	40	40	21
DN 20	30	30	33	12
DN 25	19	19	21	8
DN 32	11	11	13	5
DN 40	7	7	8	3,3
DN 50	4	4	4,5	1,8
DN 65	3	3	3,5	1,5
DN 80	1,8	1,8	2	0,8
DN 100	1	1	1,2	0,5
DN 125	0,7	0,7	0,8	0,3

vanne de sécurité

Plage de pression (bar) P1	4 à 10	2 à 5	1 à 2,5	0,3 à 1,2
Membranes:				
Diamètre (mm)	220	220	220	220
Surface (cm ²)	40	80	176	176
DN 15	10	5	2,5	1,2
DN 20	10	5	2,5	1,2
DN 25	10	5	2,5	1,2
DN 32	10	5	2,5	1,2
DN 40	10	5	2,5	1,2
DN 50	10	5	2,5	1,2
DN 65	9	5	2,5	1,2
DN 80	5	5	2,5	1,2
DN 100	3,2	3,2	2,5	1,2
DN 125	2	2	2,4	1

vanne de sécurité

Plage de pression (bar) P1	4 à 10	2 à 5	1 à 2,5	0,3 à 1,2
Membranes:				
Diamètre (mm)	220	220	220	220
Surface (cm ²)	40	80	176	176
DN 15	10	5	2,5	1,2
DN 20	10	5	2,5	1,2
DN 25	10	5	2,5	1,2
DN 32	10	5	2,5	1,2
DN 40	7	5	2,5	1,2
DN 50	4	4	2,5	1,2
DN 65	3	3	2,5	1,2
DN 80	1,8	1,8	2	0,8
DN 100	1	1	1,2	0,5
DN 125	0,7	0,7	0,8	0,3

Choisir la tête de commande qui permet de régler la vanne en limite haute de pression.

Limites d'application selon la catégorie I de la directive sur les équipements sous pression 2014/68/UE

		Pression de service maximale autorisée en bar pour les applications de la catégorie I de la directive sur les équipements sous pression 2014/68/UE										
		DN15	DN20	DN25	DN32	DN40	DN50	DN65	DN80	DN100	DN125	DN150
Groupe de fluides 1	gazeux	X	X	X	31,3	25,0	20,0	15,4	12,5	10,0	non autorisé	non autorisé
	liquide	X	X	X	62,5	50,0	40,0	30,8	25,0	20,0	16,0	13,3
Groupe de fluides 2	gazeux	X	X	X	X	X	X	X	X	X	28,0	23,3
	liquide	X	X	X	X	X	X	X	X	X	X	X

X = pas de limite

Régulateur de pression à glissière 8011-GS1



sans énergie d'appoint

Limite d'Application pour Vannes GS1 en Inox

Couple glissières: carbone/SFC - inox						
Pression max en bar pour vannes GS3 en inox						
DN	100°C	150°C	200°C	250°C	300°C	350°C
15 - 25	40	36	31	28	26	24
32	40	36	31	28	26	24
40	40	36	31	28	26	24
50	40	36	31	28	26	24
65	40	36	31	28	26	24
80	40	36	31	28	26	24
100	25	24	22	19	16	14,5
125	16,5	15,5	15	12,5	10,5	9,5
150	16	16	16	16	13	11,5

Limitation pour disques SFC: 300°C

Couple glissières: STN 2						
Pression max en bar pour vannes GS3 en inox						
DN	100°C	150°C	200°C	250°C	300°C	350°C
15 - 25	40	36	31	28	26	24
32	40	36	31	28	25	22
40	27	26	24	19,5	16	14
50	40	36	31	28	26	24
65	38	36	31	28	23	19,5
80	22	21	20	16	13	11,5
100	13,5	12,5	12,0	9,8	8,1	7,0
125	8,9	8,4	8,0	6,5	5,3	4,6
150	11	10,5	9,8	7,9	6,5	5,6

Codification



1.	Fonction	2.	Design	3.	Type de construction	4.	Corps et tête de commande	5.	Mode de fonctionnement	6.	Plage de pression
D	régulateur de pression compact (Type 8011)	K	construction compacte	0	GS1-version entre brides selon DIN PN 10-40	2	entièrement Inox	0	vanne de sécurité	0	4 - 10 bar
						5	entièrement Inox avec Connection de contrôle G 1/4"	1	réducteur de pression	2	2 - 5 bar
								3		3	1 - 2,5 bar 0,5 - 1,2 bar

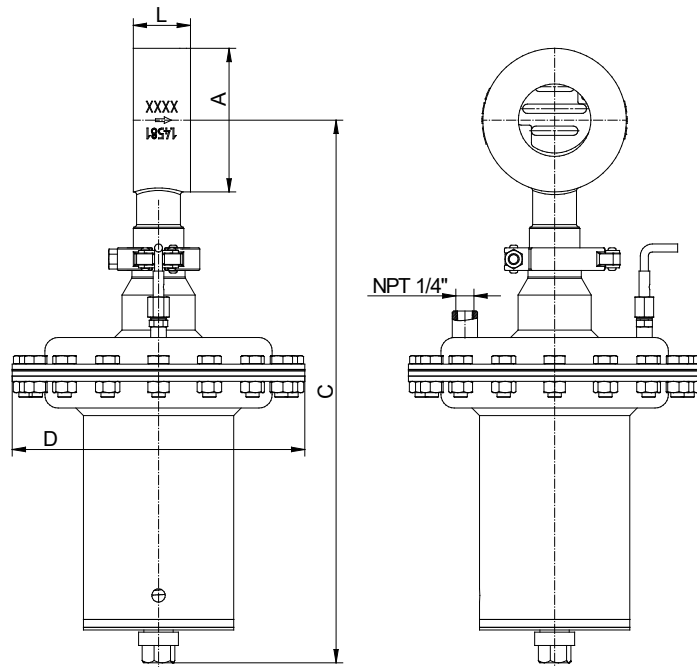
7.	Versions spéciales	8.	Membranes	9.	Disque mobile	10.	Disque fixe	11.	Valeur Kv	12.	Versions spéciales
M	Indique un choix supplémentaire dans les postes 7 - 11	-	CR (Standard)	-	carbone	-	inox 1.4571	-	100 % (standard)	S	Versions spéciales sur demande
		1	EPDM	9	STN2	1	couvert	A	réduit à 63 %		
		2	FKM	S	SFC		STN2	1	réduit à 40 %		
		3	CR + feuille de PTFE					B	réduit à 25 %		
		4	EPDM + feuille de PTFE					2	réduit à 16 %		
		5	FKM + feuille de PTFE					3	réduit à 10 %		
		6	EPDM (FDA)					4	réduit à 6,3 %		
								5	réduit à 2,5 %		
								7	réduit à 12 %		
								8	réduit à 2 %		

Exemple de commande: 8011/080VDK0210M1- -1
GS1-Régulateur de pression compact, DN 80, PN 10/40, Entièrement inox, Réducteur de pression, Plage de pression 4-10 bar, Membranes EPDM, Disque mobile carbone, Disque fixe inox 1.4571 courvert, Kv réduit à 40%

Régulateur de pression à glissière 8011-GS1 SCHUBERT & SALZER

sans énergie d'appoint

Dimensions et Poids



DN	Ø A	D	C max.	Course	L
15	53	220	389	6	33
20	62	220	393	6	33
25	72	220	398	6	33
32	82	220	401	6	33
40	92	220	406	6	33
50	108	220	416	8	43
65	127	220	425	8	46
80	142	220	434	8	46
100	164	220	456	8,5	52
125	194	220	470	8,5	56

Dimensions en mm