

DN 40 bis DN 80

Schnelles und hochauflösendes Motorventil zum Stellen und Schalten neutraler bis hochaggressiver Medien in der Verfahrenstechnik, Chemie und im Anlagenbau.

- Für leicht verschmutzte Medien geeignet
- Geräuscharmer Betrieb
- Hohe Stellgeschwindigkeit
- Geringes Totband
- Sanftes Anfahren und Abbremsen
- Gehäuse aus Edelstahl
- Temperaturex Ausführungen von -50°C bis +220°C



Technische Daten des Ventils

Gehäusewerkstoff	Edelstahl 1.4408	
Nennweiten	DN 40 bis DN 80	
Anschlüsse:		
Rohrgewinde nach ISO 228-1	DN 40 - DN 80	
NPT Gewinde	DN 40 - DN 80	
Schweißenden	DN 40 - DN 80	
Clamp-Anschluss	DN 40 - DN 80	
Nennndruck	PN 40	
Medientemperatur	-30°C bis 200°C, opt. -50°C bis 220°C	
zul. Umgebungstemperatur	Standard:	-10°C bis +60°C
	Tieftemperaturversion:	-40°C bis +60°C
Viskosität	maximal 600 mm ² /s (600 cSt)	
Vakuum	maximal 0,001 bar, absolut	
Betriebsdruck für tottraumarme Ausführung	maximal 12 bar	
Betriebsdruck bei Tri-Clamp Anschluß	maximal 16 bar	
Leckage Packung	TA-Luft geprüft gemäß DIN EN ISO 15848-1 und VDI 2440	

Technische Daten des Antriebs

Stellkraft	2,0 kN / 5,0 kN		
Netzanschlüsse	24 V AC/DC 100 - 240 V 50/60Hz		
zul. Umgebungstemperatur	Standard:	-10°C bis +60°C	
	Tieftemperaturversion:	-40°C bis +60°C	
zul. Lagertemperatur	Standard:	-30°C bis +80°C (+60°C mit Nullspannungsrückstellung)	
	Tieftemperaturversion:	-40°C bis +80°C (+60°C mit Nullspannungsrückstellung)	
Einbaulage	beliebig, jedoch Motor nicht nach unten		
Schutzart (EN 60529)	IP 67		
max. Leistungsaufnahme bei 24V AC/DC-Betrieb:	40 Watt		
Nennleistung bei Netzbetrieb	Netzanschluss 230V:	P=40W S=67,8VA I=295mA	cosφ=0.59
	Netzanschluss 115V:	P=40W S=58,8VA I=511mA	cosφ=0.68
Totband	±0,2% bei min. 6mm Hub		
Wiederholgenauigkeit	±0,1% bei min. 6mm Hub		
Stellgeschwindigkeit	2,0 kN-Version:	0,75 s/mm bis 250 s/mm (Standard 1,5 s/mm)	
	5,0 kN-Version:	2 s/mm bis 250 s/mm (Standard 4 s/mm)	
Stellgeschwindigkeit der Nullspannungsrückstellung	2,0 kN-Version:	0,75 s/mm bis 4 s/mm	
	5,0 kN-Version:	2 s/mm bis 4 s/mm	
Sollwertbereich	einstellbar 0(4) - 20 mA, 0(2) - 10 V optional binäre Ansteuerung (24V DC)		
Rückmeldung	einstellbar 0(4) - 20 mA, 0(2) - 10 V		
Zyklen (Nullspannungsrückstellung)	500000		
Lebensdauer (Nullspannungsrückstellung)	10 Jahre		
Einschaltdauer	100%		
Sicherheitsfunktionen	Überwachung von Zugkraft, Sollwert, Motortemperatur, Temperatur der Elektronik usw.		
Diagnosefunktionen	Speicherung von Motor- und Gesamtbetriebsdauer, Temperatur- und Wegeklassen usw.		
Ventiladaption	Automatischer Hubabgleich des Antriebs		
zusätzliche Eingänge	1 Binäreingang (programmierbar)		
zusätzliche Ausgänge	2 Alarmausgänge		
Elektrischer Anschluss	Spannungsversorgung M20x1,5 (optional NPT 1/2") Signal-/Stellungsrückmeldung 2x M16x1,5		

Zulässige Differenzdrücke

Antriebskraft	Sitzdichtung Nennweite	p _{max} [bar]					
		PTFE		PEEK-7 (T<160°C)		PEEK-8 (T>160°C)	
		Regelbetrieb	AUF/ZU- Betrieb	Regelbetrieb	AUF/ZU- Betrieb	Regelbetrieb	AUF/ZU- Betrieb
2kN	DN40	16	16	8	8	14	14
	DN50*	10	10	3,5	3,5	8,5	8,5
	DN65*	5	5	-	-	4,5	4,5
	DN80*	3,5	3,5	-	-	2,5	2,5
5kN	DN40	17	23	17	23	17	23
	DN50*	15	15	15	15	17	25
	DN65*	12	12	10	10	14	14
	DN80*	11	11	6,5	6,5	10	10
2kN druck- entlastete Ausführung	DN40	17	40	17	40	17	40
	DN50	17	40	17	40	17	40
	DN65	17	25	17	25	17	25
	DN80*	17	25	17	25	17	25

*: verstärkte Ausführung

Kvs-Werte (Hub)

Kennlinie	linear				gleichprozentig			
	DN 40	50	65	80	40	50	65	80
100 %	27 (21,2)	39 (21,2)	42 (20)	54 (20)	25 (21,2)	31 (21,2)	33 (20)	43 (20,7)
63 %	-	24 (21,2)	26 (21,2)	-	-	17 (21,2)	19 (20)	-
40 %	11 (11,2)	-	-	-	10 (14,2)	-	-	-
25 %	-	-	-	-	-	-	-	-
15%	-	-	-	-	-	-	-	-
10%	-	-	-	-	-	-	-	-
7,5%	-	-	-	-	-	-	-	-
Auf-Zu	-	3,8 (9,2)	9 (15,2)	17 (18,2)	35 (21,2)	51 (21,2)	62 (20)	74 (20)

*Kvs-Werte bei Gehäuse aus Rotguss nicht möglich.

Optionen

2 Zusatz-Wegschalter	frei einstellbar als potentialfrei Kontakte (Öffner/Schließer)
Elektrische Netzausfallsicherung	In eigenem Gehäuse am Antrieb montiert Sicherheitsstellung frei wählbar
Kommunikationssoftware	mit Datenkabel, zur Parametrierung und Diagnose des Antriebs
Bluetoothmodul BT-1	Kabellose Verbindung zur Konfigurationssoftware DeviceConfig (Nachrüstbar)

Antrieb mit Nullspannungsrückstellung (Option)

- Sicherheitsfunktion bei Netzausfall
- Energieversorgung über Hochleistungskondensatoren
- Sicherheitsstellung offen, geschlossen oder in jeder beliebigen Ventilposition wählbar.
- Selbstständige Überwachung des Ladezustandes der Kondensatoren



Bestellnummern-System

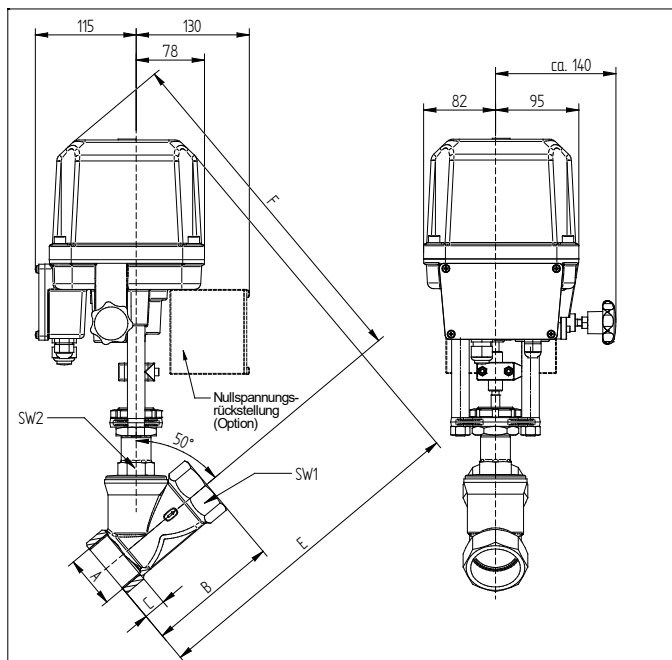
Artikelnummer:

		7310/													
Nennweite:															
DN 40		040													
DN 50		050													
DN 65		065													
DN 80		080													
Artikel:															
Ventil		V													
Unterteil		U													
Antrieb		A													
Bauform:															
Schrägsitz			1												
Anschluss:															
Whitworth-Rohrgewinde				0											
NPT-Gewinde				5											
mit Schweißenden nach DIN 11850-Reihe 2				D											
mit Anschweißenden nach ISO				H											
Gehäuse-Werkstoff:															
Edelstahl				2											
Sitzdichtung:															
PTFE				0											
FKM (Viton)				1											
EPDM				2											
NBR				3											
Antrieb:															
ohne Antrieb				0											
2 kN-Schubantrieb mit Positronselektronik, IP67, Ansteuerung: 4-20mA bzw. 2-10V				A											
5 kN-Schubantrieb mit Positronselektronik, IP67, Ansteuerung: 4-20mA bzw. 2-10V				B											
Motor-Spannung:															
100 - 240V, 50/60Hz				-											
24V AC/DC				1											
Regelkegel:															
ohne				-											
linear 100%				1											
gleichprozentig 100%				2											
linear 40%				3											
gleichprozentig 40%				4											
Sonderausführung:															
siehe Folgepositionen													S		
Druckentlastete Version													P		
Sicherheitsstellung:															
ohne Sicherheitsstellung				-											
Fail Safe Funktion: Sicherheitsstellung geschlossen bei Netzausfall				1											
Fail Safe Funktion: Sicherheitsstellung offen bei Netzausfall				2											
Fail Safe Funktion: Position bei Netzausfall nach Kundenwunsch				3											
Stellzeiten:															
Standard (1,5s/mm=0,67mm/s)				-											
0,75s/mm = 1,33mm/s				1											
1s/mm = 1mm/s				2											
2s/mm = 0,5mm/s				3											
4s/mm = 0,25mm/s				4											
20s/mm = 0,05mm/s				9											

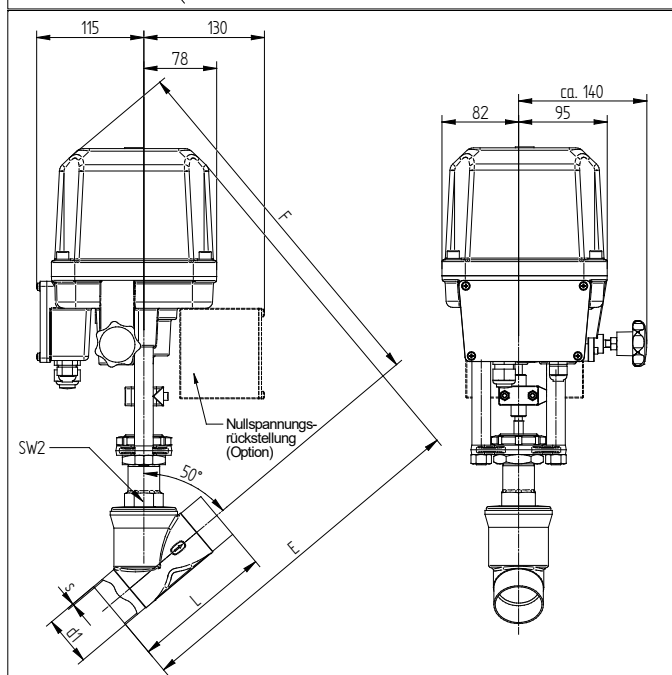
Bestellbeispiel: 7310/040V1020A-1
 Schrägsitzventil mit Motorantrieb, DN 40, PN 10/40, G-Gewinde, Edelstahl, Schubantrieb 2 kN, 100-240V 50/60 Hz, Regelkegel 100% linear

Maße und Gewichte

Gehäuse mit Gewindeanschluss G/NPT



Gehäuse mit Schweißenden DIN/ISO



DN	A	B	C		L	ISO		DIN		SW1	SW2
	G / NPT	G / NPT	G	NPT	DIN/ISO	d1	s	d1	s		
40	1 1/2"	120	21,4	18,5	120	48,3	2,6	41	1,5	55	30
50*	2"	150	25,7	19	150	60,3	2,9	53	1,5	68	36
65*	2 1/2"	180	30,2	25,5	180	76,1	2,9	70	2	85	41
80*	3"	214	33,5	27,4	220	88,9	3,2	-	-	100	41

DN	E		F		Gewicht mit 2kN-Antrieb		Gewicht mit 5kN-Antrieb	
	2kN	5kN	2kN	5kN	kg		kg	
					ohne Nullspannungsrückstellung	mit Nullspannungsrückstellung	ohne Nullspannungsrückstellung	mit Nullspannungsrückstellung
40	362	382	381	404	9,8	11,5	10,7	12,4
50*	375	395	383	408	10,8	12,5	11,7	13,4
65*	395	414	396	420	12,6	14,3	13,5	15,2
80*	445	464	394	417	14,7	16,4	15,6	17,3

*: verstärkte Ausführung

Angaben und Abbildungen sind unverbindlich. Änderungen vorbehalten.
Datenblatt 7310D/Stand: 05.04.2024

Maße in mm