

Vanne motorisée à brides compacte 7232

DN 15 à DN 80

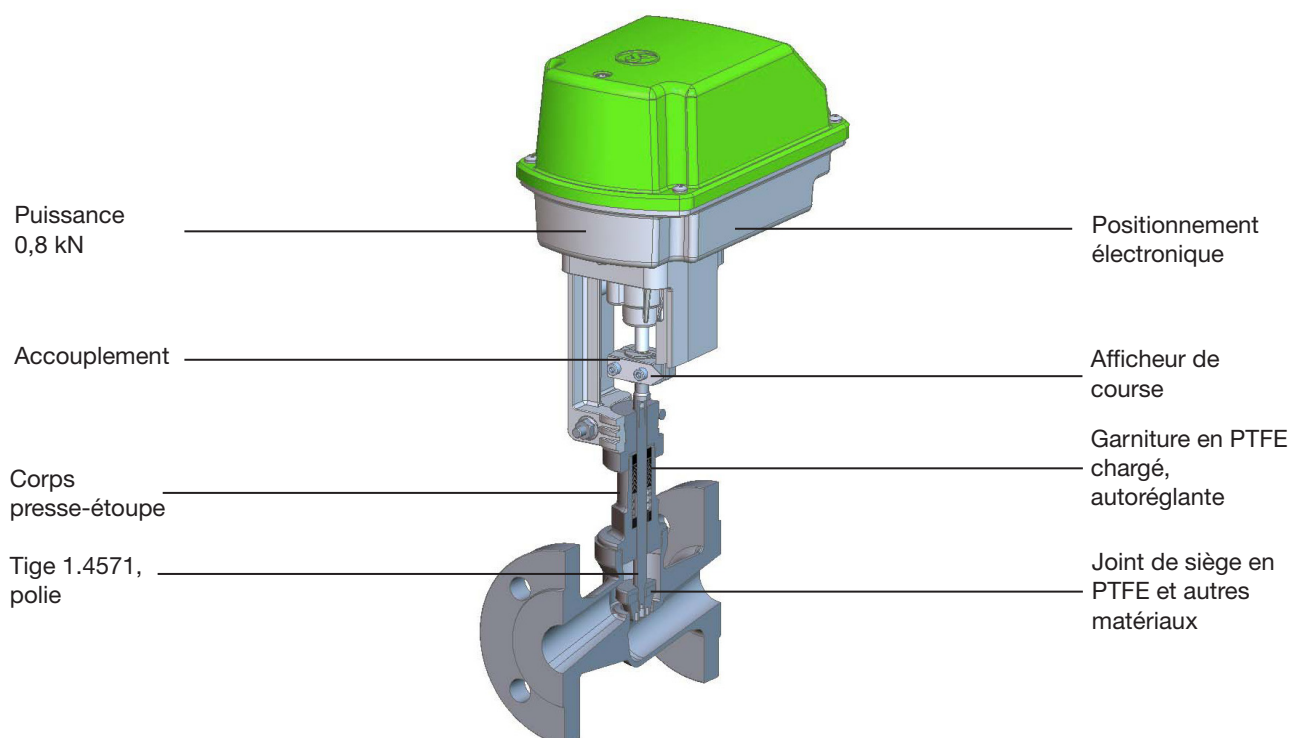
Vanne motorisée tout ou rien et de régulation pour fluides neutres ou agressifs.

- Forme compacte
- Autoréglage des points haut et bas
- Résistante aux fluides légèrement pollués
- Températures de service entre -100°C à +220°C
- Pressions de service jusqu'à 40 bar
- Commandes universelles
- Actionneur avec fonction régulation disponible avec position de sécurité



Caractéristiques Techniques de la vanne

Corps	Inox 1.4408
Diamètres nominaux	DN 15 à DN 80
Raccordement	brides selon DIN 2635
Dimension	selon DIN EN558-1 série 1
Pression nominale	PN 40
Températures admissibles	-100 °C à +200 °C
Viscosité	max. 600 mm ² /s (600 cSt)
Vide	max. 0,001 bar, absolu
Pression de service pour sans espace mort	max. 12 bar
Fuite de Garniture	conformément TA-Luft testé selon DIN EN ISO 15848-1 et VDI 2440



Vanne motorisée à brides compacte 7232



Caractéristiques Techniques CA-moteur

Fonction	Régulation				Overt/fermé	
Type de moteur	CA24C	CA260C	CA24C-R	CA260C-R	CA24	CA260
Raccordement	24 V AC/DC	100-240 V AC	24 V AC/DC	100-240 V AC	24 V AC/DC	100-240 V AC
Plage consigne	(0)2-10 V / (0)4-20 mA *				3 points**	
Fréquence du réseau	50/60 Hz				50/60 Hz	
Acquit	(0)2-10 V / (0)4-20 mA				en option	
Bande morte	±0,6 % de la course totale				-	
Répétabilité	±0,3 % de la course totale				-	
Fin de course	2				en option	
Rétroaction du potentiomètre	-				en option	
Capacité max. coupure	24 V AC/DC 200 mA				250 V AC/DC 1 A	
Vitesse de réglage	1,5 / 2 / 3 s/mm (Standard: 2 s/mm)				2 ou 3 s/mm (Standard: 3 s/mm)	
Fonctions de sécurité	Surveillance de la force de traction, consigne, température électronique etc.				Surveillance force traction	
Fonctions diagnostic	Mémorisation durée de marche moteur et totale				-	
Position sécurité (Fail Safe)	-	-	Réglage libre		-	
Charge	500 Ω avec signal réglage intensité / 95 kΩ avec signal réglage tension				-	
Pouissance max. absorbée	13 W	12 W	13 W	12 W	13 W	12 W
Puissance électrique de la résistance chauffante	10 W					
Courant déclenchement de la résistance chauffante	6 A	2.5 A	6 A	2.5 A	6 A	2.5 A
Effort de manoeuvre	800 N					
Type protection (EN 60529)	IP 65***					
Température ambiante adm.	-10 °C à +60 °C					
Facteur de marche	100 %					

*: Vous pouvez sélectionner l'option split range avec un signal de commande en Volt

** Durée minimale d'activation 200 ms

*** étanche à la poussière, protégé contre les jets d'eau sous n'importe quel angle

Veuillez noter que les plans de raccordement électrique sont indiqués dans le manuel

Pressions différentielles admissibles

Diamètre nominal	p max (bar)											
	DN15		DN20		DN25		DN32		DN40		DN50	
	ouvert ou fermé	régulation	ouvert ou fermé	régulation	ouvert ou fermé	régulation	ouvert ou fermé	régulation	ouvert ou fermé	régulation	ouvert ou fermé	régulation
Corps inox	40	16	20	16	12	12	7	7	4,8	4,8	2,8	2,8
Corps inox dé-tendu	-	-	-	-	-	-	-	-	-	-	-	-

Diamètre nominal	p max [bar]			
	DN65		DN80	
	ouvert/fermé	régulation	ouvert/fermé	régulation
Corps inox	1,2	1,2	0,7	0,7
Corps inox dé-tendu	5,8	5,8	11	11

Valeur de Kvs

(course)

Courbe	linéair								equal pourcentage							
	15	20	25	32	40	50	65	80	15	20	25	32	40	50	65	80
100 %	3,2 (8,7)	5,8 (9,2)	10,8 (14,2)	16 (19,2)	22 (18,2)	34 (20,2)	43 (18,5)	60 (20)	3 (8,7)	5,4 (9,2)	10 (14,2)	15,5 (19,2)	20 (18,2)	-	38 (20)	50 (20)
63%	-	3,5 (6,2)	-	10 (11,2)	13,2 (12,2)	20,1 (11,2)	13,2 (20)	-	-	3,3 (7,2)	-	9,3 (12,2)	12 (13,2)	-	24 (20)	-
40 %	1,3 (6,7)	2,3 (6,2)	4,3 (6,2)	6,4 (7,2)	8,8 (8,2)	13,4 (7,2)	-	-	1,3 (8,7)	2,2 (7,2)	4 (9,2)	6,2 (11,2)	8 (12,2)	-	-	-
25 %	0,8 (6,7)	-	2,7 (6,2)	-	-	-	-	-	0,75 (8,7)	-	2,7 (9,2)	-	-	-	-	-
ouv.-ferm.	3,4 (8,7)	6,5 (9,2)	11 (14,2)	17 (19,2)	48 (20)	66 (20)	48 (20)	66 (20)	-	-	-	-	-	-	-	-

Vanne motorisée à brides compacte 7232



Codification

Article no:

7232/		K						S
Diamètre nominal								
DN 15	015							
DN 20	020							
DN 25	025							
DN 32	032							
DN 40	040							
DN 50	050							
DN 65	065							
DN 80	080							
Article								
Vanne	V							
Vanne non commande	U							
Commande	A							
Type de construction								
Vanne de brides	9							
Raccordements								
Brides selon DIN 2635	1							
Corps:								
Inox	2							
Joint de siège								
PTFE	0							
FKM (Viton)	1							
EPDM	2							
NBR	3							
PEEK pour applications au dessus de 160°C	8							
Commande								
Actionneur de régulation CA24C, 24 V AC/DC avec positionnement électronique, standard: signal 4 - 20 mA, recopie 4 - 20 mA, 2 fins de course	C							
Actionneur de régulation CA260C, 100-240 V 50/60 Hz avec positionnement électronique, standard: signal 4 - 20 mA, recopie 4 - 20 mA, 2 fins de course	D							
Actionneur Tout ou Rien (3 points) actionneur CA24, 24 V AC/DC	E							
Actionneur Tout ou Rien (3 points) CA260, 100-240 V, 50/60 Hz	F							
Clapet de réglage								
non	-							
linéaire 100 %	1							
égale pourcentage 100 %	2							
linéaire 40 v%	3							
égale pourcentage 40 %	4							
linéaire 25 %	5							
égale pourcentage 25 %	6							
Position de sécurité								
non position de sécurité	-							
Position de sécurité NF dans le cas d'une coupure du courant	2							
Position de sécurité NO dans le cas d'une coupure du courant	3							
Temps de course								
Standard (2 s/mm Commande de rég. - 3 s/mm ouvert fermé commande)	-							
3 s/mm	4							
1,5 s/mm	5							

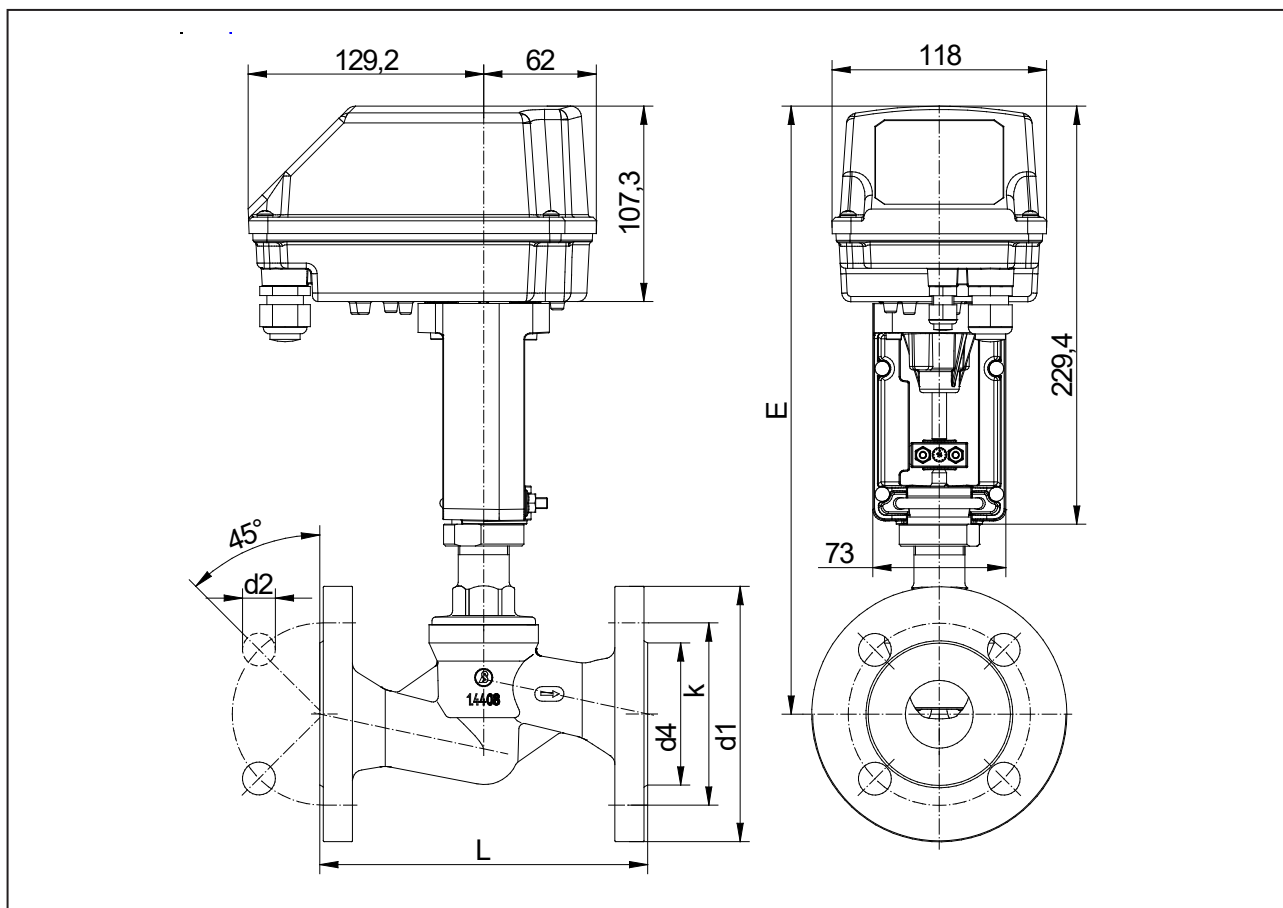
Exemple de commande

7232/025VK912021

Vanne de motorisée à brides compacte Type 7232, DN 025, brides selon DIN 2635, corps inox, joint de siège PTFE, commande de régulation BM24C/1 - 24V AC/DC, 0,8 kN, positionnement élect. 4-20 mA, rétro-signal 2-10V, courbe linéaire, valeur Kvs 100 %

Vanne motorisée à brides compacte 7232

Dimensions et Poids CA-moteur

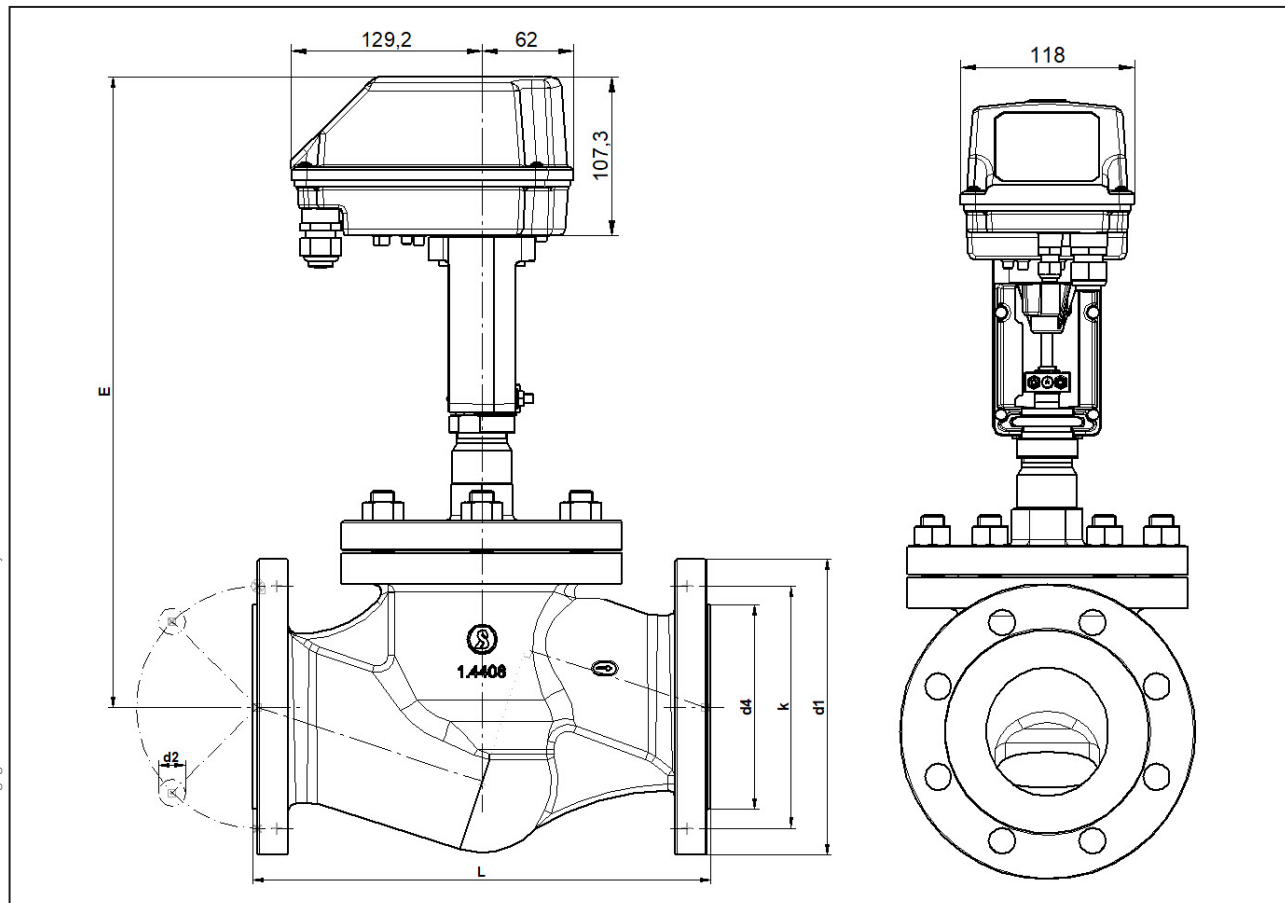


DN	L	d1	d2	d4	k	E	Course	Poid kg
15	184	88,9	15,7	35,1	60,5	284	9	3,4
20	184	98,6	15,7	42,9	69,9	288	14	4,3
25	184	108	15,7	50,8	79,2	305	18	4,9
32	200	117,3	15,7	63,5	88,9	309	21	6,5
40	222	127	15,7	73,2	98,6	315	22	7,7
50	254	152,4	19,1	91,9	120,7	339	22	9,5

Dimensions en mm

Vanne motorisée à brides compacte 7232

Dimensions et poids pour l'entraînement 2032



DN	L	d1	d2	d4	k	E	Course	Poid kg
65	290	185	18	122	145	430	20	30
80	310	200	18	122	160	445	20	36

Dimensions en mm