

Vanne motorisée siège incliné compacte 7231

DN 15 à DN 80

SCHUBERT  SALZER

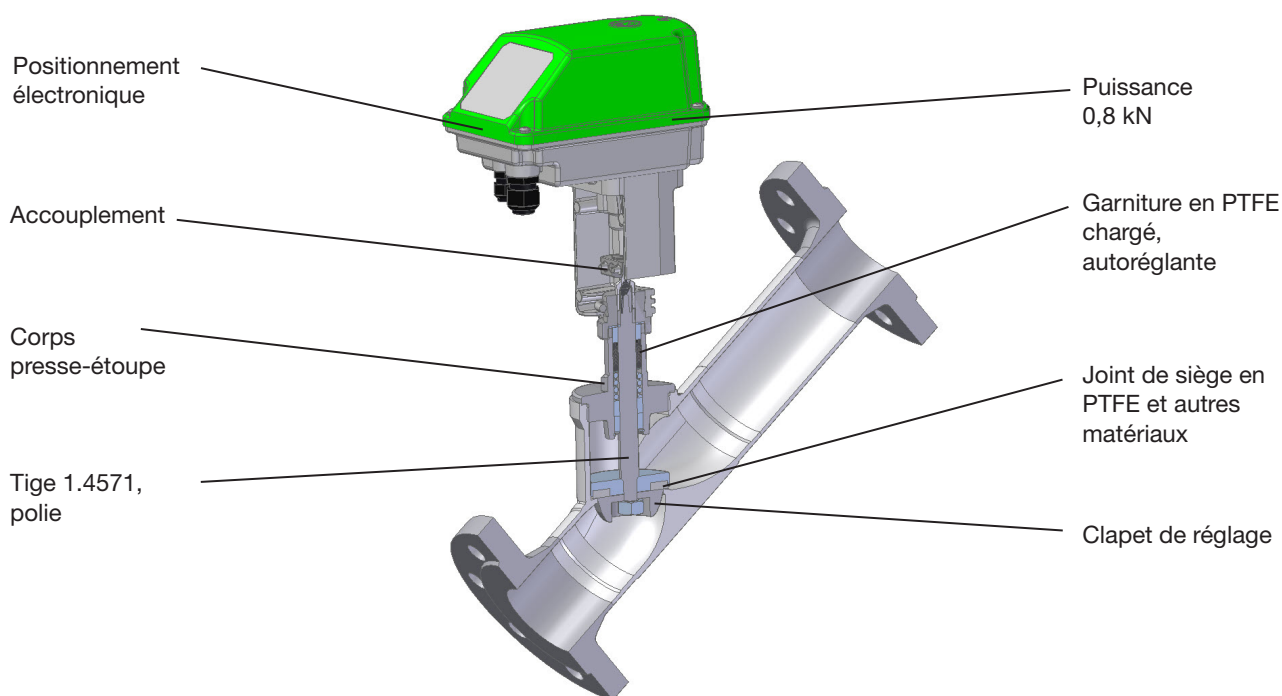
Vanne motorisée tout ou rien et de régulation pour fluides neutres ou agressifs.

- Forme compacte
- Autorégulation des points haut et bas
- Résistante aux fluides légèrement pollués
- Températures de service entre -30 °C à +200 °C
- Pressions de service jusqu'à 40 bar
- Commandes universelles
- Actionneur avec fonction régulation disponible avec position de sécurité



Caractéristiques Techniques de la vanne

Corps	Inox 1.4408
Diamètre nominal	DN 15 à DN 80
Raccordement	brides selon DIN EN 1092-1: PN40 brides selon ASME B16.5: ANSI #150, ANSI #300
Pression nominale	PN 40 / ANSI #150 / ANSI #300
température des médias	-30 °C à 200 °C
température ambiante	-10°C à +60°C
Viscosité maxi du fluide	max. 600 mm ² /s (600 cSt)
Vide	max. 0,001 bar, absolu
Pression de service version sans espace mort	max. 12 bar
Fuite de Garnituer	conformément TA-Luft testé selon DIN EN ISO 15848-1 et VDI 2440
Dimension	L selon DIN EN 558-92 (ancienne: DIN 3202-F3)



Vanne motorisée siège incliné compacte 7231

Caractéristiques Techniques moteur CA

Fonction	Régulation				Overt/fermé	
Type de moteur	CA24C	CA260C	CA24C-R	CA260C-R	CA24	CA260
Raccordement	24 V AC/DC	100-240 V AC	24 V AC/DC	100-240 V AC	24 V AC/DC	100-240 V AC
Plage consigne	(0)2-10 V / (0)4-20 mA *				3 points**	
Fréquence du réseau	50/60 Hz				50/60 Hz	
Acquit	(0)2-10 V / (0)4-20 mA				en option	
Bande morte	±0,6 % de la course totale				-	
Répétabilité	±0,3 % de la course totale				-	
Fin de course	2				en option	
Rétroaction du potentiomètre	-				en option	
Capacité max. coupure	24 V AC/DC 200 mA				250 V AC/DC 1 A	
Vitesse de réglage	1,5 / 2 / 3 s/mm (Standard: 2 s/mm)				2 ou 3 s/mm (Standard: 3 s/mm)	
Fonctions de sécurité	Surveillance de la force de traction, consigne, température électronique etc.				Surveillance force traction	
Fonctions diagnostic	Mémorisation durée de marche moteur et totale				-	
Position sécurité (Fail Safe)	-	-	Réglage libre		-	
Charge	500 Ω avec signal réglage intensité / 95 kΩ avec signal réglage tension				-	
Puissance max. absorbée	13 W	12 W	13 W	12 W	13 W	12 W
Puissance électrique de la résistance chauffante	10 W					
Courant déclenchement de la résistance chauffante	6 A	2.5 A	6 A	2.5 A	6 A	2.5 A
Effort de manoeuvre	800 N					
Type protection (EN 60529)	IP 65***					
Température ambiante adm.	-10 °C à +60 °C					
Facteur de marche	100 %					

*: Vous pouvez sélectionner l'option split range avec un signal de commande en Volt

** Durée minimale d'activation 200 ms

*** étanche à la poussière, protégé contre les jets d'eau sous n'importe quel angle
Veuillez noter que les plans de raccordement électrique sont indiqués dans le manuel

Pressions différentielles admissibles

Diamètre nominal	p max [bar]									
	DN15		DN20		DN25		DN32		DN40	
	ouvert/fermé	régulation	ouvert/fermé	régulation	ouvert/fermé	régulation	ouvert/fermé	régulation	ouvert/fermé	régulation
Corps inox	40	16	20	16	12	12	7	7	4,8	4,8
Corps inox détendu	-	-	-	-	-	-	40	16	25	16

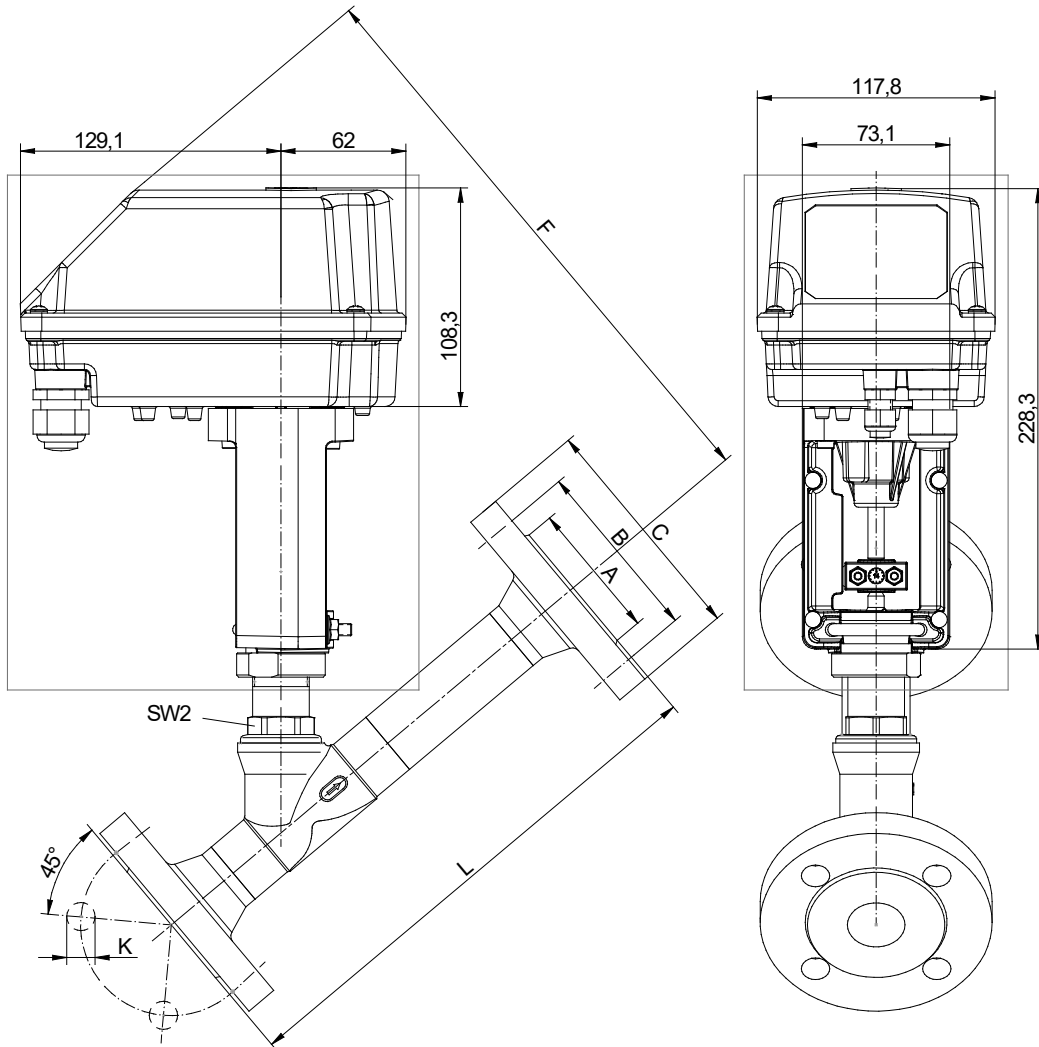
Diamètre nominal	p max [bar]					
	DN50		DN65		DN80	
	ouvert/fermé	régulation	ouvert/fermé	régulation	ouvert/fermé	régulation
Corps inox	2,8	2,8	-	-	-	-
Corps inox détendu	25	16	16	16	14	14

Valeurs Kvs (course)

Courbe	linéaire								égale pourcentage							
	15	20	25	32	40	50	65	80	15	20	25	32	40	50	65	80
100 %	3,8 (9,2)	8,8 (15,2)	14 (18,2)	20 (21,2)	27 (21,2)	39 (21,2)	42 (20)	54 (20)	3 (9,2)	6 (11,2)	10 (18,2)	16 (21,2)	25 (21,2)	31 (21,2)	33 (20)	43 (20,7)
63%	-	-	-	-	-	24 (21,2)	26 (21,2)	-	-	-	-	-	-	17 (21,2)	19 (20)	-
40 %	1,5 (9,2)	3,5 (7,2)	5,8 (10,2)	8 (11,2)	11 (11,2)	-	-	-	1,2 (9,2)	2,4 (7,2)	4 (11,2)	6 (13,2)	10 (14,2)	-	-	-
25 %	0,93 (9,2)	2,2 (7,2)	3,6 (10,2)	-	-	-	-	-	0,8 (9,2)	1,5 (7,2)	2,6 (11,2)	-	-	-	-	-
15%	-	-	-	-	-	-	-	-	0,46 (9,2)	-	-	-	-	-	-	-
10%	0,4 (9,2)	-	-	-	-	-	-	-	-	-	-	-	-	-	-	-
7,5%	-	-	-	-	-	-	-	-	0,23 (9,2)	-	-	-	-	-	-	-
ouvert ou fermé	3,8 (9,2)	9 (15,2)	17 (18,2)	28 (21,2)	35 (21,2)	51 (21,2)	62 (20)	74 (20)								

Vanne motorisée siège incliné compacte 7231

Dimensions et Poids moteur CA



DN	PN40					ANSI150					L	F	SW2	F	SW2
	A	B	C	K	N	A	B	C	K	N					
					nombre de foreure					nombre de foreure					
15	45	65	95	14	4	35	61	89	16	4	230	283	30	-	-
20	58	75	105	14	4	43	70	99	16	4	260	287	30	-	-
25	68	85	115	14	4	51	79	108	16	4	260	291	30	-	-
32	78	100	140	18	4	64	89	117	16	4	300	306	30	324	41
40	88	110	150	18	4	73	99	127	16	4	300	311	30	332	46
50	102	125	165	18	4	92	121	152	19	4	350	318	32	342	52
65	122	145	185	18	8	107	140	178	19	4	400	340	41	359	36
80	138	160	200	18	8	127	152	191	19	4	450	388	46	388	46

dimensions en mm