

Endlos-Schlauch-Stellventil 7077

mit integriertem Stellungsregler, DN 6 bis DN 14


Pneumatisch betätigte Stellventile für Regelungen in Chemie, Lebensmittelindustrie und Pharmazie.

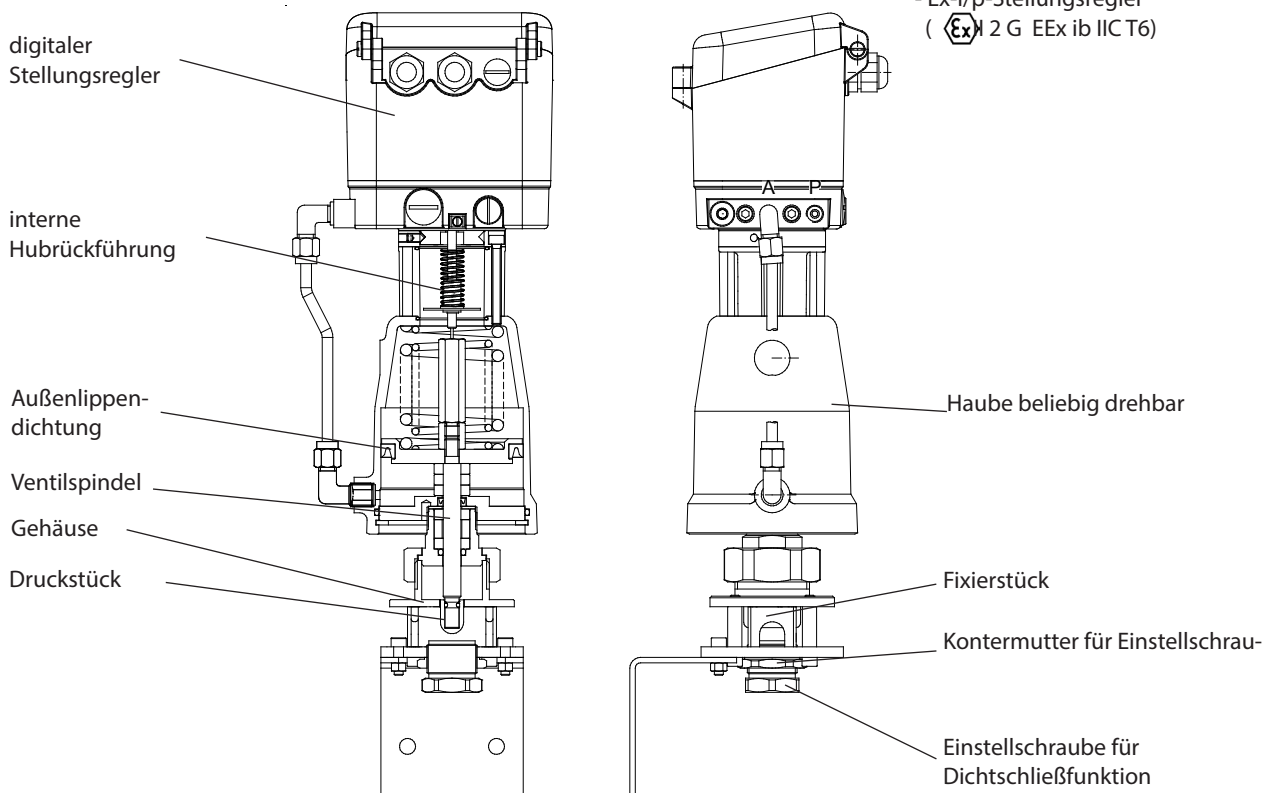
- Integrierter Stellungsregler
- Schneller problemloser Schlauchwechsel
- Keine Toträume und Hinterschneidungen, dadurch dampf- und heißluftsterilisierbar
- Keine Berührung des Betriebsmediums mit dem Ventil
- Betriebsdrücke bis 4 bar



Optionen

z. B.:

- Optische Stellungsanzeige
- Externer i/p-Wandler 8045
- Ex-i/p-Stellungsregler
( 2 G EEx ib IIC T6)



Stellungsregler

Die technischen Daten der Stellungsregler entnehmen sie bitte den entsprechenden Datenblättern.

Endlos-Schlauch-Stellventil 7077

mit integriertem Stellungsregler

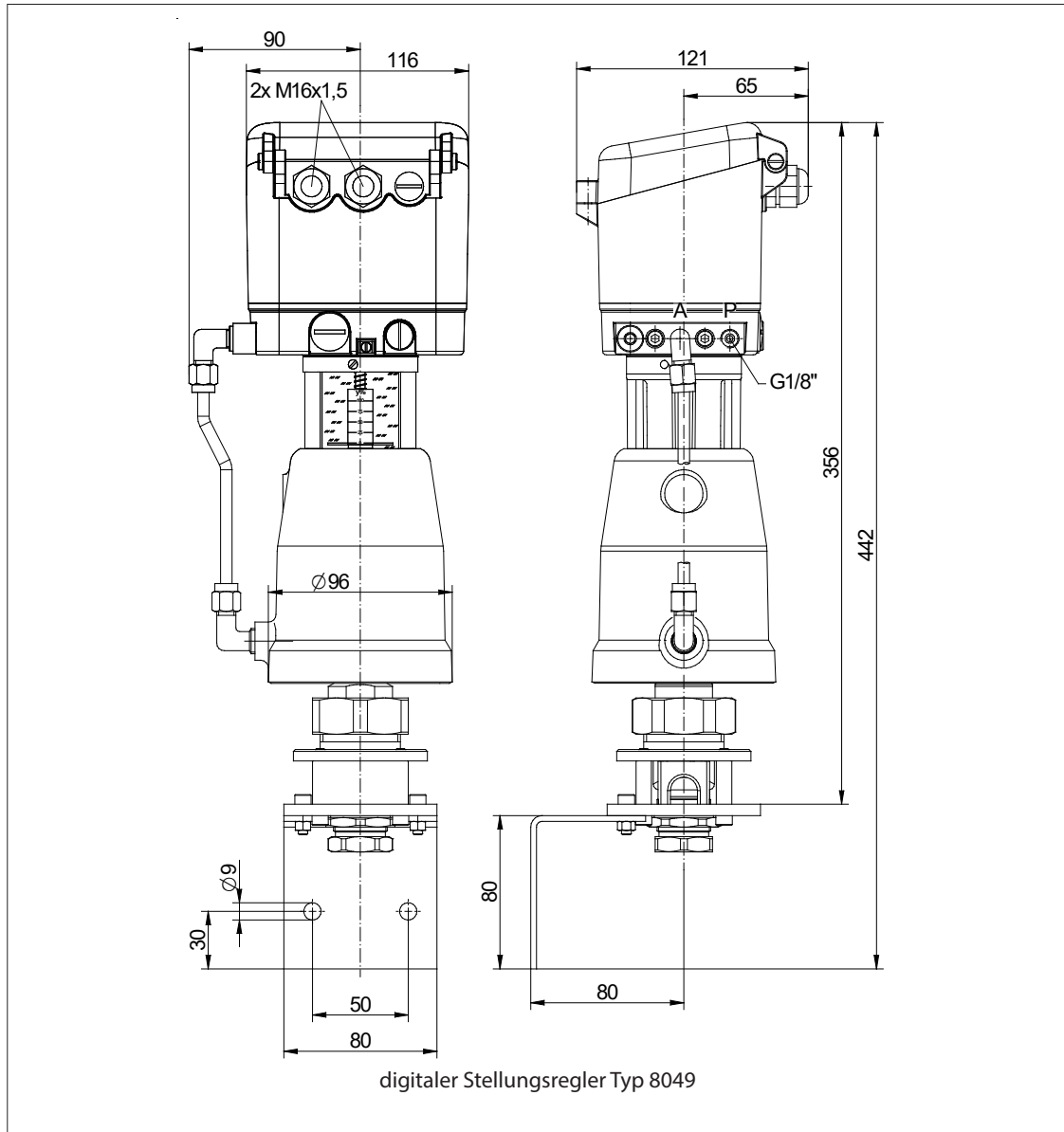
Technische Daten Ventil

Nennweiten	DN 6 - 10 - 14
Außendurchmesser des Endlosschlauches	10 - 14 - 18 mm
3 auswechselbare Fixierstücke	10 - 14 - 18 mm
Hubeinstellung	voller Hub 17mm (Standard) 4, 5, 6, 7, 9, 11, 13, 15mm (mit Software einstellbar)
Gehäusewerkstoff	Edelstahl 1.4301
Betriebsdruck	0 - 4 bar abhängig von der Schlauchqualität, der Shore-Härte und der Wandstärke
Schlauchqualitäten	alle Elastomere bis zu einer Shore Härte von 65°A
Steuerdruck	3 - 6 bar
Anschlußgewinde für Steuerluft	G 1/8"
Medientemperatur	-30°C bis +170°C (abhängig von der verwendeten Schlauchqualität)
Umgebungstemperatur *	digitaler Regler -10°C bis +75°C analoger Regler -15°C bis +60°C
Gewicht	4,4 kg
* Einsatzgrenzen des Stellungsreglers beachten!	

Endlos-Schlauch-Stellventil 7077

mit integriertem Stellungsregler

Maße und Gewichte



Gewicht: 4,7 kg