

# Vanne de regulation à membrane 7069

avec positionneur intégré DN 15 à DN 100

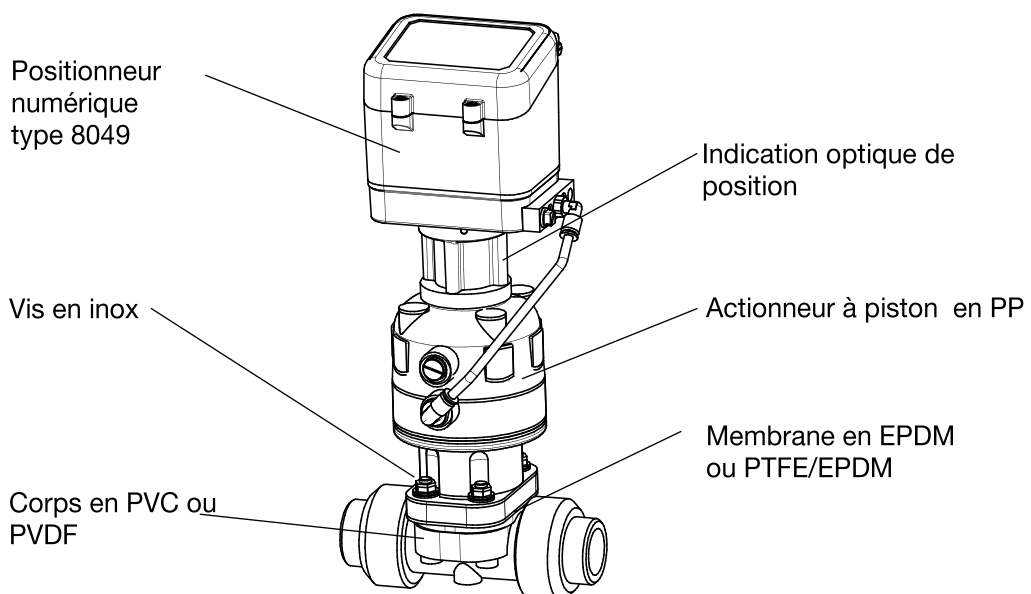


## Vanne à membrane de plastique à commande pneumatique pour la régulation des milieux purs et agressifs

- Positionneur intégré
- Pressions de service jusqu'à 10 bar
- Pour les milieux très purs et très agressifs
- résistant aux acides et aux solutions alcalines
- Presque sans zone morte

### Caractéristiques Techniques

Diamètre nominal	DN 15 à DN 100
Matière du corps	PVC ou PVDF
Membrane	EPDM ou PTFE/EPDM
Joints toriques (pas aux brides)	EPDM ou FKM
Raccordements:	
Raccord à bride DIN	DIN EN 1092-1, PN 10
Raccord à bride ANSI	ANSI B16.5, Class 150
Raccord à bride JIS	JIS B 2220, 10k
Taraudage (seulement PVC)	DIN 299 (Rp)
Taraudage NPT (seulement PVC)	ANSI B1.20.1
PVC Manchon adhésif	DIN 8063
PVDF-Embouts à souder	ISO 10931 (PVDF)
Fonctions	NF, NO, double effet
Applications selon DESP 2014/68/EU	catégorie I
Fuite selon IEC 60534-4	Class VI



# Vanne de regulation à membrane 7069 avec positionneur intégré



## Positionneur

Veillez trouver les informations techniques des positionneurs dans les notices correspondantes.

## Pression de service et de commande

DN	Function ressort ferme (7k)		Function ressort ferme (10k)	
	Pression de service max.	Pression de commande	Pression de service max.	Pression de commande
	bar	bar	bar	bar
15	7	4 - 6	10	6
20	7	4 - 6	10	6
25	7	4 - 6	10	6
32	7	5 - 6	10	6
40	7	5 - 6	10	6
50	7	5 - 6	10	6
65	7	5 - 6	-	-
80	7	5 - 6	-	-
100	7	5 - 6	-	-

DN	Function ressort ouvre		Function double effet	
	Pression de service max.	Pression de commande	Pression de service max.	Pression de commande
	bar	bar	bar	bar
15	10	5 - 6	10	4 - 6
20	10	5 - 6	10	4 - 6
25	10	5 - 6	10	4 - 6
32	10	5 - 6	10	4 - 6
40	10	5 - 6	10	4 - 6
50	10	5 - 6	10	4 - 6
65	10	5 - 6	10	3 - 6
80	10	5 - 6	10	3 - 6
100	10	5 - 6	10	4 - 6

## Valeur de $K_{vs}$

	Coefficient de débit $K_{vs}$								
	DN15	DN20	DN25	DN32	DN40	DN50	DN65	DN80	DN100
Matériel de membran									
EPDM	3,8	6,8	9,5	9,5	24	33	68	85	137
PTFE/EPDM	3,8	4,8	5,8	6,8	7,8	8,8	9,8	10,8	11,8

# Vanne de regulation à membrane 7069 avec positionneur intégré

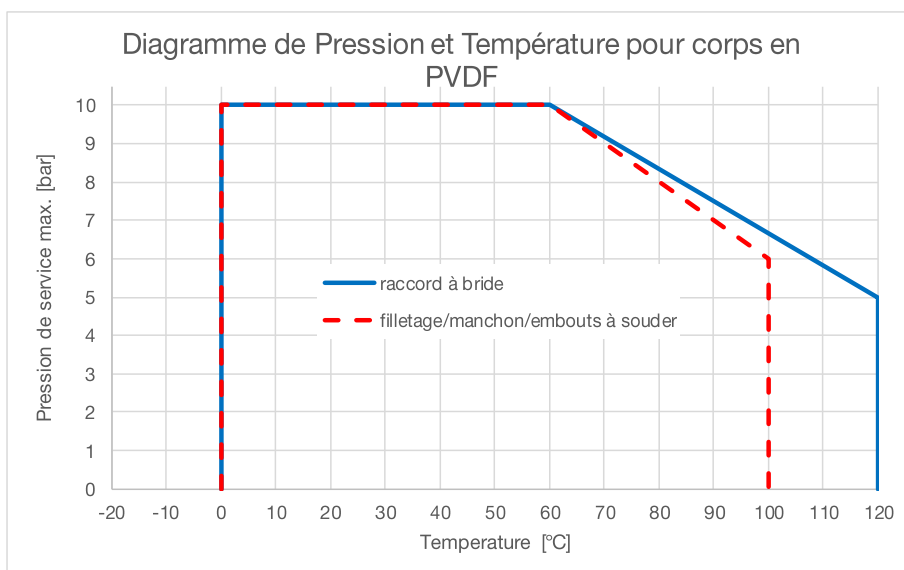
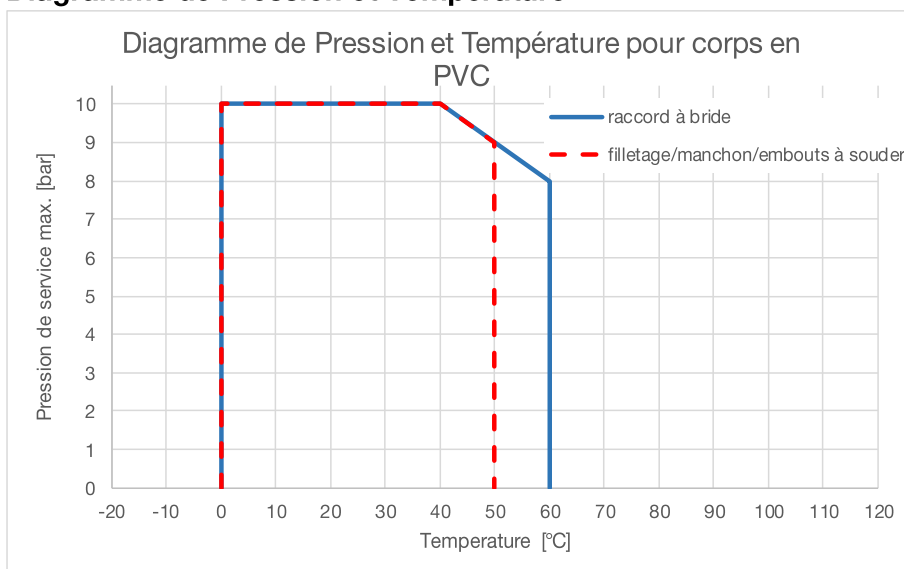


## Température de service maximale

matériau du corps	raccordement	température de service max.
PVC	Bride	60°C
	Filetage	50°C
	Manchon	50°C
PVDF	Bride	120°C
	Filetage	100°C
	Embouts à souder	100°C

**Respecter impérativement le diagramme de pression et température!**

## Diagramme de Pression et Température



# Vanne de regulation à membrane 7069 avec positionneur intégré



## Codification

7	0	6	9	/				V												
Type				Diamètre nominal				Symbole: "V": Vanne "A": Ensemble sans corps "R": Kit de réparation (joints) "M": Membrane de rechange												

1 - 7 : à compléter  
8 - 14 : uniquement si nécessaire

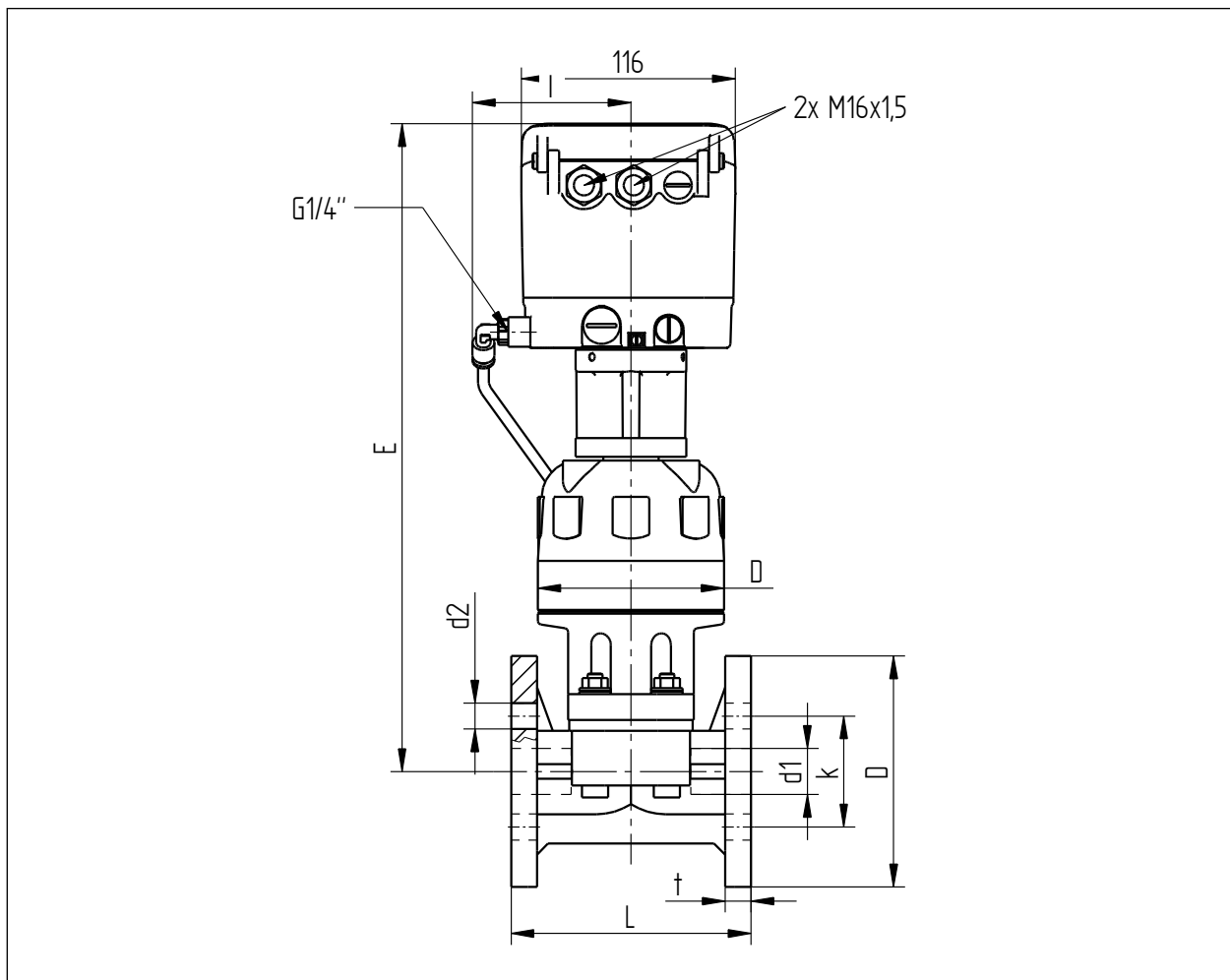
1. Type de construction	2. Raccordement	3. Corps	4. Membrane	5. matériau du joint torique	6. positionneur
9 Vanne de regulation à membrane en plastique Type 7069	0 taraudage DIN 2999 (Rp)	1 PVC	1 EPDM	0 sans joint torique (seulement avec brides)	0 sans positionneur
	5 taraudage NPT selon ANSI B1.20.1	2 PVDF	2 PTFE/EPDM	E EPDM	C Positionneur numérique type 8049, version 4 fil, IP 65
	A Brides selon ANSI B16.5, Class 150			F Viton (FKM)	R Positionneur numérique type 8049, version 2 fil, IP 65
	F Brides selon DIN EN 1092-1, PN 10				W Positionneur numérique type 8049 Ex, II 2 G Ex ia IIC T3/T4, IP 65
	D embouts à souder selon ISO 10931				
K Manchon adhésif, DIN 8063					

7. actionner / fonction	8. Version spéciale	9. Positionneur-Variante	10. Signalisation	11. Calibration du positionneur
1 NO	M siehe Folgepositionen	C Positionneur 8049 avec embase en inox	N Module de recopie de position RM-2	2 ajustage du positionneur selon les données du client
2 NF 7k		E Positionneur 8049 en inox	M Module de recopie de position RM-3	7 positionneur à 0-10V
3 à double effet		H Positionneur avec une capacité d'air haute et pour une course de 50mm max.	1 1 contact de position inductif M12x1 10-30 V CC PNP	
4 NF 10k		F Positionneur 8049 avec maintien de position	2 2 contact de position inductif M12x1 10-30 V CC PNP	

# Vanne de regulation à membrane 7069 avec positionneur intégré

## Dimensions et Poids

### Version avec brides

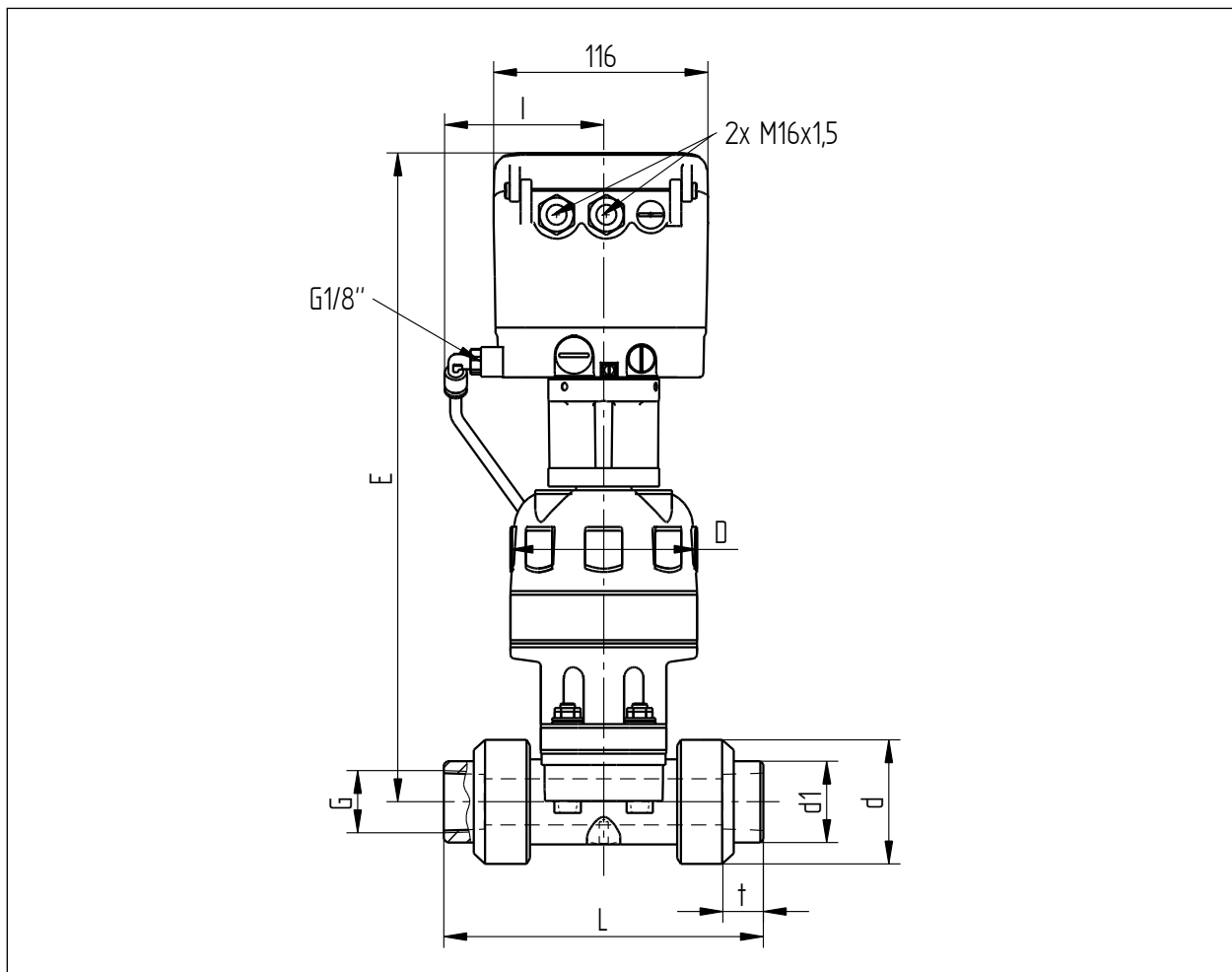


DN	DIN EN 1092-1, PN 10										ANSI B16.5, Class 150						Poids [kg]	
	L	E	I	D	d	t	d1	d2	n	k	D	d	t	d1	d2	n		k
15	110	345	88	101	95	14	16	14	4	65	101	90	11	16	16	4	60,5	2,8
20	120	345	88	101	105	14	20	14	4	75	101	100	13	20	16	4	70	2,9
25	130	350	88	101	115	14	25	14	4	85	101	110	14	25	16	4	79,5	3,0
32	142	350	88	101	140	15	32	18	4	100	101	117	15,7	32	16	4	89	3,3
40	180	475	88	155	150	16	41	18	4	110	155	127	17	41	16	4	98	9,2
50	210	475	88	155	165	20	52	18	4	125	155	155	19	52	20	4	120,5	10,1
65	250	555	88	285	185	18	67	18	4	145	285	175	22	67	20	4	139,5	17,1
80	280	560	88	285	200	20	80	18	8	160	285	190	22	80	20	4	152,5	18,7
100	340	600	88	340	220	20	100	18	8	180	340	230	24	100	20	8	190,5	28,5

# Vanne de regulation à membrane 7069 avec positionneur intégré

## Dimensions et Poids

### Version avec douille filetée

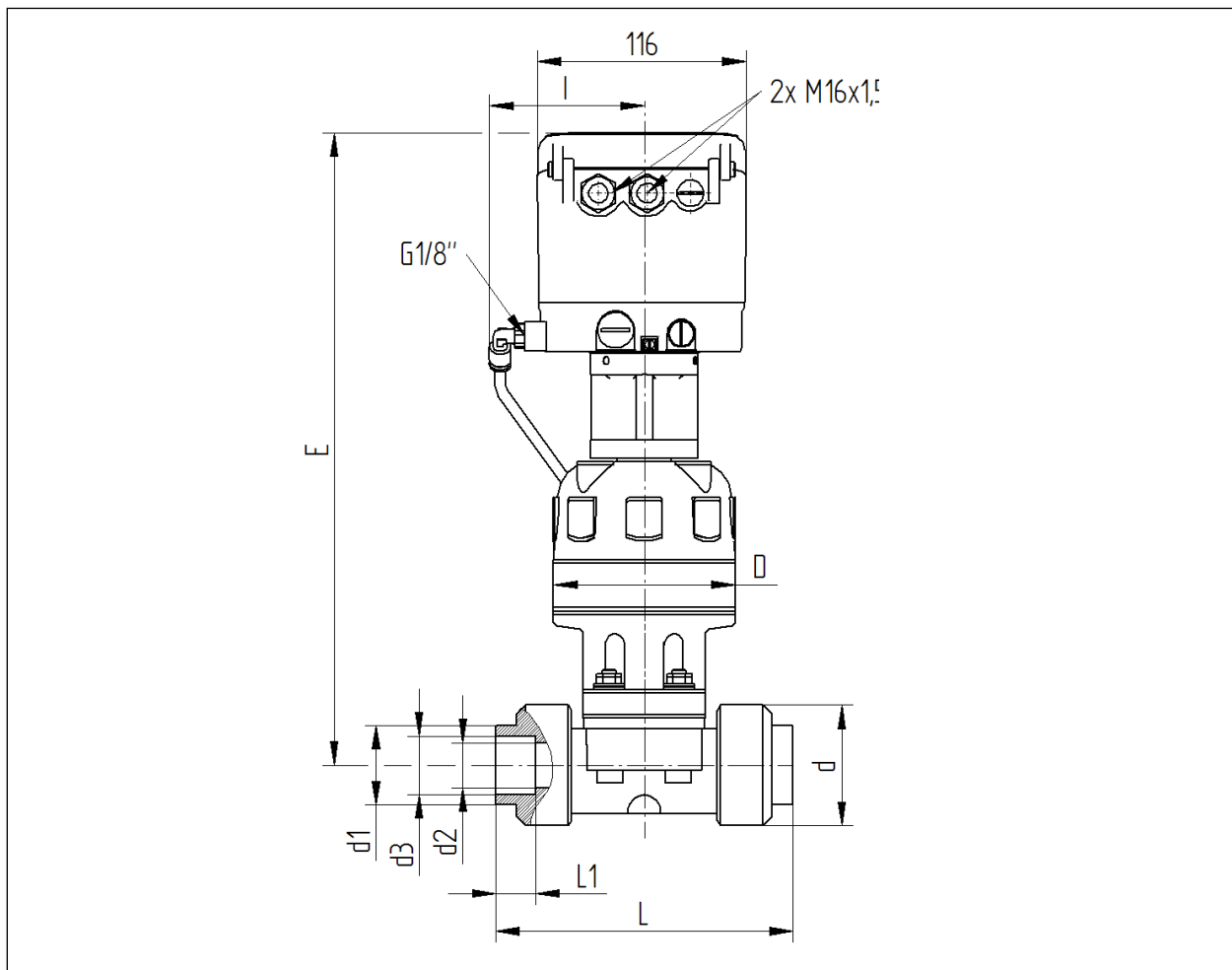


DN	L	D	d	d1	E	t	l	DIN 2999	ANSI B1.20.1	Poids
								G	G	[kg]
15	133	101	49	30	345	18	88	Rp1/2"	1/2" NPT	2,6
20	157	101	59	35	345	18	88	Rp3/4"	3/4" NPT	2,7
25	173	101	67	44	350	23	88	Rp1"	NPT1"	2,8
32	188	101	81	54	350	23	88	Rp1 1/4"	1 1/4" NPT	3,1
40	248	155	98	65	475	25	88	Rp1 1/2"	1 1/2" NPT	9,2
50	269	155	120	77	475	30	88	Rp2"	2" NPT	10,1

# Vanne de regulation à membrane 7069 avec positionneur intégré

## Dimensions et Poids

### Version avec manchon adhésif



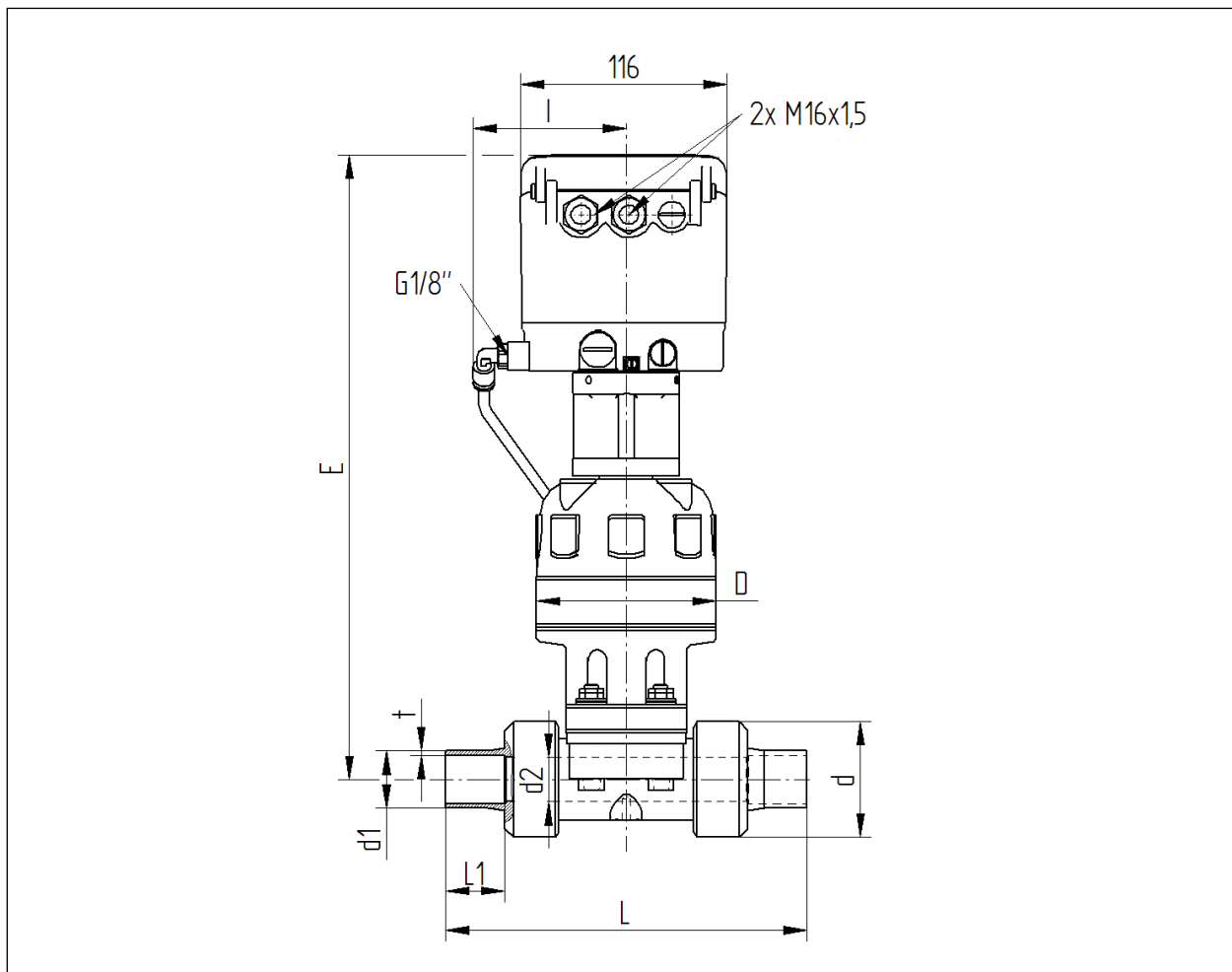
Les informations contenues dans ce document pourront faire l'objet de modifications sans préavis et ne sauraient en aucune manière engager Schubert & Salzer Control Systems GmbH

DN	D	d	d1	d2	E	l	Manchon adhésif DIN 8063			Manchon adhésif ASTM			Poids
							L	L1	d3	L	L1	d3	[kg]
15	101	49	33	16	345	88	126	16	20,3	137	22,22	21,54	2,6
20	101	59	35	20	345	88	146	19	25,3	158	25,4	26,87	2,7
25	101	67	44	25	350	88	165	22	32,3	177	28,58	33,65	2,8
32	101	81	54	32	350	88	179	26	40,3	190	31,75	42,42	3,1
40	155	98	66	40	475	88	247	31	50,3	258	34,93	48,56	9,2
50	155	120	77	50	475	88	284	38	63,3	283	38,1	60,63	10,1

# Vanne de regulation à membrane 7069 avec positionneur intégré

## Dimensions et Poids

### Version avec embouts à souder



DN	L	L1	D	d	d1	d2	E	t	l	Poids (kg)
15	176	30	101	49	20	15	345	1,9	88	2,6
20	189	24	101	59	25	20	345	1,9	88	2,7
25	203	24	101	67	32	25	350	2,4	88	2,8
32	210	25	101	81	40	31	350	2,4	88	3,1
40	272	24	155	98	50	40	475	3	88	9,2
50	306	28	155	120	63	50	475	3	88	10,1

Angaben und Abbildungen sind unverbindlich. Änderungen sind vorbehalten.