

Membran-Stellventil 7069

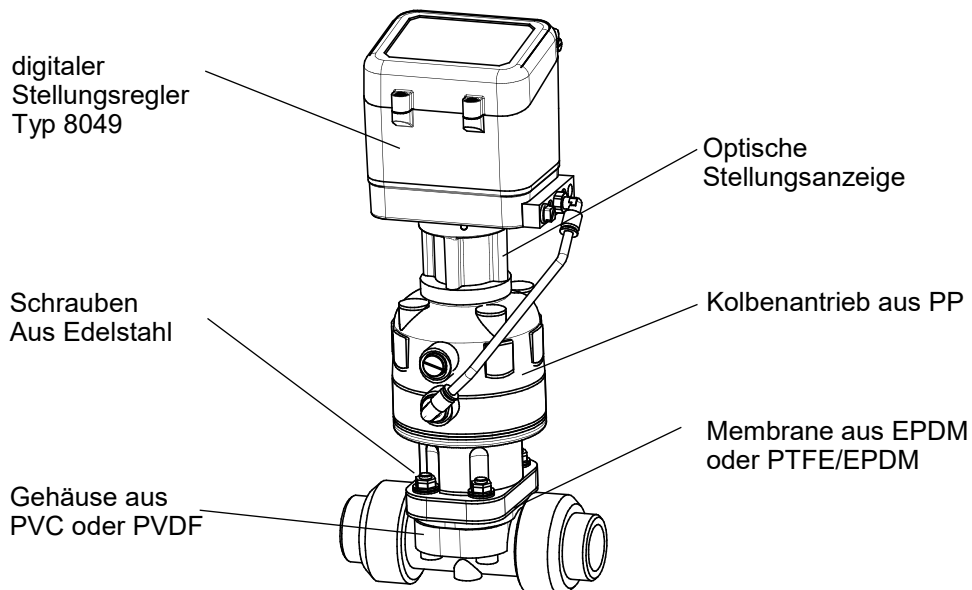
mit integriertem Stellungsregler
DN 15 bis DN 100

Pneumatisch betätigtes Membranventil aus Kunststoff zum Regeln von hochreinen und aggressiven Medien.

- Integrierter Stellungsregler
- Betriebsdrücke bis 10 bar
- Geeignet für hochreine und aggressive Medien
- Beständig gegen Säuren und Laugen
- Totraumarm

Technische Daten

Nennweiten	DN 15 bis DN 100
Gehäusewerkstoff	PVC oder PVDF
Membrane	EPDM oder PTFE/EPDM
O-Ringe (nicht bei Flansch)	EPDM oder FKM
Anschlüsse:	
Flanschanschluss DIN	DIN EN 1092-1, PN 10
Flanschanschluss ANSI	ANSI B16.5, Class 150
Flanschanschluss JIS	JIS B 2220, 10k
Rohrgewinde (nur PVC)	DIN 2999 (Rp)
NPT-Rohrgewinde (nur PVC)	ANSI B1.20.1
PVC-Klebemuffe	DIN 8063
PVDF-Schweißstutzen	ISO 10931 (PVDF)
Funktionen	NC, NO, doppeltwirkend
Anwendungen nach DGRL	Kategorie I
Leckage nach IEC 60534-4	Class VI



Stellungsregler

Die technischen Daten der Stellungsregler sind den entsprechenden Datenblättern zu entnehmen.

Betriebs- und Steuerdrücke

DN	Funktion Feder schließt (7k)		Funktion Feder schließt (10k)	
	max. Betriebsdruck	Steuerdruck	max. Betriebsdruck	Steuerdruck
	bar	bar	bar	bar
15	7	4 - 6	10	6
20	7	4 - 6	10	6
25	7	4 - 6	10	6
32	7	5 - 6	10	6
40	7	5 - 6	10	6
50	7	5 - 6	10	6
65	7	5 - 6	-	-
80	7	5 - 6	-	-
100	7	5 - 6	-	-

DN	Funktion Feder öffnet		Funktion doppelwirkend	
	max. Betriebsdruck	Steuerdruck	max. Betriebsdruck	Steuerdruck
	bar	bar	bar	bar
15	10	5 - 6	10	4 - 6
20	10	5 - 6	10	4 - 6
25	10	5 - 6	10	4 - 6
32	10	5 - 6	10	4 - 6
40	10	5 - 6	10	4 - 6
50	10	5 - 6	10	4 - 6
65	10	5 - 6	10	3 - 6
80	10	5 - 6	10	3 - 6
100	10	5 - 6	10	4 - 6

K_{vs}-Werte

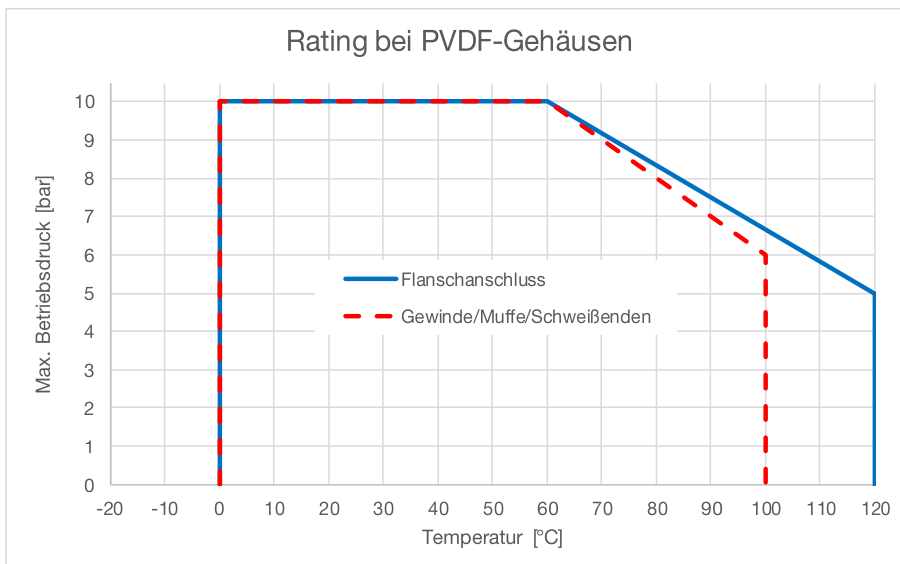
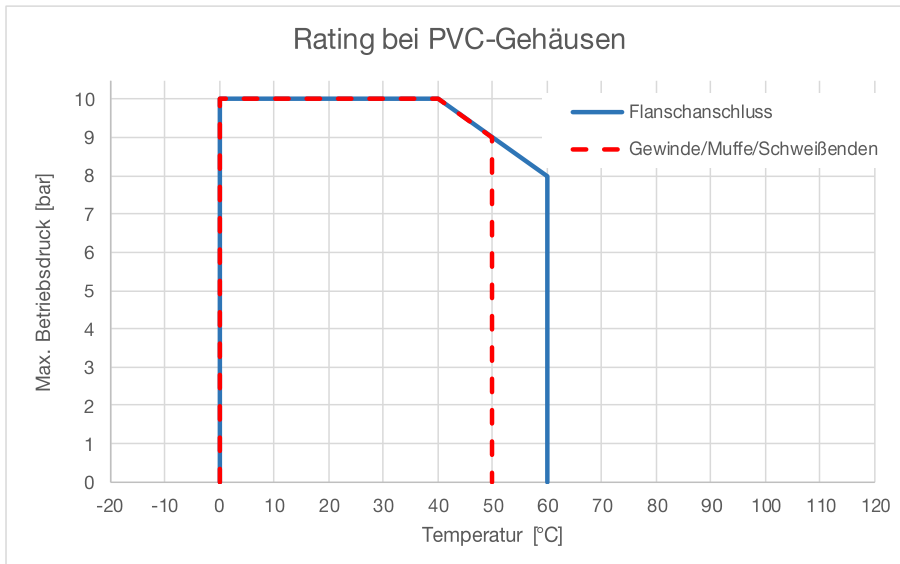
Membranwerkstoff	Durchflusskoeffizient K _{vs}								
	DN15	DN20	DN25	DN32	DN40	DN50	DN65	DN80	DN100
EPDM	3,8	6,8	9,5	9,5	24	33	68	85	137
PTFE/EPDM	3,8	6,6	7,6	7,6	23,5	26,4	67	87	134

Max. Betriebstemperaturen

Gehäusewerkstoff	Anschluss	max. Betriebstemperatur
PVC	Flansch	60°C
	Gewinde	50°C
	Muffe	50°C
PVDF	Flansch	120°C
	Gewinde	100°C
	Schweißenden	100°C

Unbedingt Druck-Temperatur Rating beachten!

Druck-Temperatur Rating

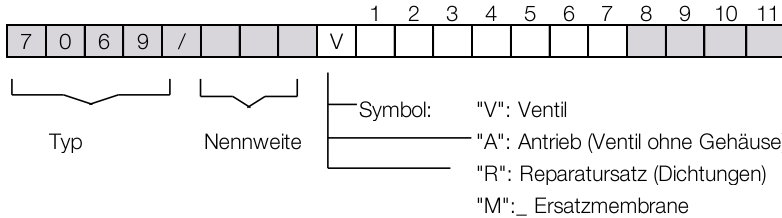


Membran-Stellventil 7069

mit integriertem Stellungsregler



Bestellnummern-System



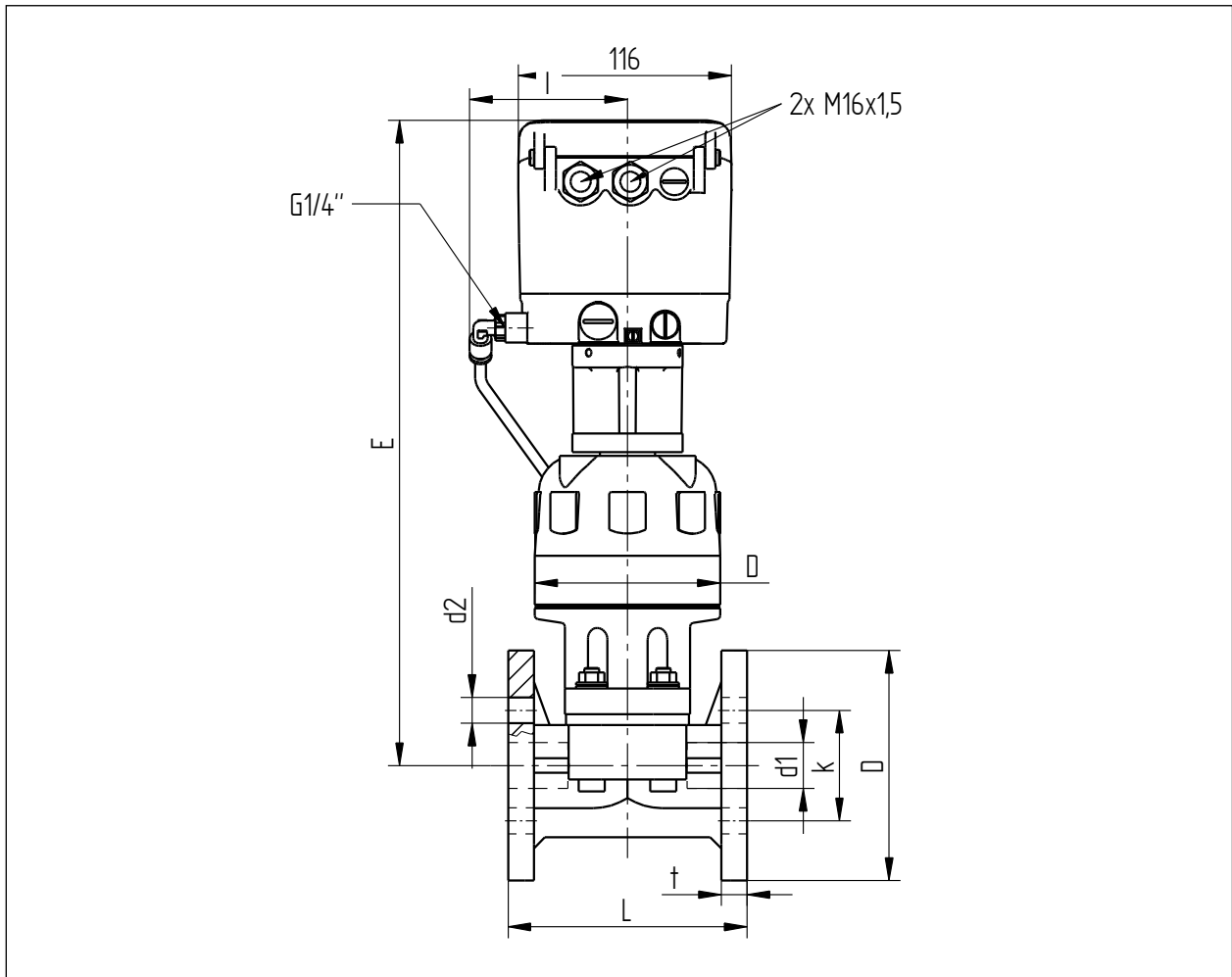
1 - 7 : Bitte alle 6 Stellen angeben
 7 - 11: Nur angeben, falls nötig
 Weitere Beschreibung im Klartext angeben

1. Bauform	2. Anschluss	3. Gehäusewerkstoff	4. Membrane	5. O-Ring Werkstoff	6. Stellungsregler
9 Membran Stellventil Typ 7069	0 Rohrgewinde DIN 2999 (Rp)	1 PVC	1 EPDM	0 ohne O-Ring (nur bei Flansch-ausführung)	0 ohne Stellungsregler
	5 NPT-Gewinde nach ANSI B1.20.1	2 PVDF	2 PTFE/EPDM	E EPDM	C digitaler Stellungsregler Typ 8049-4
	A Flanschanschluss nach ANSI B16.5, Class 150			F Viton (FKM)	R digitaler Stellungsregler Typ 8049-2
	F Flanschanschluss nach DIN EN 1092-1, PN 10				W digitaler Stellungsregler Typ 8049 Ex
	D Schweißstutzen nach ISO 10931				II 2 G Ex ia IIC T3/T4
K Klebemuffe, DIN 8063					

7. Antrieb/Funktion	8. Sonder-Ausführung	9. Stellungsregler-Variante	10. Signaleinrichtungen	11. Stellungsregler-Einstellung
1 Feder öffnet	M siehe Folgepositionen	C Stellungsregler 8049 mit Bodenplatte aus Edelstahl.	N Rückmeldemodul RM2	2 Stellungsregler-einstellung nach Kundenwunsch
2 Feder schließt 7k		E Stellungsregler 8049 aus Edelstahl	M Rückmeldemodul RM3	
3 doppelwirkend		H Stellungsregler 8049 Ausführung mit hoher Luftleistung und 50mm Hub	1 1 Grenzsinalgeber induktiv M12x1 DC 10-30V PNP	7 Stellsignal 0-10V
4 Fder schließt 10k		F Stellungsregler 8049 mit Funktion "FAIL IN POSITION"	2 2 Grenzsinalgeber induktiv M12x1 DC 10-30V PNP	

Maße und Gewichte

Ausführung mit Flansch



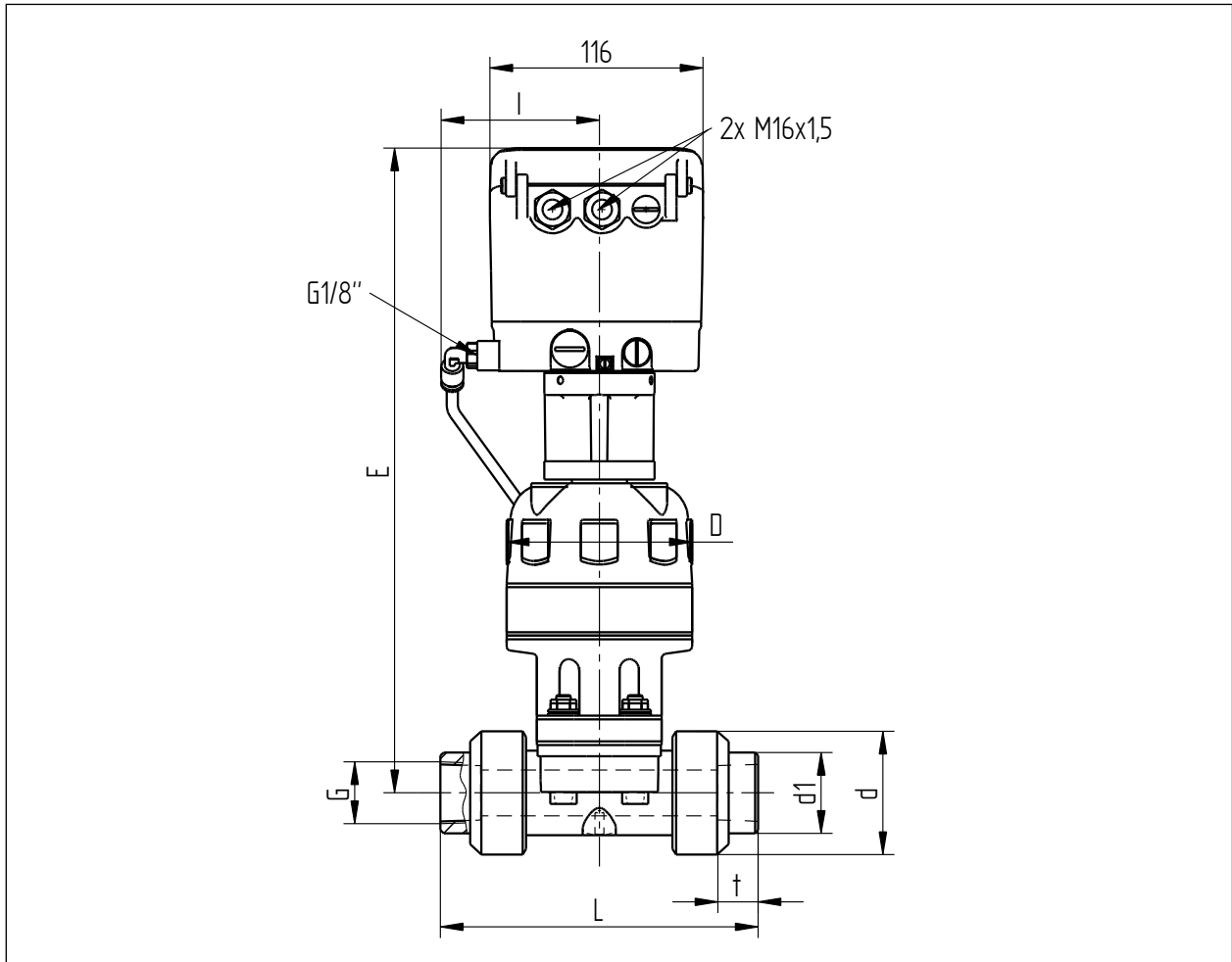
DN	L	E	I	DIN EN 1092-1, PN 10							ANSI B16.5, Class 150							Gewicht [kg]
				D	d	t	d1	d2	n	k	D	d	t	d1	d2	n	k	
15	110	345	88	101	95	14	16	14	4	65	101	90	11	16	16	4	60,5	2,8
20	120	345	88	101	105	14	20	14	4	75	101	100	13	20	16	4	70	2,9
25	130	350	88	101	115	14	25	14	4	85	101	110	14	25	16	4	79,5	3,0
32	142	350	88	101	140	15	32	18	4	100	101	117	15,7	32	16	4	89	3,3
40	180	475	88	155	150	16	41	18	4	110	155	127	17	41	16	4	98	9,2
50	210	475	88	155	165	20	52	18	4	125	155	155	19	52	20	4	120,5	10,1
65	250	555	88	285	185	18	67	18	4	145	285	175	22	67	20	4	139,5	17,1
80	280	560	88	285	200	20	80	18	8	160	285	190	22	80	20	4	152,5	18,7
100	340	600	88	340	220	20	100	18	8	180	340	230	24	100	20	8	190,5	28,5

Membran-Stellventil 7069

mit integriertem Stellungsregler

Maße und Gewichte

Ausführung mit Gewindemuffe

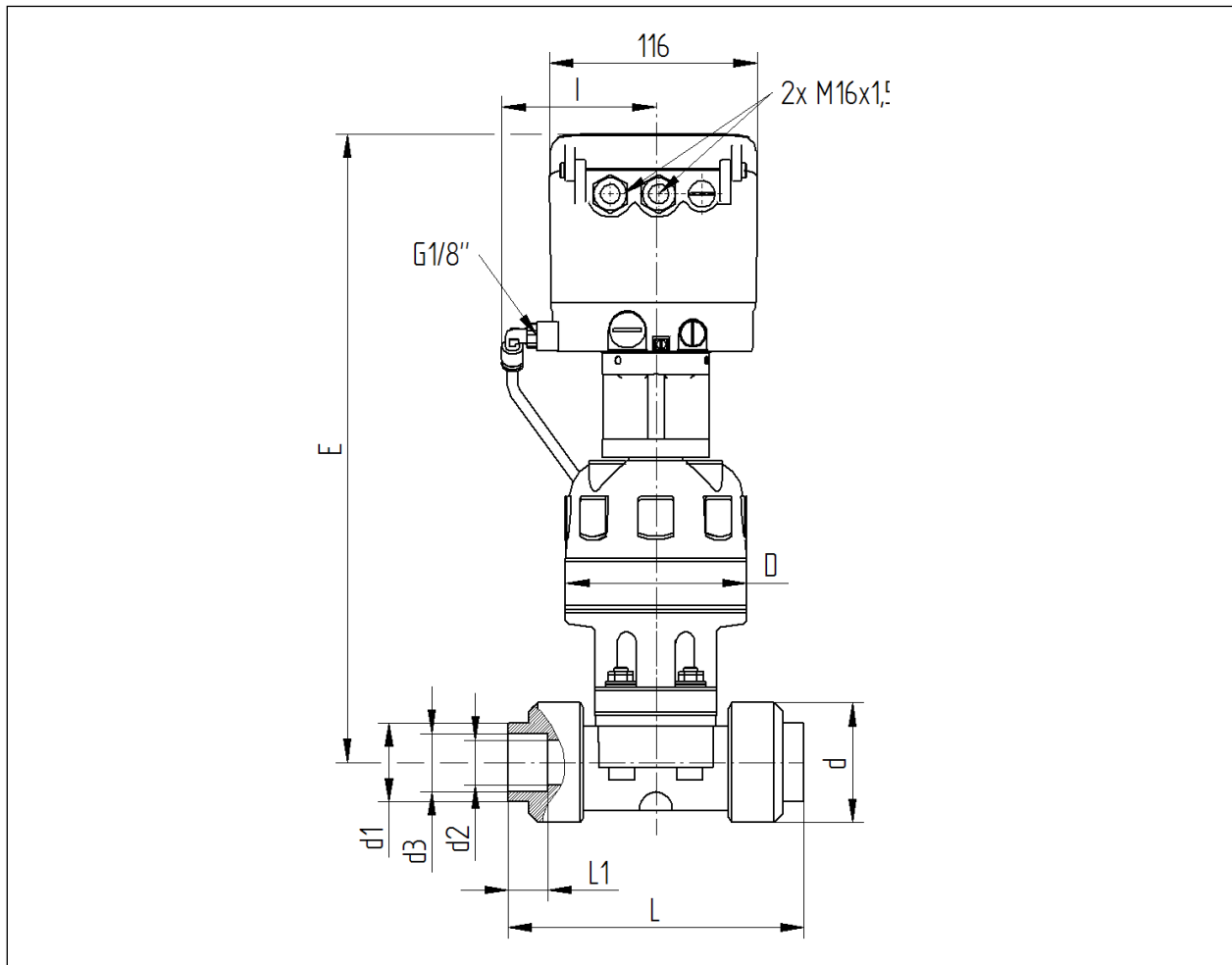


DN	L	D	d	d1	E	t	l	DIN 2999	ANSI B1.20.1	Gewicht
								G	G	[kg]
15	133	101	49	30	345	18	88	Rp1/2"	1/2" NPT	2,6
20	157	101	59	35	345	18	88	Rp3/4"	3/4" NPT	2,7
25	173	101	67	44	350	23	88	Rp1"	NPT1"	2,8
32	188	101	81	54	350	23	88	Rp1 1/4"	1 1/4" NPT	3,1
40	248	155	98	65	475	25	88	Rp1 1/2"	1 1/2" NPT	9,2
50	269	155	120	77	475	30	88	Rp2"	2" NPT	10,1

Membran-Stellventil 7069 mit integriertem Stellungsregler

Maße und Gewichte

Ausführung mit Klebemuffe



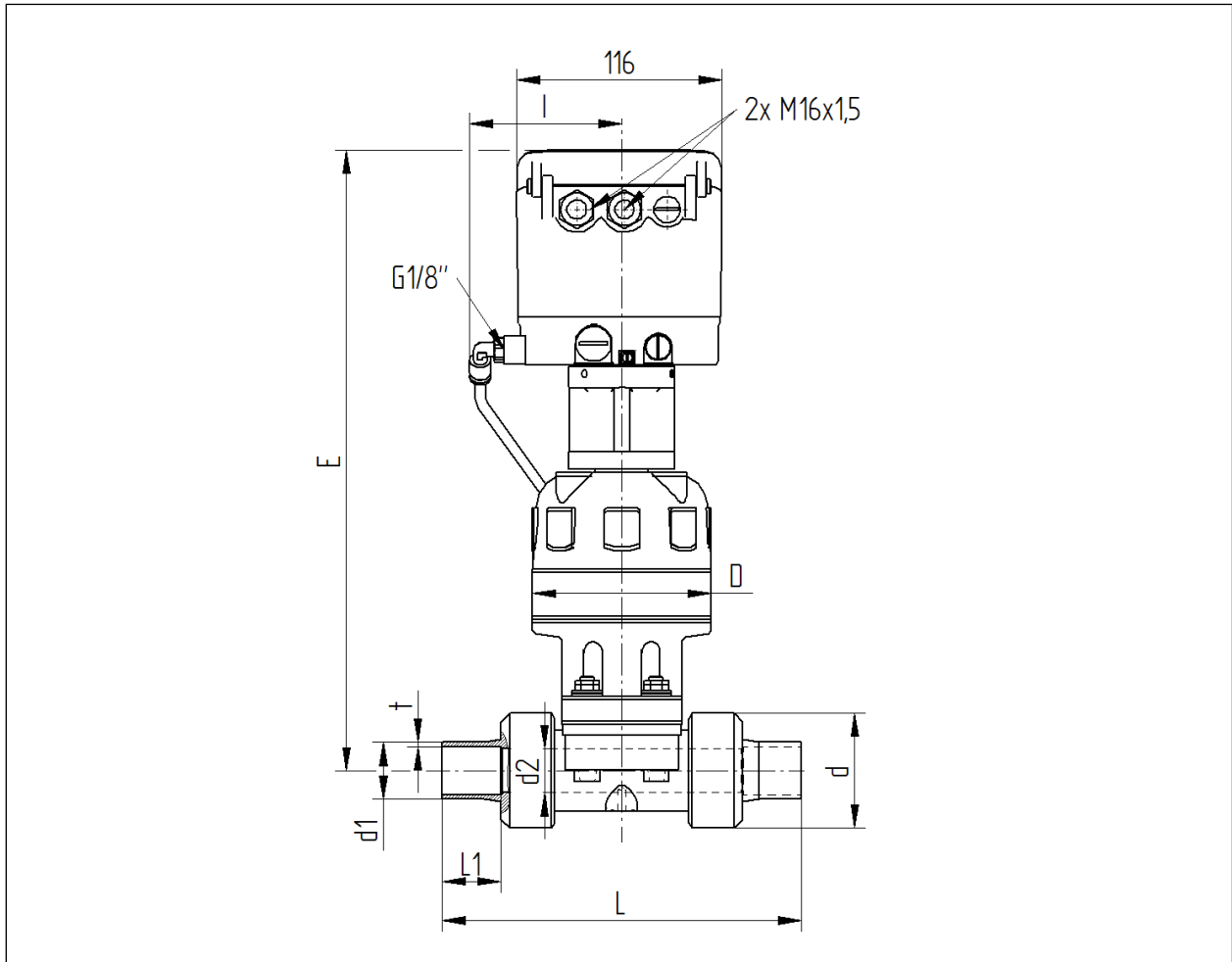
DN	D	d	d1	d2	E	l	Klebemuffe DIN 8063			Klebemuffe ASTM			Gewicht [kg]
							L	L1	d3	L	L1	d3	
15	101	49	33	16	345	88	126	16	20,3	137	22,22	21,54	2,6
20	101	59	35	20	345	88	146	19	25,3	158	25,4	26,87	2,7
25	101	67	44	25	350	88	165	22	32,3	177	28,58	33,65	2,8
32	101	81	54	32	350	88	179	26	40,3	190	31,75	42,42	3,1
40	155	98	66	40	475	88	247	31	50,3	258	34,93	48,56	9,2
50	155	120	77	50	475	88	284	38	63,3	283	38,1	60,63	10,1

Membran-Stellventil 7069

mit integriertem Stellungsregler

Maße und Gewichte

Ausführung mit Schweißstutzen



Angaben und Abbildungen sind unverbindlich. Änderungen vorbehalten.

DN	L	L1	D	d	d1	d2	E	t	l	Gewicht [kg]
15	176	30	101	49	20	15	345	1,9	88	2,6
20	189	24	101	59	25	20	345	1,9	88	2,7
25	203	24	101	67	32	25	350	2,4	88	2,8
32	210	25	101	81	40	31	350	2,4	88	3,1
40	272	24	155	98	50	40	475	3	88	9,2
50	306	28	155	120	63	50	475	3	88	10,1