

DN 15 bis DN 50 - PN 40

Pneumatisch betätigte Stellventile für Regelungen mit neutralen bis hochaggressiven Medien

- Integrierter Stellungsregler
- Kompakte Bauform
- Alle medienberührten Teile aus Edelstahl
- Tempertur ausführungen von -100°C bis +220°C
- Betriebsdrücke bis 40 bar

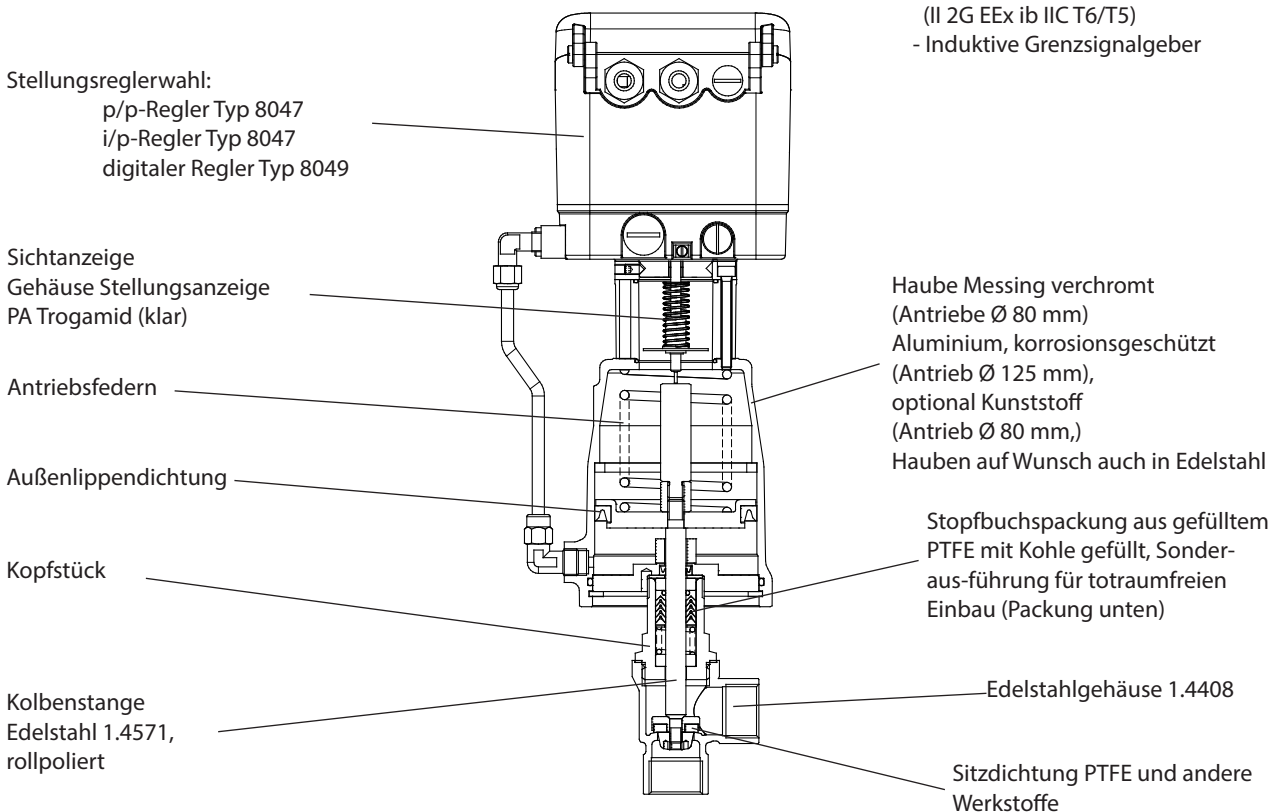
Technische Daten

Nennweiten	DN 15 bis DN 50
Gehäusewerkstoff	1.4408
Anschluss	
Rohrgewinde nach ISO 228-1	1/2" - 2"
Nennndruck	PN 40
Medientemperatur* (Standardausführung)	-30°C bis +200°C opt. -100°C bis +220°C
Umgebungstemperatur**	digitaler Regler -10°C bis +75°C analoger Regler -15°C bis +60°C
Vakuum	maximal 0,001 bar abs
Betriebsdruck bei tottraumfreier Ausführung	maximal 12 bar
*: Bitte weitere Temperaturlösungen und Temperaturlgrenzen im Infoblatt 32 beachten	



Optionen

- z. B.:
- Optische Stellungsanzeige
 - Externer i/p-Wandler 8045
 - Ex-i/p-Stellungsregler (II 2G EEx ib IIC T6/T5)
 - Induktive Grenzsignalgeber



mit integriertem Stellungsregler

Kvs- Werte

DN	Linear						Gleichprozentig					
	15	20	25	32	40	50	15	20	25	32	40	50
100 %	5,2	10,5	16,5	25	40	57	4,1	9,3	12	16	32	-
40 %	2,1	4,2	6,6	10	16	-	1,7	3,7	4,8	6,4	12,8	-
25 %	1,3	2,65	4,1	-	-	-	1	2,3	3	-	-	-

Zulässige Differenzdrücke

digitaler Stellungsregler

DN	Diff.-druck	Zuluft-Druckbereich	Antriebs-durchmesser	Federbestückung
	bar	bar	mm	Anzahl
15	17	4 - 6	80	2
20	17	4 - 6	80	2
25	17	4 - 6	80	1
32	10	4 - 6	80	1
32	17	3 - 6	125	2
40	6	4 - 6	80	1
40	17	4 - 6	125	3

p/p- und i/p-Stellungsregler

DN	Diff.-druck	Zuluft-Druckbereich	Antriebs-durchmesser	Federbestückung
	bar	bar	mm	Anzahl
15	17	4 - 6	80	2
20	17	4 - 6	80	2
25	12	4 - 6	80	1
32	7	4 - 6	80	1
32	13	3 - 6	125	2
40	4	4 - 6	80	1
40	11	4 - 6	125	3

Membranantrieb direkter Druckbereich

DN	Differenzdruck (bar)		Zuluftdruck (bar)		Antriebsfläche
	Federbereich		Federbereich		mm
	0,2 - 1 bar	0,4 - 2 bar	0,2 - 1 bar	0,4 - 2 bar	
15	16	16	1,2	2,4	250
20	15	16	1,2	2,4	250
25	8	16	1,2	2,4	250
32	5	15	1,2	2,4	250
40	3	10	1,2	2,4	250
50	2	6	1,2	2,4	250

Stellungsregler

Die technischen Daten der Stellungsregler entnehmen sie bitte den entsprechenden Datenblättern.

Eck-Stellventil 7051, verstärkte Ausführung mit integriertem Stellungsregler

DN50 PN40

Zulässige Differenzdrücke

digitaler Stellungsregler

DN	Differenzdruck (bar)		Zuluft-Druckbereich	Antriebs-durchmesser	Federbestückung
	PTFE	PEEK	bar	mm	Anzahl
50	3	-	4 - 6	80	1
50	9	3	4 - 6	125	3
50	12	5	3 - 6	250	6
50	16	10	4 - 6	250	8
50	16	16	4 - 6	250	12

p/p- und i/p-Stellungsregler

DN	Differenzdruck (bar)	Zuluft-Druckbereich	Antriebs-durchmesser	Federbestückung
	PTFE	bar	mm	Anzahl
50	2	4 - 6	80	1
50	6	4 - 6	125	3
50	12	4 - 6	250	10
50	16	4 - 6	250	12

Eck-Stellventil 7051

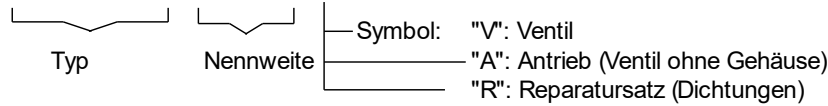


mit integriertem Stellungsregler

Bestellnummern-System

7	0	5	1	/			V								S
---	---	---	---	---	--	--	---	--	--	--	--	--	--	--	---

1 - 6 : Bitte alle 6 Stellen angeben
7 - 12: Nur angeben, falls nötig



1. Bauform	2. Anschluss	3. Gehäusewerkstoff	4. Sitzdichtung	5. Stellungsregler	6. Antrieb
7 Eckstellventil Typ 7051	0 Rohrgewinde ISO 228-1 5 NPT-Gewinde	2 Edelstahl 1.4408 PN40	0 PTFE (Teflon)	6 p/p Stellungsregler mit Stellungsanzeige Typ 8047 7 i/p Stellungsregler mit Stellungsanzeige Typ 8047 8 i/p Stellungsreg. + Stecker M12x1 + Stellungsanzeige Typ 8047 9 i/p Stellungsreg. ex-geschützt (II 2 G EEx ib IIC T6) + Stecker + Stellungsanzeige Typ 8047 dig. Stellungsregler Typ 8049 4-Leiter C dig. Stellungsreg. Typ 8049 2-Leiter R dig. Stellungsreg. Typ 8049-ExPro, ATEX, IECEX W digitaler Stellungsregler Typ 8049 ExPro-FM mit Bodenplatte aus Edelstahl; Ta = -10°C to +75°C; IS Class I Division 1, Groups A, B, C, D; T4 Entity; Class I Zone 0 AEx ia IIC T4 Entity, IP65 K dig. Stellungsreg. Typ 8049, IO-Link Ausführung N digitaler Stellungsregler Typ 8049 ExPro-FM mit Bodenplatte aus Edelstahl; Ta = -10°C to +75°C; NI Class I Division 2, Groups A, B, C, D; T4 NIFW, IP65 Y	1 Kolben 80 mm 2 Kolben 125 mm C Edelstahl Membranantrieb D 250mm
7. Federn	8. Kennlinie	9. Packung	10. Kvs-Werte	11. Zubehör	12. Weitere Sonderausführungen
- Standard Federbestückung 1 Feder öffnet (nur mit digitalem Stellungsregler) P Membranantrieb Federsatz 0,2-1bar 6 Federn T 12 Federn Y	- linear 1 gleichprozentig	- Standard 2 tottraumfrei (Packung liegt unten)	- 100 % 1 red. 40% 2 red. 25%	- ohne 6 Pilotventil DN2, 230V AC 7 Pilotventil DN2, 24V DC	S angeben, für Sonderausführungen

Bestellbeispiel: 7051/025V7020C1
Eck-Stellventil 7051, DN 25, mit Rohrgewinde , Gehäusewerkstoff Edelstahl, Sitzdichtung PTFE, digitaler Stellungsregler 8049 4-Leiter, Kolbenantrieb D80, lineare Kennlinie 100 %, Kvs-Wert 16,5

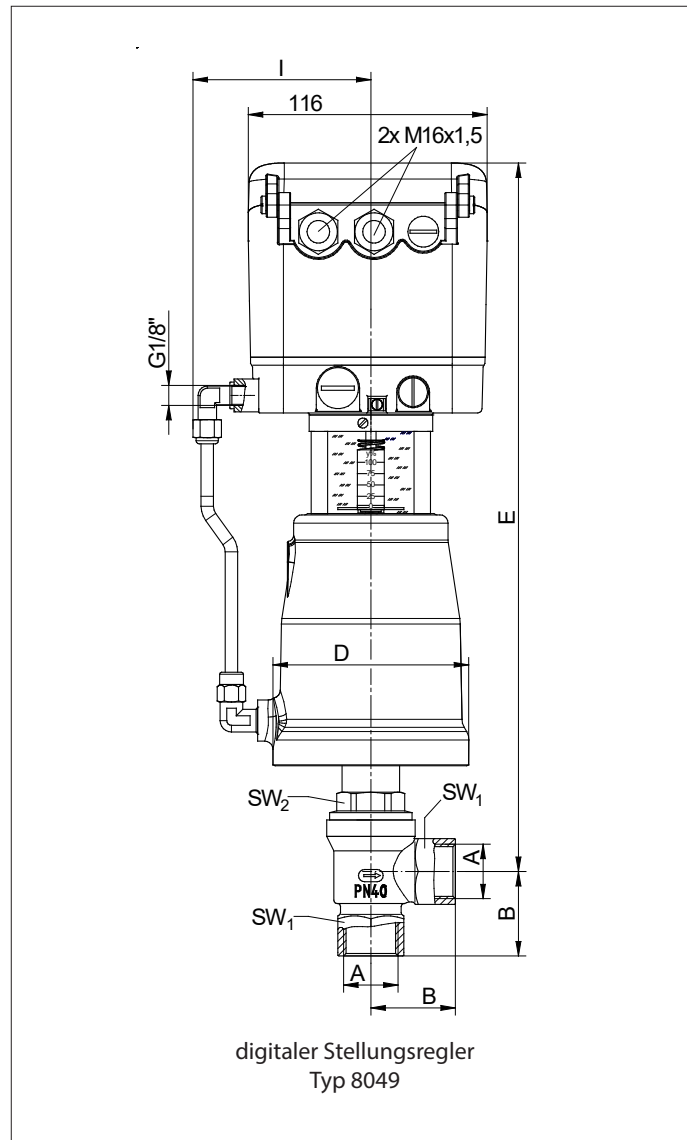
Verstärkte Ausführung (ab DN50):

Bestellbeispiel: 7051/050V7020C1-----S-----K
Eck-Stellventil 7051, DN 50, mit Rohrgewinde , Gehäusewerkstoff Edelstahl, Sitzdichtung PTFE, digitaler Stellungsregler 8049 4-Leiter, Kolbenantrieb D80, lineare Kennlinie 100 %, Kvs-Wert 57, verstärkte Ausführung
"K" Verstärkte Ausführung

Eck-Stellventil 7051, Kolbenantrieb

mit integriertem Stellungsregler

Maße und Gewichte



DN	Antrieb	A	B	D	E	Hub red.	I	SW1	SW2	Kvs-Werte	Gewicht
15	80	1/2"	41	96	343	9	90	25	30	5,2	4,4
20	80	3/4"	41	96	344	13	90	32	30	10,5	4,5
25	80	1"	41	96	357	15	90	41	60	16,5	4,7
32	80	1 1/4"	65	96	357	18	90	50	30	2,5	5,0
32	125	1 1/4"	65	146	378	18	105	50	30	2,5	7,6
40	80	1 1/2"	65	96	361	24	90	55	32	40,0	5,3
40	125	1 1/2"	65	146	382	24	105	55	32	40,0	7,9

Verstärkte Ausführung:

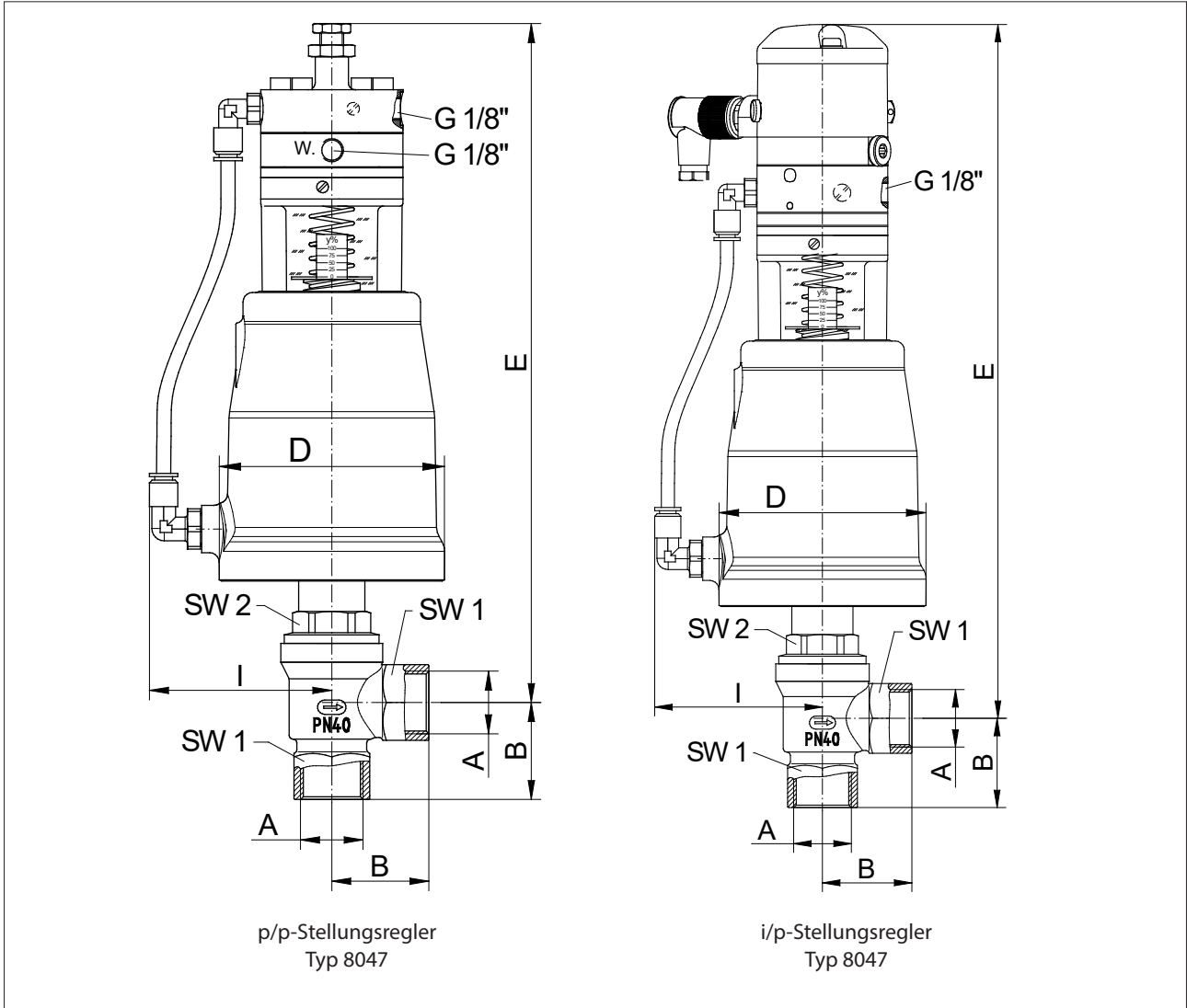
50	80	2"	65	96	378	24	90	68	36	57,0	5,9
50	125	2"	65	146	399	24	105	68	36	57,0	8,5

Maße in mm

Eck-Stellventil 7051, Kolbenantrieb

mit integriertem Stellungsregler

Maße und Gewichte



DN	Antrieb	A	B	D	I	E		Gewicht (kg)		Hub
						Stellungsregler		p/p	i/p	
						p/p	i/p			
15	80	1/2"	41	96	80	281	318	3,7	4,0	10
20	80	3/4"	41	96	80	282	319	3,8	4,1	13
25	80	1"	41	96	80	295	332	4,0	4,3	15
32	80	1 1/4"	65	96	80	295	332	4,3	4,6	18
32	125	1 1/4"	65	146	105	315	352	6,9	7,2	18
40	80	1 1/2"	65	96	80	299	336	4,6	4,9	24
40	125	1 1/2"	65	146	105	319	356	7,2	7,5	24

Verstärkte Ausführung:

50	80	2"	65	96	80	316	353	5,2	5,5	24
50	125	2"	65	146	105	336	373	7,8	8,1	24

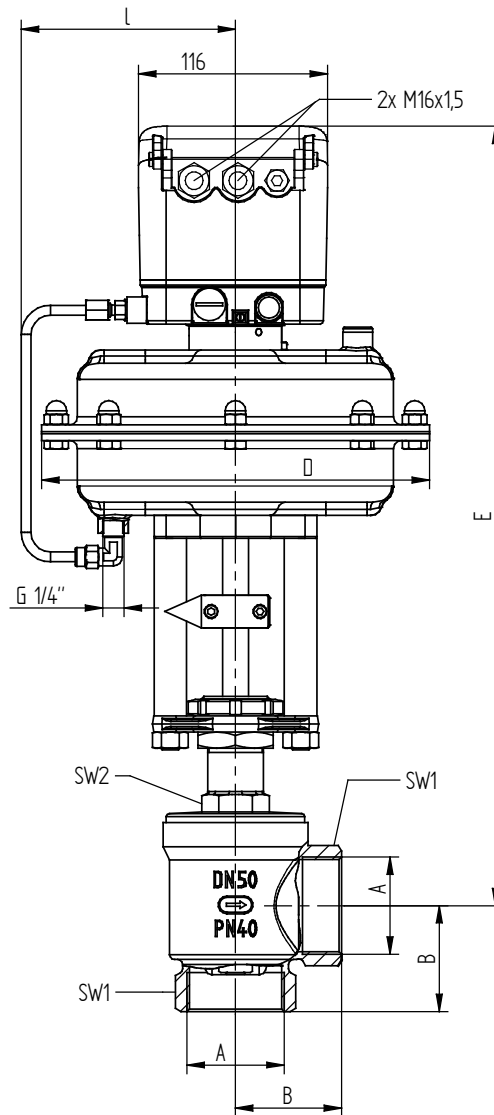
Maße in mm

Eck-Stellventil 7051, Membranantrieb

mit integriertem Stellungsregler

Maße und Gewichte

09.11.2023



Membranantrieb mit digitalen Stellungsregler 8049

DN	Antrieb	A	B	D	E	Hub red.	I	SW1	SW2	Kvs-Werte	Gewicht kg
15	250	1/2"	41	238	420	10	135	25	30	5	12,8
20	250	3/4"	41	238	420	13	135	32	30	11	12,9
25	250	1"	41	238	435	15	135	41	30	17	13,1
32	250	1 1/4"	65	238	455	18	135	50	30	25	16,1
40	250	1 1/2"	65	238	460	24	135	55	32	40	16,4
50	250	2"	65	238	480	24	135	68	36	57	17

Maße in mm

Angaben und Abbildungen sind unverbindlich. Änderungen vorbehalten.