

D

Betriebsanleitung

GB USA

Operating Instructions

F

Manuel d'utilisation

Typ 7050



Version: 11/2021

M7050-def.doc
Art.-Nr: 110 7050

Bunsenstrasse
Tel: (0841) 9654-0
www.schubert-salzer.com

D-85053 Ingolstadt
Fax: (0841) 9654-590

Inhalt/Content/Sommaire

Inhalt/Content/Sommaire.....	2
1 (D) Betriebsanleitung (deutsch)	4
1.1 Ersatzteilliste	4
1.2 Technische Daten	6
1.3 Einbau	6
1.4 Empfohlene Drehmomente für die Kopfstückmontage	7
1.5 Explosionsschutz nach ATEX 2014/34/EU	8
1.6 Packungseinbau	9
1.7 Demontage des Ventils	9
1.8 Montage des Ventils	11
1.9 Entsorgung	12
1.10 Schmier- und Klebeplan	13
2 (GB USA) Operating Instructions (English)	14
2.1 Spare Parts List	14
2.2 Technical Data	16
2.3 Mounting	16
2.4 Torque recommendations for head assembly	17
2.5 Explosion protection according to ATEX 2014/34/EU	18
2.6 Packing assembly	19
2.7 Dismounting the Valve	19
2.8 Mounting the Valve	21
2.9 Disposal	22
2.10 Lubrication and Bonding Plan	23
3 (F) Instructions de service (français)	24
3.1 Liste des pièces de rechange	24
3.2 Caractéristiques techniques	26
3.3 Pose	26
3.4 Couples recommandés pour le montage du corps presse-étoupe	27
3.5 Protection antidéflagrante selon ATEX 2014/34/UE	28
3.6 Montage de la garniture	29
3.7 Démontage de la vanne	29
3.8 Montage de la vanne	31

3.9	Gestion des déchets	32
3.10	Plan de graissage et de collage	33

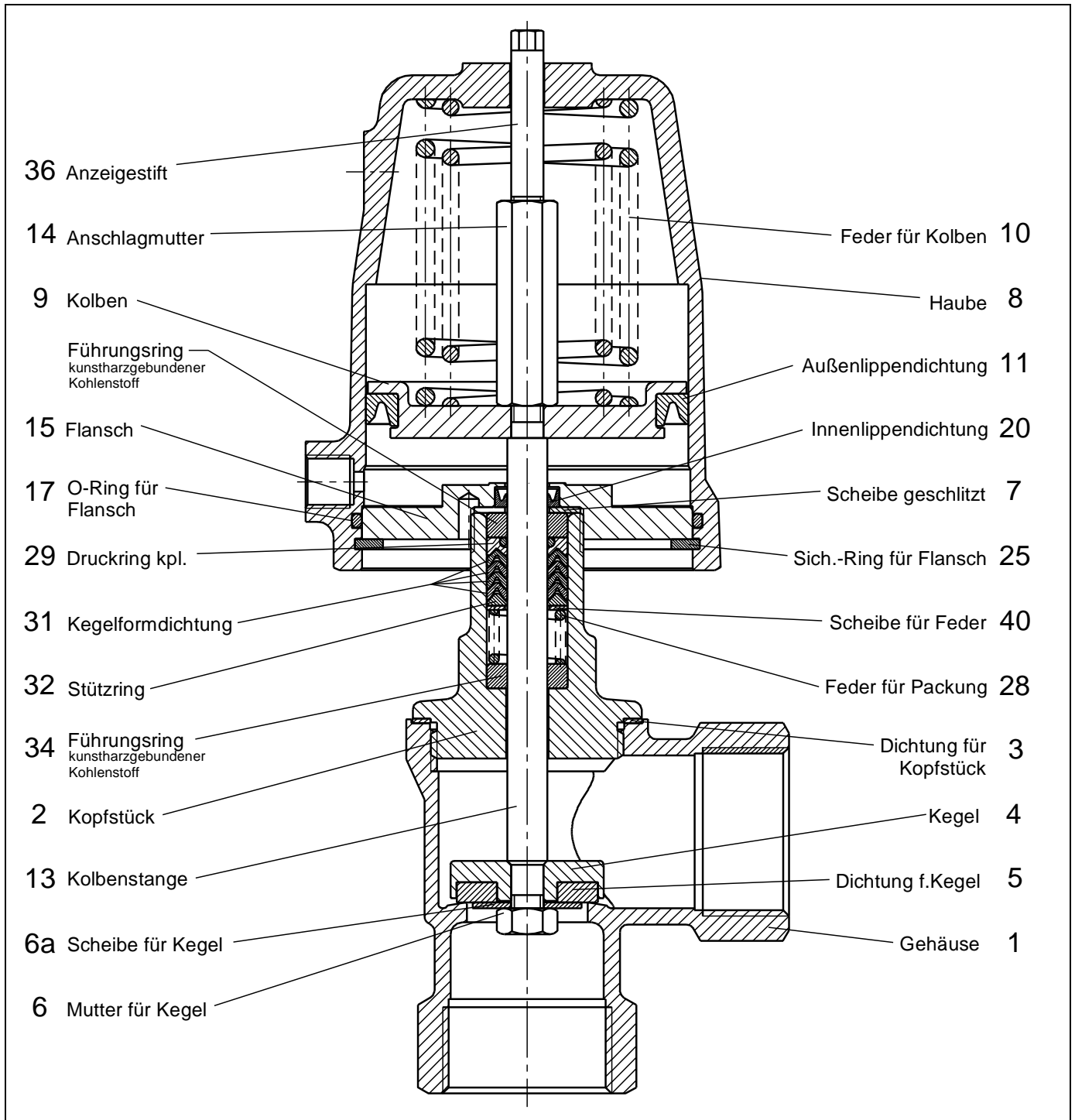
1 D **Betriebsanleitung (deutsch)**

1.1 **Ersatzteilliste**

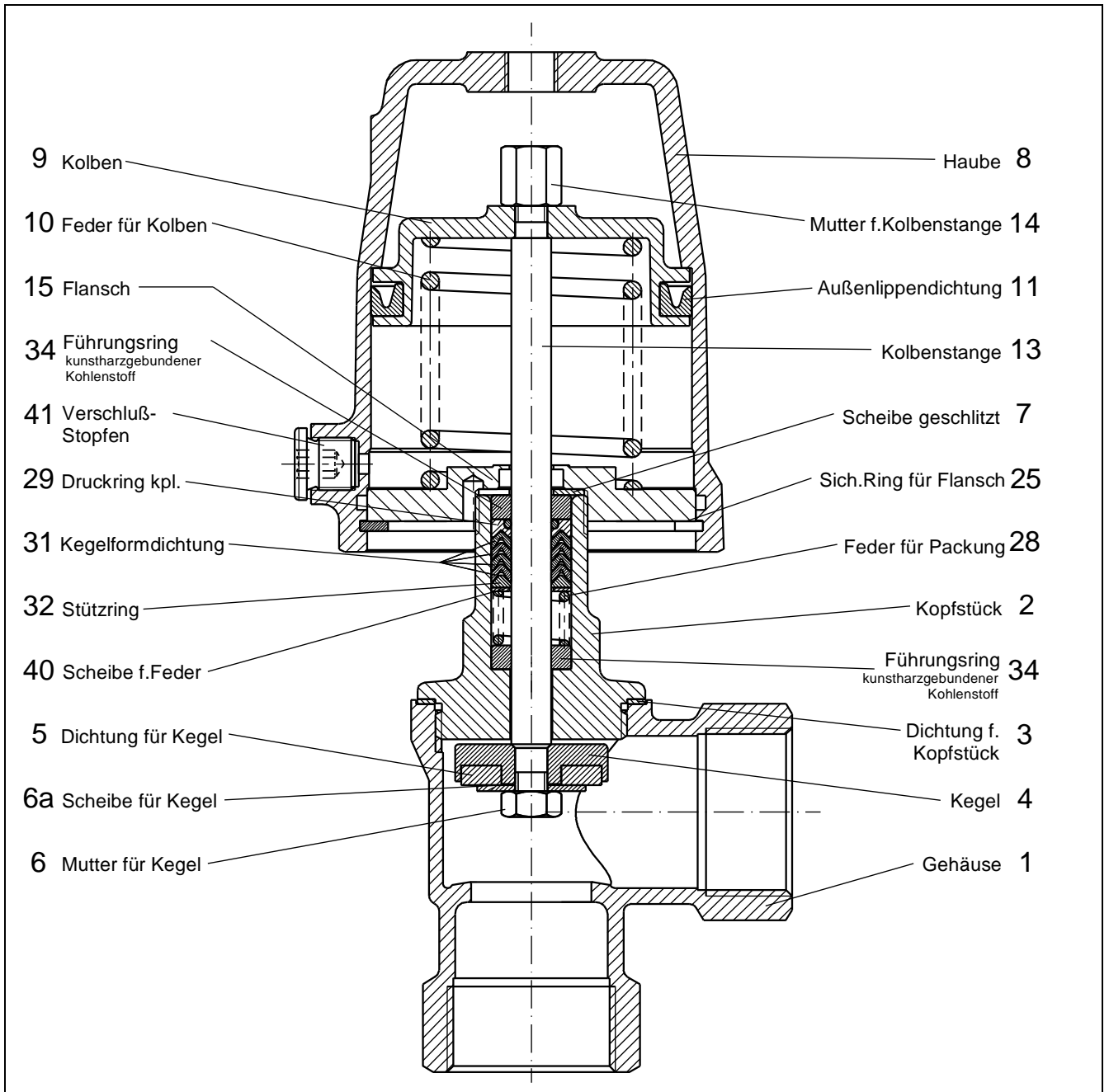


(Nur Original-Ersatzteile von Schubert & Salzer Control Systems verwenden !)

1.1.1 **Funktion Feder schließt**



1.1.2 Funktion Feder öffnet



Je nach Nennweite und Ausführung können die Anzahl und die Art der Führungsteile von denen in der Ersatzteilliste dargestellten Teilen abweichen. Im Bedarfsfall fordern Sie bitte eine detaillierte Ersatzteilliste an.

Neben den einzelnen Ersatzteilen sind für alle Ventile Reparatursätze erhältlich, die alle Dichtungs- und Verschleißteile enthalten

1.2 Technische Daten

Nennweiten	DN 15 bis DN 50
Gehäusewerkstoff	1.4436
Anschluss: Rohrgewinde nach DIN / ISO	1/2" - 2"
Nennndruck	PN 40
Medientemperatur	-30°C bis +170°C option. bis +200°C
Umgebungstemperatur	-30°C bis +60°C
Viskosität des Mediums	maximal 600 mm ² /s (600cSt, 80°E)
Vakuum	maximal 0,001 bar abs
Betriebsdruck bei totraumfreier Ausführung	maximal 12 bar

1.3 Einbau

Diese Anleitung gilt für die Funktionen „Feder schließt“ und „Feder öffnet“.



Bei der Funktion „doppelwirkend“ ist entsprechend der Beschreibung der Funktion „Feder öffnet“ vorzugehen. Bei anderen Ausführungen ist gegebenenfalls Rücksprache mit der Firma Schubert & Salzer Control Systems GmbH zu nehmen.

Von der Armatur sind alle Verpackungsmaterialien zu entfernen.

Vor dem Einbau ist die Rohrleitung auf Verunreinigung und Fremdkörper zu untersuchen und ggf. zu reinigen.

Das Ventil ist entsprechend der Durchflußrichtung in die Rohrleitung einzubauen. Die Durchflußrichtung ist am Gehäuse durch einen Pfeil angegeben.

Die Rohrleitungen sind spannungsfrei an die einzubauende Armatur anzuschließen. Die Rohrleitung darf dabei keinesfalls an die Armatur herangezogen werden.

Bei Gehäusen mit Muffenanschluss sind die Gewinde mit geeignetem Dichtungsmaterial abzudichten.

Bei Schweißarbeiten an der Rohrleitungen muß der Abstand zur Armatur mindestens 50 cm betragen, da sonst das Risiko einer Beschädigung des Sitzes besteht.

Die Funktion der kompletten eingebauten Armatur ist vor der Inbetriebnahme der Anlage zu überprüfen.

Einbaulage:

Die Einbaulage der Ventile ist beliebig.

Montage bei Gewindeanschluss:

- Gewindeanschluss entsprechend der gültigen Normen in Rohr einschrauben.
- Ventilkörper an Rohrleitung anschrauben, geeignetes Gewindedichtmittel verwenden. Das Gewindedichtmittel ist nicht im Lieferumfang enthalten.

1.3.1 Anschluss von el. Zubehör

Der elektrische Anschluss darf nur durch qualifiziertes Personal erfolgen.

WARNUNG

Gefahr von schweren Sach- und Personenschäden aufgrund einer unsachgemäßen Installation.



Beachten Sie unbedingt bei der Montage, Inbetriebnahme und Betrieb der Geräte die entsprechenden nationalen Sicherheitsvorschriften (z. B. VDE 0100). Alle Arbeiten dürfen nur im spannungslosen Zustand erfolgen.

1.4 Empfohlene Drehmomente für die Kopfstückmontage

Das Kopfstück ist mit einem Drehmoment auf dem Gehäuse zu verschrauben, das eine ausreichende Verpressung der Kopfstückdichtung gewährleistet. Folgende Drehmomente (Richtwerte) sollten bei der Montage des Kopfstücks eingehalten werden.

Nennweite		Material der Kopfstückdichtung		
		Graphit (Standard)	Top Chem 2000 Kingersil C4400	PTFE mit 25% Glasfaser
DN 15	1/2"	70 Nm	90 Nm	90 Nm
DN 20	3/4"	100 Nm	120 Nm	120 Nm
DN 25	1"	150 Nm	150 Nm	150 Nm
DN 32	1 1/4"	180 Nm	190 Nm	190 Nm
DN 40	1 1/2"	200 Nm	230 Nm	230 Nm
DN 50	2"	220 Nm	260 Nm	260 Nm



Bei Einhaltung der angegebenen Drehmomente wird eine Leckagerate der Kopfstückdichtung von weniger als 5×10^{-3} mbar*l/s über den gesamten Temperaturbereich des Ventils erzielt.



Bei Kopfstückdichtungen aus Klinger Top-Chem, Klingsil C4400 und PTFE mit Glasfaser sollten die Dichtungen nach einiger Zeit noch einmal nachgezogen werden, da sich die Verpressung durch die Fließigenschaften dieser Werkstoffe verringern kann.



Bei Ventilen, die für den Einsatz mit gefährlichen Gasen (z.B. Sauerstoff oder Ozon) bestimmt sind, müssen diese Anzugsmomente unbedingt eingehalten und mit einem Drehmomentschlüssel kontrolliert werden.



Bei Dichtung für Kopfstück aus TopChem oder PTFE mit Glasfasern keine Montagepaste auf die Dichtungsfläche und Dichtung auftragen.

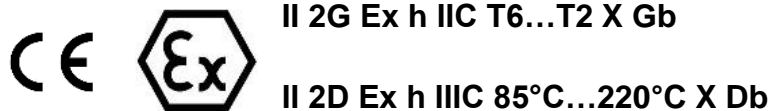
1.5 Explosionsschutz nach ATEX 2014/34/EU



WARNUNG

Die in diesem Kapitel aufgeführten Hinweise zum Betrieb der Armatur in explosionsgefährdeten Bereichen sind zwingend zu beachten!

Das Ventil Typ 7050 wurde nach der ATEX-Richtlinie einer Zündgefahrenbewertung für nichtelektrische Geräte unterzogen. Daraus ergibt sich die folgende Kennzeichnung



Aus dieser Kennzeichnung ergeben sich Unterschiede in den einzelnen Varianten, die für einen sicheren Betrieb in einer explosionsgefährdeten Atmosphäre zu beachten sind.

Grenzen des Betriebsbereichs

- Ausgenommen von der Einteilung nach ATEX/34/EU sind alle Ventile mit einem Kolbenantrieb, die eine Kunststoffhaube besitzen. Diese sind generell nicht für den Einsatz in explosionsgefährdeten Bereichen geeignet.
- Die zu erwartende Oberflächentemperatur des Ventils ist von der Medientemperatur abhängig und kann maximal die Medientemperatur erreichen.
- Die maximal erlaubte Medientemperatur ist von der der Ventilausführung abhängig und ist dem Datenblatt zu entnehmen.
- Bei Schaltfrequenzen von mehr als 0,5 Hz ist eine zusätzliche Erwärmung des Antriebs um 10K über die Medientemperatur zu berücksichtigen. Schaltfrequenzen von über 2 Hz sind in explosionsgefährdeten Bereichen nicht zulässig.

Die Zuordnung der Temperaturklassen zur maximalen Oberflächentemperatur erfolgt nach DIN EN ISO 80079-36 6,2,5 Tabelle 2:

Temperaturklasse	Maximale Oberflächentemperatur
T1	≤ 450°C
T2	≤ 300°C
T3	≤ 200°C
T4	≤ 135°C
T5	≤ 100°C
T6	≤ 85°C

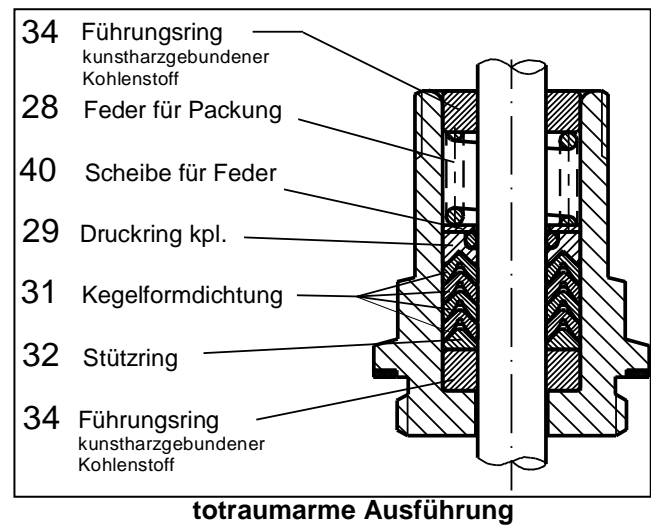
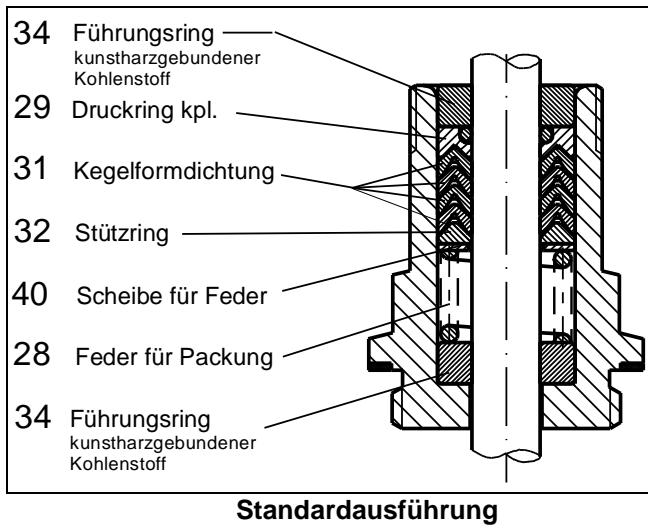
Die Kennzeichnung gilt für alle Ventile der aufgeführten Baureihe inklusive Antrieb jedoch nur in den Standard-Ausführungen, die in den Datenblättern aufgeführt sind. Sonderausführungen und andere Antriebe müssen einer eigenen Konformitätsbewertung nach ATEX unterzogen werden.

Alle elektrischen und mechanischen Zubehörteile (z.B. Stellungsregler, Grenzsignalgeber, Magnetventile usw.) müssen einer eigenen Konformitätsbewertung nach ATEX unterzogen werden.

Im Zweifel wird angeraten, den Hersteller zu kontaktieren.

1.6 Packungseinbau

Entgegen der Standardausführung (vgl. Ersatzteilliste) ist je nach Ventilausführung eine „totraumarme“ Version möglich. Vergleich der beiden Ausführungen siehe Bilder.



Maximaler Betriebsdruck bei totraumarmer Ausführung 12bar!

1.7 Demontage des Ventils

1.7.1 Funktion Feder schließt

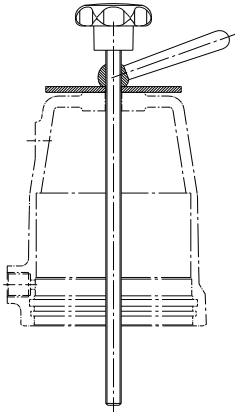
1.7.1.1 Demontage des Antriebs

- 1 Anzeigestift (36) herausschrauben.
- 2 Montagewerkzeug (4010 408 für Antrieb D50, 4010 409 für Antrieb D80/D125) in die Haube einführen und in die Mutter (14) einschrauben.
- 3 Mit Kegelgriff des Montagewerkzeugs die Feder (10) etwas spannen, damit die Dichtung nicht mehr auf den Gehäusesitz drückt.
- 4 Den Antrieb vom Gehäuse (1) abschrauben.
- 5 Sicherungsring (25) mit einer Einsprengzange entfernen.
- 6 Durch Drehen des Kegelgriffs gegen den Uhrzeigersinn wird die Kolbenfeder (10) entspannt.



Die Montageschraube des Montagewerkzeugs sollte dabei festgehalten werden.

- 7 Montagewerkzeug entfernen.



Montagewerkzeug
D50: Art.-Nr: 4010 408
D80/D125: Art.-Nr: 4010 409



Montagedorn
Art.-Nr: 4010 410

1.7.1.2 Demontage des Kopfstücks.

1. Mutter (6) lösen. Dabei Mutter (14) festhalten.
2. Kolbenstange (13) aus dem Kopfstück herausziehen.
3. Flansch (15) in Schraubstock spannen.



Flansch nicht am Außendurchmesser spannen, da dies die Dichtfläche zur Haube ist und diese dadurch beschädigt würde.

4. Kopfstück (2) vom Flansch (15) abschrauben.
5. Führungsring (34) und Packung kpl. mit Montagedorn (4010 410) herausdrücken. (bitte Reihenfolge der Einzelteile für spätere Montage festhalten)

1.7.2 Funktion Feder öffnet

- 1 Den Antrieb vom Gehäuse (1) abschrauben.
- 2 Sicherungsring (25) mit einer Einsprengzange entfernen.
- 3 Haube (8) abnehmen.
- 4 Mutter (6) lösen. Dabei Kolben (9) festhalten.
- 5 Kolbenstange (13) aus dem Kopfstück herausziehen.
- 6 Flansch (15) in Schraubstock spannen.



Flansch nicht am Außendurchmesser spannen, da dies die Dichtfläche zur Haube ist und diese dadurch beschädigt würde.

- 7 Kopfstück (2) vom Flansch (15) abschrauben.
- 8 Führungsring (34) und Packung kpl. mit Montagedorn (4010 410) herausdrücken. (bitte Reihenfolge der Einzelteile für spätere Montage festhalten)

1.8 Montage des Ventils



Schmier- und Klebeplan beachten !
Nur original Ersatzteile von Schubert & Salzer verwenden !

1.8.1 Funktion Feder schließt

- 1 Alle Teile reinigen.
- 2 Führungsringe und Packung in richtiger Reihenfolge in das Kopfstück (2) einschieben (siehe 1.6 Packungseinbau).



Die Kegelformdichtungen (31) müssen vor dem Einbau **einzeln** eingefettet werden.

- 3 Innenlippendichtung (20) und Scheibe (7) in den Flansch legen.
- 4 Kopfstück (2) mit Flansch (15) fest verschrauben.



Flansch nicht am Außendurchmesser spannen, da dies die Dichtfläche zur Haube ist und diese dadurch beschädigt würde.

- 5 Kolbenstange (13) und Kolben (9) mit Mutter (14) verschrauben.
- 6 Kolbenstange (13) vorsichtig von oben in das Kopfstück hineinschieben.
- 7 Einzelteile des Kegels mit Kolbenstange (13) verschrauben.
- 8 O-Ring in die Haube einsetzen.
- 9 Außenlippendichtung (11) auf den Kolben (9) montieren.
- 10 Feder (10) auf den Kolben (9) setzen.
- 11 Haube (8) aufsetzen.
- 12 Feder mit Montagewerkzeug soweit spannen, bis der Sicherungsring (25) eingesetzt werden kann.
- 13 Sicherungsring in Haube einsetzen. (auf sicheres Einschnappen des Sicherungsringes in die Haube achten).
- 14 Antrieb auf das Gehäuse (1) aufschrauben. (siehe: Empfohlene Drehmomente für die Kopfstückmontage)
- 15 Montagewerkzeug entfernen und Anzeigestift (36) einschrauben

1.8.2 Funktion Feder öffnet

- 1 Alle Teile reinigen.
- 2 Führungsringe und Packung in richtiger Reihenfolge in das Kopfstück (2) einschieben (siehe 1.6 Packungseinbau).



Die Kegelformdichtungen (31) müssen vor dem Einbau **einzeln** eingefettet werden.

- 3 Scheibe (7) in den Flansch (15) legen.
- 4 Kopfstück (2) mit Flansch (15) fest verschrauben.



Flansch nicht am Außendurchmesser spannen, da dies die Dichtfläche zur Haube ist und diese dadurch beschädigt würde.

- 5 Kolbenstange (13) und Kolben (9) verschrauben.
- 6 Feder (10) in den Kolben stellen.

- 7 Kolbenstange (13) vorsichtig von oben in das Kopfstück hineinschieben.
- 8 Einzelteile des Kegels mit Kolbenstange (13) verschrauben.
- 9 Außenlippendichtung (11) auf den Kolben (9) montieren.
- 10 Haube (8) vorsichtig über Kolben (9) und Flansch (15) stülpen.
- 11 Haube fest auf das Kopfstück (2) und den Flansch (15) drücken.
- 12 Sicherungsring in Haube einsetzen. (auf sicheres Einschnappen des Sicherungsringes in die Haube achten).
- 13 Antrieb auf das Gehäuse (1) aufschrauben. (siehe: Empfohlene Drehmomente für die Kopfstückmontage)

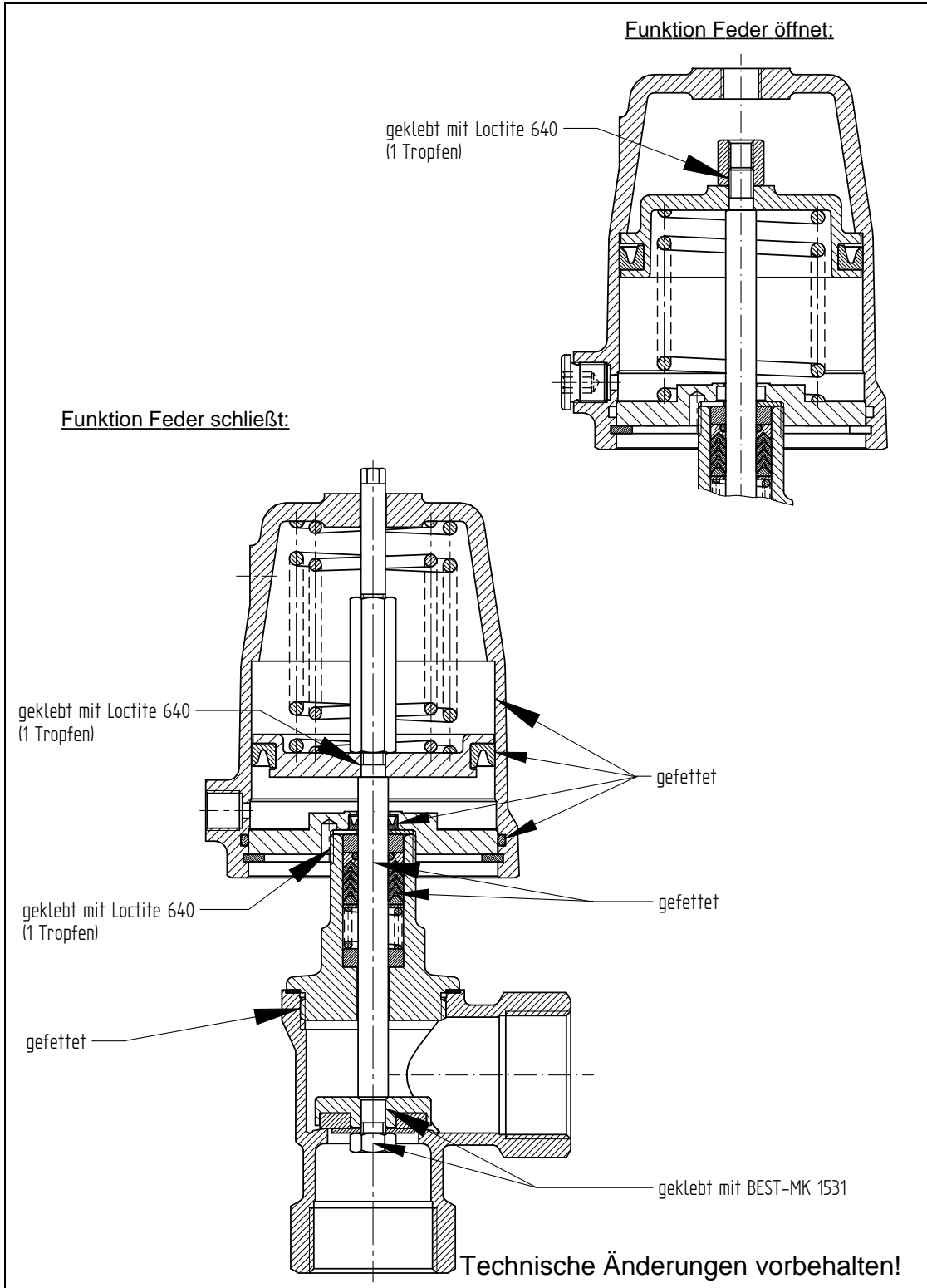
1.9 Entsorgung

Das Gerät und die Verpackung müssen entsprechend den einschlägigen Gesetzen und Vorschriften im jeweiligen Land entsorgt werden.

1.10 Schmier- und Klebeplan



Der Schmier- und Klebeplan gilt für alle Standardausführungen dieses Ventiltyps.
 Informieren Sie sich beim Hersteller über die geeigneten Schmierstoffe. Bei Sonderausführungen (z.B. silikonfrei, für Sauerstoffanwendungen oder für Lebensmittelanwendungen) sind gegebenenfalls andere Fettsorten zu verwenden.



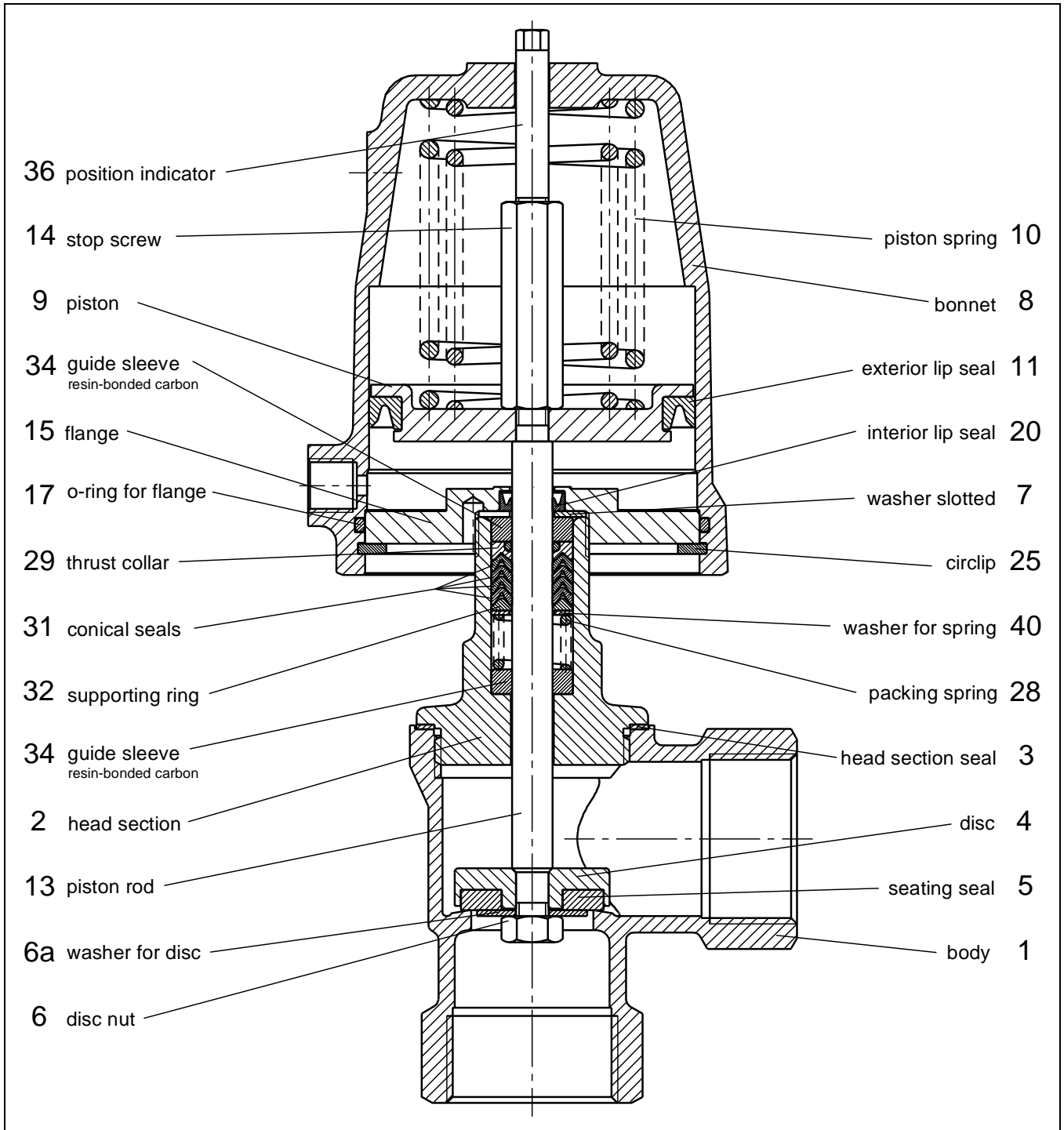
2 Operating Instructions (English)

2.1 Spare Parts List

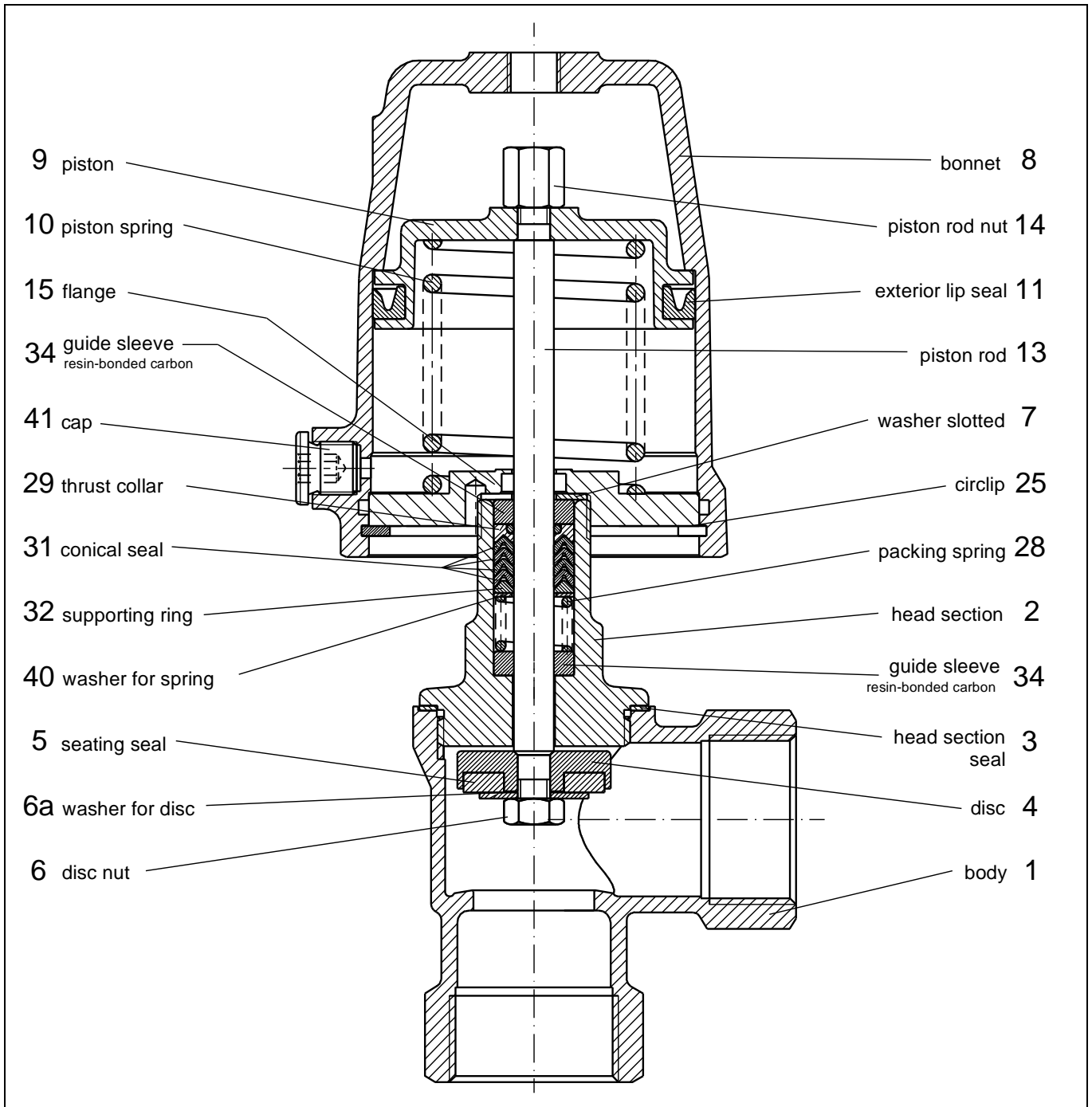



Use original Schubert & Salzer Control Systems spare parts only!

2.1.1 Function Spring Closes



2.1.2 Function “Spring Opens”



 Depending on size and version number and kind of guiding parts may differ from those shown in the spare parts list. In case of need demand for a detailed spare parts list.

Besides the single spare parts repair kits are available for all valves containing all sealings and parts subject to wear.

2.2 Technical Data

Nominal sizes	DN 15 up to DN 50	DN 1/2" up to 2"
Body material	1.4436	316 stainless steel
Connection		
Pipe thread acc. DIN / ISO	1/2" - 2"	ISO, NPT, tube ends
Nominal pressure	PN 40	580 psi
Media temperature	-30°C up to +170°C optional up to +200°C	-22°F up to +338°F optional up to +392°F
Ambient temperature	-30°C up to +60°C	-22°F up to +140°F
Viscosity of media	maximum 600 mm ² /s (600cSt, 80°E)	720 cps
Vakuum	maximum 0,001 bar abs	0,0295 inches mercury
Working pressure for version without cavities	maximum 12 bar	maximum 175 psi

2.3 Mounting

This instruction is valid for functions "spring closes" and "spring opens".



For function „double acting“ proceed according to description of function „spring opens“. For all other versions consult Schubert & Salzer Control Systems if necessary.

Remove all packing material from the valve.

Before mounting check the pipeline for contaminations and foreign bodies and clean if necessary.

The valve has to be mounted to the pipeline according the direction of flow which is indicated by an arrow on the valve body.

The pipelines have to be connected to the valve avoiding stress on it. The pipeline must not be pulled up to the valve in any case.

On bodies with threaded ends the threads have to be sealed using a suitable sealant.

Welding on the pipelines requires a distance to the valve of 50 cm min. as there is a risk of damage of the valve seat.

The function of the completely mounted valve has to be checked before putting the installation into service.

Mounting position:

The mounting position of the valve is arbitrary.

Installation - Threaded connections:

- Screw the threaded connections into the piping in accordance with valid standards.
- Screw the valve body into the piping, use appropriate thread sealant. The thread sealant is not included in the scope of delivery.

2.4 Torque recommendations for head assembly

When bolting the head to the housing, the tightening torque used must ensure adequate surface pressure on the head sealing gasket.

Use the following tightening torques (guideline values) when mounting the head:

Nominal bore	Material of head sealing gasket		
	Graphite (standard)	Top Chem 2000 Kingersil C4400	PTFE with 25% glass fibre
DN 15 1/2"	70 Nm (52 lbf ft)	90 Nm (66 lbf ft)	90 Nm (66 lbf ft)
DN 20 3/4"	100 Nm (74 lbf ft)	120 Nm (88 lbf ft)	120 Nm (88 lbf ft)
DN 25 1"	150 Nm (111 lbf ft)	150 Nm (110 lbf ft)	150 Nm (110 lbf ft)
DN 32 1 1/4"	180 Nm (133 lbf ft)	190 Nm (140 lbf ft)	190 Nm (140 lbf ft)
DN 40 1 1/2"	200 Nm (148 lbf ft)	230 Nm (170 lbf ft)	230 Nm (170 lbf ft)
DN 50 2"	220 Nm (162 lbf ft)	260 Nm (192 lbf ft)	260 Nm (192 lbf ft)



When the specified torques are adhered to, a head section seal leakage rate of less than 5×10^{-3} mbar^{*}l/s is achieved over the entire temperature range of the valve.



When Klinger Top-Chem, Klingersil C4400 or PTFE with glass fibre sealing gaskets are used, the joint should be retightened after a period, because the surface pressure may fall due to the compressive flow properties of these materials.



For valves that are to be used with hazardous gases (e.g. oxygen or ozone), these tightening torques must be observed without fail and verified with a torque wrench.



For head section seal of TopChem or PTFE with fibers don't apply assembly paste on the sealing areas or on the seals.

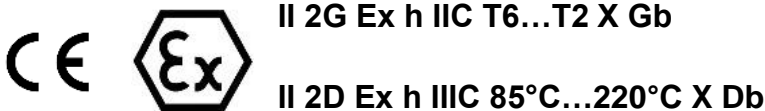
2.5 Explosion protection according to ATEX 2014/34/EU



WARNING

The instructions for operating the valve in potentially explosive atmospheres, as detailed in this chapter, must be observed without fail!

The valve type 7050 has been subjected to an ignition hazard assessment for non-electrical devices in accordance with the ATEX directive. This results in the following marking



This marking indicates differences in the individual variants, which must be observed for safe operation in a potentially explosive atmosphere.

Limitations of the operating range

- All valves with a piston actuator and a plastic hood are excluded from the ATEX/34/EU classification. These are generally unsuitable for use in potentially explosive atmospheres.
- The expected surface temperature of the valve depends on the media temperature and can reach the media temperature at the most.
- The maximum permitted media temperature depends on the valve version and can be taken from the data sheet.
- In the case of switching frequencies of more than 0.5 Hz, an additional heating of the actuator by 10K above the media temperature must be taken into account. Switching frequencies higher than 2 Hz are not permitted in potentially explosive atmospheres.

The temperature classes are assigned to the maximum surface temperature in accordance with EN ISO 80079-36 6,2,5 Table 2:

Temperature class	Maximum surface temperature
T1	≤ 450°C / 842°F
T2	≤ 300°C / 572°F
T3	≤ 200°C / 392°F
T4	≤ 135°C / 275°F
T5	≤ 100°C / 212°F
T6	≤ 85°C / 185°F

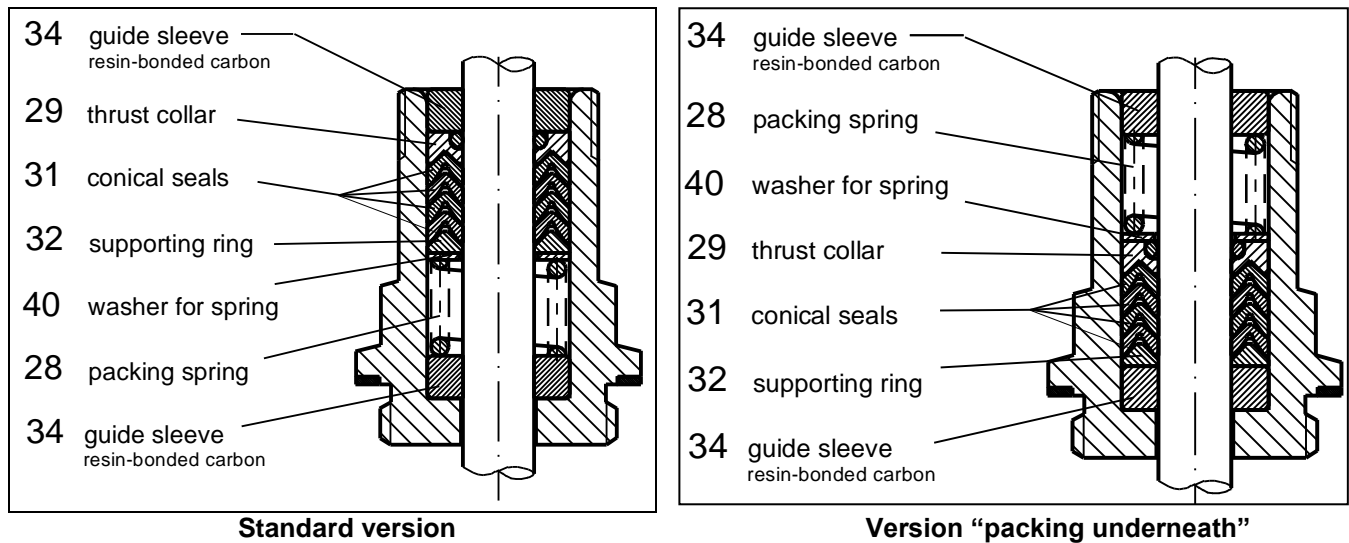
The marking applies to all valves from the listed series including actuator, but only in the standard versions, which are listed in the data sheets. Special versions and other actuators must be subjected to a separate conformity assessment according to ATEX.

All electrical and mechanical accessories (e.g. positioners, limit signal transmitters, solenoid valves, etc.) must be subjected to their own conformity assessment according to ATEX.

In case of doubt, it is advisable to contact the manufacturer.

2.6 Packing assembly

Contrary to the standard version (see spare parts list) a special version “packing underneath” is possible (according to the valve design). Comparison of the two versions, see pictures.



Maximum pressure when packing underneath is 12 bar (174psi)!

2.7 Dismounting the Valve

2.7.1 Function “Spring Closes”

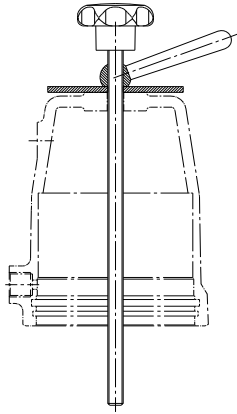
2.7.1.1 Dismounting the Actuator

1. Unscrew indicator pin (36).
2. Insert mounting tool (4010 408 for actuator D50, 4010 409 for actuator D80/D125) into bonnet and screw to nut (14).
3. Tighten the spring (10) a little bit by turning the mounting tool lever until the sealing lifts off from the valve seat.
4. Unscrew actuator from body (1).
5. Remove circlip (25) using a suitable pair of tongues.
6. Release actuator spring (10) by turning the lever.



Hold mounting screw of mounting tool at the same time.

7. Remove mounting tool.



Mounting tool
D50: Art.-No: 4010 408
D80/D125: Art.-No: 4010 409



Mounting pin
Art.-No: 4010 410

2.7.1.2 Dismounting the Head Section

- 1 Loosen nut (6) while fixing nut (14).
- 2 Pull out piston rod (13) from head section.
- 3 Clamp flange to a (15) to a vice.



Do not clamp flange at its outer diameter, as this is a sealing surface for the bonnet which might be damaged then.

- 4 Unscrew head section (2) from flange (15).
- 5 Press out guiding sleeves (34) and packing with mounting pin (art.-No: 4010410).
(Please keep order of parts in mind for later mounting.)

2.7.2 Function “Spring Opens”

- 1 Unscrew actuator from body (1).
- 2 Remove circlip (25) using a suitable pair of tongues.
- 3 Take off bonnet (8).
- 4 Loosen nut (6) while fixing piston (9).
- 5 Pull out piston rod (13) from head section.
- 6 Clamp flange to a (15) to a vice.



Do not clamp flange at its outer diameter, as this is a sealing surface for the bonnet which might be damaged then.

- 7 Unscrew head section (2) from flange (15).
- 8 Press out guiding sleeves (34) and packing with mounting pin (art.-No: 4010410).
(Please keep order of parts in mind for later mounting.)

2.8 Mounting the Valve



Note lubrication and bonding plan!
Use original Schubert & Salzer Control Systems spare parts only!

2.8.1 Function „Spring Closes“

- 1 Clean all parts.
- 2 Push guide sleeves and packing into the head section (2). Take care for the right order (see 2.6 Packing assembly).



The conical seals (31) have to be greased **individually**.

- 3 Put interior lip seal (20) and washer (7) into flange.
- 4 Screw head section (2) to flange (15) firmly.



Do not clamp flange at its outer diameter, as this is a sealing surface for the bonnet which might be damaged then.

- 5 Screw piston rod (13) and piston (9) using nut (14).
- 6 Push piston rod (13) carefully into the head section (from the top).
- 7 Screw all disc parts to piston rod (13).
- 8 Insert O-ring into bonnet.
- 9 Mount exterior lip seal (11) to bonnet (9).
- 10 Put spring (10) on piston (9).
- 11 Mount bonnet (8).
- 12 Tighten spring with mounting tool until the circlip (25) can be mounted.
- 13 Insert circlip to bonnet (take care that the circlip has properly snapped to its groove).
- 14 Screw actuator to valve body (1). (See: Torque recommendations for head assembly)
- 15 Remove mounting tools and screw in indicator pin (36).

2.8.2 Function „Spring Opens“

- 1 Clean all parts.
- 2 Push guide sleeves and packing into the head section (2). Take care for the right order (see 2.6 Packing assembly).



The conical seals (31) have to be greased individually.

- 3 Put washer (7) into flange (15).
- 4 Screw head section (2) to flange (15) firmly.



Do not clamp flange at its outer diameter, as this is a sealing surface for the bonnet which might be damaged then.

- 5 Screw piston rod (13) and piston (9).
- 6 Put spring (10) into bonnet.
- 7 Push piston rod (13) carefully into the head section (from the top).
- 8 Screw all disc parts to piston rod (13).
- 9 Mount exterior lip seal (11) to bonnet (9).
- 10 Put bonnet (8) carefully over piston (9) and flange (15).
- 11 Press bonnet firmly to head section (2) and flange (15).
- 12 Insert circlip to bonnet (take care that the circlip has properly snapped to its groove).
- 13 Screw actuator to valve body (1). (See: Torque recommendations for head assembly)

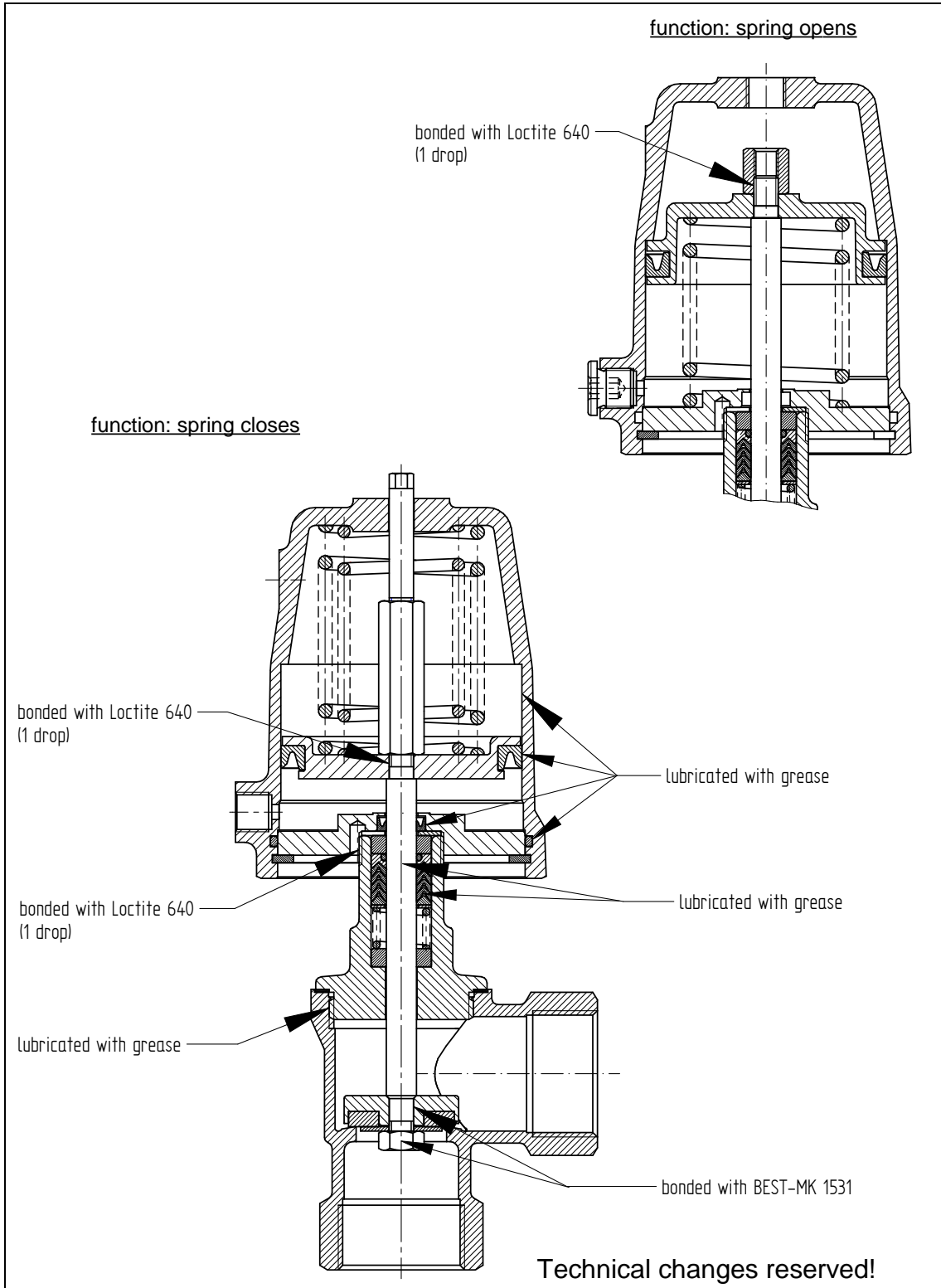
2.9 Disposal

The device and packaging must be disposed of in accordance with the relevant laws and directives in the respective country.

2.10 Lubrication and Bonding Plan



The lubrication and bonding plan is valid for all standard versions of this valve type.
 Contact the manufacturer for suitable lubricants.
 Special versions (e.g. silicon free, oxygen service or food applications) require other lubricate qualities optionally.



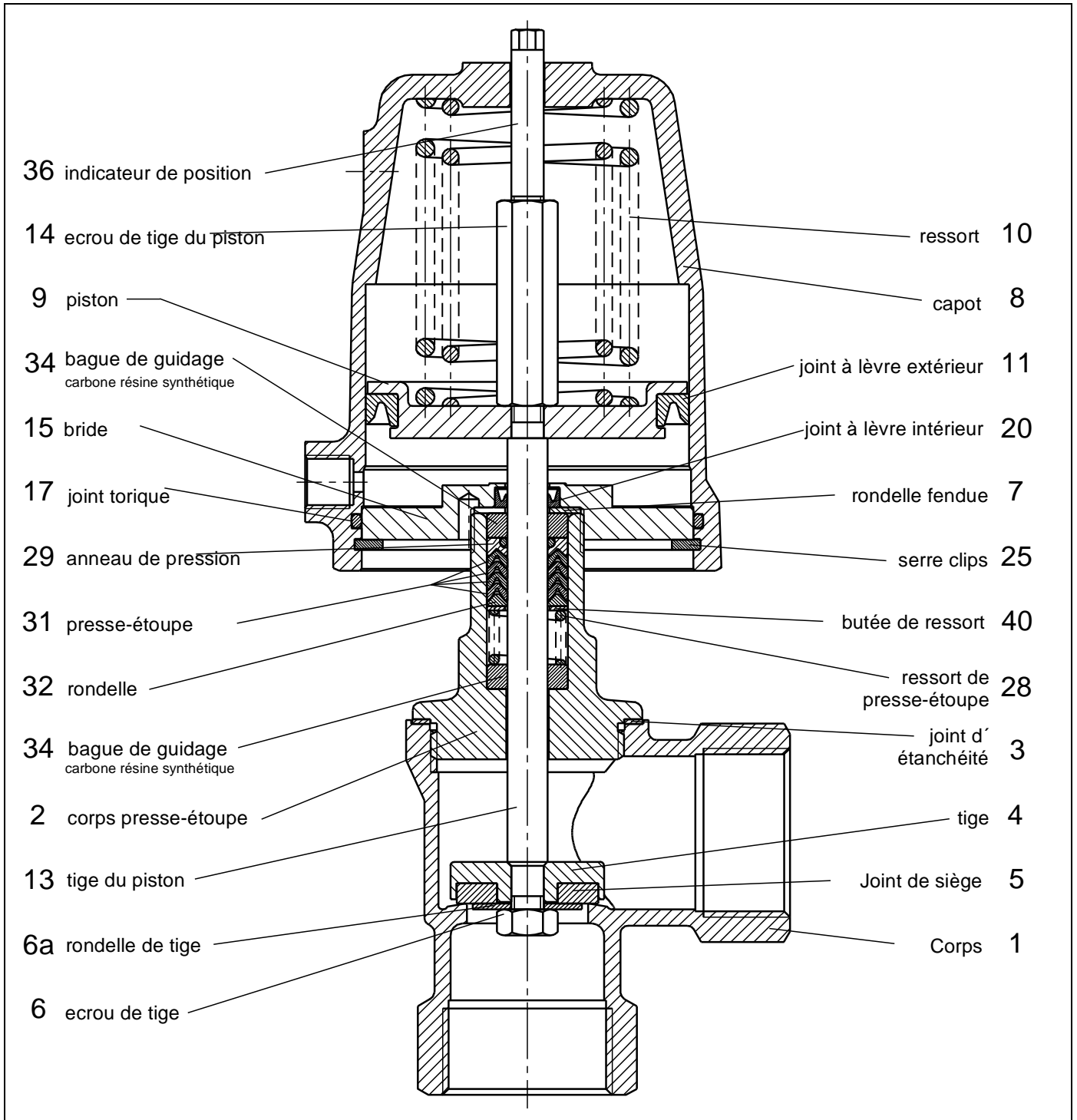
3 **F** Instructions de service (français)

3.1 Liste des pièces de rechange

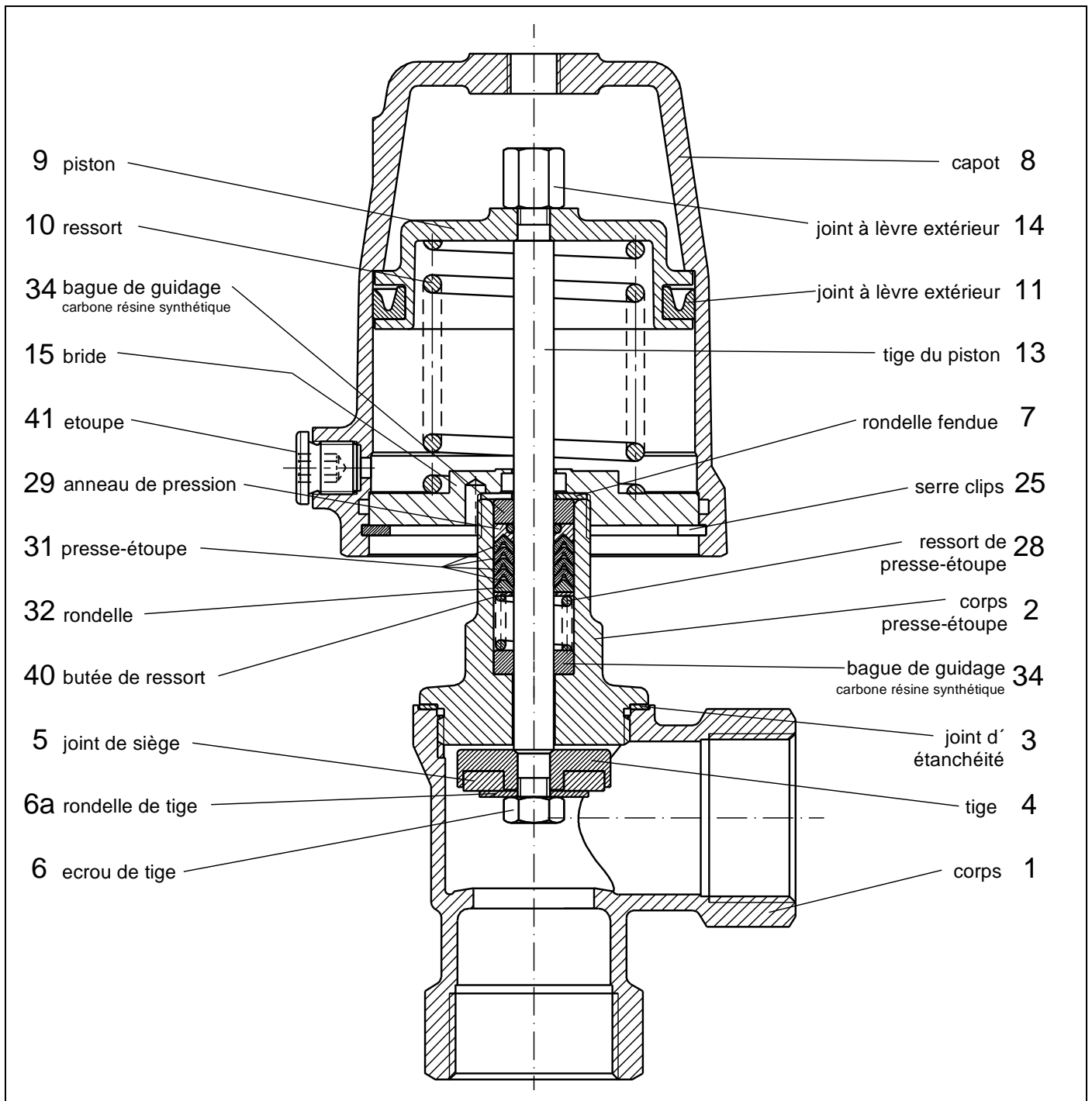


(Utiliser uniquement des pièces de rechange d'origine Schubert & Salzer Control Systems !)

3.1.1 Fonction normalement fermée



3.1.2 Fonction normalement ouverte



Selon le diamètre nominal et la version, le nombre et le type de pièces de guidage peuvent varier de ceux des pièces représentées dans la liste des pièces de rechange.
Au besoin, veuillez demander une liste détaillée.

En plus des pièces de rechange, nous proposons également pour toutes les vannes des kits de réparation contenant toutes les pièces d'étanchéité et d'usure.

3.2 Caractéristiques techniques

Diamètre nominal	DN 15 à DN 50
Corps	1.4436
Raccordement:	
Taraudage Selon DIN / ISO	1/2" - 2"
Pression nominale	PN 40
Plage d'utilisation	-30°C à +170°C jusqu'à +200°C en option
Température ambiante	-30°C à +60°C
Viscosité maxi. du fluide	maximum 600 mm ² /s (600cSt, 80°E)
Vide	maximum 0,001 bar abs
Pression de service version sans espace mort	maximum 12 bar

3.3 Pose

Cette notice est valable pour les fonctions « normalement fermée » et « normalement ouverte ».



Pour la fonction « double effet », procéder comme pour la fonction « normalement ouverte ». Pour les autres modèles, veuillez contacter la société Schubert & Salzer Control Systems GmbH.

Déballer entièrement l'élément de robinetterie.

Avant la pose, vérifier que la canalisation est propre et ne contient pas de corps étrangers, et la nettoyer si nécessaire.

Poser la vanne dans la canalisation conformément au sens d'écoulement. Celui-ci est indiqué par une flèche sur le corps.

Raccorder les canalisations à l'élément de robinetterie, en veillant à supprimer toute tension. La canalisation ne doit en aucun cas être rapprochée par traction à l'élément de robinetterie.

Les filetages des corps à embout femelle doivent être colmatés avec du matériel d'étanchéité adapté.

Pour les opérations de soudage de canalisation, respecter une distance minimum de 50 cm par rapport à l'élément de robinetterie afin d'éliminer tout risque d'endommagement du siège.

Vérifier le fonctionnement de l'élément de robinetterie avant de mettre l'installation en service.

Position de montage :

L'élément de robinetterie peut être monté dans n'importe quelle position.

Montage pour raccord fileté

- Veuillez serrer le raccordement taraudé dans la tuyauterie en respectant les normes valides.
- Serrer le corps de la vanne dans la tuyauterie en utilisant produit d'étanchéité adéquat. Le produit n'est pas compris ans la livraison de la vanne.

3.4 Couples recommandés pour le montage du corps presse-étoupe

Le corps presse-étoupe doit être vissé sur le corps avec un couple de serrage garantissant une compression suffisante du joint.

Respecter les couples suivants (valeurs indicatives) au montage.

Diamètre nominal		Matériau du joint		
		Graphite (standard)	Top Chem 2000 Kingersil C4400	PTFE avec 25% de fibre de verre
DN 15	1/2"	70 Nm	90 Nm	90 Nm
DN 20	3/4"	100 Nm	120 Nm	120 Nm
DN 25	1"	150 Nm	150 Nm	150 Nm
DN 32	1 1/4"	180 Nm	190 Nm	190 Nm
DN 40	1 1/2"	200 Nm	230 Nm	230 Nm
DN 50	2"	220 Nm	260 Nm	260 Nm



Lorsque les couples recommandés sont respectés, un taux de fuite du joint d'étanchéité inférieur à 5×10^{-3} bar*l/s est atteint sur toute la plage de température de la vanne.



Les joints en Klinger Top-Chem, Klingersil C4400 et PTFE avec fibre de verre doivent être resserrés au bout d'un certain temps, la compression pouvant diminuer en raison des caractéristiques de plasticité de ces matériaux.



Ces couples de serrage doivent impérativement être respectés et contrôlés à l'aide d'une clé dynamométrique sur les vannes destinées à des gaz dangereux (par ex. l'oxygène ou l'ozone).



Dans le cas d'avoir sélectionné le joint d'étanchéité en TopChem ou PTFE avec fibres de verre, merci de ne pas appliquer de la pâte de montage sur les faces d'étanchéité des joints.

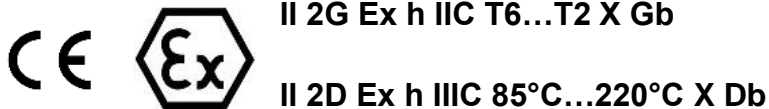
3.5 Protection antidéflagrante selon ATEX 2014/34/UE



AVERTISSEMENT

Les instructions données dans ce chapitre pour le fonctionnement de la vanne dans des atmosphères potentiellement explosives doivent être respectées!

La vanne de type 7050 a été soumise à une évaluation des risques d'inflammation pour les équipements non électriques conformément à la directive ATEX. Il en résulte l'identification suivante



II 2G Ex h IIC T6...T2 X Gb

II 2D Ex h IIIC 85°C...220°C X Db

Ce marquage entraîne des différences dans les différentes variantes qui doivent être respectées pour un fonctionnement sûr dans une atmosphère potentiellement explosive.

Limites de la plage de fonctionnement

- Sont exclues de la classification selon ATEX/34/UE toutes les vannes avec un actionneur à piston qui ont capot en plastique. Ils ne sont généralement pas adaptés à une utilisation dans des atmosphères potentiellement explosives.
- La température de surface prévue de la vanne dépend de la température du fluide et peut atteindre au maximum la température du fluide.
- La température maximale admissible du fluide dépend de la version de la vanne et peut être trouvée dans la fiche technique.
- Pour les fréquences de commutation supérieures à 0,5 Hz, il faut tenir compte d'un réchauffement supplémentaire de l'actionneur de 10K au-dessus de la température du milieu. Les fréquences de commutation supérieures à 2 Hz ne sont pas autorisées dans les atmosphères potentiellement explosives.

L'attribution des classes de température à la température maximale de surface est effectuée selon la norme DIN EN ISO 80079-36 6.2.5 Tableau 2 :

Classe de température	Température maximale de surface
T1	≤ 450°C
T2	≤ 300°C
T3	≤ 200°C
T4	≤ 135°C
T5	≤ 100°C
T6	≤ 85°C

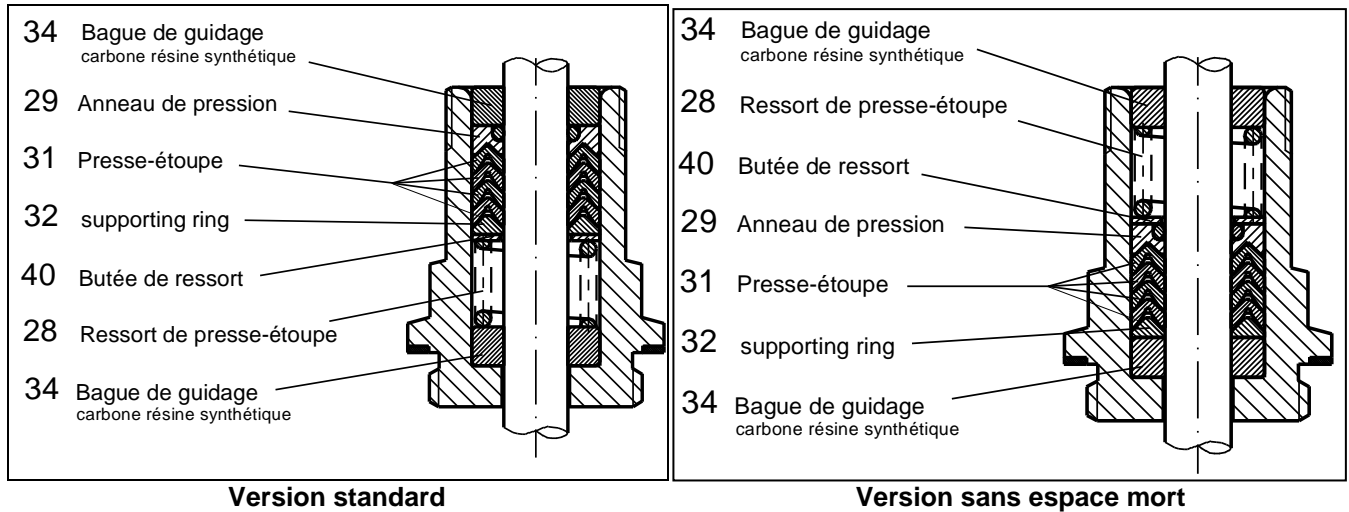
Le marquage s'applique à toutes les vannes des séries énumérées, y compris l'actionneur, mais uniquement dans les versions standard énumérées dans les fiches techniques. Les versions spéciales et autres actionneurs doivent être soumis à une évaluation de conformité distincte selon ATEX.

Tous les accessoires électriques et mécaniques (par exemple, les positionneurs, les interrupteurs de fin de course, les électrovannes, etc.) doivent être soumis à leur évaluation de conformité spécifique selon ATEX

En cas de doute, il est conseillé de contacter le fabricant.

3.6 Montage de la garniture

Contre la version standard (voir liste des pièces dé tachées), il existe aussi une version sans espace mort. Veuillez comparer les deux version ci-dessous.



Pression der service max. pour version sans espace mort 12 bar!

3.7 Démontage de la vanne

3.7.1 Fonction normalement fermée

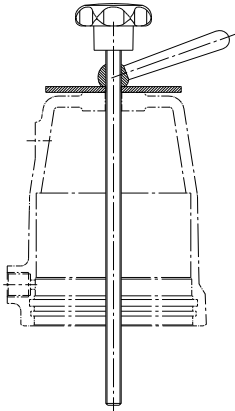
3.7.1.1 Démontage de la commande

- 1 Dévisser l'indicateur de position (36).
- 2 Guider l'outil de montage (4010 408 pour la commande D50, 4010 409 pour la commande D80/D125) dans le chapeau et le visser dans l'écrou (14).
- 3 A l'aide de la poignée conique de l'outil de montage, tendre légèrement le ressort (10) pour que le joint n'appuie plus sur le siège.
- 4 Dévisser la commande du corps (1).
- 5 Enlever le circlip (25) à l'aide d'une pince spéciale.
- 6 Tourner la poignée conique dans le sens inverse des aiguilles d'une montre pour détendre le ressort de piston (10).



Ce faisant, maintenir la vis de montage de l'outil de montage.

- 7 Retirer l'outil de montage.



Outil de montage
D50 : Réf. : 4010 408
D80/D125 : Réf. : 4010 409



Broche de montage
Réf. : 4010 410

3.7.1.2 Démontage du corps presse-étoupe

1. Dévisser l'écrou (6) en maintenant l'écrou (14).
2. Retirer la tige de piston (13) du corps presse-étoupe.
3. Serrer la bride (15) dans un étau.



Ne pas serrer la bride sur son diamètre extérieur, car celui-ci constitue la surface d'étanchéité avec le chapeau et pourrait être endommagé.

4. Dévisser le corps presse-étoupe (2) de la bride (15).
5. Enlever la bague de guidage (34) et le presse-étoupe complet, avec broche de montage (4010 410). (Noter l'ordre des pièces pour le montage ultérieur)

3.7.2 Fonction normalement ouverte

1. Dévisser la commande du corps (1).
2. Enlever le circlip (25) à l'aide d'une pince spéciale.
3. Enlever le chapeau (8).
4. Dévisser l'écrou (6) en maintenant le piston (9).
5. Retirer la tige de piston (13) du corps presse-étoupe.
6. Serrer la bride (15) dans un étau.



Ne pas serrer la bride sur son diamètre extérieur, car celui-ci constitue la surface d'étanchéité avec le chapeau et pourrait être endommagé.



7. Dévisser le corps presse-étoupe (2) de la bride (15).
8. Enlever la bague de guidage (34) et le presse-étoupe complet, avec broche de montage (4010 410). (Noter l'ordre des pièces pour le montage ultérieur)

3.8 Montage de la vanne





Respecter le plan de graissage et de collage !
Utiliser uniquement des pièces de rechange d'origine Schubert & Salzer !

3.8.1 Fonction normalement fermée

1. Nettoyer toutes les pièces.
2. Insérer les bagues de guidage et le presse-étoupe dans le corps presse-étoupe (2), dans le bon ordre (voir 3.6 Montage de la garniture).
 - a.  Les presse-étoupe (31) doivent être graissés **individuellement** avant le montage.
3. Poser le joint à lèvres intérieur (20) et la rondelle (7) dans la bride.
4. Visser le corps presse-étoupe (2) avec la bride (15).
 - a.  Ne pas serrer la bride sur son diamètre extérieur, car celui-ci constitue la surface d'étanchéité avec le chapeau et pourrait être endommagé.
5. Visser la tige de piston (13) et le piston (9) avec l'écrou (14).
6. Insérer avec précaution la tige de piston (13) dans le corps presse-étoupe, par le haut.
7. Visser les pièces du cône avec la tige de piston (13).
8. Poser le joint torique dans le chapeau.
9. Monter le joint à lèvres extérieur (11) sur le piston (9).
10. Poser le ressort (10) sur le piston (9).
11. Poser le chapeau (8).
12. Serrer le ressort à l'aide de l'outil de montage jusqu'à ce que le circlip (25) puisse être mis en place.
13. Poser le circlip dans le chapeau. (Veiller à bien l'enclencher dans le chapeau).
14. Visser la commande sur le corps (1). (cf. : Couples recommandés pour le montage du corps presse-étoupe)
15. Retirer l'outil de montage et visser l'indicateur de position (36).

3.8.2 Fonction normalement ouverte

1. Nettoyer toutes les pièces.
2. Insérer les bagues de guidage et le presse-étoupe dans le corps presse-étoupe (2), dans le bon ordre (voir 3.6 Montage de la garniture).
 - a.  Les presse-étoupe (31) doivent être graissés **individuellement** avant le montage.
3. Poser la rondelle (7) dans la bride (15).
4. Visser le corps presse-étoupe (2) avec la bride (15).
 - a.  Ne pas serrer la bride sur son diamètre extérieur, car celui-ci constitue la surface d'étanchéité avec le chapeau et pourrait être endommagé.
5. Visser la tige de piston (13) et le piston (9).
6. Poser le ressort (10) dans le piston.
7. Insérer avec précaution la tige de piston (13) dans le corps presse-étoupe, par le haut.
8. Visser les pièces du cône avec la tige de piston (13).
9. Monter le joint à lèvres extérieur (11) sur le piston (9).
10. Retourner avec précaution le chapeau (8) sur le piston (9) et la bride (15).
11. Presser le chapeau sur le corps presse-étoupe (2) et la bride (15).
12. Poser le circlip dans le chapeau. (Veiller à bien l'enclencher dans le chapeau).
13. Visser la commande sur le corps (1). (cf. : Couples recommandés pour le montage du corps presse-étoupe)

3.9 Gestion des déchets

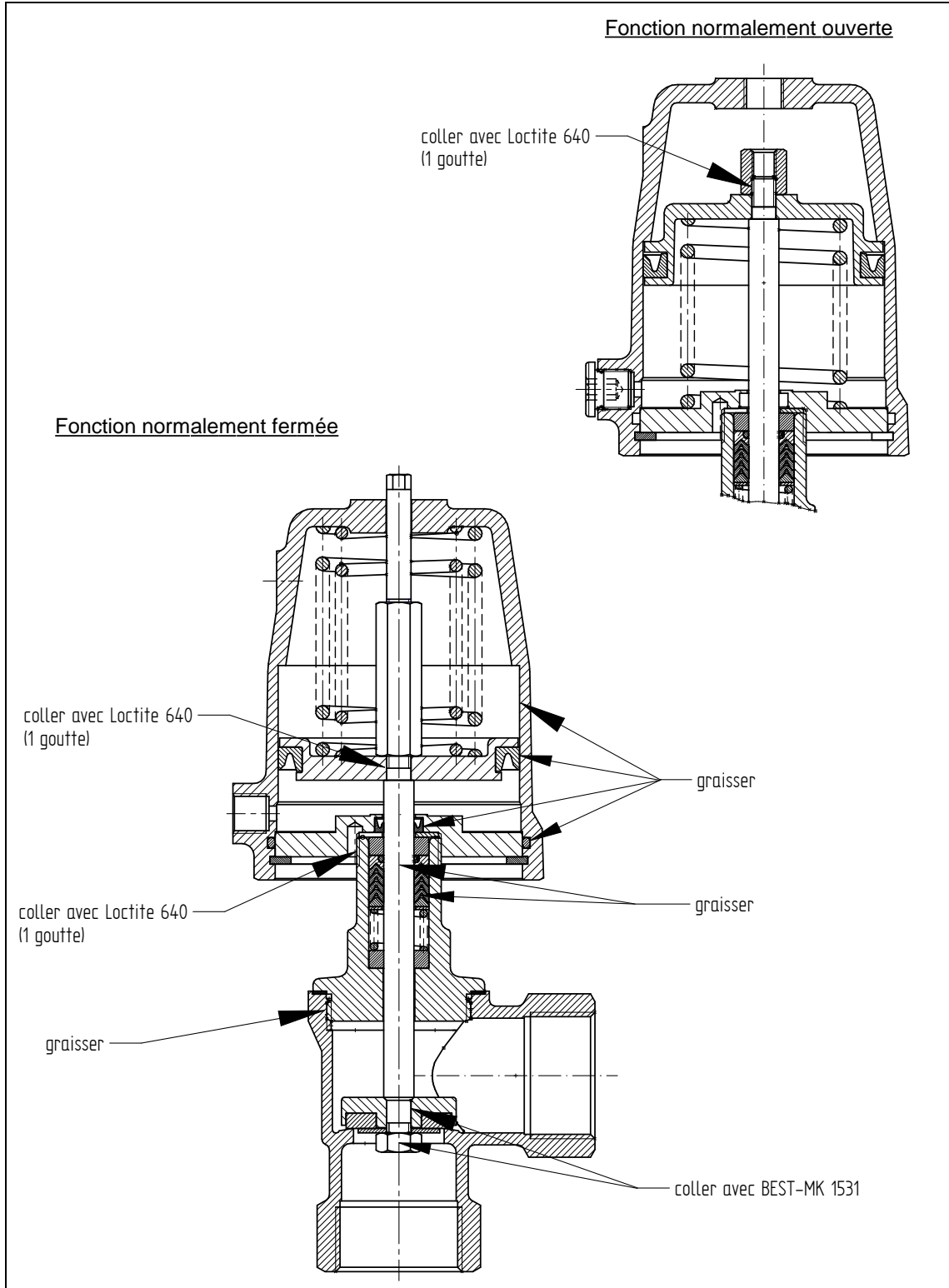
L'appareil et l'emballage doivent être éliminés conformément aux lois et réglementations spécifiques de chaque pays.

3.10 Plan de graissage et de collage



Le plan de graissage et de collage est valable pour toutes les versions standard de ce modèle de vanne.

Veillez vous informer auprès du fabricant sur les lubrifiants appropriés. Les versions spéciales (par ex. sans silicone, pour les applications à l'oxygène ou alimentaires) requièrent éventuellement des types de graisses spécifiques.



Sous réserve de modifications techniques!

Original Schubert & Salzer Produkte werden ausgeliefert über:

Original Schubert & Salzer products are delivered by:

Les produits originaux Schubert & Salzer sont livrés par:

**Schubert & Salzer
Control Systems GmbH**

Bunsenstrasse 38
85053 Ingolstadt
Germany
Tel. +49 / 841 / 96 54 - 0
Fax +49 / 841 / 96 54 - 5 90
info.cs@schubert-salzer.com
www.schubert-salzer.com

**Schubert & Salzer
Inc.**

4601 Corporate Drive NW
Concord, N.C. 28027
United States of America
Tel. +1 / 704 / 789 - 0169
Fax +1 / 704 / 792 - 9783
info@schubertsalzerinc.com
www.schubertsalzerinc.com

**Schubert & Salzer
UK Ltd.**

140 New Road
Aston Fields, Bromsgrove
Worcestershire B60 2LE
United Kingdom
Tel. +44 / 19 52 / 46 20 21
Fax +44 / 19 52 / 46 32 75
info@schubert-salzer.co.uk
www.schubert-salzer.co.uk

**Schubert & Salzer
France Sarl**

291, rue Albert Caquot
06902 Sophia Antipolis Cedex
France
Tel. +33 / 492 94 48 41
Fax +33 / 493 95 52 58
info.fr@schubert-salzer.com
www.schubert-salzer-france.com

**Schubert & Salzer
Benelux BVBA**

Gaston Crommenlaan (Zuiderpoort) 8
9050 Gent
Belgium
Tel. Belgium +32 / 9 / 334 54 62
Fax Belgium +32 / 9 / 334 54 63
info.benelux@schubert-salzer.com
www.schubert-salzerbenelux.com

**Schubert & Salzer
India Private Limited**

Senapati Bapat Marg, Upper Worli
Opp. Lodha World Tower
Lower Parel (W)
Mumbai 400 013
India
info.cs@schubert-salzer.com