

Flanschstellventil 7036

DN 15 bis DN 80

Pneumatisch betätigtes Stellventil für die Regelung neutraler bis hoch aggressiver Medien.

- für leicht verschmutzte Medien geeignet
- Gehäuse komplett Edelstahl
- integrierter Stellungsregler
 - pneumatisch (p/p)
 - elektro-pneumatisch (i/p)
 - digital
- Nenndruckstufe PN 40
- Temperaturentwürfen von -100°C bis +220°C



Technische Daten

Nennweiten	DN 15 bis DN 80, PN40
Anschluß:	Flansch nach DIN EN 1092-1
	Flansch nach ANSI #150
	Flansch nach ANSI #300
Nenndruck	PN 40 / ANSI #150 / ANSI #300
Medientemperatur: (Standardausführung)	
mit Metallhaube	-30°C bis +200°C, opt. -100°C bis +220°C
mit Kunststoffhaube	-30°C bis +135°C
mit Membranantrieb	-30°C bis +200°C, opt. -30°C bis +220°C
Umgebungstemperatur	Analoger Regler: -15°C bis +60°C Digitaler Regler: -10°C bis +75°C
Viskosität des Mediums	maximal 600 mm ² /s (600cSt, 80°E)
Vakuum	maximal 0,001 bar abs
Betriebsdruck bei	maximal 12 bar
totraumfreier Ausführung	
Baulänge	L nach DIN EN 558-92 (alt: DIN 3202-F3)

*: Bitte weitere Temperaturentwürfen und Temperaturgrenzen im Infoblatt 32 beachten

Werkstoffe

Gehäuse	Edelstahl 1.4408
Haube	Messing verchromt (80 mm) Aluminium korrosionsgeschützt (Antrieb 125 mm)
Membranantrieb	Edelstahl 1.4301/1.4305
Antriebsfedern	Edelstahl 1.4310 (80 mm, Membranantrieb), Federstahldraht C, kunststoffbeschichtet (Antrieb 125 mm)
Packung	PTFE mit Kohle gefüllt (Feder 1.4310)
Kolbenstange	Edelstahl 1.4571, rollpoliert
Gehäuse Stellungsanzeige	PA Trogamid (klar)

Stellungsregler

Die technischen Daten der Stellungsregler entnehmen Sie bitte den entsprechenden Datenblättern.

Flanschstellventil 7036

mit integriertem Stellungsregler

K_{vs}-Werte

DN	linear					gleichprozentig				
	15	20	25	32	40	15	20	25	32	40
100%	3,8	8,8	14	20	27	3	6	10	16	25
40%	1,5	3,5	5,8	8	11	1,2	2,4	4	6	10
25%	0,93	2,2	3,6	-	-	0,8	1,5	2,6	-	-
15%	-	-	-	-	-	0,46	-	-	-	-
10%	0,4	-	-	-	-	-	-	-	-	-
7,5%	-	-	-	-	-	0,23	-	-	-	-

Zulässige Differenzdrücke

digitaler Stellungsregler

DN	Diff. druck	Steuer druck	Antriebs durchmesser	Federbe stückung
	bar	bar	mm	Anzahl
15	17	4 bis 6	80	2
20	17	4 bis 6	80	2
25	17	4 bis 6	80	1
32	10	4 bis 6	80	1
32	17	3 bis 6	125	2
40	6	4 bis 6	80	1
40	17	4 bis 6	125	3

p/p- und i/p-Stellungsregler

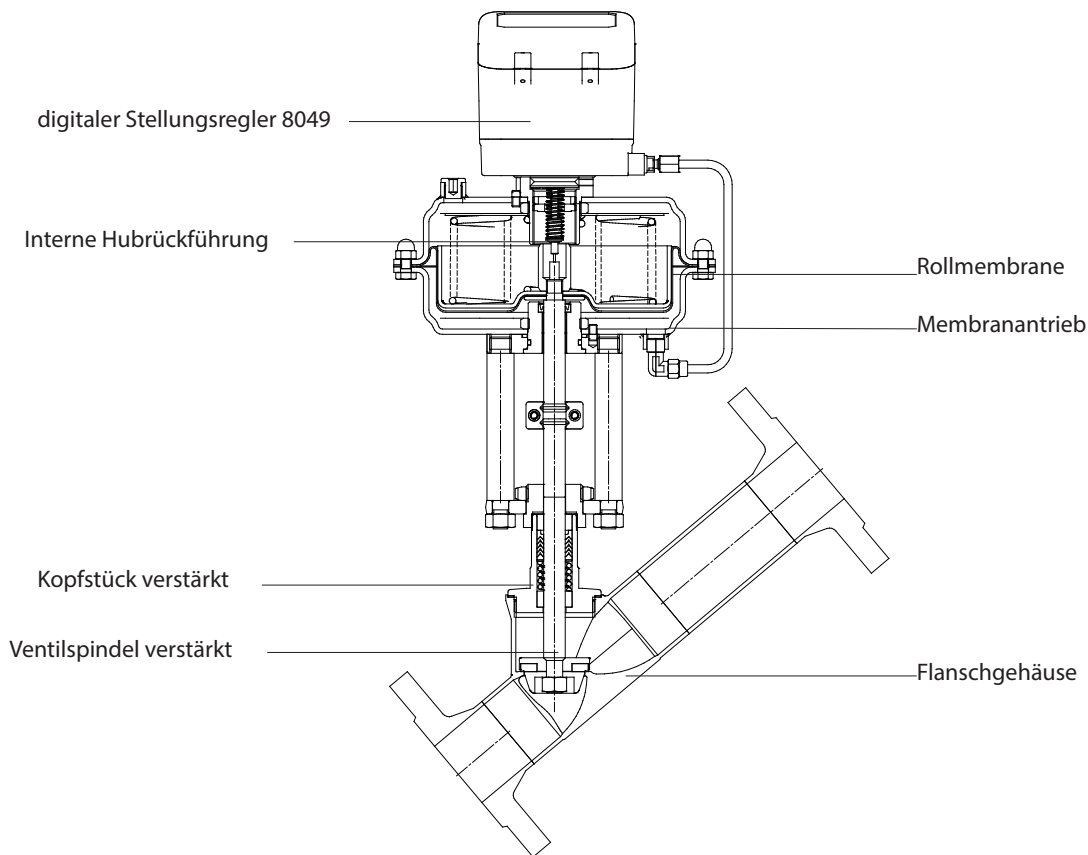
DN	Diff. druck	Steuer druck	Antriebs durchmesser	Federbe stückung
	bar	bar	mm	Anzahl
15	17	4 - 6	80	2
20	17	4 - 6	80	2
25	12	4 - 6	80	1
32	7	4 - 6	80	1
32	13	3 - 6	125	2
40	4	4 - 6	80	1
40	11	4 - 6	125	3

Membranantrieb direkter Druckbereich

DN	Differenzdruck (bar)		Zuluftdruck (bar)		Antriebs fläche (mm ²)
	Federbereich 0,2 - 1 bar	0,4 - 2 bar	Federbereich 0,2 - 1 bar	0,4 - 2 bar	
15	17	17	1,2	2,4	250
20	17	17	1,2	2,4	250
25	9	17	1,2	2,4	250
32	5	15	1,2	2,4	250
40	3	10	1,2	2,4	250
50	2	6	1,2	2,4	250

Flanschstellventil 7036

verstärkte Ausführung mit integriertem Stellungsregler



Zulässige Differenzdrücke

digitaler Stellungsregler

DN	Differenzdruck (bar)		Zuluft-Druckbereich (bar)	Antriebsdurchmesser (mm)	Federbestückung (Anzahl)
	PTFE	PEEK			
50	3	-	4 - 6	80	1
50	11	4	4 - 6	125	3
50	12	5	3 - 6	250	6
50	17	10	4 - 6	250	8 *
50	17	17	4 - 6	250	12
65	5	-	4 - 6	125	3
65	13	8	4 - 6	250	12
80	3	-	4 - 6	125	3
80	9	5	4 - 6	250	12

p/p- und i/p-Stellungsregler

DN	Differenzdruck (bar)		Zuluft-Druckbereich (bar)	Antriebsdurchmesser (mm)	Federbestückung (Anzahl)
	PTFE	bar			
50	2	4 - 6	80	1	
50	6	4 - 6	125	3	
50	13	4 - 6	250	10	
50	16,9	4 - 6	250	12 *	
65	9,3	4 - 6	250	12	
80	6,3	4 - 6	250	12	

* Standardfederbestückung

K_{vs}-Werte

DN	linear			gleichprozentig		
	50	65	80	50	65	80
100%	43	52	69	34	44	59
63%	26	32	-	23	29	-

Schrägsitz-Stellventil 7036

Druckentlastete Ausführung mit integriertem Stellungsregler

DN50 bis DN80, PN40

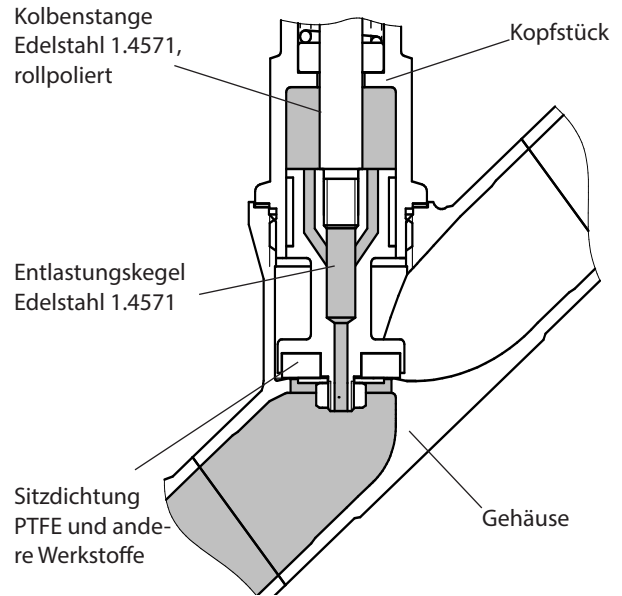
Zulässige Differenzdrücke

digitaler Stellungsregler

DN	Differenzdruck (PTFE)	Zuluft-Druckbereich	Antriebsdurchmesser	Federbestückung
	bar	bar	mm	Anzahl
50	17	4 - 6	125	3
65	17	4 - 6	125	3
80	17	4 - 6	125	3

p/p- und i/p-Stellungsregler

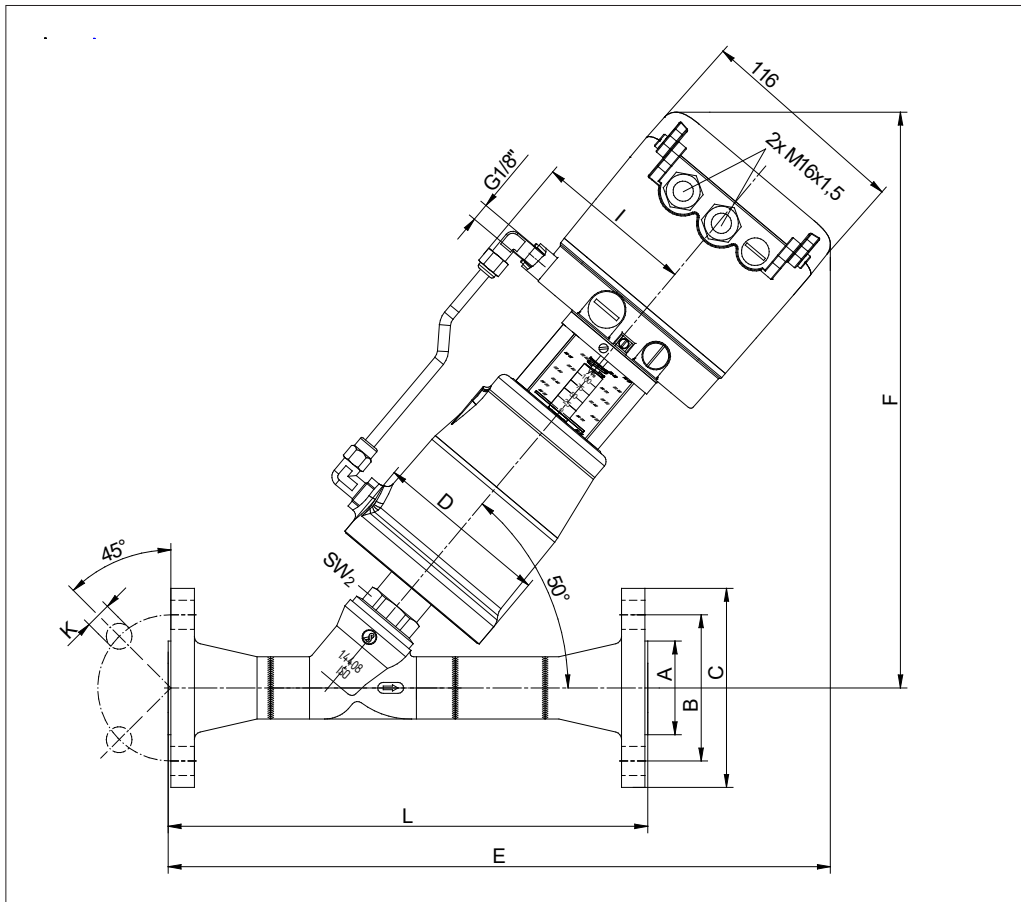
DN	Differenzdruck (PTFE)	Zuluft-Druckbereich	Antriebsdurchmesser	Federbestückung
	bar	bar	mm	Anzahl
50	17	4 - 6	125	3
65	17	4 - 6	125	3
80	17	4 - 6	125	3



Flanschstellventil 7036

mit integriertem Stellungsregler

Maße und Gewichte



digitaler Stellungsregler Typ 8049

PN40

DN	Antrieb	I	A	B	C	D	K	Anzahl Bohrungen	L	E	F	SW2	Gewicht (kg)
15	D80	80	45	65	95	98	14	4	230	350	305	30	6
20	80	80	58	75	105	98	14	4	260	355	310	30	6,8
25	80	80	68	85	115	98	14	4	260	360	315	30	7,5
32	80	80	78	100	140	98	18	4	300	375	315	30	8,7
32	125	105	78	100	140	146	18	4	300	405	345	30	11,6
40	80	80	88	110	150	98	18	4	300	380	320	30	9,8
40	125	105	88	110	150	146	18	4	300	410	350	30	12,4

Verstärkte Ausführung:

DN	Antrieb	I	A	B	C	D	K	Anzahl Bohrungen	L	E	F	SW2	druckentlastet			Gewicht (kg)
													E	F	SW2	
50	80	80	102	125	165	98	18	4	350	390	342	32	-	-	-	11,8
50	125	105	102	125	165	146	18	4	350	420	372	32	423	381	52	14,4
65	125	105	122	145	185	146	18	8	400	452	377	41	442	396	36	17,4
80	125	105	138	160	200	146	18	8	450	488	372	41	532	416	46	19,6

ANSI150

DN	Antrieb	I	A	B	C	D	K	Anzahl Bohrungen	L	E	F	SW2	Gewicht (kg)
15	80	80	35	61	89	98	16	4	230	350	305	30	6,0
20	80	80	43	70	99	98	16	4	260	355	310	30	6,8
25	80	80	51	79	108	98	16	4	260	360	315	30	7,5
32	80	80	64	89	117	98	16	4	300	375	315	30	8,7
32	125	105	64	89	117	146	16	4	300	405	345	30	11,6
40	80	80	73	99	127	98	16	4	300	380	320	30	9,8
40	125	105	73	99	127	146	16	4	300	410	350	30	12,4

Verstärkte Ausführung:

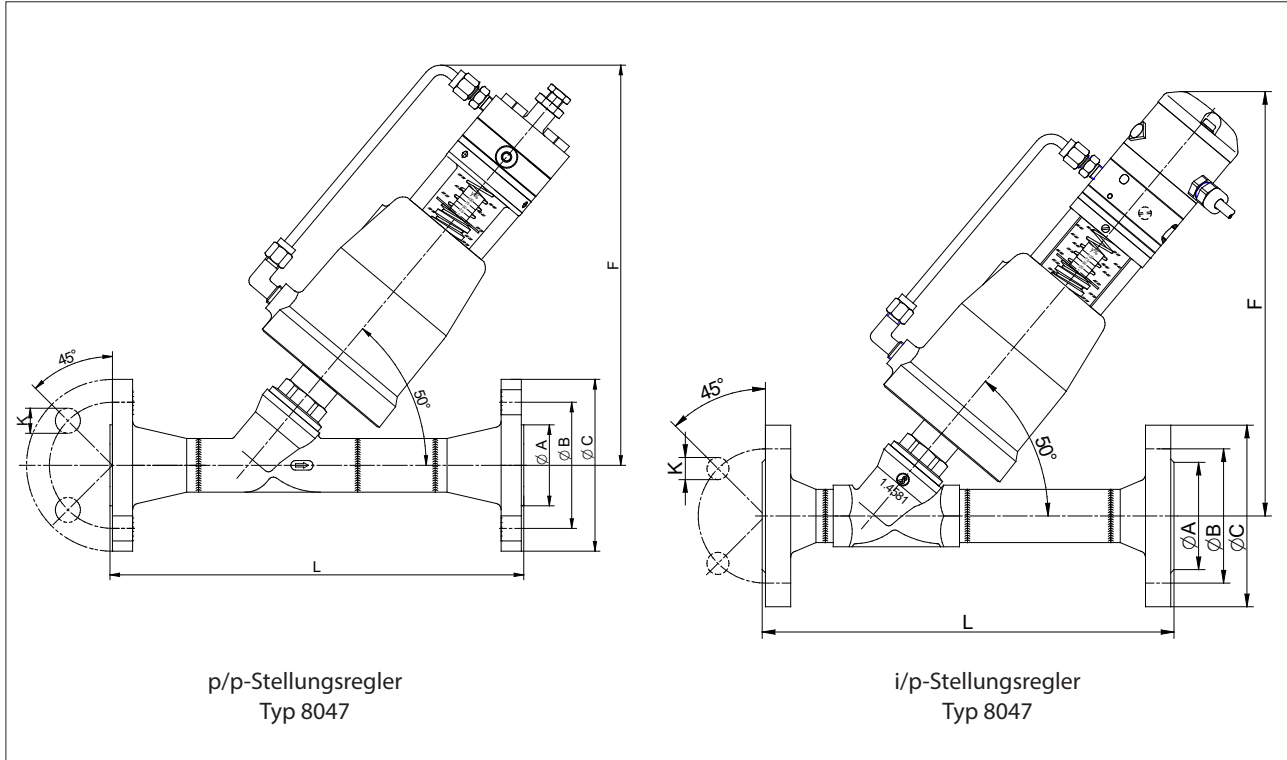
DN	Antrieb	I	A	B	C	D	K	Anzahl Bohrungen	L	E	F	SW2	druckentlastet			Gewicht (kg)
													E	F	SW2	
50	80	80	92	121	152	98	19	4	350	390	342	32	-	-	-	11,8
50	125	105	92	121	152	146	19	4	350	420	372	32	439	381	52	14,4
65	125	105	107	140	178	146	19	4	400	452	377	41	467	396	36	17,4
80	125	105	127	152	191	146	19	4	450	497	372	41	541	416	46	19,6

Flanschstellventil 7036

mit integriertem Stellungsregler



Maße und Gewichte



PN40 DN	Antrieb	A	B	C	D	K	Anzahl Bohrungen	L	F		H Hub	Gewicht (kg)	
									p/p	i/p		p/p	i/p
15	D80	45	65	95	98	14	4	230	245	260	7	5,3	5,6
20	D80	58	75	105	98	14	4	260	245	260	12	6,1	6,4
25	D80	68	85	115	98	14	4	260	255	270	16	6,8	7,1
32	D80	78	100	140	98	18	4	300	270	285	20	8,4	8,6
32	D125	78	100	140	146	18	4	300	300	315	20	10,9	11,2
40	D80	88	110	150	98	18	4	300	275	290	23	9,1	9,4
40	D125	88	110	150	146	18	4	300	305	320	23	11,7	12

Verstärkte Ausführung:

DN	Antrieb	A	B	C	D	K	Anzahl Bohrungen	L	F		H Hub	F		Gewicht (kg)	
									p/p	i/p		p/p druckentlastet	i/p	p/p	i/p
50	D80	102	125	165	98	18	4	350	280	295	29	-	-	11,1	11,4
50	D125	102	125	165	146	18	4	350	310	325	29	315	345	13,7	14
65	D125	122	145	185	146	18	8	400	305	335	29	325	355	16,7	17
80	D125	138	160	200	146	18	8	450	295	335	29	350	380	18,9	19,2

ANSI 150

DN	Antrieb	A	B	C	D	K	Anzahl Bohrungen	L	F		H Hub	Gewicht (kg)	
									p/p	i/p		p/p	i/p
15	D80	34,9	60,3	90	98	15,75	4	230	245	260	7	5,3	5,6
20	D80	42,9	69,9	100	98	15,75	4	260	245	260	12	6,1	6,4
25	D80	50,8	79,4	110	98	15,75	4	260	255	270	16	6,8	7,1
32	D80	63,5	88,9	115	98	15,75	4	300	270	285	20	8,4	8,6
32	D125	63,5	88,9	115	146	15,75	4	300	300	315	20	10,9	11,2
40	D80	73	98,6	125	98	15,75	4	300	275	290	23	9,1	9,4
40	D125	73	98,6	125	146	15,75	4	300	305	320	23	11,7	12

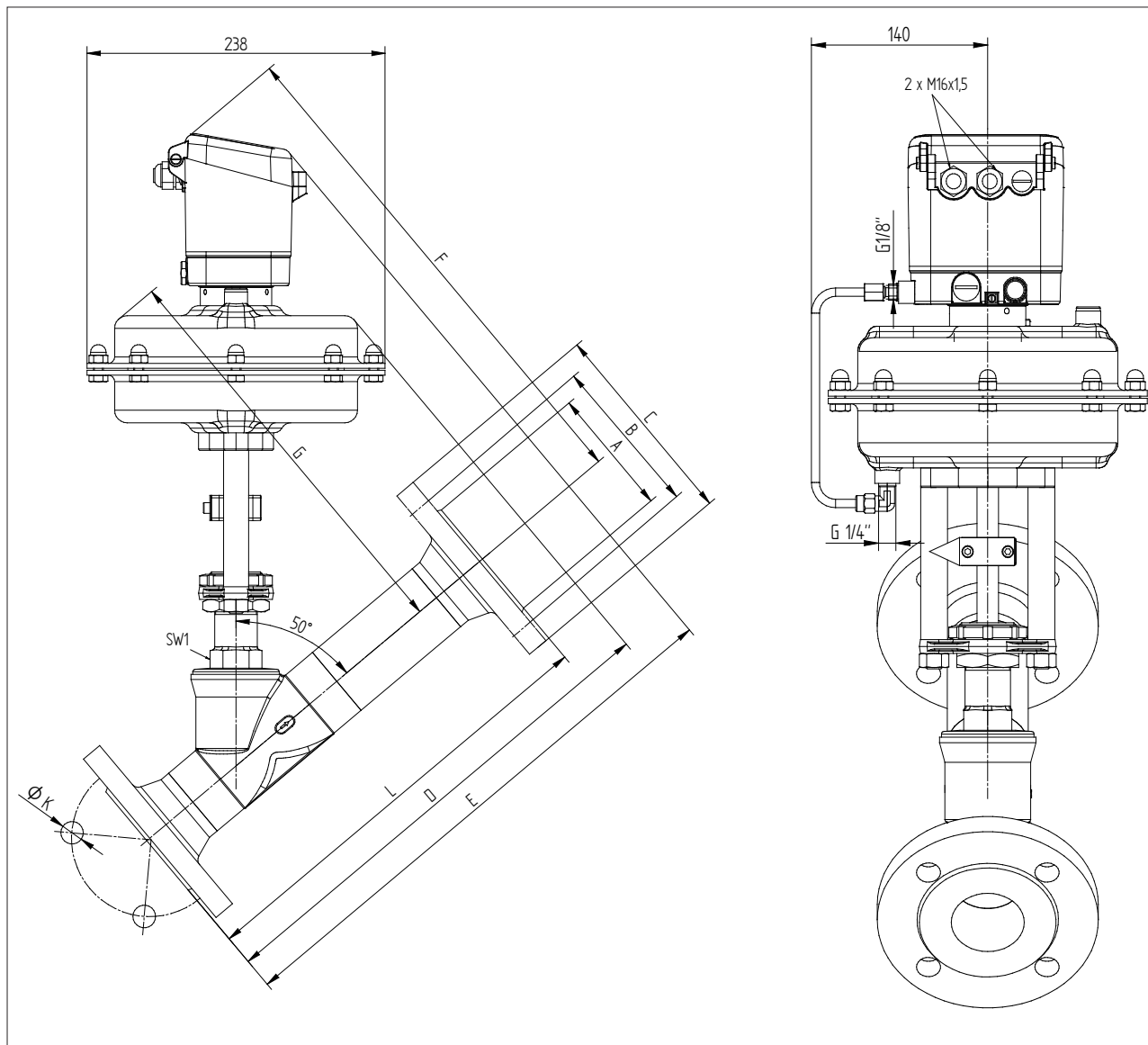
Verstärkte Ausführung:

DN	Antrieb	A	B	C	D	K	Anzahl Bohrungen	L	F		H Hub	F		Gewicht (kg)	
									p/p	i/p		p/p druckentlastet	i/p	p/p	i/p
50	D80	92,1	120,7	150	98	19,05	4	350	280	295	29	-	-	11,1	11,4
50	D125	92,1	120,7	150	146	19,05	4	350	310	325	29	315	345	13,7	14
65	D125	104,8	139,7	180	146	19,05	4	400	305	335	29	325	355	16,7	17
80	D125	127	152,4	190	146	19,05	4	450	295	335	29	350	380	18,9	19,2

Flanschstellventil 7036

verstärkte Ausführung mit integriertem Stellungsregler

Maße und Gewichte



Membranantrieb mit Stellungsregler 8049

PN40

DN	A	B	C	D	K	Anzahl Bohrungen	L	D	G	E	F	SW1	Gewicht (kg)
15	45	65	95	98	14	4	230	330	280	385	350	30	18,7
20	58	75	105	98	14	4	260	340	290	395	360	30	18,8
25	68	85	115	98	14	4	260	345	300	400	370	30	19
32	78	100	140	146	18	4	300	360	310	415	385	30	19,1
40	88	110	150	146	18	4	300	370	320	425	395	30	19,3
50	102	125	165	146	18	4	350	400	335	445	385	36	19,6
65	122	145	185	146	18	8	400	420	350	465	400	36	20
80	138	160	200	146	18	8	450	470	347	530	415	41	23

ANSI150

DN	A	B	C	D	K	Anzahl Bohrungen	L	D	G	E	F	SW1	Gewicht (kg)
15	35	61	89	98	16	4	230	330	280	385	350	30	18,7
20	43	70	99	98	16	4	260	340	290	395	360	30	18,8
25	51	79	108	98	16	4	260	345	300	400	370	30	19,0
32	64	89	117	146	16	4	300	360	310	415	385	30	19,1
40	73	99	127	146	16	4	300	370	320	425	395	30	19,3
50	92	121	152	146	19	4	350	400	335	450	385	36	19,6
65	107	140	178	146	19	4	400	420	350	490	400	36	20
80	127	152	191	146	19	4	450	470	347	535	415	41	23

Maße in mm

Angaben und Abbildungen sind unverbindlich. Änderungen vorbehalten.