

Vanne à brides avec soufflet 7032

DN 15 à DN 50

PN16/PN 40

Vanne à brides à commande pneumatique pour la distribution de fluides neutres, légèrement et fortement agressifs.

- Soufflet d'étanchéité en inox
- Résistance aux fluides légèrement pollués
- Plage de température de -100°C à +200°C
- Pression de service jusqu'à 16 bars
- Aussi sans soufflet d'étanchéité, seulement avec tube intermédiaire rallongé disponible (pression nominale jusqu'à 40 bars)

Caractéristiques Techniques

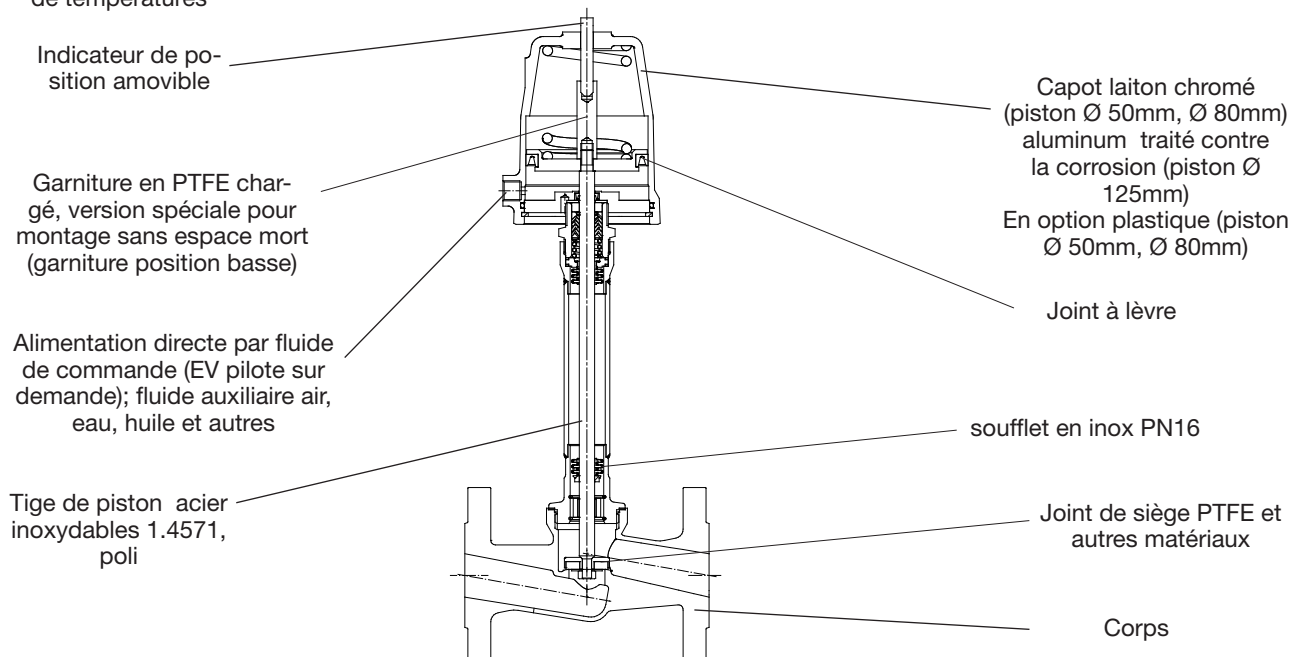
Diamètres nominaux	DN 15 à DN 50
Matériau du corps	1.4408 ou 1.4436
Soufflet	1.4571
Raccordement	Brides selon DIN EN 1092-1
Dimensions	Selon DIN EN 558-1 série 1
Pression nominale avec soufflet	PN 16
sans soufflet	PN 40
Température du fluide avec soufflet	-100°C à +200°C
sans soufflet	-70°C bis +200°C
Température ambiante	-30°C bis +60°C
Pression de service	Voir tableaux et graphiques, Limitation pour gaz dangereux selon la directive sur les appareils sous pression 2014/68/UE (catégorie I) PS x DN < 1000
Viscosité maxi du fluide	maximum 600 mm ² /s (600cSt, 80°C)
Vide	maximum 0,001 bar abs
fuite selon EN 12266-1	classe de fuite A
Fuite de Garniture	conformément TA-Luft testé selon DIN EN ISO 15848-1 et VDI 2440



Options

- contact de fin de course
 - inductif
 - contact
 - pneumatique
- EV de pilotage
- commande manuelle supplémentaire
- version non lubrifiée

*:Nous vous prions de consulter la notice d'info 32 pour plus de versions et limites de températures



Fréquence des Cycles

Vanne		Fréquence des cycles calculer, 200°C		
Dia. nominal	Dia. Piston	16 bar	10 bar	1 bar
DN 15	D50	1.000.000	1.000.000	1.000.000
DN 20	D50	360.000	900.000	1.000.000
DN 25	D50	340.000	400.000	1.000.000
DN 25	D80	130.000	180.000	200.000
DN 32	D80	90.000	130.000	170.000
DN 40	D80	45.000	60.000	75.000
DN 50	D80	40.000	55.000	70.000

NF - normalement fermée, fermeture avec le sens du fluide

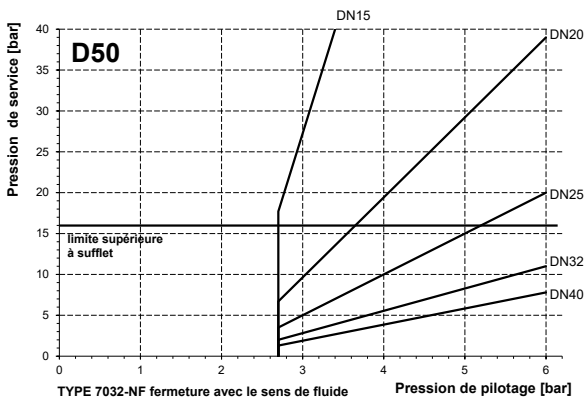
Vannes à brides, NF (normalement fermée), fermeture avec le sens du fluide. Application convenant aux fluides gazeux. Si utilisation avec fluides liquides risque de

NO - normalement ouverte, fermeture contre le sens du fluide

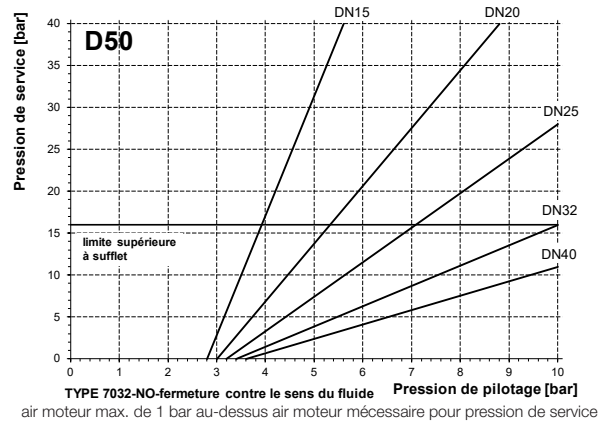
Vannes à brides, NO (normalement ouverte), fermeture contre le sens du fluide.

Pour une température de serice de 20°C le nombre de manoeuvres indiquées es t à majorer d'une facteur 1,3 environ.

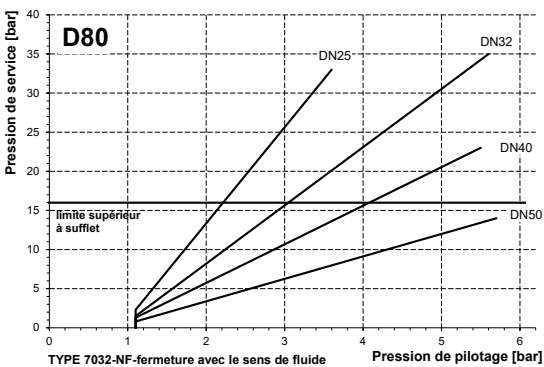
Piston 50 mm



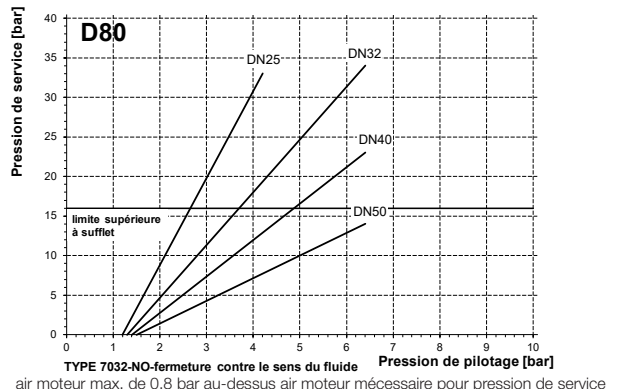
Piston 50 mm



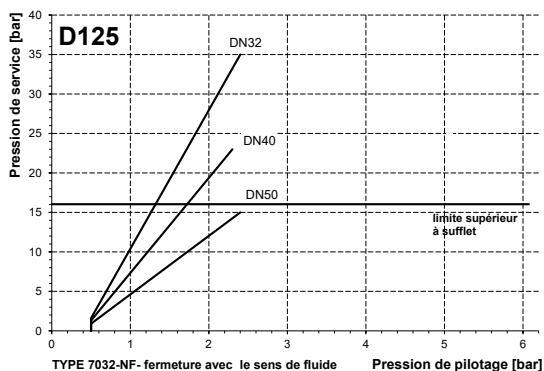
Piston 80 mm



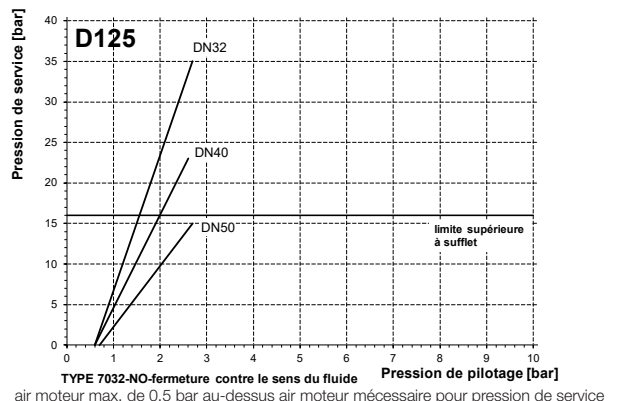
Piston 80 mm



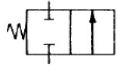
Piston 125 mm



Piston 125 mm



Normalement fermée (ferm. contre le sens du fluide)



Vanne à brides, fermeture contre le sens du fluide, NF (normalement fermée).
Utilisation avec fluides liquides et gazeux.

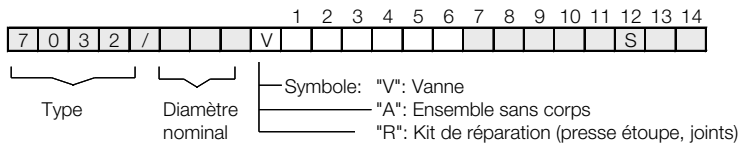
Diamètre nominal	Pression de service max. (pression différentielle) bar	Pression de commande bar	Piston Ø mm	Ressorts
DN15	10	3,5 - 10	50	1
DN15	17	4,5 - 10	50	2
DN20	5,1	3,5 - 10	50	1
DN20	10	4,5 - 10	50	2
DN20	16	5,7 - 10	50	3
DN25	2,3	3,5 - 10	50	1
DN25	5,6	4,5 - 10	50	2
DN25	8,9	5,7 - 10	50	3
DN25	20	3,5 - 10	80	1
DN32	3,1	4,5 - 10	50	2
DN32	5,1	5,7 - 10	50	3
DN32	11	3,5 - 10	80	1
DN32	16	4,4 - 10	80	2
DN32	21	5,6 - 10	80	3
DN32	10	1,3 - 10	125	1
DN32	22	2,2 - 10	125	2

Diamètre nominal	Pression de service max. (pression différentielle) bar	Pression de commande bar	Piston Ø mm	Ressorts
DN40	1,9	4,5 - 10	50	2
DN40	3,4	5,7 - 10	50	3
DN40	6,8	3,5 - 10	80	1
DN40	9,6	4,4 - 10	80	2
DN40	12	5,6 - 10	80	3
DN40	6,3	1,3 - 10	125	1
DN40	14	2,2 - 10	125	2
DN40	20	3,1 - 10	125	3
DN50	4	3,5 - 10	80	1
DN50	5,9	4,4 - 10	80	2
DN50	7,7	5,6 - 10	80	3
DN50	8,7	2,2 - 10	125	2
DN50	12	3,1 - 10	125	3

limitation avec soufflet pression nominale 16 bars

Standard (2 ressorts)

Codification



1 - 6 : à compléter
7 - 14: versions spéciales sur demande

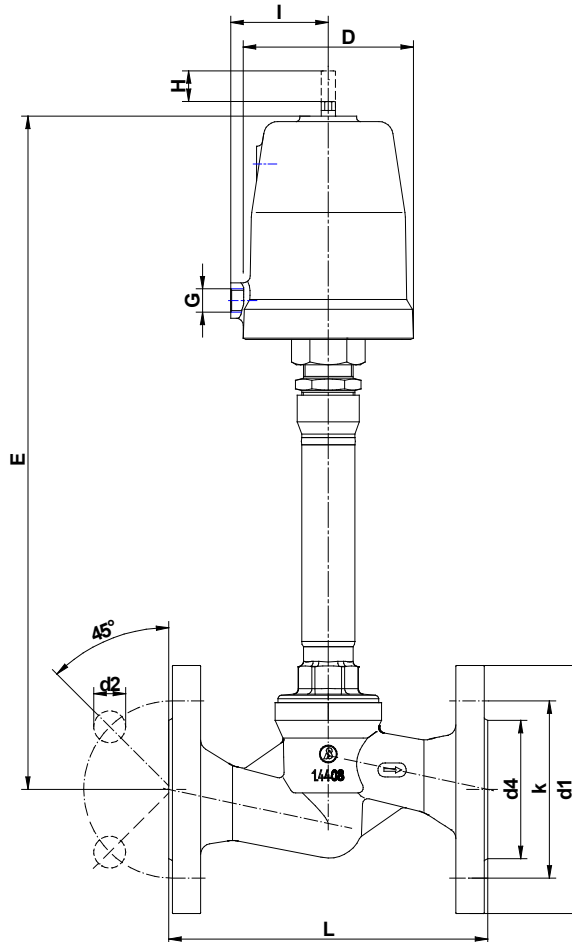
1. Type de construction	2. Raccordement	3. Corps	4. Joint de siège	5. Fonction de commande	6. Tête de commande	7. Ressorts
9 Vanne à brides	1 brides selon DIN EN 1092-1	2 inox	0 PTFE 1 FKM (Viton) 2 EPDM 3 NBR	0 NF (fermeture dans le sens du fluide) 1 NO (fermeture contre le sens du fluide) 2 NF (fermeture contre le sens du fluide) 3 à double effet	0 piston Ø50mm 1 piston Ø80mm 2 piston Ø125mm K actionneur synthétique Ø50mm M actionneur synthétique Ø80mm	- standard 1 1 ressort 2 2 ressorts 3 3 ressorts

8.	9. Position de la garniture	10. Température	11. Accessoires	12. Autres Versions	13.	14. Pièce intermédiaire
-	- standard	- standard H version hautes températures jusqu'à +200°C B version hautes températures HT220	- sans accessoires 1 1 micro contact auxiliaire 2 2 micro contacts auxiliaires 3 commande manuelle en cas d'urgence 4 commande manuelle auxiliaire 5 limiteur de course 6 vanne de pil. DN2 230V AC 7 vanne de pil. DN2 24V DC K 1 contact auxiliaire compact M 2 contacts auxiliaires inductifs 10-36 V DC PNP P 1 contact auxiliaire inductif 10-36V DC PNP T auxiliaire inductif (compact) 10-36 V DC	S exécutions spéciales sur demande M indicateur de position avec presse étoupe N indicateur de position avec connection enfichable	-	F tube intermédiaire rallongé avec soufflet d'étanchéité 6 tube intermédiaire rallongé

Exemple de commande: 7032/050V912021- - - 5S-F

Vanne à brides type 7032, DN 50, raccordement par brides DIN, corps acier inoxydable, à siège PTFE, NF (normalement fermée) fermeture contre le sens du fluide, 80 mm, limiteur de course, tube intermédiaire rallongé, soufflet d'étanchéité

Dimensions et Poids



DN	Diamètre de piston	L	D	d1	d2	d4	k	E	G	Course	I
15	50	130	62	95	14	45	65	299,5	1/8"	12	34,5
20	50	150	62	105	14	58	75	304	1/8"	15,5	34,5
25	50	160	62	115	14	68	85	317,3	1/8"	16	34,5
25	80	160	98	115	14	68	85	355,9	1/4"	21	55
32	80	180	98	140	18	78	100	359,9	1/4"	23	55
32	125	180	144	140	18	78	100	384,9	1/4"	23	55
40	80	200	98	150	18	88	110	365,4	1/4"	28,5	55
40	125	200	144	150	18	88	110	390,4	1/4"	28,5	55
50	80	230	98	165	18	102	125	389,1	1/4"	30	55
50	125	230	144	165	18	102	125	413,85	1/4"	30	55

Dimensions en mm