

DN15 up to DN150; PN40 and PN16

Pneumatically operated flanged valves for the control of neutral, lightly and highly aggressive fluids.

- Compact design
- Unaffected by lightly contaminated media
- For temperatures from -100°C up to +220°C
- Working pressures up to 40 bars
- Rotatable actuator
- Customized execution



Technical Information

Nominal sizes	DN 15 up to DN 80	DN 100 up to DN 150
Body material	1.4408 (CF8M)	1.4308 (CF8)
Connection	Flanges acc. DIN EN 1092-1 (DN15-DN80) Flanges acc. ASME 16.5 ANSI #150 (DN15-DN50)	Flanges acc. DIN EN 1092-1
Dimensions	acc. DIN EN 558-1 Row 1 (DN15-DN80) acc. ANSI/ISA-75.08.01 (DN15-DN50)	acc. DIN EN 558-1 Row 1
Nominal pressure	PN 40, ANSI #150	PN 16
Max. fluid temperature*: with metal bonnet with plastic bonnet diaphragm act. stainless steel	-30°C up to +170°C, opt. -100°C up to +220°C -30°C up to +135°C -30°C up to +200°C, opt. -30°C up to +220°C	-30°C up to +170°C, opt. -30°C up to +200°C -30°C up to +135°C -30°C up to +200°C
Ambient temperature*	-15°C up to +60°C (special versions from -40°C up to +100°C possible)	
Viscosity of media	maximum 600 mm ² /s (600cSt, 80°E)	
Vakuum	maximum 0,001 bar abs	
working pressure	See tables and diagrams, limitation for dangerous gases acc. Pressure equipment directive 2014/68/EU (category I): PS x DN ≤ 1000 and DN ≤ 100, limitation for dangerous liquids acc. Pressure equipment directive 2014/68/EU (category I): PS x DN ≤ 2000	
Working pressure for packing underneath	maximum 12 bar	
Working pressure for bellows	maximum 16 bar	
Classification DIN EN ISO15848-1	ISO FE BH-CC3-SSA1-t(-30°C, +80°C) Test pressure 40 bar	
Leakage acc. EN 12266-1	leakage class A	

*: For further temperature versions and limits please consult the table on page 22

Options and accessories

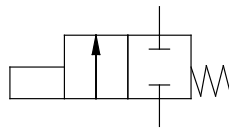
- Stroke limitation
- Manual emergency operation
- El. position indicator with inductive or mechanical limit switches
- Pilot valves
- AS-I control head
- Oil- and greasefree version, PTFE-free version, siliconfree version
- Version for oxygen or ozon applications
- FDA-compliant version
- Version acc. regular (EG) 1935/2004
- Offshore-version
- Feedback unit for inductive limit switches
- Version for higher pilot pressures
- Version for under water use
- ...

Flanged Valve 7032

Build up function

Spring closes

The function „spring closes“ may be applied closing against or closing with the flow. In the configuration closing with the flow the valve should only be used for gaseous fluids. If used for liquids, water hammers may occur.



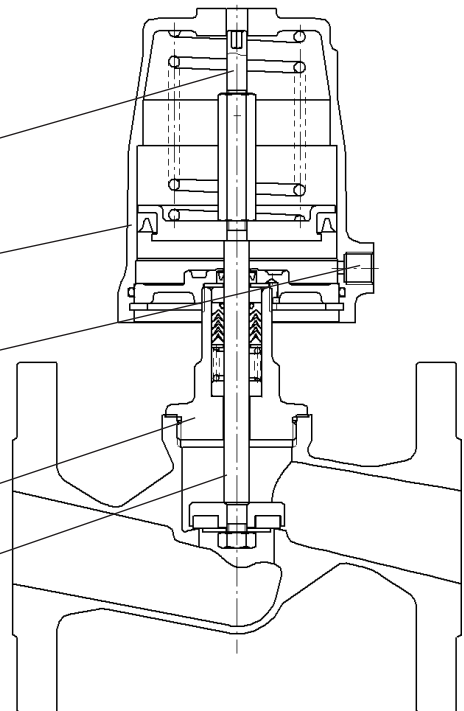
Removable position indicator

Bonnet can be rotated as required (compressed air connection)

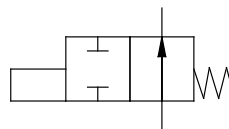
Direct pressure control (with a pilot valve if required)

Head section

Piston rod stainless steel



Spring opens



Bonnet material chrome plated brass, plastiv, stainless steel or Aluminium

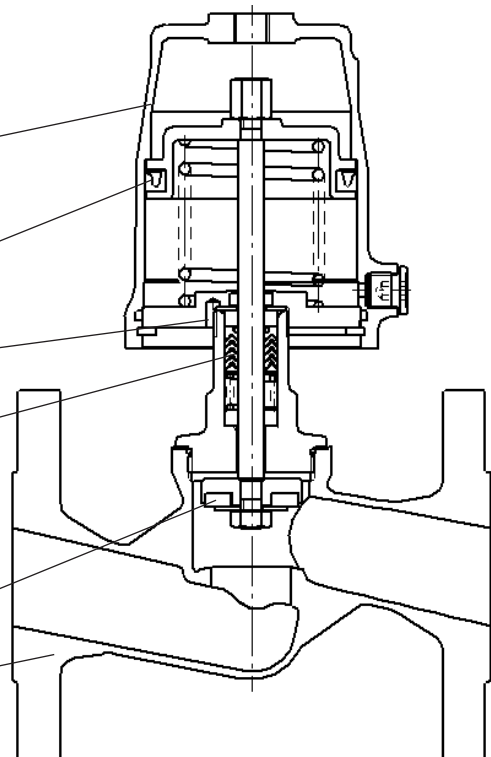
Exterior lip seal

Leak detector

PTFE packing, special version free (or packing underneath)

Seating seal in PTFE or other materials

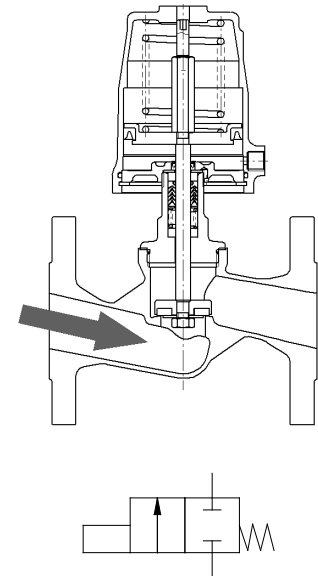
Body



Pilot- and differential pressures

Spring closes (closing against the flow)

Nominal size Seating seal	Version	Actuator	Springs	Max. differential pressure [bar]			Pilot pressure [bar]	
				PTFE	PEEK 7	PEEK 8		
DN15	Standard	D50	1	15,5	-	11	3,5 - 10	
			2	27,5	4,9	23	4,5 - 10	
			3	40	17	35,5	5,7 - 10	
		D80	1	40	40	40	3,5 - 10	
DN20	Standard	D50	1	5,1	-	1,8	3,5 - 10	
			2	10,5	-	7,4	4,5 - 10	
			3	16	-	13	5,7 - 10	
		D80	1	38,5	22	35	3,5 - 10	
			2	40	35,5	40	4,4 - 10	
			3	40	40	40	5,6 - 10	
DN25	Standard	D50	1	2,3	-	-	3,5 - 10	
			2	5,6	-	3,1	4,5 - 10	
			3	8,9	-	6,4	5,7 - 10	
		D80	1	20,5	8,4	18	3,5 - 10	
			2	28	15,5	25,5	4,4 - 10	
			3	36,5	24	34	5,6 - 10	
		D125	1	18	5,8	15,5	1,3 - 10	
			2	39	26,5	36,5	2,2 - 10	
			3	40	40	40	3,1 - 10	
DN32	Standard	D50	1	1	-	-	3,5 - 10	
			2	3,1	-	1,1	4,5 - 10	
			3	5,1	-	3,1	5,7 - 10	
		D80	1	11,5	1,8	9,7	3,5 - 10	
			2	16	6,3	14	4,4 - 10	
			3	21	11	19	5,6 - 10	
		D125	1	10	0,6	8,4	1,3 - 10	
			2	22,5	13	20,5	2,2 - 10	
			3	32	22	30	3,1 - 10	
			4	36	26,5	34	4,0 - 10	
			D250	1	40	37	40	2,7 - 6
				8	40	37	40	2,7 - 6
DN40	Standard	D50	2	1,9	-	-	4,5 - 10	
			3	3,4	-	1,7	5,7 - 10	
			1	6,8	-	5,1	3,5 - 10	
		D80	2	9,6	1,4	8	4,4 - 10	
			3	12,5	4,3	10,5	5,6 - 10	
			1	6,3	-	4,7	1,3 - 10	
		D125	2	12	6,1	12,5	2,2 - 10	
			3	20	11,5	18	3,1 - 10	
			4	21	13	19,5	4,0 - 10	
	d16	D250	8	31	23	29,5	2,7 - 6	
			12	40	35	40	3,7 - 6	



= Standard spring configuration

d16: reinforced design with 16mm piston rod

PEEK 7: Seating seal made of PEEK for use below 160°C

PEEK 8: Seating seal made of PEEK for use above 160°C

For soft seals such as EPDM, FKM, NBR or Vulkolan the same values as with PTFE are valid

Pilot- and differential pressures

Spring closes (closing against the flow)

Nominal size Seating seal	Version	Actuator	Springs	Max. differential pressure [bar]			Pilot pressure [bar]
				PTFE	PEEK 7	PEEK 8	
DN50	Standard	D50	2	0,9	-	-	4,5 - 10
			3	1,8	-	0,5	5,7 - 10
		D80	1	4	-	2,7	3,5 - 10
			2	5,9	-	4,5	4,4 - 10
			3	7,7	1,1	6,4	5,6 - 10
		D125	1	3,7	-	2,4	1,3 - 10
	2		8,9	2,3	7,6	2,3 - 10	
	3		12,5	5,9	11	3,1 - 10	
	4		13	6,6	11,5	4,0 - 10	
	d16	D250	8	19,5	13	18,5	2,7 - 6
12			27,5	21	26	3,7 - 6	
DN65	Standard (d16)	D80	2	3	-	2	4,4 - 10
			3	4,1	-	3,1	5,6 - 10
		D125	1	1,9	-	0,9	1,3 - 10
			2	4,8	-	3,9	2,2 - 10
			3	7	2	6	3,1 - 10
			4	7,5	2,5	6,5	4,0 - 10
		D250	8	11	6	10	2,7 - 6
			12	15	10	14	3,7 - 6
	pressure balanced	D80	2	14	-	9,7	4,4 - 10
			3	25	9,5	25	3,1 - 10
DN80	Standard (d16)	D80	2	2	-	1,1	4,4 - 10
			3	2,7	-	1,9	5,6 - 10
		D125	1	1,2	-	-	1,3 - 10
			2	3,2	-	2,4	2,2 - 10
			3	4,7	0,6	3,9	3,2 - 10
			4	5	0,9	4,2	4,0 - 10
		D250	8	7,5	3,4	6,7	2,7 - 6
			12	10,5	6,4	9,7	3,7 - 6
			20	20	-	18	4,6 - 10
	pressure balanced	D80	3	20	-	20	5,6 - 10
			2	20	-	20	2,2 - 10
		D125	3	20	9,3	20	3,2 - 10
			2	20	-	20	2,2 - 10

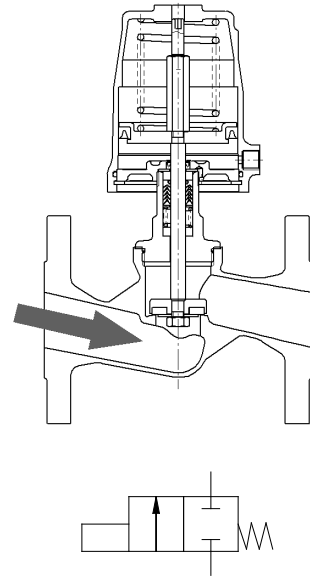
= Standard spring configuration

d16: reinforced design with 16mm piston rod

PEEK 7: Seating seal made of PEEK for use below 160°C

PEEK 8: Seating seal made of PEEK for use above 160°C

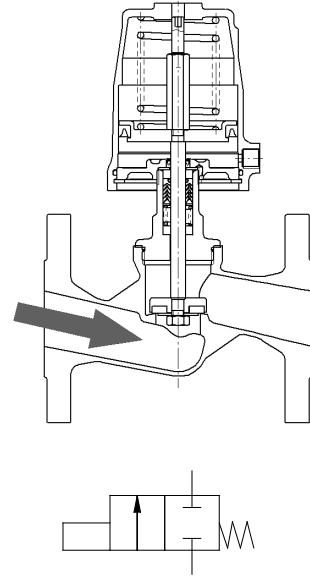
For soft seals such as EPDM, FKM, NBR or Vulkolan the same values as with PTFE are valid



Pilot- and differential pressures

Spring closes (closing against the flow)

Nominal size	Version	Actuator	Springs	Max. differential pressure [bar]			Pilot pressure [bar]
				PTFE	PEEK 7	PEEK 8	
Seating seal							
DN100	Standard (d16)	D125	1	0,4	-	-	1,3 - 10
			2	1,4	-	0,8	2,3 - 10
			3	2,1	-	1,6	3,2 - 10
			4	2,3	-	1,7	4,0 - 10
		D250	8	3,7	0,7	3,1	2,7 - 6
			12	5,3	2,3	4,7	3,7 - 6
	pressure balanced	D80	1	16	-	16	4,2 - 10
			2	16	-	16	4,6 - 10
			3	16	-	16	5,8 - 10
		D125	1	16	-	16	1,7 - 10
			2	16	-	16	2,3 - 10
			3	16	-	16	3,2 - 10
			4	16	-	16	4,0 - 10
		D250	8	16	16	16	2,7 - 6
			12	16	16	16	3,7 - 6
				16	16	16	3,7 - 6
DN125	Standard (d16)	D125	1	0,1	-	-	1,3 - 10
			2	0,8	-	0,3	2,3 - 10
			3	1,3	-	0,8	3,2 - 10
			4	1,3	-	0,9	4,0 - 10
		D250	8	2,3	-	1,8	2,7 - 6
			12	3,3	0,9	2,8	3,7 - 6
	pressure balanced	D80	1	16	-	-	5,3 - 10
			2	16	-	16	5,4 - 10
			3	16	-	16	5,8 - 10
		D125	1	16	-	-	2,1 - 10
			2	16	-	16	2,3 - 10
			3	16	-	16	3,2 - 10
			4	16	-	16	4,0 - 10
		D250	8	16	-	16	2,7 - 6
			12	16	16	16	3,7 - 6
				16	16	16	3,7 - 6
DN150	Standard (d16)	D125	1	-	-	-	-
			2	0,5	-	0,1	2,3 - 10
			3	0,8	-	0,4	3,2 - 10
			4	0,8	-	0,4	4,0 - 10
		D250	8	1,5	-	1,1	2,7 - 6
			12	2,2	0,2	1,8	3,7 - 6
	pressure balanced	D125	1	16	-	-	2,9 - 10
			2	16	-	16	3,0 - 10
			3	16	-	16	3,2 - 10
		D250	4	16	-	16	4,0 - 10
			8	16	-	16	2,7 - 6
			12	16	16	16	3,7 - 6
				16	16	16	3,7 - 6



= Standard spring configuration

d16: reinforced design with 16mm piston rod

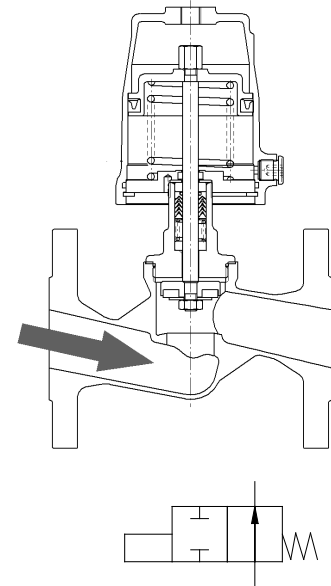
PEEK 7: Seating seal made of PEEK for use below 160°C

PEEK 8: Seating seal made of PEEK for use above 160°C

For soft seals such as EPDM, FKM, NBR or Vulkolan the same values as with PTFE are valid

Pilot- and differential pressures

Function „spring opens“, closing against flow



Seating seal PTFE, EPDM, FKM, NBR or Vulkolan

Nominal size	Version	Actuator	Max. differential pressure [bar] at available pilot pressure [bar]																
			2	2,5	3	3,5	4	4,5	5	5,5	6	6,5	7	7,5	8	8,5	9	9,5	10
DN15	Standard	D50	0	0	3,2	10	17	24	31	38	40	40	-	-	-	-	-	-	-
		D80	40	40	-	-	-	-	-	-	-	-	-	-	-	-	-	-	-
DN20	Standard	D50	0	0	0	3	6,5	10	13	16,5	20	23,5	27	30,5	34	37,5	40	40	-
		D80	18	27,5	36,5	40	-	-	-	-	-	-	-	-	-	-	-	-	-
DN25	Standard	D50	0	0	0	1,2	3,2	5,3	7,4	9,4	11,5	13,5	15,5	17,5	19,5	21,5	23,5	25,5	28
		D80	9,8	15	20,5	26	31,5	36,5	40	40	-	-	-	-	-	-	-	-	-
DN32	Standard	D50	0	0	0	0,3	1,6	2,8	4,1	5,4	6,7	8	9,3	10,5	11,5	13	14	15,5	16,5
		D80	5,3	8,7	12	15	18,5	22	25,5	28,5	32	35,5	39	40	-	-	-	-	-
		D125	24	32,5	40	-	-	-	-	-	-	-	-	-	-	-	-	-	-
DN40	Standard	D50	0	0	0	0	0,8	1,7	2,6	3,5	4,4	5,3	6,2	7,1	8	8,9	9,8	10,5	11,5
		D80	3	5,4	7,7	10	12	14,5	17	19,5	21,5	24	26,5	28,5	31	33,5	35,5	38	40
		D125	16	22	27,5	33,5	39	40	-	-	-	-	-	-	-	-	-	-	-
DN50	Standard	D50	0	0	0	0	0,2	0,8	1,4	2	2,6	3,1	3,7	4,3	4,9	5,4	6	6,6	7,2
		D80	1,6	3,2	4,7	6,2	7,7	9,2	10,5	12	13,5	15	16,5	18	19,5	21	22,5	24	25
		D125	10	13,5	17,5	21	25	-	-	-	-	-	-	-	-	-	-	-	-
DN65	Standard (d16)	D80	0,5	1,3	2,2	3	3,8	4,7	5,5	6,4	7,2	8	8,9	9,7	10,5	11	12	13	13,5
		D125	5,4	7,5	9,6	11,5	13,5	15,5	18	20	22	24	25	-	-	-	-	-	-
DN80	Standard (d16)	D80	0,2	0,8	1,4	1,9	2,5	3,1	3,7	4,3	4,9	5,4	6	6,6	7,2	7,8	8,4	8,9	9,5
		D125	3,6	5,1	6,5	8	9,5	10,5	12	13,5	15	16,5	18	19,5	20	-	-	-	-
DN100	Standard (d16)	D80	0	0,2	0,5	0,8	1,1	1,4	1,7	2	2,3	2,6	2,9	3,2	3,5	3,8	4,1	4,4	4,7
		D125	1,7	2,4	3,2	4	4,7	5,5	6,2	7	7,7	8,5	9,3	10	10,5	11,5	12	13	13,5
		D250	1,9	3,5	5	6,6	8,2	9,8	11	12,5	14,5	-	-	-	-	-	-	-	-
DN125	Standard (d16)	D80	0	0	0,2	0,4	0,6	0,8	1	1,2	1,4	1,6	1,8	2	2,2	2,3	2,5	2,7	2,9
		D125	1	1,4	1,9	2,4	2,9	3,4	3,9	4,4	4,9	5,3	5,8	6,3	6,8	7,3	7,8	8,3	8,8
		D250	1,1	2,1	3,1	4,1	5,1	6,2	7,2	8,2	9,2	-	-	-	-	-	-	-	-
DN150	Standard (d16)	D125	0,6	0,9	1,3	1,6	1,9	2,3	2,6	3	3,3	3,6	4	4,3	4,7	5	5,3	5,7	6
		D250	0,7	1,4	2,1	2,8	3,5	4,2	4,9	5,6	6,3	-	-	-	-	-	-	-	-

d16: reinforced design with 16mm piston rod

Actuator D50: max. pilot pressure 1 bar above the required pilot pressure

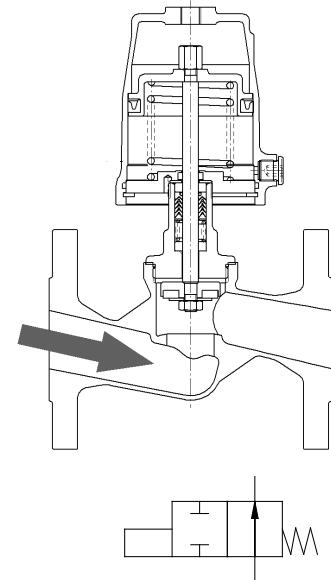
Actuator D80: max. pilot pressure 0,8 bar above the required pilot pressure

Actuator D125 and D250: max. pilot pressure 0,5 bar above the required pilot pressure

Flanged Valve 7032

Pilot- and differential pressures

Function „spring opens“, closing against flow



Seating seal PEEK-8

Nominal size	Version	Actuator	Max. differential pressure [bar] at available pilot pressure [bar]																
			2	2,5	3	3,5	4	4,5	5	5,5	6	6,5	7	7,5	8	8,5	9	9,5	10
DN15	Standard	D50	0	0	0	5,6	12,5	19,5	26,5	33,5	40	40	-	-	-	-	-	-	-
		D80	36,5	40	-	-	-	-	-	-	-	-	-	-	-	-	-	-	-
DN20	Standard	D50	0	0	0	0	3,3	6,7	10	13,5	17	20,5	24	27,5	31	34,5	37,5	40	40
		D80	15	24	33	40	40	-	-	-	-	-	-	-	-	-	-	-	-
DN25	Standard	D50	0	0	0	0	0,7	2,8	4,9	6,9	9	11	13	15	17	19	21	23,5	25,5
		D80	7,3	12,5	18	23,5	29	34	39,5	40	-	-	-	-	-	-	-	-	-
DN32	Standard	D50	0	0	0	0	0	0,9	2,2	3,4	4,7	6	7,3	8,6	9,9	11	12	13,5	15
		D80	3,4	6,7	10	13	16,5	20	23,5	26,5	30	33,5	37	40	40	-	-	-	-
		D125	22	30,5	38,5	40	-	-	-	-	-	-	-	-	-	-	-	-	-
DN40	Standard	D80	1,4	3,7	6,1	8,4	10,5	13	15,5	17,5	20	22,5	24,5	27	29,5	31,5	34	36,5	39
		D125	14,5	20	26	31,5	37,5	40	-	-	-	-	-	-	-	-	-	-	-
DN50	Standard	D80	0,3	1,8	3,4	4,9	6,4	7,9	9,4	10,5	12	14	15,5	17	18,5	20	21,5	23	24,5
		D125	8,8	12,5	16	20	23,5	25	-	-	-	-	-	-	-	-	-	-	-
DN65	Standard (d16)	D80	0	0,3	1,2	2	2,9	3,7	4,5	5,4	6,2	7	7,9	8,7	9,5	10	11	12	12,5
		D125	4,4	6,5	8,6	10,5	12,5	14,5	17	19	21	23	25	-	-	-	-	-	-
		D250	5	9,3	13,5	18	22	25	-	-	-	-	-	-	-	-	-	-	-
DN80	Standard (d16)	D80	0	0	0,5	1,1	1,7	2,3	2,9	3,5	4	4,6	5,2	5,8	6,4	6,9	7,5	8,1	8,7
		D125	2,8	4,3	5,7	7,2	8,6	10	11,5	13	14,5	15,5	17	18,5	20	-	-	-	-
		D250	3,2	6,2	9,2	12	15	18	-	-	-	-	-	-	-	-	-	-	-
DN100	Standard (d16)	D80	0	0	0	0,2	0,5	0,8	1,1	1,4	1,7	2	2,3	2,6	2,9	3,2	3,5	3,8	4,2
		D125	1,1	1,8	2,6	3,4	4,1	4,9	5,6	6,4	7,2	7,9	8,7	9,4	10	10,5	11,5	12,5	13
		D250	1,3	2,9	4,4	6	7,6	9,2	10,5	12	13,5	-	-	-	-	-	-	-	-
DN125	Standard (d16)	D125	0,5	1	1,5	1,9	2,4	2,9	3,4	3,9	4,4	4,9	5,4	5,8	6,3	6,8	7,3	7,8	8,3
		D250	0,6	1,6	2,6	3,7	4,7	5,7	6,7	7,7	8,7	-	-	-	-	-	-	-	-
DN150	Standard (d16)	D125	0,2	0,5	0,9	1,2	1,5	1,9	2,2	2,6	2,9	3,2	3,6	3,9	4,3	4,6	4,9	5,3	5,6
		D250	0,3	1	1,7	2,4	3,1	3,8	4,5	5,2	5,9	-	-	-	-	-	-	-	-

d16: reinforced design with 16mm piston rod

PEEK 7: Seating seal made of PEEK for use below 160°C

PEEK 8: Seating seal made of PEEK for use above 160°C

Actuator D50: max. pilot pressure 1 bar above the required pilot pressure

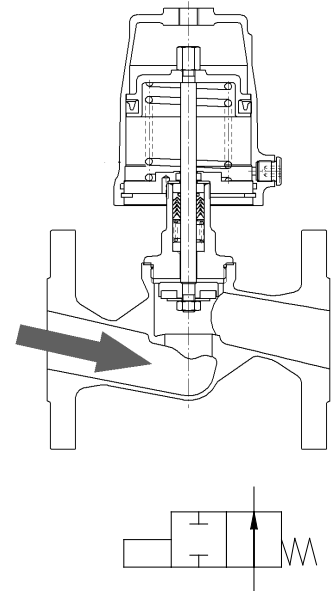
Actuator D80: max. pilot pressure 0,8 bar above the required pilot pressure

Actuator D125 and D250: max. pilot pressure 0,5 bar above the required pilot pressure

Flanged Valve 7032

Pilot- and differential pressures

Function „spring opens“, closing against flow



Seating seal PEEK-7

Nominal size	Version	Actuator	Max. differential pressure [bar] at available pilot pressure [bar]																
			2	2,5	3	3,5	4	4,5	5	5,5	6	6,5	7	7,5	8	8,5	9	9,5	10
DN15	Standard	D50	0	0	0	0	0	1,3	8,3	15	22	29	36	40	40	-	-	-	-
		D80	18	36,5	40	-	-	-	-	-	-	-	-	-	-	-	-	-	-
DN20	Standard	D50	0	0	0	0	0	0	0	0,8	4,2	7,7	11	14,5	18	21,5	25	28,5	32
		D80	2,3	11	20,5	29,5	38,5	40	-	-	-	-	-	-	-	-	-	-	-
DN25	Standard	D80	0	2,8	8,2	13,5	19	24,5	29,5	35	40	40	-	-	-	-	-	-	-
		D125	27,5	40	-	-	-	-	-	-	-	-	-	-	-	-	-	-	-
DN32	Standard	D80	0	0	2,2	5,6	9	12	15,5	19	22	25,5	29	32,5	35,5	39	40	-	-
		D125	14	22,5	30,5	39	40	-	-	-	-	-	-	-	-	-	-	-	-
DN40	Standard	D80	0	0	0	1,9	4,2	6,6	8,9	11	13,5	16	18	20,5	23	25	27,5	30	32
		D125	8	13,5	19,5	25	31	37	40	-	-	-	-	-	-	-	-	-	-
DN50	Standard	D80	0	0	0	0	1,1	2,6	4,1	5,7	7,2	8,7	10	11,5	13	14,5	16	17,5	19
		D125	3,6	7,3	11	14,5	18,5	22	25	-	-	-	-	-	-	-	-	-	-
		D250	4,5	12	19,5	25	-	-	-	-	-	-	-	-	-	-	-	-	-
DN65	Standard (d16)	D125	0,5	2,6	4,6	6,7	8,8	10,5	13	15	17	19	21	23,5	25	-	-	-	-
		D250	1	5,4	9,7	14	18	22,5	-	-	-	-	-	-	-	-	-	-	-
DN80	Standard (d16)	D125	0	0,9	2,4	3,9	5,3	6,8	8,2	9,7	11	12,5	14	15,5	17	18	19,5	20	-
		D250	0	2,9	5,9	8,9	12	15	18	20	-	-	-	-	-	-	-	-	-
DN100	Standard (d16)	D125	0	0	0,2	1	1,7	2,5	3,2	4	4,8	5,5	6,3	7	7,8	8,6	9,3	10	10,5
		D250	0	0,5	2,1	3,6	5,2	6,8	8,4	9,9	11,5	-	-	-	-	-	-	-	-
DN125	Standard (d16)	D125	0	0	0	0	0,5	1	1,5	2	2,5	3	3,4	3,9	4,4	4,9	5,4	5,9	6,4
		D250	0	0	0,7	1,7	2,8	3,8	4,8	5,8	6,8	-	-	-	-	-	-	-	-
DN150	Standard (d16)	D125	0	0	0	0	0	0,3	0,6	1	1,3	1,6	2	2,3	2,7	3	3,3	3,7	4
		D250	0	0	0,1	0,8	1,5	2,2	2,9	3,6	4,3	-	-	-	-	-	-	-	-

d16: reinforced design with 16mm piston rod

PEEK 7: Seating seal made of PEEK for use below 160°C

PEEK 8: Seating seal made of PEEK for use above 160°C

Actuator D50: max. pilot pressure 1 bar above the required pilot pressure

Actuator D80: max. pilot pressure 0,8 bar above the required pilot pressure

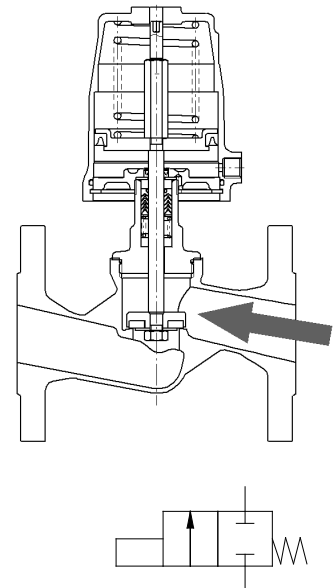
Actuator D125 and D250: max. pilot pressure 0,5 bar above the required pilot pressure

Flanged Valve 7032

Pilot- and differential pressures

Function „spring closes“, closing with flow

- Seat valve closing with the flow, spring closes
- Use preferably for gaseous fluids
- With liquids, waterhammers are possible



Seating seal PTFE, EPDM, FKM, NBR or Vulkolan

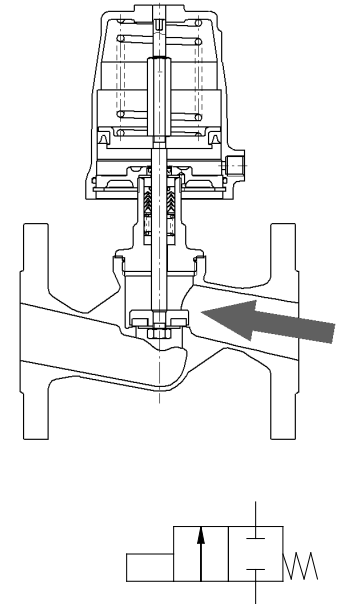
Nominal Size	Version	Actuator	Springs	Max. differential pressure [bar] at available pilot pressure [bar]																
				2	2,5	3	3,5	4	4,5	5	5,5	6	6,5	7	7,5	8	8,5	9	9,5	10
DN15	Standard	D50	Standard	0	13	29,5	40	40	40	40	40	40	40	40	40	40	40	40	40	40
DN20	Standard	D50	Standard	0,4	5,3	10	15	19,5	24,5	29,5	34,5	39	40	40	40	40	40	40	40	40
		D80	Standard	26,5	39,5	40	40	40	40	40	40	40	40	40	40	40	40	40	40	40
DN25	Standard	D50	Standard	0,2	2,7	5,2	7,7	10	12,5	15	17,5	20	22,5	25	27,5	30	32,5	33	33	33
		D80	Standard	14	20,5	27	33	33	33	33	33	33	33	33	33	33	33	33	33	33
DN32	Standard	D50	Standard	0,1	1,6	3	4,4	5,9	7,3	8,7	10	11,5	13	14,5	15,5	17	18,5	19	19	19
		D80	Standard	8,2	12	15,5	19,5	23	27	30,5	34,5	35	35	35	35	35	35	35	35	35
		D125	Standard	29	35	35	35	35	35	35	35	35	35	35	35	35	35	35	35	35
DN40	Standard	D50	Standard	0	0,4	1,3	2,3	3,3	4,2	5,2	6,2	7,2	8,1	9,1	10	11	12	13	13	
		D80	Standard	3,3	5,8	8,4	10,5	13,5	16	18,5	21	23	23	23	23	23	23	23	23	
		D125	Standard	13	19,5	23	23	23	23	23	23	23	23	23	23	23	23	23	23	
	d16	D125	Standard	13	19	25	31,5	37,5	40	40	40	40	40	40	40	40	40	40	40	
DN50	Standard	D50	Standard	0	0,3	0,9	1,5	2,1	2,7	3,3	3,9	4,5	5,1	5,7	6,3	6,9	7,5	8	8	
		D80	Standard	2,1	3,7	5,3	6,9	8,4	10	11,5	13	14,5	15	15	15	15	15	15	15	
		D125	Standard	8,3	12	15	15	15	15	15	15	15	15	15	15	15	15	15	15	
		D125	Standard	8,2	12	16	19,5	23,5	27,5	31,5	35	38	38	38	38	38	38	38	38	
DN65	Standard (d16)	D80	Standard	0,9	1,8	2,6	3,5	4,3	5,2	6,1	6,9	7,8	8,6	9,5	10	11	12	12,5	13,5	
		D125	Standard	4,5	6,6	8,8	10,5	13	15	17	19,5	21,5	23,5	25	25	25	25	25	25	
DN80	Standard (d16)	D80	Standard	0,6	1,2	1,8	2,4	3	3,6	4,2	4,8	5,4	5,9	6,5	7,1	7,7	8,3	8,9	9,5	
		D125	Standard	3,1	4,6	6	7,5	9	10,5	12	13,5	15	16	17,5	19	20	20	20	20	
		D250	6	4,9	7,9	11	14	17	20	20	20	20	-	-	-	-	-	-		
DN100	Standard (d16)	D80	1	0	0	0,4	0,7	1	1,3	1,6	1,9	2,2	2,5	2,8	3,1	3,4	3,7	4	4,3	
		D125	Standard	1,6	2,4	3,1	3,9	4,7	5,4	6,2	7	7,7	8,5	9,3	10	10,5	11,5	12	13	
		D250	6	2,5	4,1	5,7	7,3	8,8	10	12	13,5	15	-	-	-	-	-	-		
DN125	Standard (d16)	D80	1	0	0	0,2	0,4	0,6	0,8	1	1,2	1,4	1,6	1,8	2	2,2	2,4	2,6	2,8	
		D125	Standard	1	1,5	2	2,5	3	3,5	3,9	4,4	4,9	5,4	5,9	6,4	6,9	7,4	7,9	8,4	
		D250	6	1,6	2,6	3,6	4,6	5,6	6,6	7,7	8,7	9,7	-	-	-	-	-	-		
DN150	Standard (d16)	D80	1	0	0	0,1	0,3	0,4	0,5	0,7	0,8	0,9	1,1	1,2	1,4	1,5	1,6	1,8	1,9	
		D125	Standard	0,7	1	1,4	1,7	2	2,4	2,7	3,1	3,4	3,7	4,1	4,4	4,8	5,1	5,4	5,8	
		D250	6	1,1	1,8	2,5	3,2	3,9	4,6	5,3	6	6,7	-	-	-	-	-	-		

d16: reinforced design with 16mm piston rod

Flanged Valve 7032

Pilot- and differential pressures

Function „spring closes“, closing with flow



Seating seal PEEK-8

Nominal Size	Version	Actuator	Springs	Max. differential pressure [bar] at available pilot pressure [bar]																
				2	2,5	3	3,5	4	4,5	5	5,5	6	6,5	7	7,5	8	8,5	9	9,5	10
DN15	Standard	D50	2	0	0	0	3,9	20,5	37,5	40	40	40	40	40	40	40	40	40	40	40
DN20	Standard	D50	2	0	0	0	4,2	9,1	14	18,5	23,5	28,5	33,5	38	40	40	40	40	40	40
		D80	1	0	0	5,6	18	31	40	40	40	40	40	40	40	40	40	40	40	40
		125	1	40	40	40	40	40	40	40	40	40	40	40	40	40	40	40	40	40
DN25	Standard	D50	2	0	0	0	2,3	4,8	7,3	9,7	12	14,5	17	19,5	22	24,5	27	29,5	32	33
		D80	1	0	0	4,6	11	17,5	24	30,5	33	33	33	33	33	33	33	33	33	33
		D125	1	31,5	33	33	33	33	33	33	33	33	33	33	33	33	33	33	33	33
DN32	Standard	D50	2	0	0	0	1,3	2,7	4,1	5,6	7	8,5	9,9	11	12,5	14	15,5	17	18,5	19
		D80	1	0	0	3,6	7,4	11	14,5	18,5	22	26	30	33,5	35	35	35	35	35	35
		D125	1	18,5	27,5	35	35	35	35	35	35	35	35	35	35	35	35	35	35	35
DN40	Standard	D80	1	0	1	3,6	6,1	8,7	11	13,5	16	18,5	21	23	23	23	23	23	23	23
		D125	2	4,6	10,5	17	23	23	23	23	23	23	23	23	23	23	23	23	23	23
	d16	D125	2	4,4	10,5	16,5	22,5	29	35	40	40	40	40	40	40	40	40	40	40	
DN50	Standard	D80	2	0	0	0,4	2	3,6	5,1	6,7	8,3	9,9	11,5	13	14,5	15	15	15	15	15
		D125	2	2,9	6,9	10,5	14,5	15	15	15	15	15	15	15	15	15	15	15	15	
	d16	D125	2	2,8	6,7	10,5	14	18	22	26	30	33,5	37,5	38	38	38	38	38	38	38
		D250	6	12,5	20,5	28,5	36,5	38	38	38	38	38	-	-	-	-	-	-	-	
DN65	d16	D125	2	1,4	3,6	5,7	7,9	10	12	14	16,5	18,5	20,5	22,5	25	25	25	25	25	
		D250	6	7,1	11,5	16	20	24,5	25	25	25	25	-	-	-	-	-	-	-	
DN80	d16	D125	2	1	2,5	3,9	5,4	6,9	8,4	9,9	11	12,5	14	15,5	17	18,5	20	20	20	
		D250	6	4,9	7,9	11	14	17	20	20	20	20	-	-	-	-	-	-	-	
DN100	Standard (d16)	D80	2	0	0	0	0,3	0,6	0,9	1,2	1,5	1,8	2,1	2,4	2,7	3	3,4	3,7	4	4,3
		D125	2	0,5	1,3	2,1	2,8	3,6	4,4	5,1	5,9	6,7	7,4	8,2	9	9,7	10,5	11	12	12,5
		D250	6	2,5	4,1	5,7	7,3	8,8	10	12	13,5	15	-	-	-	-	-	-	-	
DN125	Standard (d16)	D80	3	0	0	0	0	0,1	0,3	0,5	0,7	0,9	1,1	1,3	1,5	1,7	1,9	2,1	2,3	2,5
		D125	2	0,3	0,8	1,3	1,8	2,3	2,8	3,3	3,8	4,2	4,7	5,2	5,7	6,2	6,7	7,2	7,7	8,2
		D250	6	1,6	2,6	3,6	4,6	5,6	6,6	7,7	8,7	9,7	-	-	-	-	-	-	-	
DN150	Standard (d16)	D125	2	0,2	0,6	0,9	1,2	1,6	1,9	2,3	2,6	2,9	3,3	3,6	4	4,3	4,6	5	5,3	5,7
		D250	6	1,1	1,8	2,5	3,2	3,9	4,6	5,3	6	6,7	-	-	-	-	-	-	-	

d16: reinforced design with 16mm piston rod

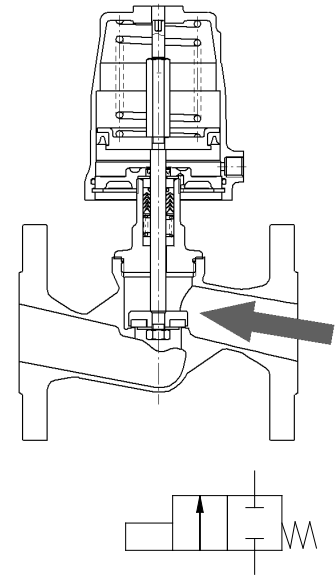
PEEK 7: Seating seal made of PEEK for use below 160°C

PEEK 8: Seating seal made of PEEK for use above 160°C

Flanged Valve 7032

Pilot- and differential pressures

Function „spring closes“, closing with flow



Seating seal PEEK-7

Nominal Size	Version	Actuator	Springs	Max. differential pressure [bar] at available pilot pressure [bar]																		
				2	2,5	3	3,5	4	4,5	5	5,5	6	6,5	7	7,5	8	8,5	9	9,5	10		
DN15	Standard	D50	2	0	0	0	3,9	20,5	37,5	40	40	40	40	40	40	40	40	40	40	40	40	
DN20	Standard	D80	1	0	0	5,6	18	31	40	40	40	40	40	40	40	40	40	40	40	40	40	40
		125	1	40	40	40	40	40	40	40	40	40	40	40	40	40	40	40	40	40	40	40
DN25	Standard	D80	1	0	0	4,6	11	17,5	24	30,5	33	33	33	33	33	33	33	33	33	33	33	33
		125	1	31,5	33	33	33	33	33	33	33	33	33	33	33	33	33	33	33	33	33	33
DN32	Standard	D80	2	0	0	0	2,4	6,2	9,9	13,5	17,5	21	25	28,5	32,5	35	35	35	35	35	35	35
		D125	1	18,5	27,5	35	35	35	35	35	35	35	35	35	35	35	35	35	35	35	35	35
DN40	Standard	D80	2	0	0	0,5	3	5,6	8,1	10,5	13	15,5	18	20,5	23	23	23	23	23	23	23	23
		D125	2	4,6	10,5	17	23	23	23	23	23	23	23	23	23	23	23	23	23	23	23	23
	d16	D125	2	4,4	10,5	16,5	22,5	29	35	40	40	40	40	40	40	40	40	40	40	40	40	40
DN50	Standard	D125	2	2,9	6,9	10,5	14,5	15	15	15	15	15	15	15	15	15	15	15	15	15	15	15
		D125	2	2,8	6,7	10,5	14	18	22	26	30	33,5	37,5	38	38	38	38	38	38	38	38	38
	d16	D250	6	12,5	20,5	28,5	36,5	38	38	38	38	38	-	-	-	-	-	-	-	-	-	-
DN65	Standard (d16)	D125	3	0	1,4	3,6	5,7	7,9	10	12	14	16,5	18,5	20,5	22,5	25	25	25	25	25	25	25
		D250	6	7,1	11,5	16	20	24,5	25	25	25	25	-	-	-	-	-	-	-	-	-	-
DN80	Standard (d16)	D125	3	0	1	2,5	3,9	5,4	6,9	8,4	9,9	11	12,5	14	15,5	17	18,5	20	20	20	20	20
		D250	6	4,9	7,9	11	14	17	20	20	20	20	-	-	-	-	-	-	-	-	-	-
DN100	Standard (d16)	D250	8	1,7	3,3	4,9	6,5	8	9,6	11	12,5	14	-	-	-	-	-	-	-	-	-	
DN125	Standard (d16)	D250	10	0,6	1,6	2,6	3,6	4,6	5,6	6,6	7,7	8,7	-	-	-	-	-	-	-	-	-	
DN150	Standard (d16)	D250	12	0	0,7	1,4	2,1	2,8	3,5	4,2	4,9	5,7	-	-	-	-	-	-	-	-	-	

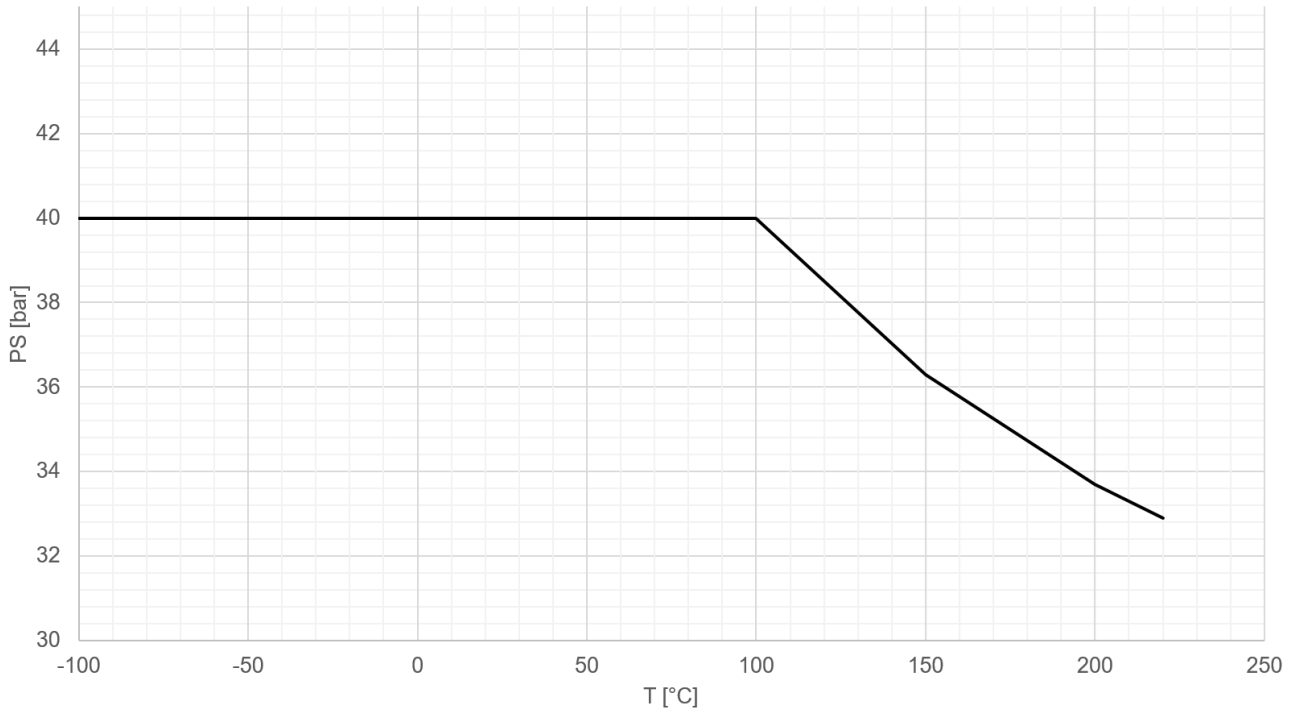
d16: reinforced design with 16mm piston rod

PEEK 7: Seating seal made of PEEK for use below 160°C

PEEK 8: Seating seal made of PEEK for use above 160°C

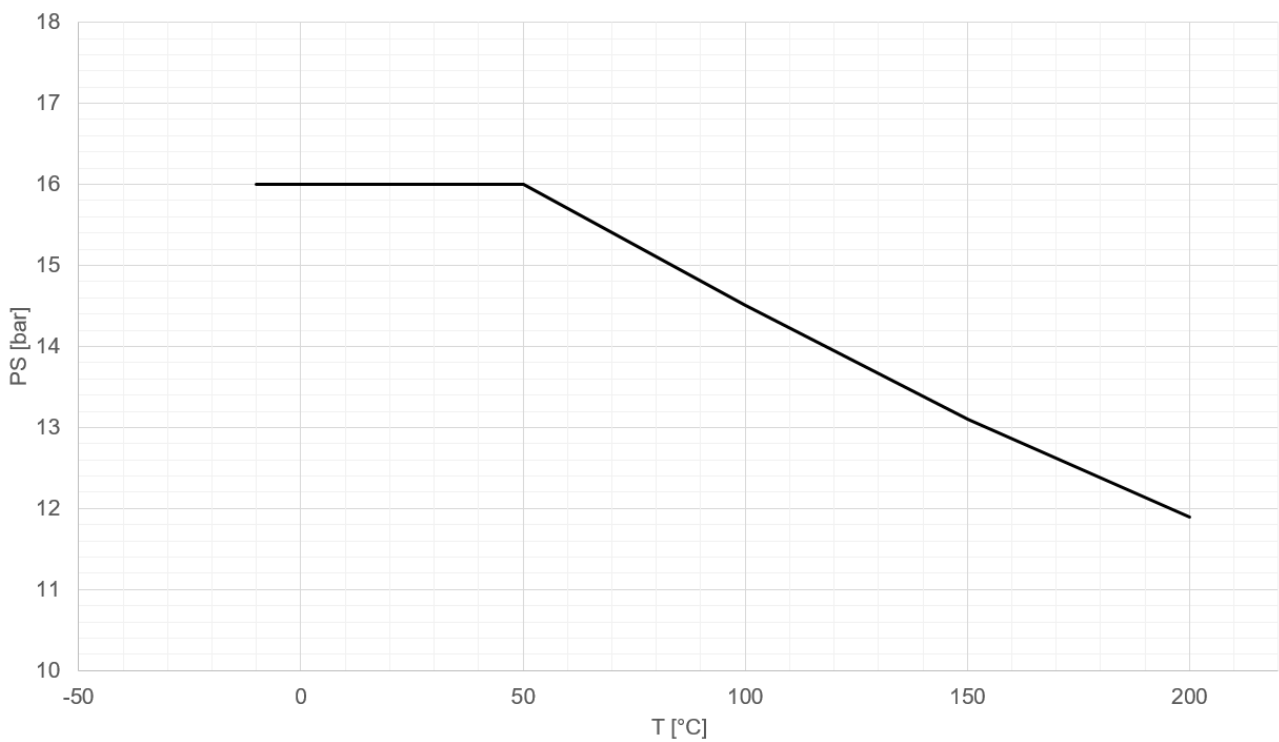
Pressure/temperature mapping

PT rating PN40 for body made of 1.4408 DN15-DN80



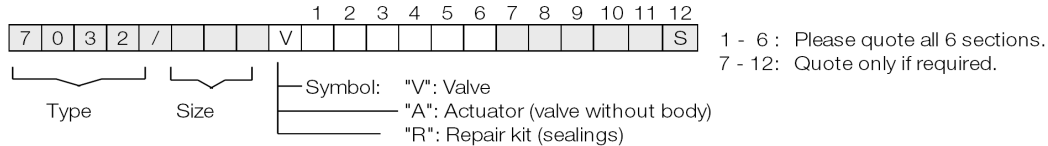
The maximum permissible pressure PS must not be exceeded, even if the driving force would allow this.

PT rating PN16 for body made of 1.4308 DN100-DN150



The maximum permissible pressure PS must not be exceeded, even if the driving force would allow this.

Ordering Number System



1.	Body type	2.	Connection	3.	Body material	4.	Seating seal	5.	Pilot function	6.	Actuator
9	flanged valve	1	flange acc. DIN EN 1092-1 PN40	2	stainless steel 1.4408	0	PTFE (Teflon)	0	NC (closing with flow)	0	piston Ø 50mm
		2	flange ANSI #150 length acc. ANSI/ISA-75.08.01	3	stainless steel 1.4308	1	FKM (Viton)	1	NO (closing against flow)	1	piston Ø 80mm
		3	flange acc. DIN EN 1092-1 PN16			2	EPDM	2	NC (closing against flow)	2	piston Ø 125mm
						3	NBR (standard quality)	3	Universal, double acting	C	diamphragm D250mm
						6	Vulkolan	5	NC, pressure balanced (closing against flow)	K	piston Ø 50mm with plastic bonnet
						7	PEEK 7				piston Ø 80mm
						8	PEEK 8			M	with plastic bonnet

7.	Springs	8.		9.	Packing	10.	Temperature version	11.	Accessories	12.	Special versions
-	standard	-		-	standard	-	standard	-	no accessories	S	special versions
1	1 spring			2	packing underneath	H	high temperature version +200°C	1	electrical position indicator with one switch	M	Position indicator with cable brushing
2	2 springs					B	high temperature HT220	2	electrical position indicator with two switches	N	Position indicator with plug connection
3	3 springs					U	low temperature version down to -50°C fluid temperature	3	manual emergency operation		
T	6 springs (D250)					W	low temperature version down to -40°C ambient temperature	4	additional manual operation		
W	8 springs (D250)							5	stroke limitation		
Y	12 springs (D250)							6	pilot valve DN2, 230 V AC		
								7	pilot valve DN2, 24 V DC		
								K	electr. position indicator compact		
								M	position indicator with two ind. switches 10 - 36 V (PNP)		
								P	position indicator with one ind. switch 10 - 36 V DC (PNP)		
								T	position indicator compact, inductive 10 - 30 V (PNP)		

Ordering example: 7032/050V912021
 Flanged Valve Type 7032, DN 50, connection DIN-Flange, stainless steel body, PTFE seat seal, spring closes, closing against flow, piston actuator D80, standard spring assembly.

Reinforced design „K“ (from DN40 and DN50):

Ordering example: 7032/050V912022-----S--K
 Flanged Valve Type 7032, DN 50, connection DIN-Flange, stainless steel body, PTFE seating seal, spring closes, closing against flow, piston actuator 125 mm, standard spring assembly, reinforced design

Execution with bellows „F“

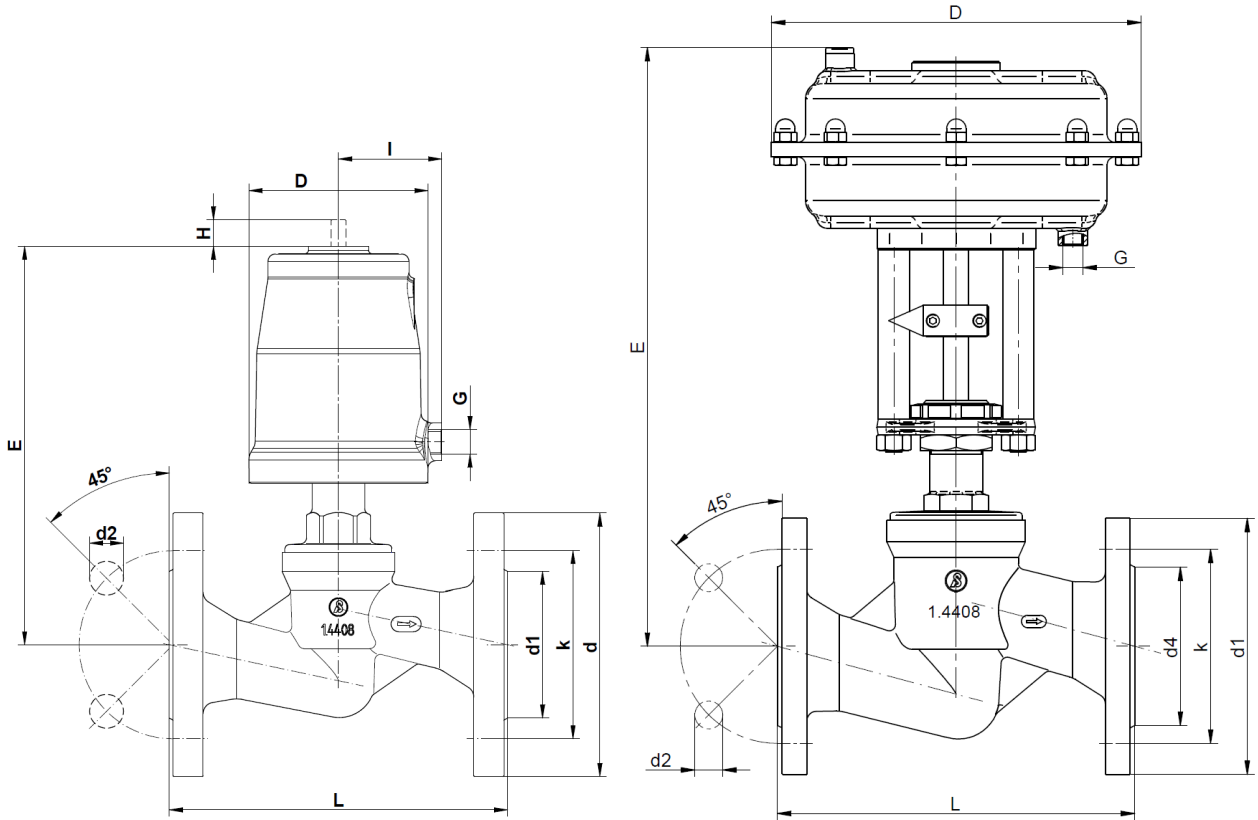
Ordering example: 7032/050V912021- - - - 5S-F
 Flanged Valve Type 7032, DN 50, connection DIN-Flange, stainless steel body, PTFE seating seal, spring closes, closing against flow, actuator 80 mm, stroke limitation, large head with bellows

In addition to the listed options, there are a variety of other options available.

Flanged Valve 7032

DN15 - DN50 Standard

Dimensions and Weights



DN	Actuator	D	Flanges acc. EN 1092-1 Face to face dimension acc. EN 558-1					Flanges acc. ASME B16.5 Face to face dimension acc. ANSI/ISA-75.08.01					E	G	Stroke	I	Kvs-Values	Weight (kg)
			L	d	d1	d2	k	L	d	d1	d2	k						
15	D50	62	130	95	45	14	65	184	88,9	35,1	15,7	60,5	147	1/8"	12	34,5	3,1	2,5
20	D50	62	150	105	58	14	75	184	98,6	42,9	15,7	69,9	152	1/8"	15,5	34,5	6,5	3,3
25	D50	62	160	115	68	14	85	184	108	50,8	15,7	79,2	169	1/8"	15,5	34,5	12	3,9
25	D80	98	160	115	68	14	85	184	108	50,8	15,7	79,2	208	1/4"	20	55	12	5,5
32	D50	62	180	140	78	18	100	200	117,3	63,5	15,7	88,9	173	1/8"	15,5	34,5	17	5,5
32	D80	98	180	140	78	18	100	200	117,3	63,5	15,7	88,9	212	1/4"	23	55	17,5	7
32	D125	144	180	140	78	18	100	200	117,3	63,5	15,7	88,9	236	1/4"	23	80	17,5	9,2
40	D50	62	200	150	88	18	110	222	127	73,2	15,7	98,6	179	1/8"	15,5	34,5	25	6,6
40	D80	98	200	150	88	18	110	222	127	73,2	15,7	98,6	218	1/4"	28,5	55	25	8,1
40	D125	144	200	150	88	18	110	222	127	73,2	15,7	98,6	242	1/4"	28,5	80	25	10,3
50	D80	98	230	165	102	18	125	254	152,4	91,9	19,1	120,7	241	1/4"	30	55	40	10,1
50	D125	144	230	165	102	18	125	254	152,4	91,9	19,1	120,7	266	1/4"	30	80	40	12,3

Reinforced version

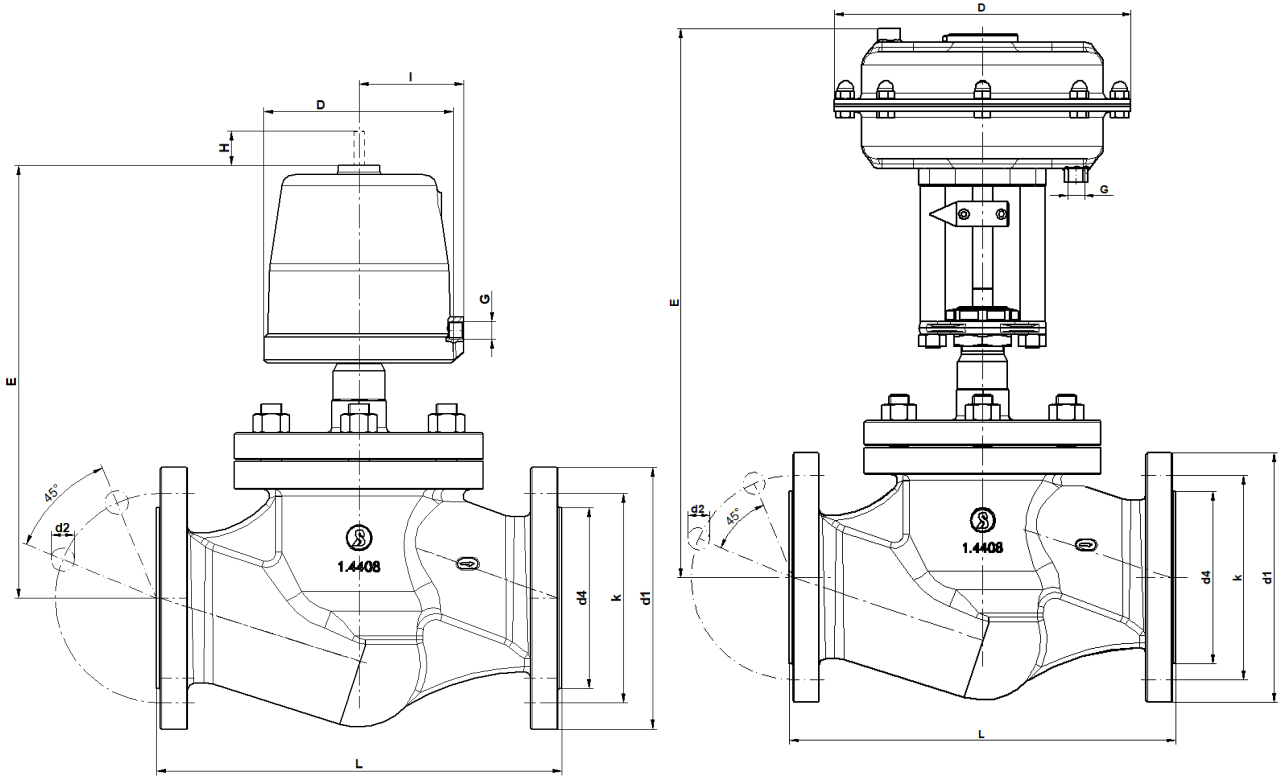
40	D250	238	200	150	88	18	110	222	127	73,2	15,7	98,6	389	1/4"	25	-	25	17
50	D250	238	230	165	102	18	125	254	152,4	91,9	19,1	120,7	385	1/4"	25	-	40	19,2

dimensions in mm

Flanged Valve 7032

DN65 - DN80

Dimensions and Weights



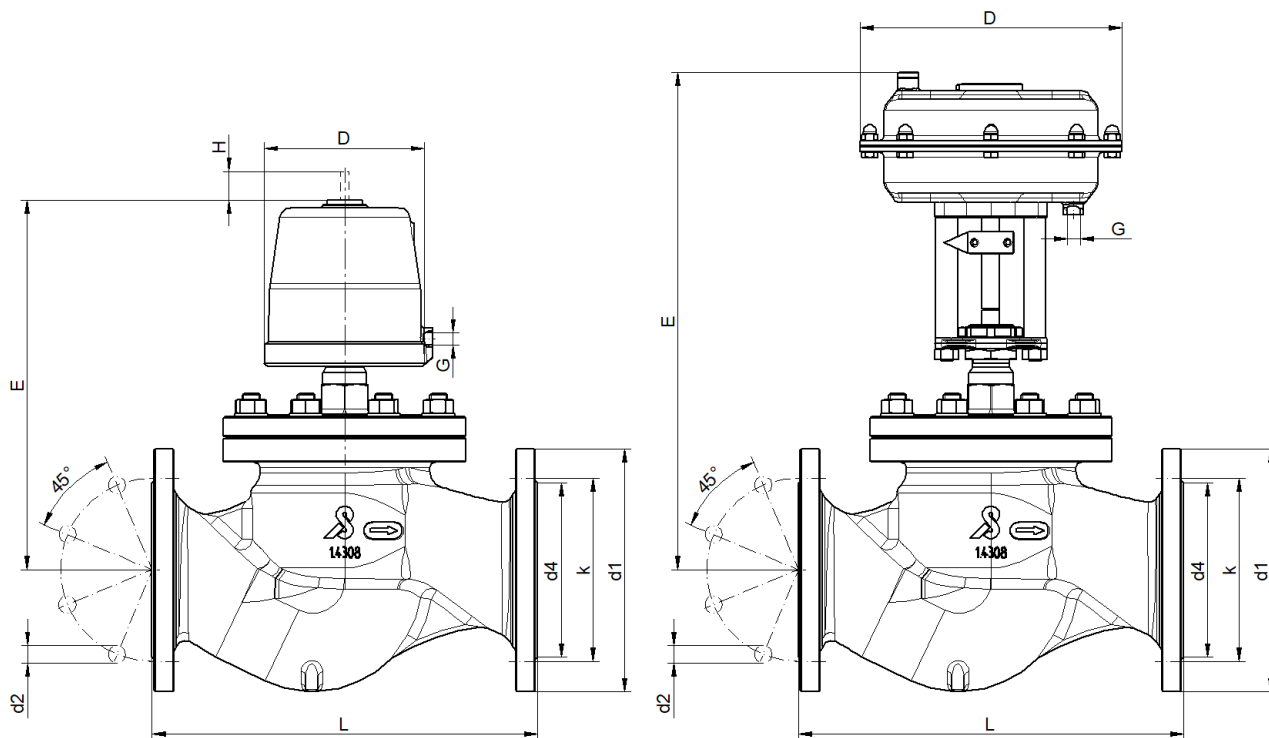
DN	Actuator	Flanges acc. EN 1092-1 Face to face dimension acc. EN 558-1					D	E	H	G	Stroke	Kvs-Value	Weight (kg)
		L	d1	d2	d4	k							
65	D80	290	185	18	122	145	96	295	26	G1/4"	27	59	23
65	D125	290	185	18	122	145	146	320	26	G1/4"	27	59	25
65	D250	290	185	18	122	145	238	430	-	G1/4"	25	59	30
80	D80	310	200	18	138	160	96	305	26	G1/4"	27	84	30
80	D125	310	200	18	138	160	146	330	26	G1/4"	27	84	32
80	D250	310	200	18	138	160	238	445	-	G1/4"	25	84	36

dimensions in mm

Flanged Valve 7032

DN100 - DN150

Dimensions and Weights



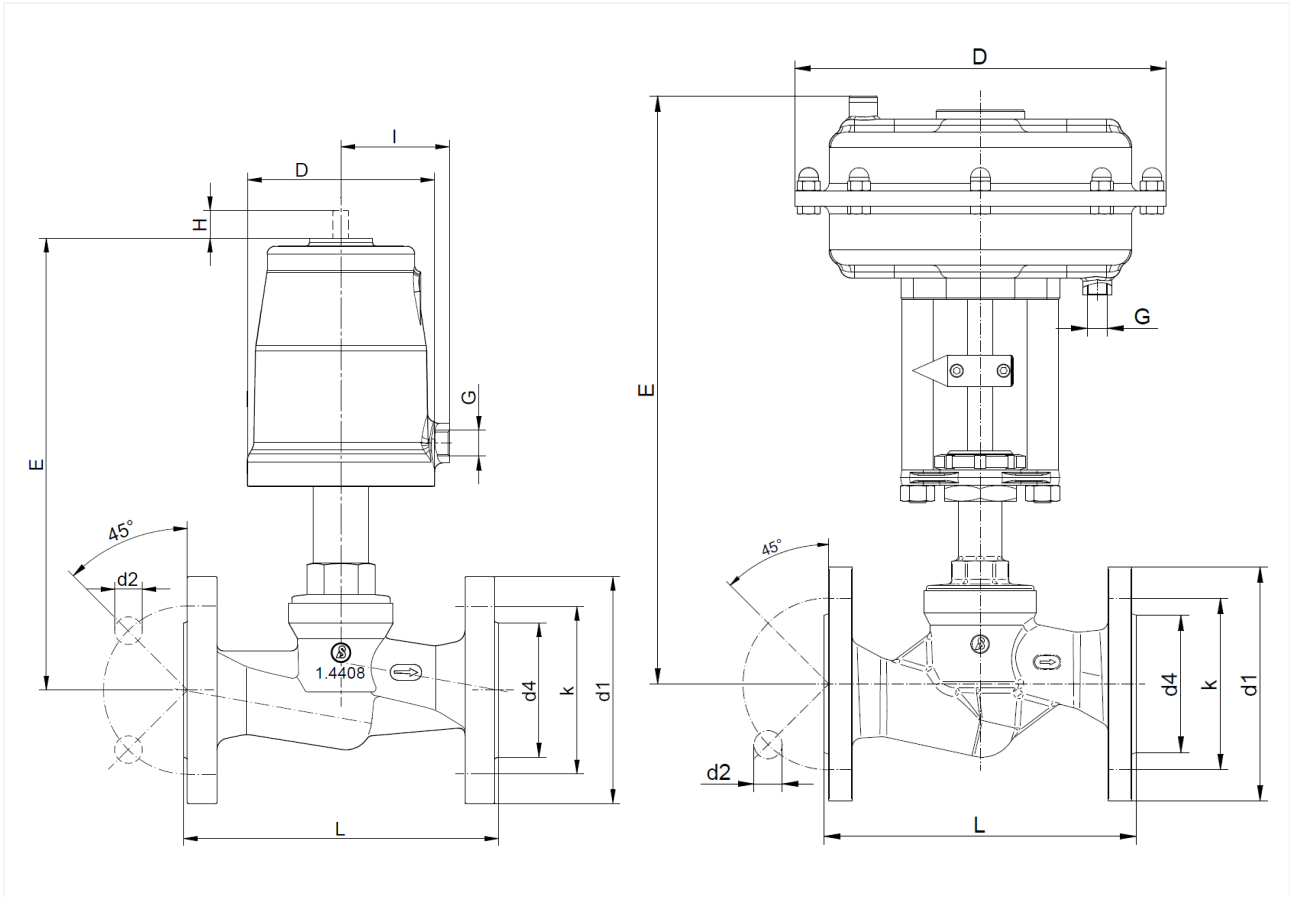
DN	Actuator	Flanges acc. EN 1092-1 Face to face dimension acc. EN 558-1					D	E	H	G	Stroke	Kvs- Value	Weight (kg)
		L	d1	d2	d4	k							
100	D80	350	220	18	158	180	96	310	26	G1/4"	27	186	41
100	D125	350	220	18	158	180	146	336	26	G1/4"	29	186	42
100	D250	350	220	18	158	180	238	452	-	G1/4"	24	186	47
125	D125	400	250	18	188	210	146	358	26	G1/4"	29	245	58
125	D250	400	250	18	188	210	238	474	-	G1/4"	24	245	63
150	D125	480	285	18	212	240	146	384	26	G1/4"	29	314	85
150	D250	480	285	18	212	240	238	500	-	G1/4"	24	314	90

dimensions in mm

Flanged Valve 7032

DN15 - DN50 Execution HT220

Dimensions and Weights



DN	Actuator	D	Flanges acc. EN 1092-1 Face to face dimension acc. EN 558-1					Flanges acc. ASME B16.5 Face to face dimension acc. ANSI/ISA-75.08.01					E	G	Stroke	I	Cvs-Valves	Weight (kg)
			L	d	d1	d2	k	L	d	d1	d2	k						
15	D50	62	130	95	45	14	65	184	88,9	35,1	15,7	60,5	169	1/8"	12	34,5	3,1	3,2
20	D50	62	150	105	58	14	75	184	98,6	42,9	15,7	69,9	174	1/8"	15,5	34,5	6,5	4
25	D50	62	160	115	68	14	85	184	108	50,8	15,7	79,2	191	1/8"	15,5	34,5	12	4,6
25	D80	98	160	115	68	14	85	184	108	50,8	15,7	79,2	228	1/4"	20	55	12	6,2
32	D50	62	180	140	78	18	100	200	117,3	63,5	15,7	88,9	195	1/8"	15,5	34,5	17	6,2
32	D80	98	180	140	78	18	100	200	117,3	63,5	15,7	88,9	232	1/4"	23	55	17,5	7,7
32	D125	144	180	140	78	18	100	200	117,3	63,5	15,7	88,9	258	1/4"	23	80	17,5	9,9
40	D50	62	200	150	88	18	110	222	127	73,2	15,7	98,6	201	1/8"	15,5	34,5	25	7,3
40	D80	98	200	150	88	18	110	222	127	73,2	15,7	98,6	239	1/4"	28,5	55	25	8,8
40	D125	144	200	150	88	18	110	222	127	73,2	15,7	98,6	264	1/4"	28,5	80	25	11

Reinforced version

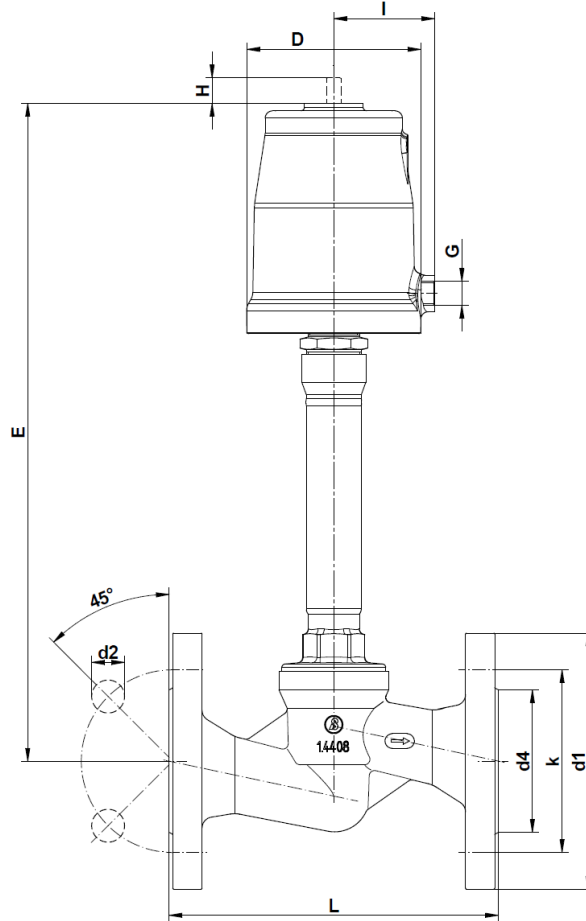
40	D80	98	200	150	88	18	110	222	127	73,2	15,7	98,6	254	1/4"	28,5	55	25	8,9
40	D125	144	200	150	88	18	110	222	127	73,2	15,7	98,6	279	1/4"	28,5	80	25	11,1
50	D80	98	230	165	102	18	125	254	152,4	91,9	19,1	120,7	378	1/4"	30	55	40	10,9
50	D125	144	230	165	102	18	125	254	152,4	91,9	19,1	120,7	303	1/4"	30	80	40	13,1
40	D250	238	200	150	88	18	110	222	127	73,2	15,7	98,6	411	1/4"	25	-	25	17,8
50	D250	238	230	165	102	18	125	254	152,4	91,9	19,1	120,7	407	1/4"	25	-	40	20

dimensions in mm

Flanged Valve 7032

DN15 - DN50 Execution with bellows

Dimensions and Weights



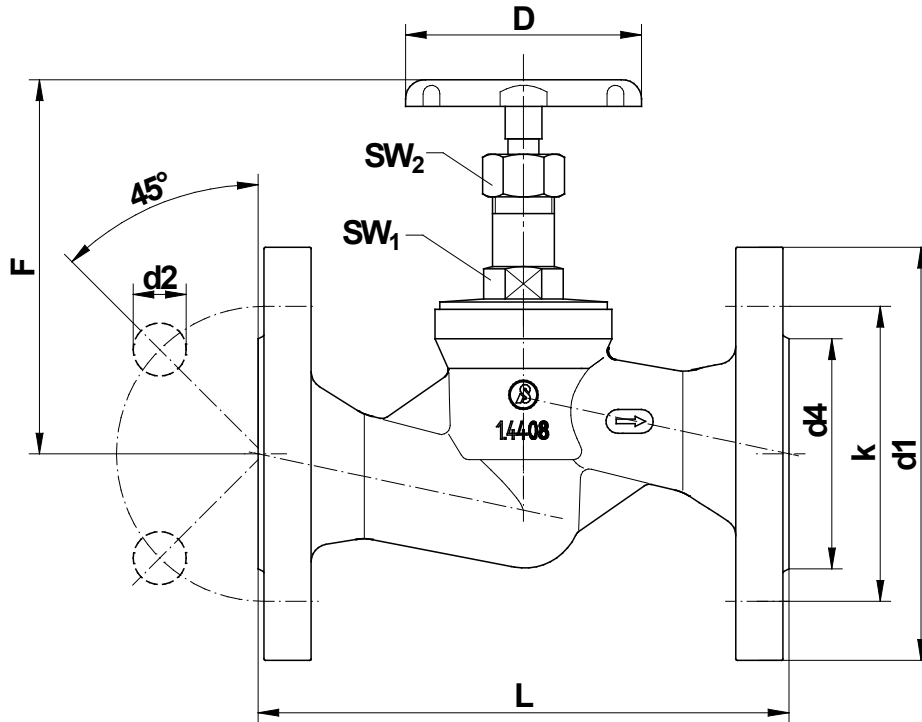
DN	Actuator	D	Flanges acc. EN 1092-1 Face to face dimension acc. EN 558-1					Flanges acc. ASME B16.5 Face to face dimension acc. ANSI/ISA-75.08.01					E	G	Stroke	I	Kvs-Values
			L	d	d1	d2	k	L	d	d1	d2	k					
15	D50	62	130	95	45	14	65	184	88,9	35,1	15,7	60,5	300	1/8"	12	34,5	3,1
20	D50	62	150	105	58	14	75	184	98,6	42,9	15,7	69,9	304	1/8"	15,5	34,5	6,5
25	D50	62	160	115	68	14	85	184	108	50,8	15,7	79,2	318	1/8"	15,5	34,5	12
25	D80	98	160	115	68	14	85	184	108	50,8	15,7	79,2	356	1/4"	20	55	12
32	D80	98	180	140	78	18	100	200	117,3	63,5	15,7	88,9	360	1/4"	23	55	17,5
32	D125	144	180	140	78	18	100	200	117,3	63,5	15,7	88,9	385	1/4"	23	80	17,5
40	D80	98	200	150	88	18	110	222	127	73,2	15,7	98,6	366	1/4"	28,5	55	25
40	D125	144	200	150	88	18	110	222	127	73,2	15,7	98,6	391	1/4"	28,5	80	25
50	D80	98	230	165	102	18	125	254	152,4	91,9	19,1	120,7	390	1/4"	30	55	40
50	D125	144	230	165	102	18	125	254	152,4	91,9	19,1	120,7	414	1/4"	30	80	40

dimensions in mm

Flanged Valve 7032

DN15 - DN40 Manual actuator

Dimensions and Weights



Size	L	D	d1	d2	d4	k	F open	F closed	SW1	SW2
15	130	70	95	14	45	65	107	93	19	20
20	150	70	105	14	58	75	122	105	19	20
25	160	80	115	14	68	85	138	117	24	24
32	180	80	140	18	78	100	181	146	24	24
40	200	100	150	18	88	110	151	127	27	27

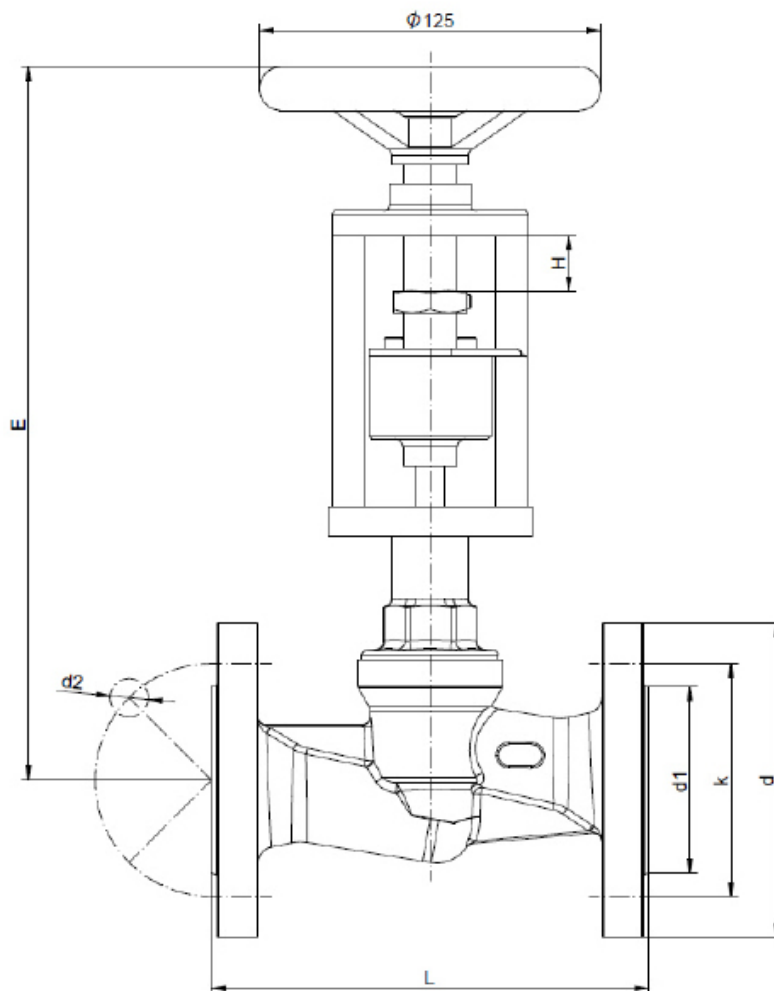
dimensions in mm

The maximum differential pressures for manual valves are equivalent to the maximum pressures of the pressure ratings. (see p.12)

Flanged Valve 7032

DN15 - DN80 GS manual actuator

Dimensions and Weights



DN	L	d	d1	d2	k	n	E Close	Stroke H
15	130	95	45	14	65	4	254	12
20	150	105	58	14	75	4	255	15,5
25	160	115	68	14	85	4	269	20
32	180	140	78	18	100	4	270	23
40	200	150	88	18	110	4	270	28,5
50	230	165	102	18	125	4	294	30
65	290	185	122	18	145	8	347	27
80	310	200	138	18	160	8	358	27

dimensions in mm

The maximum differential pressures for manual valves are equivalent to the maximum pressures of the pressure ratings. (see p.12)

Flanged Valve 7032

Temperature versions

Version	Description	Fluid temperature	Ambient temperature
1	Standard - Stainless steel	-30°C up to +170°C	-15°C up to +60°C
2	HT220 - version, only with PEEK seating seal	-30°C up to +220°C	-15°C up to +100°C
3	High temperature version in stainless steel	-30°C up to +200°C	-15°C up to +100°C
4	Low temperature version acc. to drawing R0194 for stainless steel body	-50°C up to +135°C	-15°C up to +60°C
5	Low temperature version acc. to drawing R0188 for stainless steel body		-40°C up to +60°C
6	Low temperature version for stainless steel body	-40°C up to +170°C	-15°C up to +60°C
7	Bonnet for actuator made of polymer for stainless steel body	-30°C up to +135°C	-15°C up to +60°C
8	Low temperature version with bonnet for actuator made of polymer and stainless steel body	-40°C up to +135°C	-15°C up to +60°C
9	Long head section (without bellows)	-70°C up to +200°C	-15°C up to +60°C
10	Long head section with bellows	-100°C up to +200°C	-15°C up to +60°C
11	Standard, stainless steel with seals from NBR	-30°C up to +170°C	-30°C up to +60°C
12	Low temperature version, seating seal made of NBR and stainless steel body	-40°C up to +170°C	-30°C up to +60°C
13	Diaphragm actuator D250	-30°C up to +200°C	-30°C up to +60°C
14	Low temperature version for diaphragm actuator D250	-40°C up to +200°C	-30°C up to +60°C