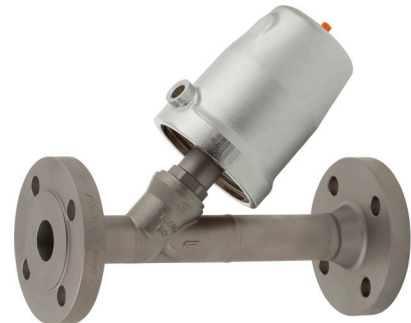


DN 15 up to DN 80

Vanne à siège incliné à pilotage pneumatique pour la distribution de fluides neutres, légèrement et fortement agressifs.

- Forme compacte, peu encombrante
- Résistance aux fluides légèrement pollués
- Plage de température: -100°C à +220°C
- Pression de service jusqu'à 40 bars
- Tête de commande orientable (360°)
- Exécutions spécifiques aux clients



Caractéristiques techniques

Matière du corps	Inox 1.4408
Diamètre nominal	DN 15 à DN 80
Raccordement	brides selon DIN EN 1092-1: PN40 brides selon ASME B16.5: ANSI #150, ANSI #300
Pression nominale	PN 40 / ANSI #150 / ANSI #300
Plage d'utilisation*	
avec tête métal	-30°C à +170°C opt.-100°C à +220°C
avec tête synthétique	-30°C à +135°C
avec actionneur à membrane	-30°C à +200°C opt.-100°C à +220°C
Température ambiante	-15°C à +60°C (versions spéciales de -40°C à +100°C possible)
Vide	max. 0,001 bar abs
Pression de service	Voir tableaux et graphiques, Limitation pour gaz dangereux selon la directive sur les appareils sous pression 2014/68/EU (catégorie I) PS x DN < 1000
Pression de service version sans espace mort	max. 12 bar
Classification ISO15848-1	ISO FE BH-CC3-SSA1-t(-30°C, +80°C) Pression d'essai 40 bar
Fuite selon EN 12266-1	classe de fuite A
Dimension	L selon DIN EN 558-92 (ancienne: DIN 3202-F3)

*: Nous vous prions de consulter la page 14 pour plus de versions et limites de températures

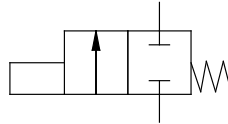
Options et accessoires

- Butée
- Commande manuelle d'urgence
- Affichage de position électrique avec fins de courses inductifs ou mécaniques
- Vannes pilotes
- Tête de commande AS-I
- Exécution exempte d'huile et de graisse, de PTFE, de silicium
- Exécutions pour applications avec l'oxygène ou l'ozone
- Exécution conforme à la FDA
- Exécution conforme au règlement (CE) 1935/2004
- Exécution offshore
- Clip de retenue pour détecteurs de proximité inductifs
- Version pour pressions de commande plus élevées
- Versions pour utilisation sous l'eau

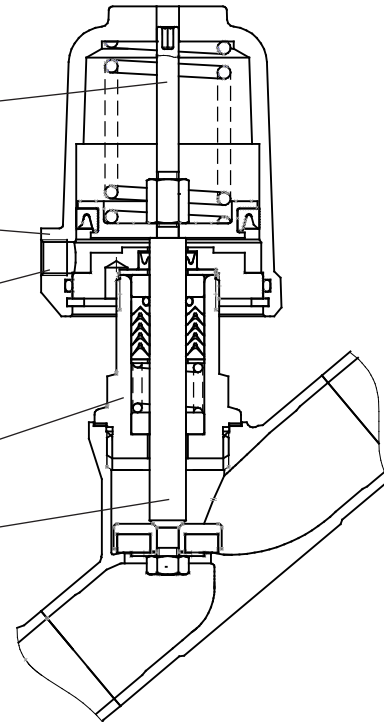
Structure et fonctions

NF - normalement fermée

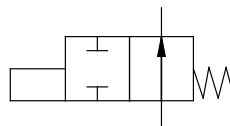
La fonction „fermeture par ressort“ peut aussi bien être exécutée à contre sens que dans le sens du flux. La vanne ne peut être utilisée qu’avec un fluide gazeux dans le cas de la fermeture dans le sens du débit de fluide. Des coups de bélier peuvent apparaître dans le cas de liquides



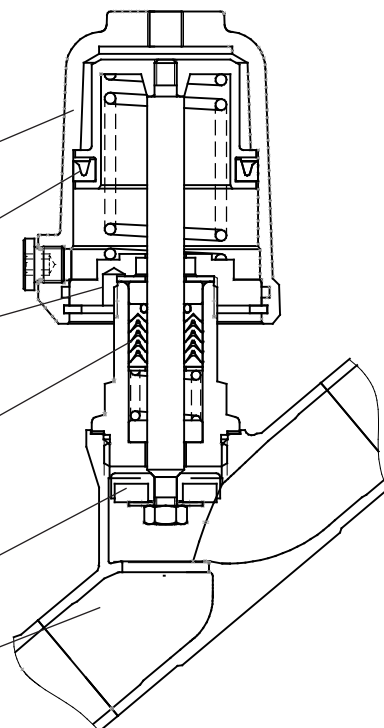
- Indicateur de position dévissable
- „Capot à rotation libre (Raccord de pression !)”
- Actionnable directement par pression (sur demande avec vanne pilote), actionneur à air, eau, huile minérale ou d’autres fluides
- Pièce de tête
- tige de piston, inox



NO - normalement ouvert



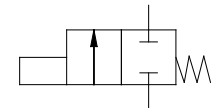
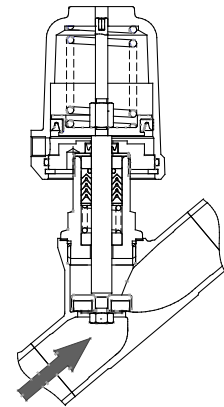
- Capot en laiton chromé, matière synthétique, acier inoxydable ou aluminium
- Joint externe à lèvres
- Indication de fuite
- Garniture d’étanchéité en PTFE chargé, version spéciale à volume mort réduit (garniture inférieure)
- Joint de siège en PTFE ou autres matériaux
- Corps avec différents types de connexion



Pressions de commande et de service

NF - normalement fermée, fermeture contre le sens du fluide

Diamètre nominal	Version	Actionneur	Ressorts	max. pression différentielle			Pression de pilotage [bar]	
				PTFE	PEEK 7	PEEK 8		
Joint du siège				PTFE	PEEK 7	PEEK 8		
DN15	Standard	D50	1	21,5	-	17	3,5 - 10	
			2	34,5	11,5	30	4,5 - 10	
			3	40	26	40	5,7 - 10	
		D80	1	40	40	40	3,5 - 10	
DN20	Standard	D50	1	6,9	-	3,7	3,5 - 10	
			2	12,5	-	9,6	4,5 - 10	
			3	19	2,9	15,5	5,7 - 10	
		D80	1	40	25	38	3,5 - 10	
			2	40	38,5	40	4,4 - 10	
			3	40	40	40	5,6 - 10	
DN25	Standard	D50	1	2,4	-	-	3,5 - 10	
			2	5,7	-	3,2	4,5 - 10	
			3	9,1	-	6,6	5,7 - 10	
		D80	1	22	9,9	19,5	3,5 - 10	
			2	30	17,5	27,5	4,4 - 10	
			3	39	27	36,5	5,6 - 10	
		D125	1	19	6,7	16,5	1,3 - 10	
			2	40	28	38	2,2 - 10	
			3	40	40	40	3,1 - 10	
DN32	Standard	D50	1	1	-	-	3,5 - 10	
			2	3,1	-	1,1	4,5 - 10	
			3	5,1	-	3,1	5,7 - 10	
		D80	1	12,5	2,7	10,5	3,5 - 10	
			2	17	7,3	15	4,4 - 10	
			3	22	12,5	20,5	5,6 - 10	
		D125	1	10,5	1,1	8,9	1,3 - 10	
			2	23,5	14	21,5	2,2 - 10	
			3	33,5	24	31,5	3,1 - 10	
			D250	4	39	29,5	37	4,0 - 10
	Version dé-tenu	D50	8	40	40	40	2,7 - 6	
			2	40	-	40	4,5 - 10	
1			40	40	40	3,5 - 10		
		D80	2	40	40	40	4,4 - 10	
DN40	Standard	D50	2	1,9	-	-	4,5 - 10	
			3	3,3	-	1,6	5,7 - 10	
			1	7,9	-	6,2	3,5 - 10	
		D80	2	11	2,8	9,3	4,4 - 10	
			3	14	6,2	12,5	5,6 - 10	
			1	7	-	5,3	1,3 - 10	
		D125	2	15,5	7,4	14	2,2 - 10	
			3	22	14	20,5	3,1 - 10	
			4	25	16,5	23,5	4,0 - 10	
	d16	D250	8	32	24	30	2,7 - 6	
			12	40	36,5	40	3,7 - 6	
			3	40	-	40	5,7 - 10	
	Version dé-tenu	D50	1	40	-	40	3,5 - 10	
			2	40	40	40	4,4 - 10	



= Standard placement des ressorts

d16: version renforcée avec tige 16mm

PEEK 7: Joint du siège en PEEK pour applications jusqu'à 160°C

PEEK 8: Joint du siège en PEEK pour applications au-dessus de 160°C

Pour joint souple comme EPDM, FKM, NBR ou Vulkolan les mêmes valeurs pour le PTFE

Pressions de commande et de service

NF - normalement fermée, fermeture contre le sens du fluide

Diamètre nominal	Version	Actionneur	Ressorts	max. pression différentielles			Pression de pilotage	
				[bar]			[bar]	
Joint du siège				PTFE	PEEK 7	PEEK 8		
DN50	Standard	D50	2	1	-	-	4,5 - 10	
			3	1,9	-	-	5,7 - 10	
		D80	1	4,1	-	2,8	3,5 - 10	
			2	5,9	-	4,6	4,4 - 10	
			3	7,8	1,2	6,5	5,6 - 10	
		D125	1	3,8	-	2,5	1,3 - 10	
	2		9	2,4	7,6	2,3 - 10		
	d16	D125	3	12,5	6	11	3,1 - 10	
			4	13	6,8	12	4,0 - 10	
		D250	8	19,5	13	18	2,7 - 6	
			12	27,5	21	26	3,7 - 6	
		Version détenue	D50	2	31,5	-	-	4,5 - 10
				3	40	-	-	5,7 - 10
	D80		2	40	11	40	4,4 - 10	
3			40	40	40	5,6 - 10		
DN65	Standard	D80	3	4,2	-	3,2	5,6 - 10	
			1	1,9	-	-	1,3 - 10	
		D125	2	4,8	-	3,9	2,2 - 10	
			3	7	2	6	3,1 - 10	
	d16	D125	3	7	2	6	3,1 - 10	
			4	7,5	2,5	6,5	4,0 - 10	
		D250	8	11	6	10	2,7 - 6	
			12	15	10	14	3,7 - 6	
	Version détenue	D50	2	21	-	-	4,5 - 10	
			2	25	-	25	4,4 - 10	
		D125	2	25	-	25	2,2 - 10	
			3	25	25	25	3,1 - 10	
DN80	d16	D125	3	4,7	-	3,9	3,2 - 10	
			4	5	-	4,2	4,0 - 10	
		D250	8	7,5	3,4	6,7	2,7 - 6	
			12	10,5	6,4	9,7	3,7 - 6	
	Version détenue	D80	2	25	-	18	4,6 - 10	
			3	25	-	25	5,6 - 10	
		D125	2	25	-	25	2,2 - 10	
			3	25	6,1	25	3,2 - 10	

= Standard placement des ressorts

d16: version renforcée avec tige 16mm

PEEK 7: Joint du siège en PEEK pour applications jusqu'à 160°C

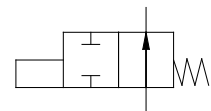
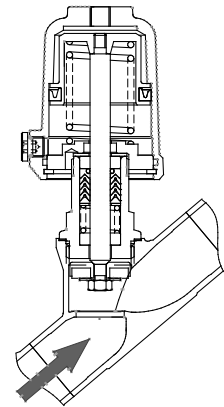
PEEK 8: Joint du siège en PEEK pour applications au-dessus de 160°C

Les valeurs de pression PTFE sont aussi valable pour les joints souples comme EPDM, FKM, FKM et Vulkolan

Vanne à siège incliné 7031

Pressions de commande et de service

NO - normalement ouverte, fermeture contre le sens du fluide



Joint de siège PTFE, EPDM, FKM, NBR ou Vulkollan

Diamètre nominal	Version	Actionneur	Pression différentielle max. [bar] à pression de pilotage disponible [bar]																
			2	2,5	3	3,5	4	4,5	5	5,5	6	6,5	7	7,5	8	8,5	9	9,5	10
DN15	Standard	D50	0	0	6,6	13,5	20,5	27,5	34,5	40	40	-	-	-	-	-	-	-	-
		D80	40	40	-	-	-	-	-	-	-	-	-	-	-	-	-	-	-
DN20	Standard	D50	0	0	0,6	4,1	7,6	11	14,5	18	21	24,5	28	31,5	35	38,5	40	40	-
		D80	19,5	28,5	37,5	40	-	-	-	-	-	-	-	-	-	-	-	-	-
DN25	Standard	D50	0	0	0	1,2	3,3	5,3	7,4	9,5	11,5	13,5	15,5	17,5	19,5	21,5	23,5	26	28
		D80	10	15,5	21	26,5	32	37,5	40	40	-	-	-	-	-	-	-	-	-
DN32	Standard	D50	0	0	0	0,3	1,6	2,8	4,1	5,4	6,7	8	9,3	10,5	11,5	13	14	15,5	16,5
		D80	5,6	9	12	15,5	19	22,5	25,5	29	32,5	35,5	39	40	-	-	-	-	-
		D125	24,5	32,5	40	-	-	-	-	-	-	-	-	-	-	-	-	-	-
DN40	Standard	D50	0	0	0	0	0,8	1,7	2,6	3,5	4,4	5,3	6,2	7,1	8	8,9	9,8	10,5	11,5
		D80	3,4	5,8	8,1	10,5	12,5	15	17,5	19,5	22	24,5	26,5	29	31,5	34	36	38,5	40
		D125	16,5	22	28	34	39,5	40	-	-	-	-	-	-	-	-	-	-	-
DN50	Standard	D50	0	0	0	0	0,3	0,8	1,4	2	2,6	3,2	3,7	4,3	4,9	5,5	6	6,6	7,2
		D80	1,7	3,2	4,7	6,2	7,7	9,2	10,5	12	13,5	15	16,5	18	19,5	21	22,5	24	25,5
		D125	10	13,5	17,5	21	25	28,5	32,5	36	40	-	-	-	-	-	-	-	-
DN65	Standard	D80	0,6	1,5	2,4	3,2	4,1	4,9	5,8	6,7	7,5	8,4	9,2	10	10,5	11,5	12,5	13,5	14
		D125	5,5	7,6	9,7	11,5	14	16	18	20	22	24,5	25	-	-	-	-	-	-
	d16	D125	5,4	7,5	9,6	11,5	13,5	15,5	18	20	22	24	25	-	-	-	-	-	-
DN80	d16	D125	3,6	5,1	6,5	8	9,5	10,5	12	13,5	15	16,5	18	19,5	21	22,5	24	25	-

d16: version renforcée avec tige 16mm

Actionneur D50: air moteur max. de 1 bar au-dessus air moteur nécessaire

Actionneur D80: air moteur max. de 0,8 bar au-dessus air moteur nécessaire

Actionneur D125 é D250: air moteur max. de 0,5 bar au-dessus air moteur nécessaire

Pressions de commande et de service

NO - normalement ouverte, fermeture contre le sens du fluide

Joint de siège PEEK-8

Diamètre nominal	Version	Actionneur	Pression différentielle max. [bar] à pression de pilotage disponible [bar]																
			2	2,5	3	3,5	4	4,5	5	5,5	6	6,5	7	7,5	8	8,5	9	9,5	10
DN15	Standard	D50	0	0	2	9	16	23	30	37	40	40	-	-	-	-	-	-	-
		D80	39,5	40	-	-	-	-	-	-	-	-	-	-	-	-	-	-	-
DN20	Standard	D50	0	0	0	0,9	4,3	7,8	11	14,5	18	21,5	25	28,5	32	35,5	39	40	40
		D80	16	25	34	40	40	-	-	-	-	-	-	-	-	-	-	-	-
DN25	Standard	D50	0	0	0	0	0,8	2,9	4,9	7	9	11	13	15	17	19	21	23,5	25,5
		D80	7,9	13	18,5	24	29,5	35	40	40	-	-	-	-	-	-	-	-	-
DN32	Standard	D50	0	0	0	0	0	0,9	2,2	3,4	4,7	6	7,3	8,6	9,9	11	12	13,5	15
		D80	3,7	7	10	13,5	17	20,5	23,5	27	30,5	34	37	40	40	-	-	-	-
		D125	22,5	30,5	39	40	-	-	-	-	-	-	-	-	-	-	-	-	-
DN40	Standard	D80	1,8	4,1	6,5	8,8	11	13,5	15,5	18	20,5	23	25	27,5	30	32	34,5	37	39
		D125	15	20,5	26,5	32	38	40	-	-	-	-	-	-	-	-	-	-	-
DN50	Standard	D80	0,3	1,9	3,4	4,9	6,4	7,9	9,4	11	12,5	14	15,5	17	18,5	20	21,5	23	24,5
		D125	8,8	12,5	16	20	23,5	27,5	31	35	38,5	40	-	-	-	-	-	-	-
DN65	Standard	D80	0	0,6	1,4	2,3	3,1	4	4,8	5,7	6,6	7,4	8,3	9,1	10	10,5	11,5	12,5	13
		D125	4,5	6,6	8,7	10,5	13	15	17	19	21	23,5	25	-	-	-	-	-	-
	d16	D250	5	9,3	13,5	18	22	25	-	-	-	-	-	-	-	-	-	-	-
DN80	d16	D80	0	0	0,5	1,1	1,7	2,3	2,9	3,5	4	4,6	5,2	5,8	6,4	6,9	7,5	8,1	8,7
		D125	2,8	4,3	5,7	7,2	8,6	10	11,5	13	14,5	15,5	17	18,5	20	21,5	23	24,5	25
		D250	3,2	6,2	9,2	12	15	18	21	24	25	-	-	-	-	-	-	-	-

Joint de siège PEEK-7

Diamètre nominal	Version	Actionneur	Pression différentielle max. [bar] à pression de pilotage disponible [bar]																
			2	2,5	3	3,5	4	4,5	5	5,5	6	6,5	7	7,5	8	8,5	9	9,5	10
DN15	Standard	D50	0	0	0	0	0	4,7	11,5	18,5	25,5	32,5	39,5	40	40	-	-	-	-
		D80	21,5	39,5	40	-	-	-	-	-	-	-	-	-	-	-	-	-	-
DN20	Standard	D50	0	0	0	0	0	0	1,8	5,3	8,8	12	15,5	19	22,5	26	29,5	33	
		D80	3,3	12	21,5	30,5	39,5	40	-	-	-	-	-	-	-	-	-	-	-
DN25	Standard	D80	0	3,3	8,8	14	19,5	25	30,5	35,5	40	40	-	-	-	-	-	-	-
		D125	28	40	-	-	-	-	-	-	-	-	-	-	-	-	-	-	-
DN32	Standard	D80	0	0	2,6	5,9	9,3	12,5	16	19	22,5	26	29,5	32,5	36	39,5	40	-	-
		D125	14,5	23	31	39,5	40	-	-	-	-	-	-	-	-	-	-	-	-
DN40	Standard	D80	0	0	0	2,3	4,6	7	9,3	11,5	14	16	18,5	21	23,5	25,5	28	30,5	32,5
		D125	8,4	14	20	25,5	31,5	37	40	-	-	-	-	-	-	-	-	-	-
DN50	Standard	D80	0	0	0	0	1,1	2,7	4,2	5,7	7,2	8,7	10	11,5	13	14,5	16	17,5	19
		D125	3,6	7,3	11	14,5	18,5	22	26	29,5	33	37	40	-	-	-	-	-	-
	d16	D250	4,5	12	19,5	27	35	40	-	-	-	-	-	-	-	-	-	-	-
DN65	Standard	D125	0,5	2,7	4,8	6,9	9	11	13	15	17,5	19,5	21,5	23,5	25	-	-	-	-
	d16	D250	1	5,4	9,7	14	18	22,5	25	-	-	-	-	-	-	-	-	-	-
DN80	d16	D125	0	0,9	2,4	3,9	5,3	6,8	8,2	9,7	11	12,5	14	15,5	17	18	19,5	21	22,5
		D250	0	2,9	5,9	8,9	12	15	18	21	24	-	-	-	-	-	-	-	-

d16: version renforcée avec tige 16mm

PEEK 7: Joint du siège en PEEK pour applications jusqu' à 160°C

PEEK 8: Joint du siège en PEEK pour applications au-dessus de 160°C

Actionneur D50: air moteur max. de 1 bar au-dessus air moteur nécessaire

Actionneur D80: air moteur max. de 0,8 bar au-dessus air moteur nécessaire

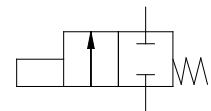
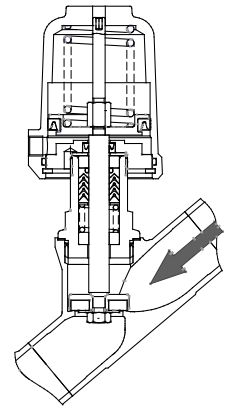
Actionneur D125 é D250: air moteur max. de 0,5 bar au-dessus air moteur nécessaire

Vanne à siège incliné 7031

Pressions de commande et de service

NF - normalement fermée, fermeture avec le sens du fluide

- Vannes à siège incliné, NF (normalement fermée), fermeture avec le sens du fluide.
- Application convenant aux fluides gazeux.
- Si utilisation avec fluides liquides risque de „coups de bélier“.



Joint de siège PTFE, EPDM, FKM, NBR oder Vulkolan

Diamètre nominal	Version	Actionneur	Ressorts	Pression différentielle max. [bar] à pression de pilotage disponible [bar]																
				2	2,5	3	3,5	4	4,5	5	5,5	6	6,5	7	7,5	8	8,5	9	9,5	10
DN15	Standard	D50	Standard	0	5	21,5	38,5	40	40	40	40	40	40	40	40	40	40	40	40	40
DN20	Standard	D50	Standard	0	3,8	8,7	13,5	18	23	28	33	37,5	40	40	40	40	40	40	40	40
		D80	Standard	25,5	38,5	40	40	40	40	40	40	40	40	40	40	40	40	40	40	40
DN25	Standard	D50	Standard	0,2	2,7	5,2	7,7	10	12,5	15	17,5	20	22,5	25	27,5	30	32,5	33	33	33
		D80	Standard	13,5	20	26,5	33	33	33	33	33	33	33	33	33	33	33	33	33	33
DN32	Standard	D50	Standard	0,1	1,6	3	4,4	5,9	7,3	8,7	10	11,5	13	14,5	15,5	17	18,5	19	19	19
		D80	Standard	8	11,5	15,5	19	23	26,5	30,5	34	35	35	35	35	35	35	35	35	35
		D125	Standard	28,5	35	35	35	35	35	35	35	35	35	35	35	35	35	35	35	35
DN40	Standard	D50	Standard	0	0,5	1,4	2,4	3,4	4,3	5,3	6,3	7,2	8,2	9,2	10	11	12	13	13	13
		D80	Standard	2,6	5,1	7,7	10	12,5	15	17,5	20	22,5	23	23	23	23	23	23	23	23
		D125	Standard	12,5	18,5	23	23	23	23	23	23	23	23	23	23	23	23	23	23	23
	d16	D125	Standard	12	18,5	24,5	30,5	37	40	40	40	40	40	40	40	40	40	40	40	
DN50	Standard	D50	Standard	0	0,2	0,8	1,4	2	2,6	3,2	3,9	4,5	5,1	5,7	6,3	6,9	7,5	8	8	8
		D80	Standard	2	3,6	5,2	6,8	8,4	10	11,5	13	14,5	15	15	15	15	15	15	15	15
		D125	Standard	8,3	12	15	15	15	15	15	15	15	15	15	15	15	15	15	15	15
	d16	D125	Standard	8,1	12	15,5	19,5	23,5	27,5	31	35	38	38	38	38	38	38	38	38	
DN65	Standard	D80	Standard	1,1	2	2,9	3,7	4,6	5,5	6,4	7,3	8,1	9	9,9	10,5	11,5	12	12	12	12
		D125	Standard	4,6	6,7	8,9	11	12	12	12	12	12	12	12	12	12	12	12	12	12
	d16	D125	Standard	4,5	6,6	8,8	10,5	13	15	17	19,5	20	20	20	20	20	20	20	20	
DN80	d16	D80	Standard	0,6	1,2	1,8	2,4	3	3,6	4,2	4,8	5,4	5,9	6,5	7,1	7,7	8,3	8,9	9,5	10
		D125	Standard	3,1	4,6	6	7,5	9	10,5	12	13	13	13	13	13	13	13	13	13	
		D250	Standard	4,9	7,9	11	13	13	13	13	13	13	13	-	-	-	-	-	-	

d16: version renforcée avec tige 16mm

Pressions de commande et de service

NF - normalement fermée, fermeture avec le sens du fluide

Joint de siège PEEK-8

Diamètre nominal	Version	Actionneur	Resorts	Pression différentielle max. [bar] à pression de pilotage disponible [bar]																
				2	2,5	3	3,5	4	4,5	5	5,5	6	6,5	7	7,5	8	8,5	9	9,5	10
DN15	Standard	D50	2	0	0	0	0	4	20,5	37,5	40	40	40	40	40	40	40	40	40	40
DN20	Standard	D50	2	0	0	1,1	6	10,5	15,5	20,5	25,5	30	35	40	40	40	40	40	40	40
		D80	1	0	0	1,8	14,5	27	40	40	40	40	40	40	40	40	40	40	40	40
		125	1	30	33	33	33	33	33	33	33	33	33	33	33	33	33	33	33	33
DN25	Standard	D50	2	0	0	2,1	4,6	7,1	9,6	12	14,5	17	19,5	22	24,5	27	29,5	32	33	33
		D80	1	0	0	2,8	9,4	15,5	22,5	29	33	33	33	33	33	33	33	33	33	33
		D125	1	30	33	33	33	33	33	33	33	33	33	33	33	33	33	33	33	33
DN32	Standard	D50	2	0	0	0	1,3	2,7	4,1	5,6	7	8,5	9,9	11	12,5	14	15,5	17	18,5	19
		D80	1	0	0	2,6	6,4	10	13,5	17,5	21,5	25	29	32,5	35	35	35	35	35	35
		D125	1	18	27	35	35	35	35	35	35	35	35	35	35	35	35	35	35	35
DN40	Standard	D80	1	0	0	2,4	5	7,5	10	12,5	15	17,5	20	22,5	23	23	23	23	23	23
		D125	2	3,2	9,5	15,5	22	23	23	23	23	23	23	23	23	23	23	23	23	23
	d16	D125	2	3	9,2	15	21,5	27,5	34	40	40	40	40	40	40	40	40	40	40	40
DN50	Standard	D80	2	0	0	0,3	1,9	3,5	5,1	6,7	8,2	9,8	11	13	14,5	15	15	15	15	15
		D125	2	2,9	6,8	10,5	14,5	15	15	15	15	15	15	15	15	15	15	15	15	15
	d16	D125	2	2,7	6,6	10,5	14	18	22	26	29,5	33,5	37,5	38	38	38	38	38	38	38
		D250	6	12,5	20,5	28,5	36,5	38	38	38	38	38	-	-	-	-	-	-	-	-
DN65	Standard	D125	2	1,5	3,7	5,9	8	10	12	12	12	12	12	12	12	12	12	12	12	12
		D125	2	1,4	3,6	5,7	7,9	10	12	14	16,5	18,5	20	20	20	20	20	20	20	20
	d16	D250	6	7,1	11,5	16	20	20	20	20	20	20	-	-	-	-	-	-	-	-
DN80	d16	D125	2	1	2,5	3,9	5,4	6,9	8,4	9,9	11	12,5	13	13	13	13	13	13	13	13
		D250	6	4,9	7,9	11	13	13	13	13	13	13	-	-	-	-	-	-	-	-

Joint de siège PEEK-7

Diamètre nominal	Version	Actionneur	Resorts	Pression différentielle max. [bar] à pression de pilotage disponible [bar]																
				2	2,5	3	3,5	4	4,5	5	5,5	6	6,5	7	7,5	8	8,5	9	9,5	10
DN15	Standard	D50	2	0	0	0	0	4	20,5	37,5	40	40	40	40	40	40	40	40	40	40
DN20	Standard	D80	1	0	0	1,8	14,5	27	40	40	40	40	40	40	40	40	40	40	40	40
		125	1	40	40	40	40	40	40	40	40	40	40	40	40	40	40	40	40	40
DN25	Standard	D80	1	0	0	2,8	9,4	15,5	22,5	29	33	33	33	33	33	33	33	33	33	33
		125	1	30	33	33	33	33	33	33	33	33	33	33	33	33	33	33	33	33
DN32	Standard	D80	2	0	0	0	1,2	5	8,8	12,5	16	20	23,5	27,5	31	35	35	35	35	35
		D125	1	18	27	35	35	35	35	35	35	35	35	35	35	35	35	35	35	35
DN40	Standard	D80	2	0	0	0	0,8	3,3	5,8	8,3	10,5	13	15,5	18	20,5	23	25,5	28	30,5	33
		D125	2	3,2	9,5	15,5	22	23	23	23	23	23	23	23	23	23	23	23	23	23
	d16	D125	2	3	9,2	15	21,5	27,5	34	40	40	40	40	40	40	40	40	40	40	40
DN50	Standard	D125	2	2,9	6,8	10,5	14,5	15	15	15	15	15	15	15	15	15	15	15	15	15
		D125	2	2,7	6,6	10,5	14	18	22	26	29,5	33,5	37,5	38	38	38	38	38	38	38
	d16	D250	6	12,5	20,5	28,5	36,5	38	38	38	38	38	-	-	-	-	-	-	-	
DN65	Standard	D125	3	0	1,5	3,7	5,9	8	10	12	12	12	12	12	12	12	12	12	12	12
		D125	3	0	1,4	3,6	5,7	7,9	10	12	14	16,5	18,5	20	20	20	20	20	20	20
	d16	D250	6	7,1	11,5	16	20	20	20	20	20	20	-	-	-	-	-	-	-	
DN80	d16	D125	2	0	1	2,5	3,9	5,4	6,9	8,4	9,9	11	12,5	13	13	13	13	13	13	13
		D250	6	4,9	7,9	11	13	13	13	13	13	13	-	-	-	-	-	-	-	

d16: version renforcée avec tige 16mm

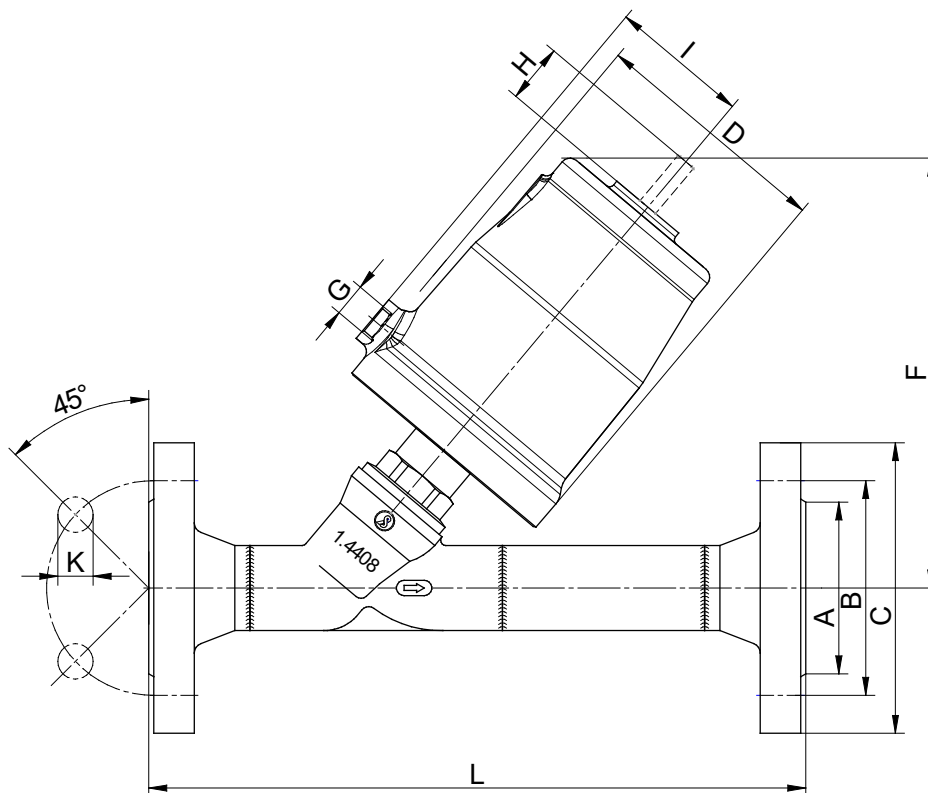
PEEK 7: Joint du siège en PEEK pour applications jusqu' à 160°C

PEEK 8: Joint du siège en PEEK pour applications au-dessus de 160°C

Vanne à siège incliné 7031

version standard

Dimensions et Poids



NF (normalement fermée)

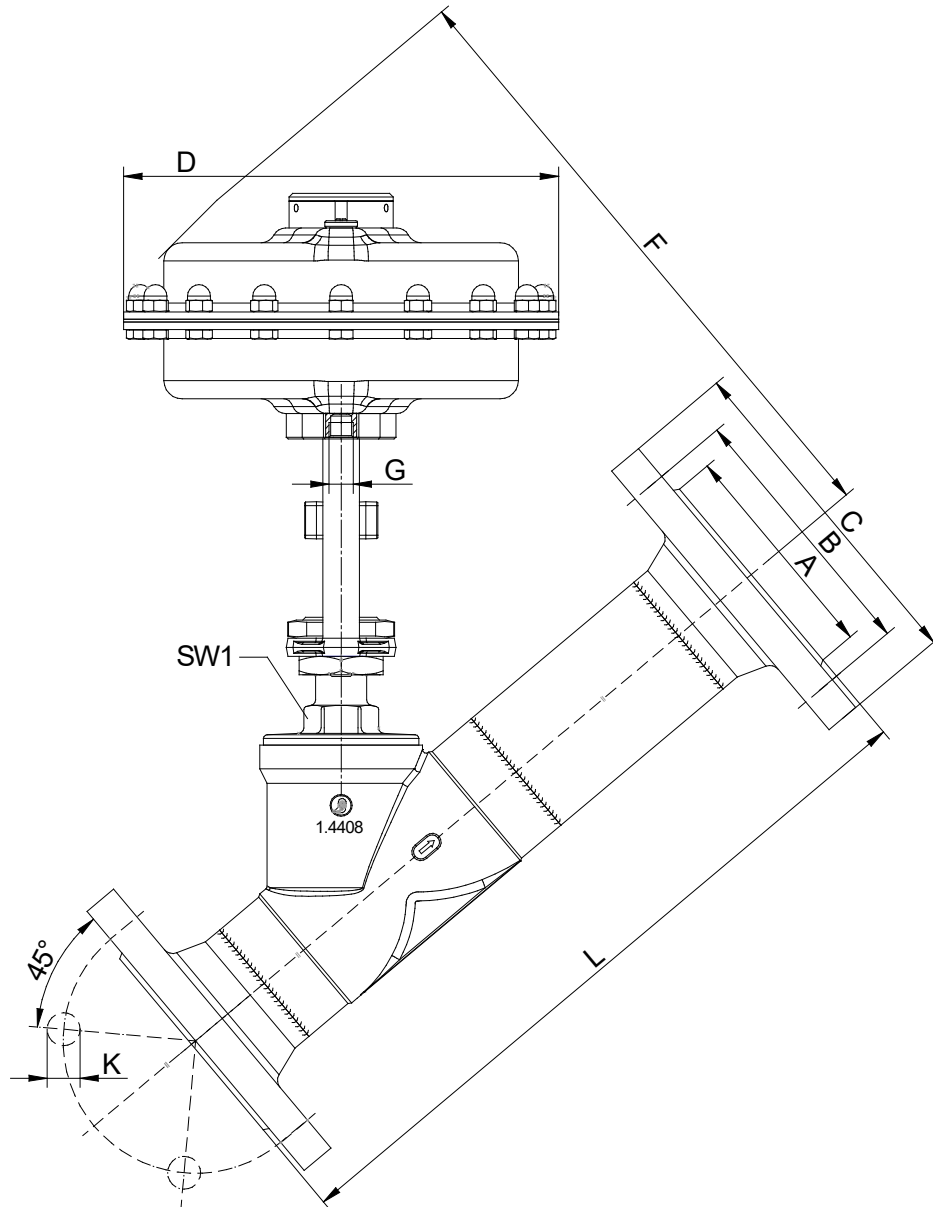
**Angle = 45° pour DN 65, DN 80 avec corps en laiton et DN80 avec corps en inox

DN	piston Ø	A		B		C		D	F	G	H course	I	K		L*	M	N nombre de foru- re	Va- leur Kvs	Poids (kg)
		PN40 (DN65 PN16)	ANSI# 150	PN40	ANSI #150	PN40	ANSI #150						PN40	ANSI #150					
15	50	45	34,9	65	60,3	95	90	62	125	G1/8	7	34,5	14	15,75	230	65	4	3,5	2,7
20	50	58	42,9	75	69,9	105	100	62	125	G1/8	12	34,5	14	15,75	260	75	4	9	3,4
25	50	68	50,8	85	79,4	115	110	62	130	G1/8	16	34,5	14	15,75	260	85	4	15	4,1
	80	68	50,8	85	79,4	115	110	98	170	G1/4	16	55	14	15,75	260	85	4	17	5,7
32	50	78	63,5	100	88,9	140	115	62	145	G1/8	16	34,5	18	15,75	300	100	4	21	5,7
	80	78	63,5	100	88,9	140	115	98	185	G1/4	20	55	18	15,75	300	100	4	24	7,2
	125	78	63,5	100	88,9	140	115	146	215	G1/4	20	80	18	15,75	300	100	4	24	9,4
40	50	88	73	110	98,4	150	125	62	150	G1/8	16	34,5	18	15,75	300	110	4	30	6,4
	80	88	73	110	98,4	150	125	98	190	G1/4	23	55	18	15,75	300	110	4	37	7,9
	125	88	73	110	98,4	150	125	146	220	G1/4	23	80	18	15,75	300	110	4	37	10
50	50	102	92,1	125	120,7	165	150	62	160	G1/8	16	34,5	18	19,05	350	125	4	40	8,6
	80	102	92,1	125	120,7	165	150	98	195	G1/4	29	55	18	19,05	350	125	4	58	10,1
	125	102	92,1	125	120,7	165	150	146	225	G1/4	29	80	18	19,05	350	125	4	58	12,5
65	80	122	104,8	145	139,7	185	180	98	215	G1/4	29	55	18	19,05	400	125	8/4	80	13,9
	125	122	104,8	145	139,7	185	180	146	245	G1/4	29	80	18	19,05	400	125	8/4	80	14,6
80	125	138	127	160	152,4	200	190	146	252	G1/4	29	80	18	19,05	450	125	8/4	80	16,63

Vanne à siège incliné 7031

Version renforcée avec actionneur à membrane

Dimensions et Poids



PN40

DN	piston Ø	A	B	C	D	K	nombre de forure	L	G	F	SW1	F	SW1	Valeur Kvs	Poids (kg)
												détendu	détendu		
50	250	102	125	165	146	18	4	350	G1/4	337	32	342	52	58	20,3
65	250	122	145	185	146	18	8	400	G1/4	345	41	359	36	80	23
80	250	138	160	200	146	18	8	450	G1/4	450	41	416	46	112	23

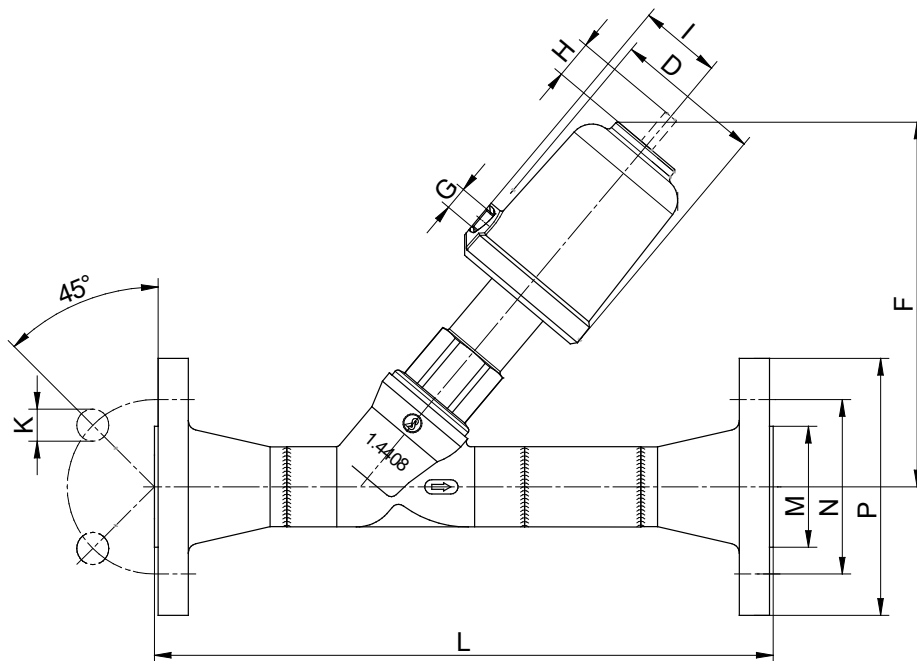
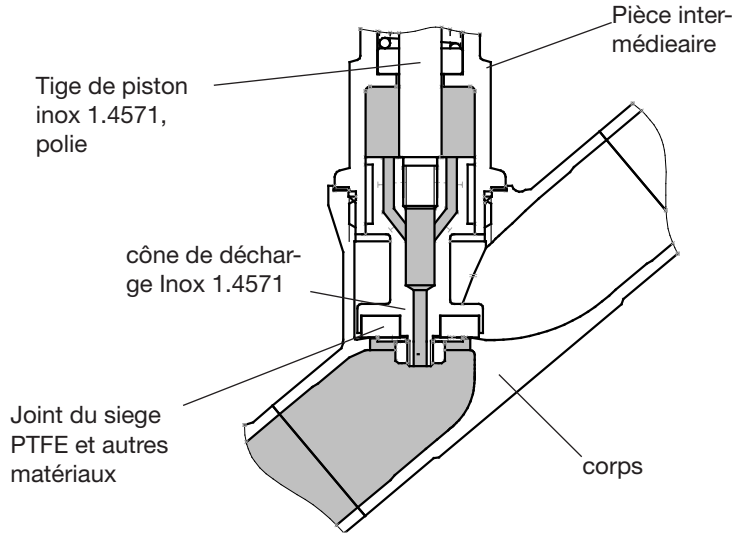
ANSI150

DN	piston Ø	A	B	C	D	K	nombre de forure	L	G	F	SW1	F	SW1	Valeur Kvs	Poids (kg)
												détendu	détendu		
50	250	92	121	152	146	19	4	350	G1/4	337	32	342	52	58	20,3
65	250	107	140	178	146	19	4	400	G1/4	345	41	359	36	80	23
80	250	127	152	191	146	19	4	450	G1/4	450	41	416	46	112	23

Vanne à siège incliné 7031

Version détenu

Construction, Dimensions et Poids

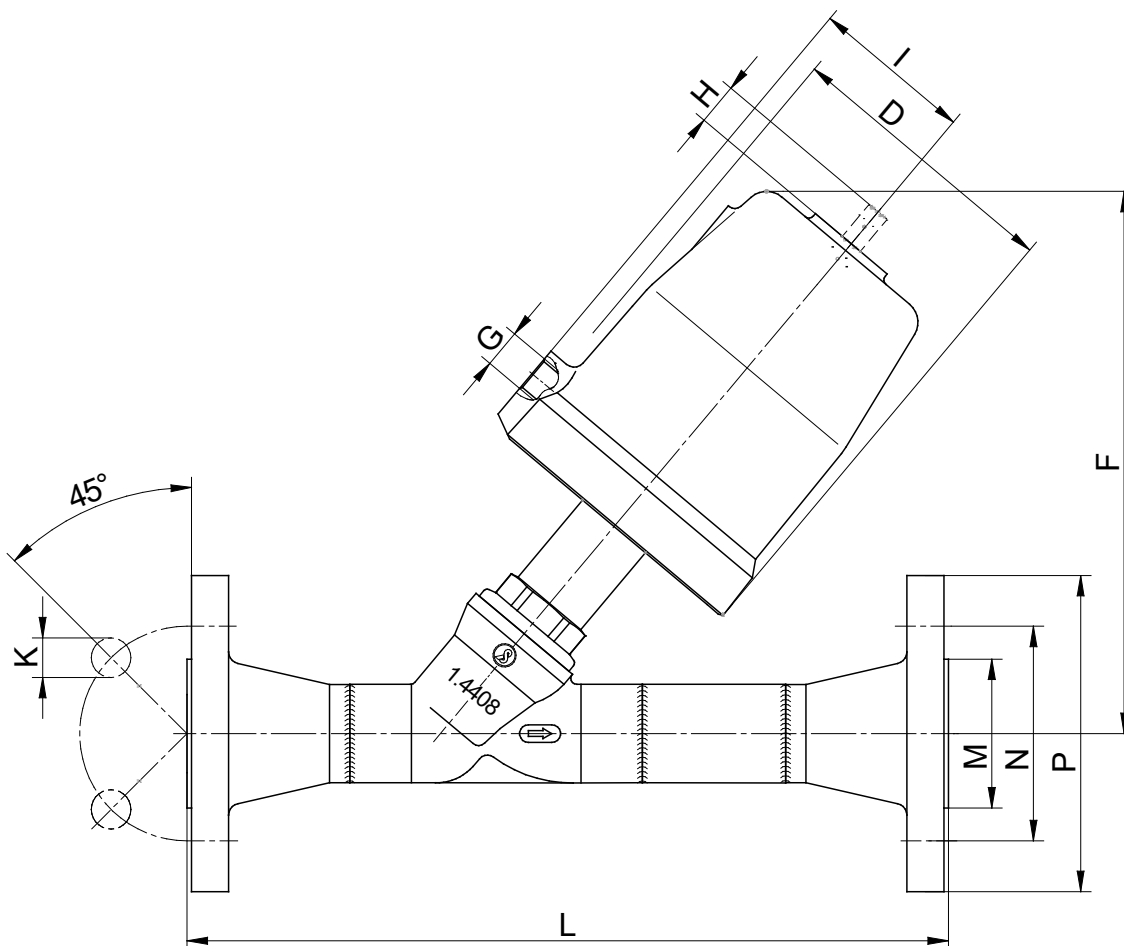


DN	piston Ø	D	PN40				ANIS150				L	nombre de forure	I	F	G	H course
			M	N	P	K	M	N	P	K						
32	D50	62	78	100	140	18	63,5	88,9	115	15,88	300	4	34,5	165	G1/8"	16
	D80	96	78	100	140	18	63,5	88,9	115	15,88	300	4	55	205	G1/4"	16
40	D50	62	88	110	150	18	73	98,4	125	15,88	300	4	34,5	175	G1/8"	16
	D80	96	88	110	150	18	73	98,4	125	15,88	300	4	55	210	G1/4"	21
50	D50	62	88	120	165	18	92.1	120,7	150	19,05	350	4	34,5	180	G1/8"	16
	D80	96	102	125	165	18	92.1	120,7	150	19,05	350	4	55	220	G1/4"	22
	D125	146	102	125	165	18	92.1	120,7	150	19,05	350	4	80	245	G1/4"	22
65	D50	62	122	145	185	18	104.8	139,7	180	19,05	400	8/4	34,5	200	G1/8"	16
	D80	96	122	145	185	18	104.8	139,7	180	19,05	400	8/4	55	240	G1/4"	29
	D125	146	122	145	185	18	104.8	139,7	180	19,05	400	8/4	80	265	G1/4"	29
80	D80	96	138	160	200	18	127	152,4	190	19,05	450	8/4	55	271	G1/4"	29
	D125	146	138	160	200	18	127	152,4	190	19,05	450	8/4	80	296	G1/4"	29

Vanne à siège incliné 7031

Exécution HT220

Dimensions et Poids



DN	Actionneur \varnothing	PN40				ANIS150				nombre de forure	F	L
		M	N	P	K	M	N	P	K			
15	D50	45	65	95	14	34,9	60,3	90	15,88	4	139	230
20	D50	58	75	105	14	42,9	69,9	100	15,88	4	144	260
	D80	58	75	105	14	42,9	69,9	100	15,88	4	181	260
25	D80	68	85	115	14	50,8	79,4	110	15,88	4	185	260
	D125	68	85	115	14	50,8	79,4	110	15,88	4	215	260
32	D80	78	100	140	18	63,5	88,9	115	15,88	4	201	300
	D125	78	100	140	18	63,5	88,9	115	15,88	4	231	300
40	D80	88	110	150	18	73,2	98,4	125	15,88	4	206	300
	D125	88	110	150	18	73,2	98,4	125	15,88	4	235	300
50	D80	102	125	165	18	92,1	120,7	150	19,05	4	213	350
	D125	102	125	165	18	92,1	120,7	150	19,05	4	242	350
65	D80	122	145	185	18	104,8	139,7	180	19,05	4	235	400
	D125	122	145	185	18	104,8	139,7	180	19,05	4	262	400

Vanne à siège incliné 7031

Versions de température

Version	Description	Temp. du fluide	Temp. ambiante
2	Standard - Acier inox	de -30°C à +170°C	de -15°C à +60°C
3	Version HT220 uniquement avec joint de siège PEEK	de +160°C à +220°C	de -15°C à +100°C
4	Version haute température pour corps en acier	de -30°C à +200°C	de -15°C à +100°C
7	Version basse température selon plan R0194 pour corps en acier	de -50°C à +135°C	de -15°C à +60°C
8	Version basse température selon plan R0188 pour corps en acier	de -40°C à +170°C	de -15°C à +60°C
10	Version basse température pour corps en acier	de -30°C à +135°C	de -15°C à +60°C
12	Capot de l'actionneur en matière plastique pour corps en acier	de -40°C à +135°C	de -15°C à +60°C
14	Version basse température et capot de l'actionneur en matière plastique pour corps en acier	de -70°C à +200°C	de -15°C à +60°C
16	Corps presse-étoupe long (sans soufflet)	de -100°C à +200°C	de -15°C à +60°C
17	Corps presse-étoupe long avec soufflet	de -30°C à +170°C	de -30°C à +60°C
19	Standard, acier inox avec joints en NBR	de -40°C à +170°C	de -30°C à +60°C
21	Version basse température, joint de siège en NBR pour corps en acier	de -30°C à +200°C	de -30°C à +60°C
22	Commande à membrane D250	de -40°C à +200°C	de -30°C à +60°C
23	Version basse température pour commande à membrane D250		

Les informations contenues dans ce document pourrout faire l'objet de modifications sans préavis et ne saurient en aucune manière engager Schubert & Salzer Control Systems GmbH.