

**D**

**Betriebsanleitung**

**GB USA**

**Operating Instructions**

**F**

**Manuel d'utilisation**

# Typ 7025



**Version: 11/2023**

7025 - Anleitung - Operating  
Instructions - Manuel  
**Art.-Nr: 110 7025**

Bunsenstrasse 38  
Tel: (0841) 9654-0  
[www.schubert-salzer.com](http://www.schubert-salzer.com)

D-85053 Ingolstadt  
Fax: (0841) 9654-590

## Inhalt/Content/Sommaire

1	<b>D</b> Betriebsanleitung (deutsch) <b>Fehler! Textmarke nicht definiert.</b>	
1.1	Warnhinweiskonzept .....	4
1.2	Sicherheit .....	4
1.3	Bestimmungsgemäße Verwendung .....	5
1.4	Gesetze und Bestimmungen .....	5
1.5	Ersatzteilliste .....	6
1.6	Technische Daten .....	7
1.7	Einbau .....	8
1.8	Anschluss und Inbetriebnahme .....	8
1.9	Explosionsschutz nach ATEX 2014/34/EU .....	9
1.10	Auswechseln des Stellungsreglers .....	10
1.11	Empfohlene Drehmomente für die Kopfstückmontage .....	11
1.12	Packungseinbau .....	12
1.13	Demontage und Montage .....	12
1.14	Entsorgung .....	14
1.15	Schmier- und Klebeplan .....	15
2	<b>GB</b> <b>USA</b> Operating Instructions (English) .....	16
2.1	Warning information .....	16
2.2	Safety .....	16
2.3	Designated use .....	17
2.4	Laws and stipulations .....	17
2.5	Spare Parts List .....	18
2.6	Technical Data .....	19
2.7	Installation .....	20
2.8	Connection and Start-Up .....	20
2.9	Explosion protection according to ATEX 2014/34/EU .....	21

2.10	Replacing the Positioner .....	22
2.11	Torque recommendations for head assembly .....	23
2.12	Packing assembly .....	24
2.13	Dismantling and Assembling .....	24
2.14	Disposal .....	26
2.15	Lubrication and Bonding Plan .....	27
3	<b>F</b> Instructions de service (français) .....	28
3.1	Consignes de sécurité.....	28
3.2	Sécurité.....	28
3.3	Utilisation conforme.....	29
3.4	Lois et règlements.....	29
3.5	Liste des pièces de rechange .....	30
3.6	Caractéristiques techniques.....	31
3.7	Pose.....	32
3.8	Raccordement et mise en service .....	32
3.9	Protection antidéflagrante selon ATEX 2014/34/UE .....	33
3.10	Remplacement du positionneur .....	34
3.11	Couples recommandés pour le montage du corps presse-étoupe.....	35
3.12	Montage de la garniture .....	36
3.13	Démontage et montage.....	36
3.14	Gestion des déchets .....	38
3.15	Plan de graissage et de collage .....	39

# 1 **D Betriebsanleitung**

## 1.1 **Warnhinweiskonzept**



### **GEFAHR**

Gefährliche Situationen die den Tod oder schwere Verletzungen zur Folge haben.

---



### **WARNUNG**

Gefährliche Situationen die den Tod oder schwere Verletzungen zur Folge haben können.

---



### **VORSICHT**

Situationen die leichte Körperverletzungen zur Folge haben können.

---



### **ACHTUNG**

Sachschäden oder Fehlfunktionen

---



### **HINWEIS**

Ergänzende Erläuterungen

---

## 1.2 **Sicherheit**

Neben den Hinweisen in dieser Druckschrift müssen die allgemeingültigen Sicherheits- und Unfallverhütungsvorschriften berücksichtigt werden. Sollten die in dieser Druckschrift enthaltenen Informationen in irgendeinem Fall nicht ausreichen, so steht Ihnen unser Service gerne mit weitergehenden Auskünften zur Verfügung. Vor der Installation und Inbetriebnahme lesen Sie bitte diese Druckschrift sorgfältig durch.

### 1.2.1 **Qualifikation des Personals**

Das Gerät darf nur von Fachpersonal, das mit der Montage, der Inbetriebnahme und dem Betrieb dieses Produktes vertraut ist, montiert und in Betrieb genommen werden.

Fachpersonal im Sinne dieser Einbau- und Bedienungsanleitung sind Personen, die auf Grund ihrer fachlichen Ausbildung, ihrer Kenntnisse und Erfahrungen sowie ihrer Kenntnisse der einschlägigen Normen die ihnen übertragenen Arbeiten beurteilen und mögliche Gefahren erkennen können.

Der elektrische Anschluss darf nur durch qualifiziertes Personal erfolgen.

## 1.2.2 Allgemeine Sicherheitshinweise zur Installation

---



### **WARNUNG**

Gefahr von schweren Sach- und Personenschäden aufgrund einer unsachgemäßen Installation.

Beachten Sie unbedingt bei Montage, Inbetriebnahme und Betrieb der Geräte die entsprechenden nationalen Sicherheitsvorschriften (z. B. VDE 0100). Alle Arbeiten dürfen nur im spannungslosen Zustand erfolgen.

---

## 1.3 Bestimmungsgemäße Verwendung

Das Gerät darf nur für die in dieser Betriebsanleitung bzw. in den Datenblättern beschriebenen Anwendungsgrenzen eingesetzt werden. Jeder andere Gebrauch gilt als bestimmungswidrig.

## 1.4 Gesetze und Bestimmungen

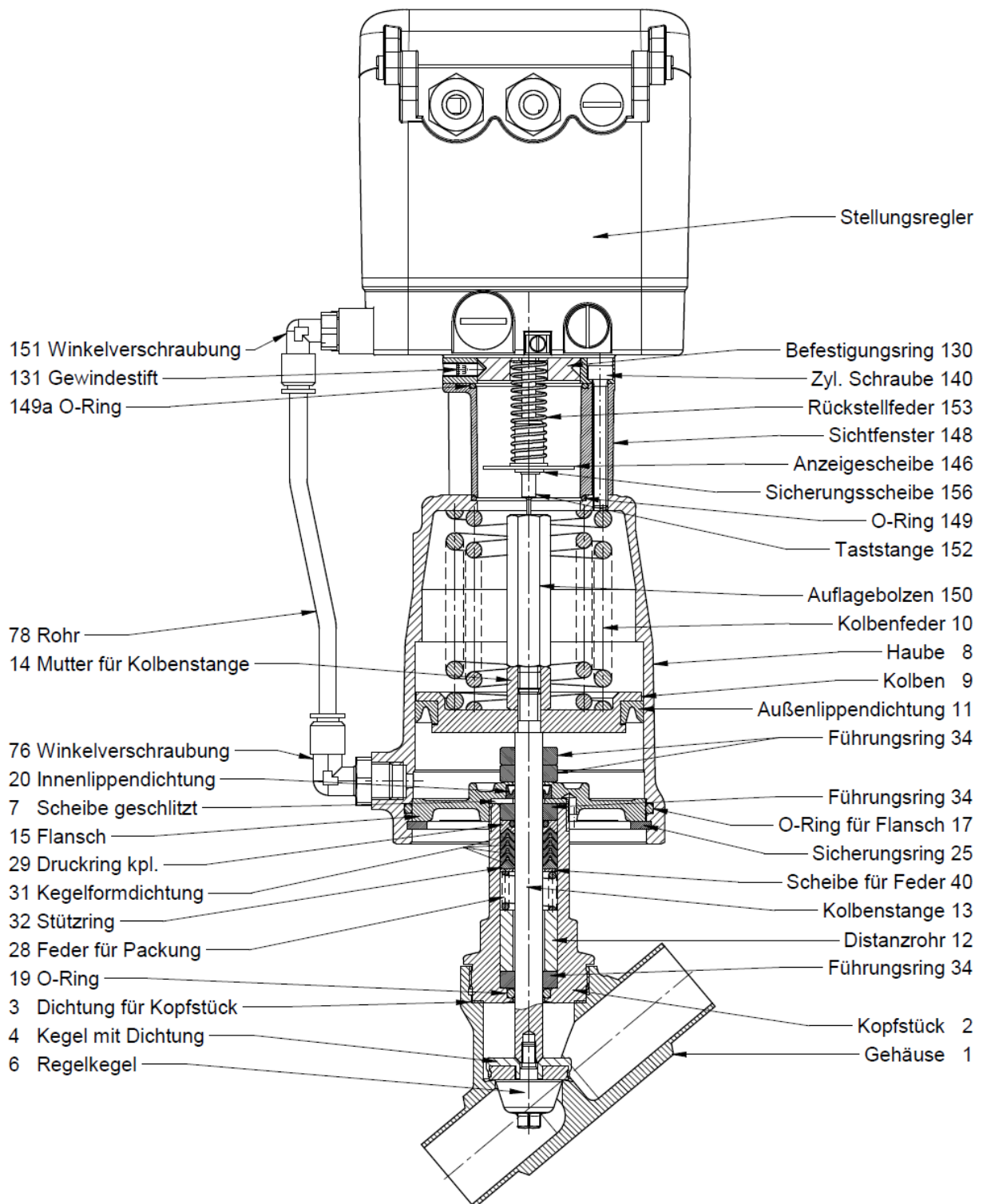
Bei Anschluss, Montage und Inbetriebnahme, sind die im jeweiligen Land gültigen gesetzlichen Bestimmungen einzuhalten.

## 1.5 Ersatzteilliste

### VORSICHT



(Nur Original-Ersatzteile von Schubert & Salzer Control Systems verwenden!)



## ACHTUNG



Je nach angebautem Stellungsregler können die Anschlussteile zum Stellungsregler von denen in der Ersatzteilliste dargestellten Teilen abweichen.

Im Bedarfsfall fordern Sie bitte eine detaillierte Ersatzteilliste an.

Neben den einzelnen Ersatzteilen sind für alle Ventile Reparatursätze erhältlich, die alle Dichtungs- und Verschleißteile enthalten.

## 1.6 Technische Daten

Nennweiten	DN 15 bis DN 50
Gehäusewerkstoff	Edelstahl 1.4408, in Hygieneausführung: medienberührt Ra < 0,8 µm
Anschluss	Schweißenden nach DIN (DIN 11850 Reihe 2, DIN 11866 Reihe A, EN 10357 Reihe A) Schweißenden nach ISO (DIN EN ISO 1127, DIN 11866 Reihe B, EN 10357 Reihe C) Schweißenden nach ASME BPE (ASME BPE, DIN 11866 Reihe C)
Nenndruck	PN 40
Medientemperatur*	-30°C bis +140°C (EPDM), -15°C bis +170°C (FKM), optional -50°C bis 180°C
Umgebungstemperatur	Digitaler Regler -10°C bis +75°C Analoger Regler -15°C bis +60°C
Leckage nach IEC 60534-4	Class VI
Spezifische Leckrate Schaft- und Gehäuseabdichtung bei Kopfstück mit O- Ring Abdichtung	FKM: ISO FE-BH-CO3-SSA0-t(-15°C / +170 °C)-PN40- ISO 15848-1
	EPDM: ISO FE-BH-CO3-SSA0-t(-30°C / +140 °C)-PN40- ISO 15848-1

Spindelabdichtung	Maximal zulässige Medientemperatur	Zulassungen / Verordnungen
Standard – O-Ring aus EPDM	-30 bis +140°C	FDA, EG-Verordnung 1935/2004
O-Ring aus FKM	-15 bis +170°C	FDA, EG-Verordnung 1935/2004
O-Ring aus Silicon	-50 bis +180°C	FDA
O-Ring aus Fluoraz	-5 bis +180°C	FDA

## 1.7 Einbau

Von der Armatur sind alle Verpackungsmaterialien zu entfernen.

Vor dem Einbau ist die Rohrleitung auf Verunreinigung und Fremdkörper zu untersuchen und ggf. zu reinigen.

Das Stellventil ist entsprechend der Durchflussrichtung in die Rohrleitung einzubauen. Die Durchflussrichtung ist am Gehäuse durch einen Pfeil angegeben.

Die Rohrleitungen sind spannungsfrei an die einzubauende Armatur anzuschließen. Die Rohrleitung darf dabei keinesfalls an die Armatur herangezogen werden.

Wird für Schweißarbeiten an der Rohrleitung eine elektrische Spannung angelegt, so sind im Vorfeld alle elektrischen Bauteile vom Ventil zu entfernen.

Wird die Armatur in die Rohrleitung eingeschweißt, so sind die Enden vorerst nur zu heften. Zum Fertigschweißen ist der Antrieb und das Kopfstück vom Gehäuse abzuschrauben, um Beschädigungen an den Dichtelementen zu vermeiden.

Bei Schweißarbeiten an den Rohrleitungen muss der Abstand zur Armatur mindestens 50 cm betragen, da sonst das Risiko einer Beschädigung des Sitzes besteht.

Die Funktion der kompletten eingebauten Armatur ist vor der Inbetriebnahme der Anlage zu überprüfen.

### Einbaulage:

Die Einbaulage von Ventilen mit pneumatischem oder digitalem Stellungsregler ist beliebig.



#### **HINWEIS**

Die Justierung des elektropneumatischen Stellungsreglers 8047 erfolgt werkseitig für eine horizontale Einbaulage des Ventils (Regler oben). Bei Änderung der Einbaulage (insbesondere bei hängendem Einbau) müssen der Nullpunkt und der Endwert nachjustiert werden.

---

## 1.8 Anschluss und Inbetriebnahme

Die Ventile können mit pneumatischen Stellungsreglern, elektropneumatischen Stellungsreglern (Typ 8047) oder digitalen Stellungsreglern (Typ 8049) ausgerüstet sein.

Genauere Anweisungen zu Anschluss und Inbetriebnahme entnehmen Sie bitte den Entsprechenden Betriebsanleitungen.



## 1.9 Explosionsschutz nach ATEX 2014/34/EU



### WARNUNG

Die in diesem Kapitel aufgeführten Hinweise zum Betrieb der Armatur in explosionsgefährdeten Bereichen sind zwingend zu beachten!

Das Ventil Typ 7025 wurde nach der ATEX-Richtlinie einer Zündgefahrenbewertung für nichtelektrische Geräte unterzogen. Daraus ergibt sich die folgende Kennzeichnung



**II 2G Ex h IIC T6...T2 X Gb**

**II 2D Ex h IIIC 85°C...220°C X Db**

Aus dieser Kennzeichnung ergeben sich Unterschiede in den einzelnen Varianten, die für einen sicheren Betrieb in einer explosionsgefährdeten Atmosphäre zu beachten sind.

#### Grenzen des Betriebsbereichs

- Ausgenommen von der Einteilung nach ATEX/34/EU sind alle Ventile mit einem Kolbenantrieb, die eine Kunststoffhaube besitzen. Diese sind generell nicht für den Einsatz in explosionsgefährdeten Bereichen geeignet.
- Die zu erwartende Oberflächentemperatur des Ventils ist von der Medientemperatur abhängig und kann maximal die Medientemperatur erreichen.
- Die maximal erlaubte Medientemperatur ist von der der Ventilausführung abhängig und ist dem Datenblatt zu entnehmen.
- Bei Schaltfrequenzen von mehr als 0,5 Hz ist eine zusätzliche Erwärmung des Antriebs um 10K über die Medientemperatur zu berücksichtigen. Schaltfrequenzen von über 2 Hz sind in explosionsgefährdeten Bereichen nicht zulässig.

Die Zuordnung der Temperaturklassen zur maximalen Oberflächentemperatur erfolgt nach DIN EN ISO 80079-36 6,2,5 Tabelle 2:

Temperaturklasse	Maximale Oberflächentemperatur
T1	≤ 450°C
T2	≤ 300°C
T3	≤ 200°C
T4	≤ 135°C
T5	≤ 100°C
T6	≤ 85°C

Die Kennzeichnung gilt für alle Ventile der aufgeführten Baureihe inklusive Antrieb jedoch nur in den Standard-Ausführungen, die in den Datenblättern aufgeführt sind. Sonderausführungen und andere Antriebe müssen einer eigenen Konformitätsbewertung nach ATEX unterzogen werden.

**Alle elektrischen und mechanischen Zubehörteile (z.B. Stellungsregler, Grenzsinalgeber, Magnetventile usw.) müssen einer eigenen Konformitätsbewertung nach ATEX unterzogen werden.**

Im Zweifel wird angeraten, den Hersteller zu kontaktieren.

## **1.10 Auswechseln des Stellungsreglers**

### **1.10.1 Pneumatischer Stellungsregler**

- Zuluft vom Anschluss „P“ (G1/8") schrauben.
- Verschraubung am Rohr zum Antrieb lösen.
- Am Befestigungsring (130) seitlich 3 Gewindestifte lösen.
- Stellungsregler abnehmen.

Anbau sinngemäß in umgekehrter Reihenfolge durchführen.



#### **HINWEIS**

Den Stellungsregler **nicht** öffnen, sondern zur Reparatur ins Herstellerwerk senden.

---

### **1.10.2 Elektropneumatischer Stellungsregler Typ 8047**

- Steuerkabel von der Steuerquelle trennen.
- Zuluft vom Anschluss „P“ (G1/8") schrauben.
- Verschraubung am Rohr zum Antrieb lösen.
- Am Befestigungsring (130) seitlich 3 Gewindestifte lösen.
- Stellungsregler abnehmen.

Anbau sinngemäß in umgekehrter Reihenfolge durchführen.



#### **HINWEIS**

Den Stellungsregler **nicht** öffnen, sondern zur Reparatur ins Herstellerwerk senden.

---

### 1.10.3 Digitaler Stellungsregler Typ 8049

- Zuluft (Anschluss „P“) abklemmen.
- Deckel des Stellungsreglers abnehmen und elektrische Verbindungen abklemmen.
- Verschraubung am Rohr zum Antrieb lösen.
- Am Befestigungsring (130) seitlich die 3 Gewindestifte lösen.
- Stellungsregler und Taststange komplett abnehmen.

Montage des Stellungsreglers sinngemäß in umgekehrter Reihenfolge durchführen. Anschließend Justierung des Stellungsreglers durchführen.

---

#### **ACHTUNG**



Bei Austausch des Reglers immer Regler und Taststange entfernen und durch neuen Regler und die beigegefügte neue Taststange ersetzen!

Auf gutes Abdichten der Verbindung zwischen Antrieb und Stellungsregler achten!

---

### 1.11 Empfohlene Drehmomente für die Kopfstückmontage

Das Kopfstück ist mit einem Drehmoment auf dem Gehäuse zu verschrauben, das eine ausreichende Verpressung der Kopfstückdichtung gewährleistet. Folgende Drehmomente (Richtwerte) sollten bei der Montage des Kopfstücks eingehalten werden:

Nennweite		Material der Kopfstückdichtung
		Top Chem 2000
DN 15	1/2"	60 Nm
DN 20	3/4"	90 Nm
DN 25	1"	120 Nm
DN 32	1 1/4"	150 Nm
DN 40	1 1/2"	190 Nm
DN 50	2"	230 Nm



Bei Einhaltung der angegebenen Drehmomente wird eine Leckagerate der Kopfstückdichtung von weniger als  $5 \times 10^{-3}$  mbar<sup>3</sup>/l/s über den gesamten Temperaturbereich des Ventils erzielt.



Bei Kopfstückdichtungen aus Klinger Top-Chem, Klingersil C4400 und PTFE mit Glasfaser sollten die Dichtungen nach einiger Zeit noch einmal nachgezogen werden, da sich die Verpressung durch die Fließigenschaften dieser Werkstoffe verringern kann.

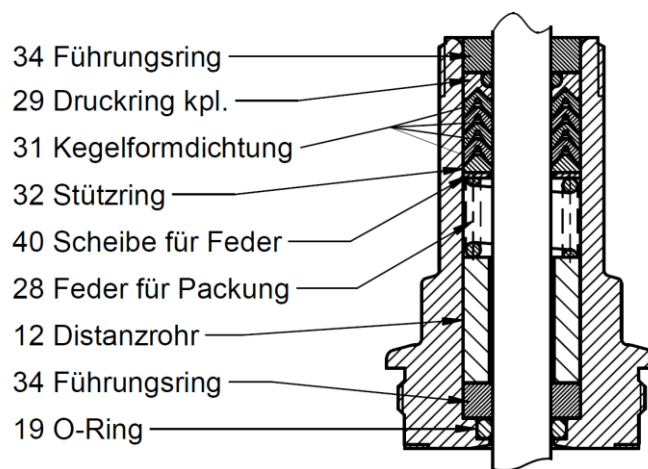


Bei Ventilen, die für den Einsatz mit gefährlichen Gasen (z.B. Sauerstoff oder Ozon) bestimmt sind, müssen diese Anzugsmomente unbedingt eingehalten und mit einem Drehmomentschlüssel kontrolliert werden.



Bei Dichtung für Kopfstück aus TopChem oder PTFE mit Glasfasern keine Montagepaste auf die Dichtungsfläche und Dichtung auftragen.

## 1.12 Packungseinbau



## 1.13 Demontage und Montage

### 1.13.1 Demontage des Ventils

- Stellungsregler demontieren. (siehe: 1.10 Auswechseln des Stellungsreglers)
- Befestigungsring (130), Sichtfenster (148) und Schrauben (140) entfernen.
- Auflagebolzen (150) (bei p/p- und i/p-Reglern Hubrückführfeder-Einheit) entfernen.
- Montagewerkzeug (Art.-Nr: 4010 409) in die Haube (8) einführen und in die Mutter (14) einschrauben.
- Mit Kegelgriff des Montagewerkzeugs die Feder (10) etwas spannen, bis die Dichtung am Kegel (4) nicht mehr auf den Gehäusesitz drückt.
- Den Antrieb vom Gehäuse (1) abschrauben.
- Sicherungsring (25) entfernen.
- Kolbenfeder (10) durch Drehen des Kegelgriffs entspannen.

---

### **ACHTUNG**



Die Montageschraube des Montagewerkzeugs muss dabei festgehalten werden.

---

- Montagewerkzeug entfernen.

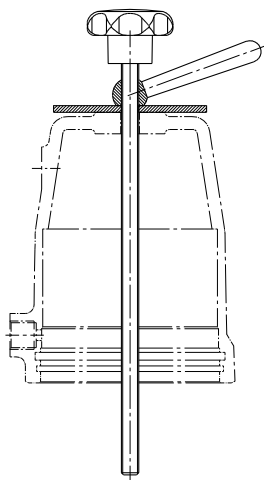
- Regelkegel (6) lösen. Dabei gleichzeitig die Mutter (14) festhalten. Kegel mit Dichtung (4) abnehmen.
- Kolbenstange (13) aus dem Kopfstück (2) herausziehen.
- Flansch (15) in Schraubstock spannen.

### ACHTUNG



Flansch nicht am Außendurchmesser spannen, da dies die Dichtfläche zur Haube ist und diese dadurch beschädigt werden kann.

- Kopfstück (2) vom Flansch (15) abschrauben.
- O-Ring (19), Führungsringe (34) und Packung mit Montagedorn (Art.-Nr: 4010 410) herausdrücken.  
(bitte Reihenfolge der Einzelteile für spätere Montage festhalten).



Montagewerkzeug  
D50: Art.-Nr: 4010 408  
D80/D125: Art.-Nr: 4010 409



Montagedorn  
Art.-Nr: 4010 410

## 1.13.2 Montage des Ventils

### HINWEIS



Schmier- und Klebeplan beachten!  
Nur original Ersatzteile von Schubert & Salzer verwenden!

- Alle Teile reinigen.
- O-Ring (19), Führungsringe (34) und Packung in richtiger Reihenfolge in das Kopfstück (2) einschieben (siehe 1.12 Packungseinbau).

### ACHTUNG



Die Kegelformdichtungen (31) müssen vor dem Einbau **einzel**n eingefettet werden.

- Innenlippendichtung (20) und Scheibe (7) in den Flansch legen.
- Kopfstück (2) mit Flansch (15) fest verschrauben.

### ACHTUNG



Flansch nicht am Außendurchmesser spannen, da dies die Dichtfläche zur

---

Haube ist und diese dadurch beschädigt werden kann.

---

- Kolbenstange (13) und Kolben (9) mit Mutter (14) verschrauben.
- Kolbenstange (13) vorsichtig von oben in das Kopfstück (2) hineinschieben.
- Kegel mit Dichtung (4) und Regelkegel (6) mit Kolbenstange (13) verschrauben.
- O-Ring (17) in die Haube (8) einsetzen.
- Außenlippendichtung (11) auf den Kolben (9) montieren.
- Feder (10) auf den Kolben (9) setzen.
- Haube (8) aufsetzen.
- Feder mit Montagewerkzeug soweit spannen, bis der Sicherungsring (25) eingesetzt werden kann.
- Sicherungsring (25) in Haube (8) einsetzen. (Auf sicheres Einschnappen des Sicherungsringes in die Haube achten).
- Kopfstück (2) mit Dichtung (3) auf das Gehäuse (1) schrauben. (siehe: Empfohlene Drehmomente für die Kopfstückmontage)
- Montagewerkzeug entfernen.
- Auflagebolzen (150) (bei p/p- und i/p-Reglern Hubrückführfeder-Einheit) montieren.
- O-Ring (149) in die Haube (8) einlegen.
- Befestigungsring (130) und Sichtfenster (148) mit Schrauben (140) montieren.
- Stellungsregler montieren.
- Einstellungen des Stellungsreglers überprüfen (eventuell Regler neu adaptieren).

## **1.14 Entsorgung**

Das Gerät und die Verpackung müssen entsprechend den einschlägigen Gesetzen und Vorschriften im jeweiligen Land entsorgt werden.

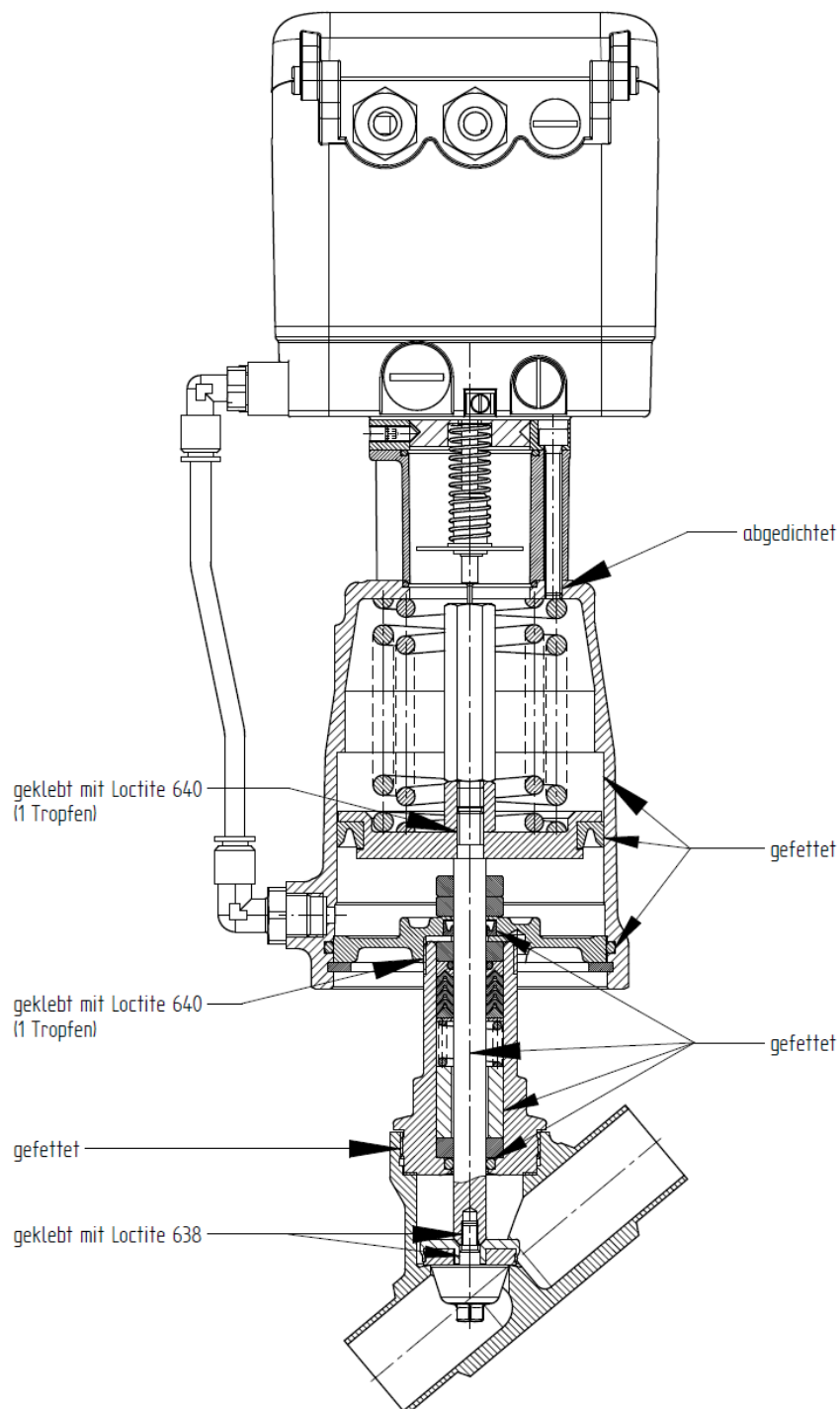
## 1.15 Schmier- und Klebeplan

### VORSICHT



Der Schmier- und Klebeplan gilt für alle Standardausführungen dieses Ventiltyps.

Informieren Sie sich beim Hersteller über die geeigneten Schmierstoffe. Bei Sonderausführungen (z. B. silikonfrei, für Sauerstoffanwendungen oder für Lebensmittelanwendungen) sind gegebenenfalls andere Fettsorten zu verwenden.



## 2

## Operating Instructions (English)

### 2.1 Warning information

---



#### **DANGER**

Dangerous situations that will lead to death or severe injuries.

---



#### **WARNING**

Dangerous situations that could lead to death or severe injuries.

---



#### **CAUTION**

Situations that could lead to minor injuries.

---



#### **ATTENTION**

Damage to property or malfunctions.

---



#### **NOTE**

Supplementary explanations

---

### 2.2 Safety

In addition to the information contained in this manual, the generally valid safety and accident prevention directives must also be taken into account.

If the information contained in this manual is insufficient in a certain situation, our Service Department will be happy to assist you with further information.

Please read this manual carefully prior to installation and commissioning.

#### 2.2.1 Personnel qualification

The device may only be assembled and commissioned by specialist employees who are familiar with the assembly, commissioning and operation of this product.

"Specialist employees" in terms of these installation and operation instructions are persons who, based on their professional training, knowledge, experience as well as their knowledge of the relevant standards, are able to evaluate the work assigned to them and recognise potential dangers.

The electrical connection may only be performed by qualified personnel.



## 2.2.2 General safety information regarding the installation

---



### **WARNING**

Risk of severe damage to property and personal injury as a result of improper installation.

It is essential that the respective national safety regulations (e.g. VDE 0100) are observed during the assembly, commissioning and operation of the devices. All work may only be performed provided that the system is not live.

---

## 2.3 Designated use

The device may only be used for the application cases as described in these operating instructions or data sheets. Any other type of use is considered improper.

## 2.4 Laws and stipulations

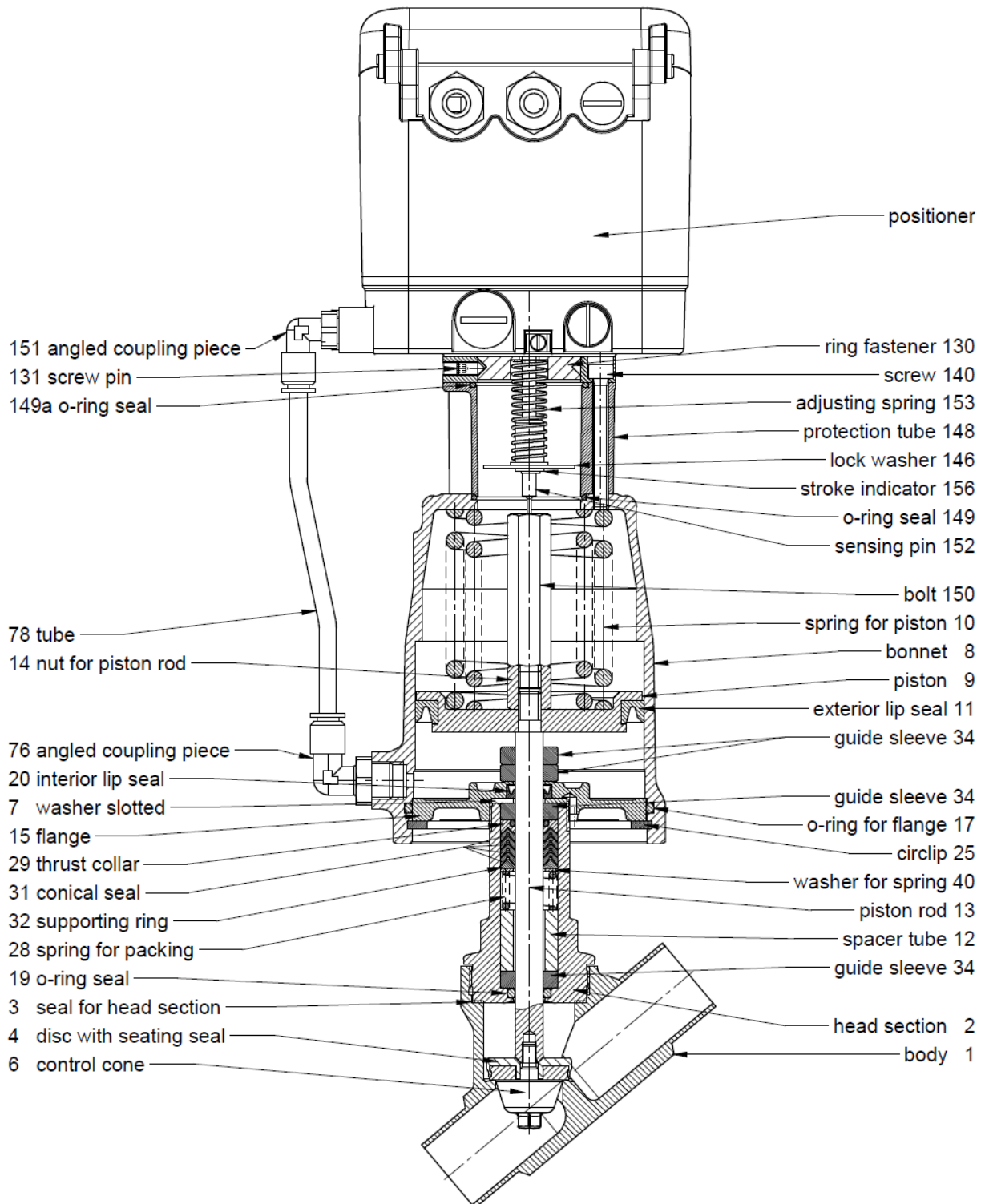
The legal stipulations that apply in the respective country must be observed during connection, assembly and commissioning.

## 2.5 Spare Parts List



### CAUTION

(Use original Schubert & Salzer Control Systems spare parts only!)



---

**NOTE**

Depending on the mounted positioner the connecting parts may differ from the parts shown in the spare parts list.  
If needed, please ask for a detailed spare parts list.

---

Besides the individual spare parts, repair kits are available for all valves containing all seals and parts subject to wear.

## 2.6 Technical Data

Nominal sizes	DN 15 up to DN 50 1/2" up to 2"
Body material	stainless steel 1.4408(CF8M), in hygienic design: wetted parts Ra < 0.8 µm
Connections	Welding ends acc. DIN (DIN 11850 series 2, DIN 11866 series A, EN 10357 series A) Welding ends acc. ISO (DIN EN ISO 1127, DIN 11866 series B, EN 10357 series C) Welding ends acc. ASME BPE (ASME BPE, DIN 11866 series C)
Nominal pressure	580 psi
Fluid temperature*	-30°C up to +140°C (EPDM), -15°C up to +170°C (FKM), optionally -50°C up to 180°C -22°F up to +284°F (EPDM), -5°F up to +338°F (FKM), optionally -58°F up to 356°F
Ambient temperature	Digital positioner -10°C up to +75°C, +14°F up to +176°F Analog positioner -15°C up to +60°C, +5°F up to +140°F
Leakage acc. IEC 60534-4	Class VI
Specific leakage rate shaft and body sealing for head section with O-ring sealing	FKM: ISO FE-BH-CO3-SSA0-t (-15°C / +170 °C)-PN40-ISO 15848-1
	EPDM: ISO FE-BH-CO3-SSA0-t(-30°C / +140 °C)-PN40-ISO 15848-1

Stem sealing	Maximal admissible fluid temperature	Approvals / Regulations
Standard – O-ring in EPDM	-30 up to +140°C -22 up to +284°F	FDA, EC-regulation 1935/2004
O-Ring in FKM	-15 up to +170°C +5 up to +338°F	FDA, EC-regulation 1935/2004
O-Ring in Silicon	-50 up to +180°C -58 up to +356°F	FDA
O-Ring in Fluoraz	-5 up to +180°C +23 up to +356°F	FDA

## 2.7 Installation

Remove all packing materials from the valve.

Prior to the installation the pipeline should be checked for contamination and foreign particles and cleaned if necessary.

The control valve has to be mounted to the pipeline according to the direction of flow which is indicated by an arrow on the valve body.

The pipelines have to be connected stress-free to the installed valve. The pipeline must not be pulled up to the valve in any case.

In case an electrical voltage is applied on the pipeline during welding works, all electronic parts of the valve have to be removed beforehand.

If the valve is welded to the pipeline, the ends have to be tack-welded first. To complete welding, the actuator and head section have to be removed from the valve body to avoid damage to the sealing elements.

Welding work on the pipelines must not be done within 50 cm / 2 inch of the valve. Otherwise valve seat and seals could be damaged.

The proper function of the completely mounted valve has to be checked prior to putting the installation into service.

### **Mounting position:**

The mounting position of valves with pneumatic or digital positioner is arbitrary.



#### **NOTE**

Factory adjustment of the electro-pneumatic positioner 8047 is carried out for a horizontal mounting position of the valve (positioner on top). When changing the mounting position (especially overhead position) the positioner zero and span have to be readjusted.

---

## 2.8 Connection and Start-Up

The valves can be fitted with pneumatic positioners, electro-pneumatic positioners (type 8047) or digital positioners (types 8049).

Please use the corresponding operating instructions for detailed guidance on connection and start-up.

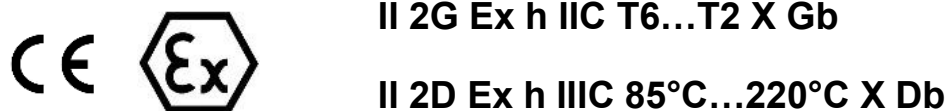
## 2.9 Explosion protection according to ATEX 2014/34/EU



### WARNING

The instructions for operating the valve in potentially explosive atmospheres, as detailed in this chapter, must be observed without fail!

The valve type 7025 has been subjected to an ignition hazard assessment for non-electrical devices in accordance with the ATEX directive. This results in the following marking



This marking indicates differences in the individual variants, which must be observed for safe operation in a potentially explosive atmosphere.

### Limitations of the operating range

- All valves with a piston actuator and a plastic hood are excluded from the ATEX/34/EU classification. These are generally unsuitable for use in potentially explosive atmospheres.
- The expected surface temperature of the valve depends on the media temperature and can reach the media temperature at the most.
- The maximum permitted media temperature depends on the valve version and can be taken from the data sheet.
- In the case of switching frequencies of more than 0.5 Hz, an additional heating of the actuator by 10K above the media temperature must be taken into account. Switching frequencies higher than 2 Hz are not permitted in potentially explosive atmospheres.

The temperature classes are assigned to the maximum surface temperature in accordance with EN ISO 80079-36 6,2,5 Table 2:

Temperature class	Maximum surface temperature
T1	≤ 450°C / 842°F
T2	≤ 300°C / 572°F
T3	≤ 200°C / 392°F
T4	≤ 135°C / 275°F
T5	≤ 100°C / 212°F
T6	≤ 85°C / 185°F

The marking applies to all valves from the listed series including actuator, but only in the standard versions, which are listed in the data sheets. Special versions and other actuators must be subjected to a separate conformity assessment according to ATEX.

All electrical and mechanical accessories (e.g. positioners, limit signal transmitters, solenoid valves, etc.) must be subjected to their own conformity assessment according to ATEX.

In case of doubt, it is advisable to contact the manufacturer.

## 2.10 Replacing the Positioner

### 2.10.1 Pneumatic Positioner

- Unscrew supply air from port "P" (G1/8")
- Loosen pipe fitting at tube to actuator
- Loosen 3 threaded pins (130) at the fastening ring
- Take off positioner

Before mounting a new p/p positioner, remove nuts (M5) for transport locking. Reassemble in the reverse order.



#### NOTE

Do **not** open the positioner but send it back to the factory for repair.

---

### 2.10.2 Electro-Pneumatic Positioner Type 8047

- Remove signal cable
- Unscrew supply air from port "P" (G1/8")
- Loosen pipe fitting at tube to actuator
- Loosen 3 threaded pins (130) at the fastening ring
- Take off positioner

Reassemble in the reverse order.



#### NOTE

Do **not** open the positioner but send it back to the factory for repair.

---

### 2.10.3 Digital Positioner Type 8049

- Unscrew supply air from port "P"
- Remove positioner cap and disconnect electrical connections
- Loosen pipe fitting at tube to actuator
- Loosen 3 threaded pins (130) at the fastening ring
- Take off positioner and sensing pin (152)

Reassemble in the reverse order. Adjust positioner afterwards.



#### ATTENTION

When replacing the positioner always remove positioner and sensing pin and replace it by the new positioner and the enclosed new sensing pin!

---

---

Take care to seal the connection between actuator and positioner properly!

---

## 2.11 Torque recommendations for head assembly

When bolting the head to the housing, the tightening torque used must ensure adequate surface pressure on the head sealing gasket.

Use the following tightening torques (guideline values) when mounting the head:

Nominal bore	Material of head sealing gasket		
	Graphite (standard)	Top Chem 2000 Kingersil C4400	PTFE with 25% glass fibre
DN 15 1/2"	45 Nm (33 lbf ft)	60 Nm (44 lbf ft)	60 Nm (44 lbf ft)
DN 20 3/4"	70 Nm (52 lbf ft)	90 Nm (66 lbf ft)	90 Nm (66 lbf ft)
DN 25 1"	100 Nm (74 lbf ft)	120 Nm (88 lbf ft)	120 Nm (88 lbf ft)
DN 32 1 1/4"	150 Nm (111 lbf ft)	150 Nm (110 lbf ft)	150 Nm (110 lbf ft)
DN 40 1 1/2"	180 Nm (133 lbf ft)	190 Nm (140 lbf ft)	190 Nm (140 lbf ft)
DN 50 2"	200 Nm (148 lbf ft)	230 Nm (170 lbf ft)	230 Nm (170 lbf ft)
DN 65 2 1/2"	220 Nm (162 lbf ft)	260 Nm (192 lbf ft)	260 Nm (192 lbf ft)



When the specified torques are adhered to, a head section seal leakage rate of less than  $5 \times 10^{-3}$  mbar<sup>\*</sup>l/s is achieved over the entire temperature range of the valve.



When Klinger Top-Chem, Klingersil C4400 or PTFE with glass fibre sealing gaskets are used, the joint should be retightened after a period, because the surface pressure may fall due to the compressive flow properties of these materials.

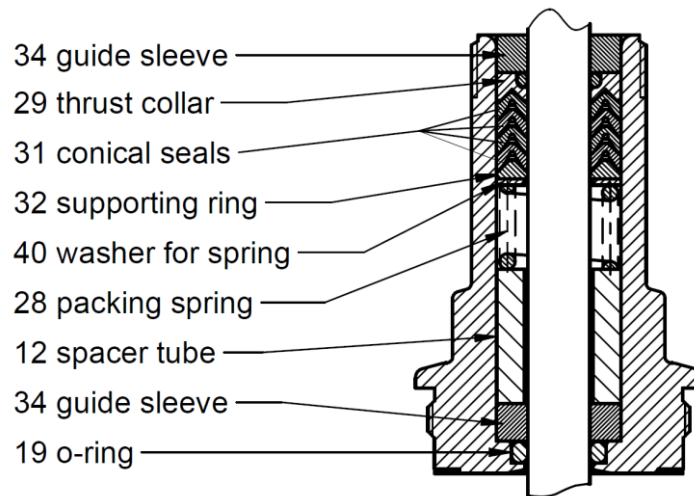


For valves that are to be used with hazardous gases (e.g. oxygen or ozone), these tightening torques must be observed without fail and verified with a torque wrench.



For head section seal of TopChem or PTFE with fibers don't apply assembly paste on the sealing areas or on the seals.

## 2.12 Packing assembly



## 2.13 Dismantling and Assembling

### 2.13.1 Dismantling the Valve

- Remove positioner (see: 2.10 replacing the positioner).
- Remove fastening ring (130), cyl. screw (148) and window (140).
- Remove bolt (150) (for p/p and i/p positioners: remove feedback spring unit).
- Insert assembly tool (art. no: 4010 409) into cap (8) and screw to the top screw (14).
- Tighten the spring (10) a little bit by turning the assembly tool lever until the seal (5) lifts off the valve seat.
- Unscrew actuator from body (1).
- Remove circlip (25).
- Release actuator spring (10) by turning the lever.



#### **ATTENTION**

While doing so, the assembly screw on the assembly tool must be held.

---

- Remove assembly tool.
- Remove all disc parts at the valve seat, while holding the stop screw (14).
- Pull out piston rod (13) from head section (2).
- Clamp flange (15) in a vice.



#### **ATTENTION**

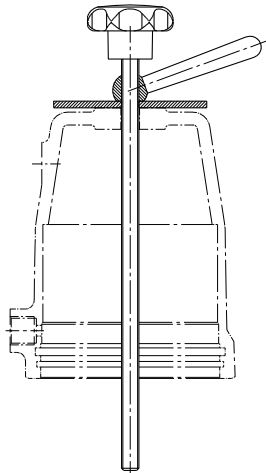
Do not clamp flange on its outer diameter since this is the sealing face with the cap and may result in damage.

---

- Unscrew head section (2) from flange (15).



- Press out o-ring (19), guide sleeves (34) and packing with assembly pin (art. no: 4010410).  
(Please note sequence of individual parts for later assembly.)



Assembly tool  
D50: Art. No: 4010 408  
D80/D125: Art. No: 4010 409



Assembly pin  
Art. No: 4010 410

## 2.13.2 Assembling the Valve



### NOTE

Note lubrication and bonding plan!  
Use original Schubert & Salzer Control Systems spare parts only!

- Clean all parts.
- Push o-ring (19), guide sleeves (34) and packing into the head section (2) in the right order (see 2.12 Packing assembly).



### ATTENTION

The conical seals have to be greased **individually**.

- Put interior lip seal (20) and washer (7) into flange (15).
- Screw head section (2) to flange (15) firmly.



### ATTENTION

Do not clamp flange on its outer diameter since this is the sealing face with the cap and may result in damage.

- Screw piston rod (13) and piston (9) using the top screw (14).
- Push piston rod (13) carefully into the head section (from the top).
- Screw all disc parts to piston rod (13).
- Insert o-ring (17) into bonnet (8).
- Mount exterior lip seal (11) to piston (9).
- Put spring (10) on piston (9).
- Fit bonnet (8).
- Tighten spring (10) with assembly tool until the circlip (25) can be inserted.

- Insert circlip (25) to bonnet (8) (take care that the circlip has properly snapped in its groove).
- Screw head section (2) with seal (3) to valve body (1). (See: 2.11 Torque recommendations for head assembly)
- Remove assembly tool.
- Insert bolt (150) (for digital positioners), or feedback spring unit (for p/p and i/p positioners).
- Insert O-ring (149) into the bonnet (8).
- Assemble ring fastener (130) and window (148) with screws (140).
- Fit positioner.
- Check positioner settings (readjust controller if necessary).

## **2.14 Disposal**

The device and packaging must be disposed of in accordance with the relevant laws and directives in the respective country.

## 2.15 Lubrication and Bonding Plan

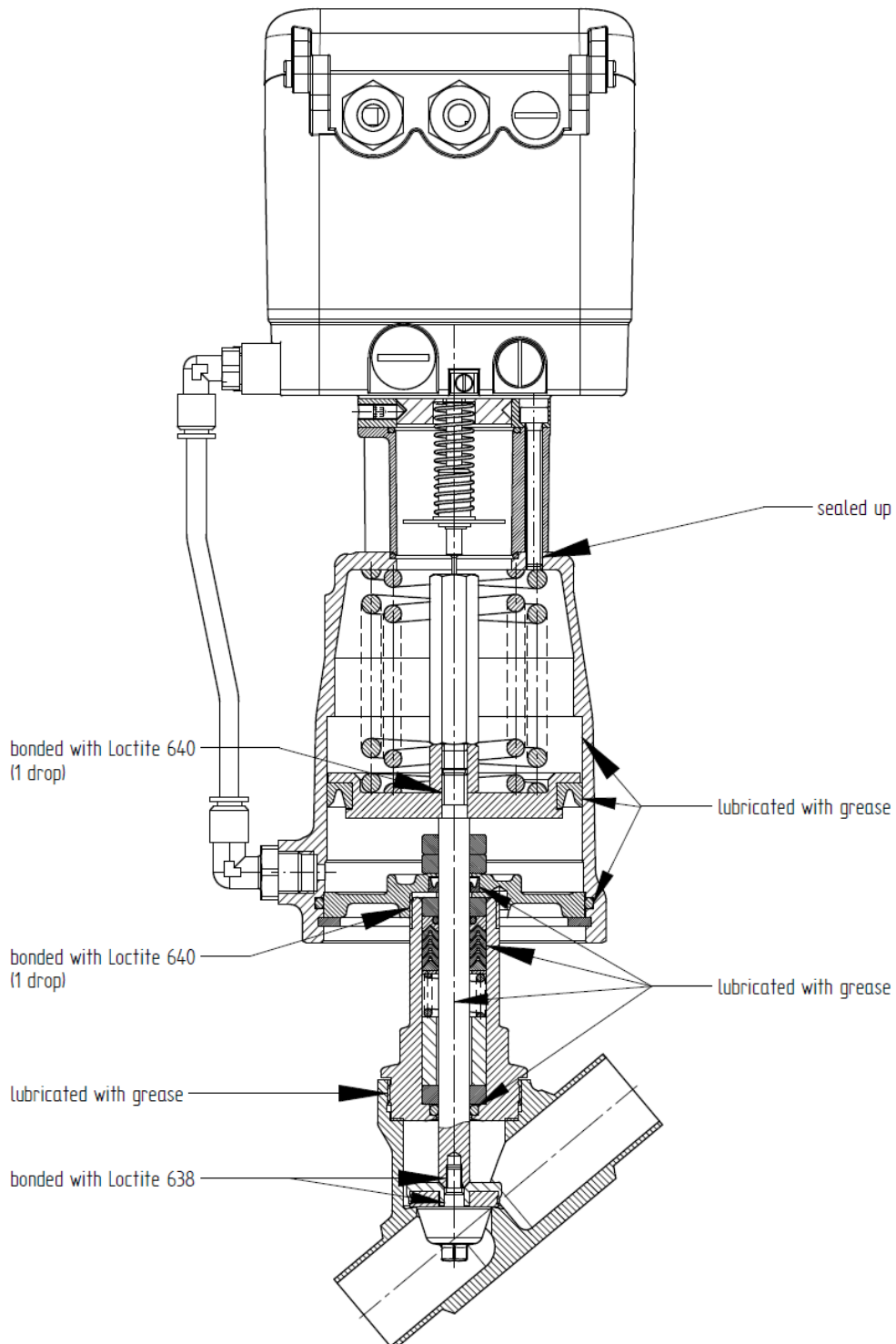
### CAUTION



The lubrication and bonding plan is valid for all standard versions of this valve type.

Contact the manufacturer for suitable lubricants.

Special versions (e.g. silicon free, oxygen service or food applications) may require other lubricant qualities.



## 3 **F** Instructions de service (français)

### 3.1 Consignes de sécurité

**DANGER**

Situations dangereuses entraînant la mort ou des blessures graves.

---

**AVERTISSEMENT**

Situations dangereuses pouvant entraîner la mort ou des blessures graves.

---

**PRUDENCE**

Situations pouvant entraîner des blessures mineures.

---

**ATTENTION**

Dommmages matériels ou dysfonctionnements

---

**NOTE**

Explications supplémentaires

---

### 3.2 Sécurité

Outre les instructions de ce document, il y a lieu de tenir compte des consignes générales de sécurité et de prévention des accidents.

Si les informations contenues dans ce document sont dans tous cas insuffisants, notre service vous renseignera volontiers.

Avant l'installation et la mise en service, veuillez lire attentivement ce document.

#### 3.2.1 Qualification du personnel

L'appareil ne peut être installé et mis en service que par du personnel qualifié, familiarisé avec le montage, la mise en service et l'utilisation de ce matériel.

Les personnes qualifiées au sens des présentes instructions d'installation et de fonctionnement sont des personnes qui, sur base de leur formation de spécialiste, de leurs connaissances et de leur expérience ainsi que de leur connaissance des normes applicables, peuvent évaluer le travail qui leur est confié et reconnaître les dangers éventuels.

Le raccordement électrique ne doit être effectué que par du personnel qualifié.

### **3.2.2 Consignes générales de sécurité pour l'installation**

---



#### **AVERTISSEMENT**

Risque de dommages matériels et corporels graves en raison d'une installation non conforme.

Lors de l'installation, de la mise en service et de l'utilisation des appareils, il est essentiel de respecter les consignes de sécurité nationales en vigueur (p. Ex. VDE 0100). Tous les travaux doivent être effectués hors tension.

---

### **3.3 Utilisation conforme**

L'appareil ne doit être utilisé que dans les limites d'application décrites dans le présent manuel d'utilisation ou dans les fiches techniques. Toute autre utilisation est considérée comme impropre.

### **3.4 Lois et règlements**

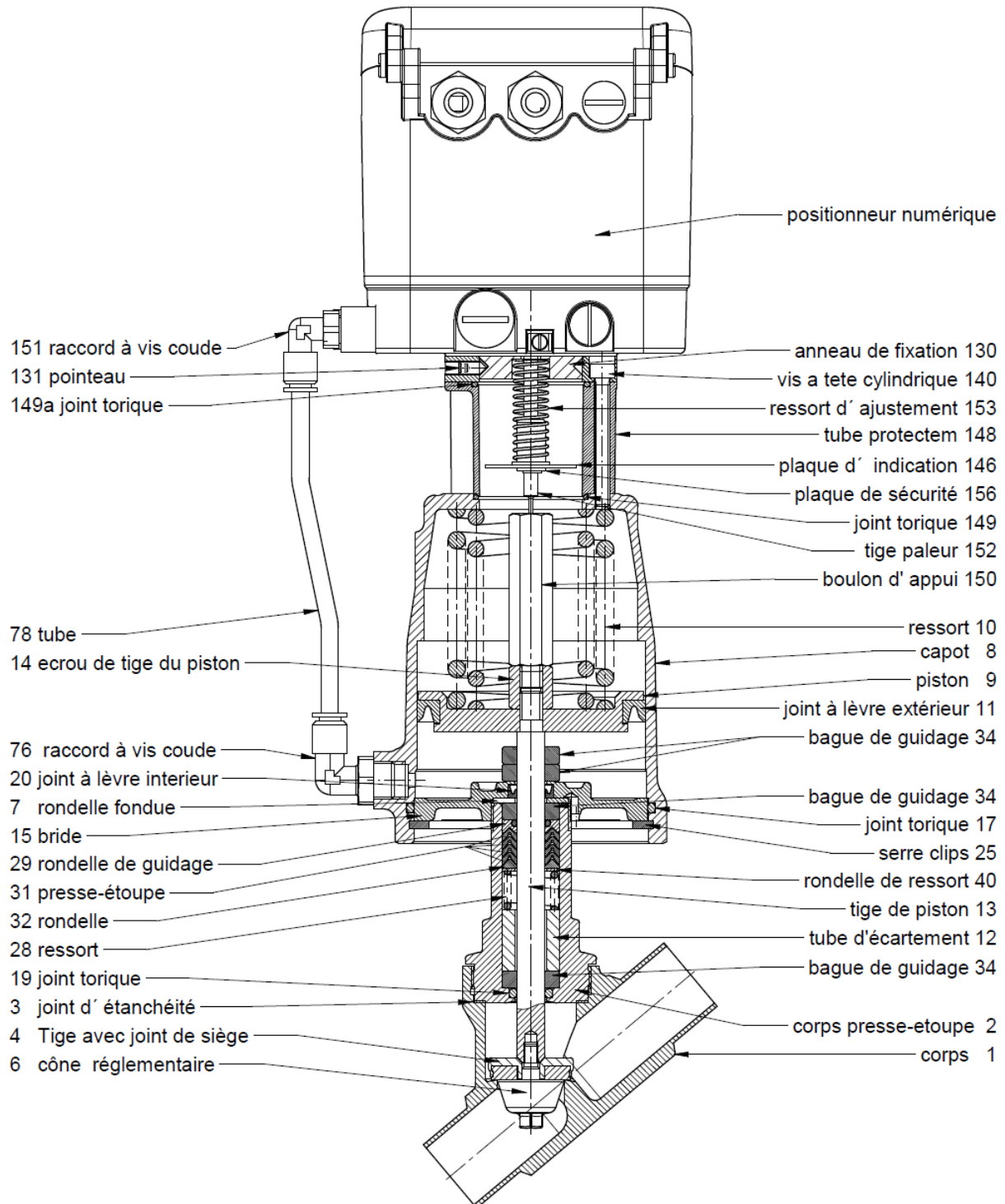
Pour le raccordement, l'installation et la mise en service, les réglementations légales en vigueur dans chaque pays doivent être respectées.

### 3.5 Liste des pièces de rechange



#### **PRUDENCE**

(Utiliser uniquement des pièces de rechange d'origine Schubert & Salzer Control Systems !)





### ATTENTION

Selon le positionneur utilisé, les pièces de raccordement avec le positionneur peuvent diverger de celles qui sont représentées dans la liste des pièces de rechange.

Au besoin, veuillez demander une liste détaillée.

En plus des pièces de rechange, nous proposons également pour toutes les vannes des kits de réparation contenant toutes les pièces d'étanchéité et d'usure.

## 3.6 Caractéristiques techniques

Diamètre nominal	DN 15 à DN 50
Matière du corps	'Acier inoxydable 1.4408, en version hygiénique : en contact avec le fluide Ra < 0,8 µm
Raccordement	Embouts à souder selon DIN (DIN 11850 série 2, DIN 11866 série A, EN 10357 série A) Embouts à souder selon ISO (DIN EN ISO 1127, DIN 11866 série B, EN 10357 série C) Embouts à souder selon ASME BPE (ASME BPE, DIN 11866 série C)
Classe de pression	PN 40
Température du fluide*	-30°C à +140°C (EPDM), -15°C à +170°C (FKM), en option -50°C à 180°C
Température ambiante	Positionneur numérique -10°C à +75°C Positionneur analogue -15°C à +60°C
Fuite selon IEC 60534-4	Class VI
Fuite spécifique étanchement de la tige et du corps pour tête avec étanchéité par joint torique	FKM: ISO FE-BH-CO3-SSA0-t(-15°C / +170 °C)-PN40-ISO 15848-1 EPDM: ISO FE-BH-CO3-SSA0-t(-30°C / +140 °C)-PN40-ISO 15848-1

\*: Nous vous prions de consulter la notice d'info 32 pour plus de versions et limites de températures!

Étanchéité	Température maximale admissible de médium	Admissions / Décrets
Standard – joint torique en EPDM	-30 jusqu'à +140°C	FDA, décret CE 1935/2004
Joint torique en FKM	-15 jusqu'à +170°C	FDA, décret CE 1935/2004
Joint torique en Silicon	-50 jusqu'à +180°C	FDA
Joint torique en Fluoraz	-5 jusqu'à +200°C	FDA

### 3.7 Pose

Déballer entièrement l'élément de robinetterie.

Avant la pose, vérifier que la canalisation est propre et ne contient pas de corps étrangers, et la nettoyer si nécessaire.

Poser la vanne de régulation dans la canalisation conformément au sens d'écoulement. Celui-ci est indiqué par une flèche sur le corps.

Raccorder les canalisations à l'élément de robinetterie, en veillant à supprimer toute tension.

La canalisation ne doit en aucun cas être rapprochée par traction à l'élément de robinetterie.

Dans le cas où la tuyauterie est mis sous tension pendant des travaux de soudage, nous préconisons de démonter tout appareil électronique de la vanne en avance.

Si l'élément de robinetterie doit être soudé dans la canalisation, commencer par seulement pointer les extrémités. Afin d'éviter d'endommager les éléments d'étanchéité, dévisser la commande et le corps presse-étoupe du corps avant de terminer la soudure.

Pour les opérations de soudage de canalisation, respecter une distance minimum de 50 cm par rapport à l'élément de robinetterie afin d'éliminer tout risque d'endommagement du siège.

Vérifier le fonctionnement de l'élément de robinetterie avant de mettre l'installation en service.

#### **Position de montage:**

Les vannes à positionneur pneumatique ou numérique peuvent être montées dans n'importe quelle position.



#### **NOTE**

Le positionneur électropneumatique 8047 est réglé en usine pour un montage horizontal de la vanne (positionneur en haut). Après une modification de la position de montage (en particulier pour le montage vers le bas), il faut réajuster le point zéro et la valeur finale.

---

### 3.8 Raccordement et mise en service

Les vannes peuvent être équipées de positionneurs pneumatiques, électropneumatiques (type 8047) ou numériques (type 8049).

Veuillez vous reporter aux instructions de service correspondantes pour le branchement et la mise en service.



### 3.9 Protection antidéflagrante selon ATEX 2014/34/UE



#### AVERTISSEMENT

Les instructions données dans ce chapitre pour le fonctionnement de la vanne dans des atmosphères potentiellement explosives doivent être respectées!

La vanne de type 7025 a été soumise à une évaluation des risques d'inflammation pour les équipements non électriques conformément à la directive ATEX. Il en résulte l'identification suivante



**II 2G Ex h IIC T6...T2 X Gb**

**II 2D Ex h IIIC 85°C...220°C X Db**

Ce marquage entraîne des différences dans les différentes variantes qui doivent être respectées pour un fonctionnement sûr dans une atmosphère potentiellement explosive.

#### Limites de la plage de fonctionnement

- Sont exclues de la classification selon ATEX/34/UE toutes les vannes avec un actionneur à piston qui ont capot en plastique. Ils ne sont généralement pas adaptés à une utilisation dans des atmosphères potentiellement explosives.
- La température de surface prévue de la vanne dépend de la température du fluide et peut atteindre au maximum la température du fluide.
- La température maximale admissible du fluide dépend de la version de la vanne et peut être trouvée dans la fiche technique.
- Pour les fréquences de commutation supérieures à 0,5 Hz, il faut tenir compte d'un réchauffement supplémentaire de l'actionneur de 10K au-dessus de la température du milieu. Les fréquences de commutation supérieures à 2 Hz ne sont pas autorisées dans les atmosphères potentiellement explosives.

L'attribution des classes de température à la température maximale de surface est effectuée selon la norme DIN EN ISO 80079-36 6.2.5 Tableau 2 :

Classe de température	Température maximale de surface
T1	≤ 450°C
T2	≤ 300°C
T3	≤ 200°C
T4	≤ 135°C
T5	≤ 100°C
T6	≤ 85°C

Le marquage s'applique à toutes les vannes des séries énumérées, y compris l'actionneur, mais uniquement dans les versions standard énumérées dans les fiches techniques. Les versions spéciales et autres actionneurs doivent être soumis à une évaluation de conformité distincte selon ATEX.

**Tous les accessoires électriques et mécaniques (par exemple, les positionneurs, les interrupteurs de fin de course, les électrovannes, etc.) doivent être soumis à leur évaluation de conformité spécifique selon ATEX**  
En cas de doute, il est conseillé de contacter le fabricant.

## **3.10 Remplacement du positionneur**

### **3.10.1 Positionneur pneumatique**

- Visser le raccordement d'air d'appoint « P » (G1/8").
- Desserrer le vissage du tube vers l'actionneur.
- Desserrer 3 pointeaux sur le côté de l'anneau de fixation (130).
- Retirer le positionneur.

Pour le remontage, procéder aux mêmes opérations dans l'ordre inverse.



#### **NOTE**

Ne **pas** ouvrir le positionneur, mais l'envoyer à l'usine du fabricant pour réparation.

---

### **3.10.2 Positionneur électropneumatique type 8047**

- Débrancher le câble de commande de la source de commande.
- Visser le raccordement d'air d'appoint « P » (G1/8").
- Desserrer le vissage du tube vers l'actionneur.
- Desserrer 3 pointeaux sur le côté de l'anneau de fixation (130).
- Retirer le positionneur.

Pour le remontage, procéder aux mêmes opérations dans l'ordre inverse.



#### **NOTE**

Ne **pas** ouvrir le positionneur, mais l'envoyer à l'usine du fabricant pour réparation.

---

### **3.10.3 Positionneur numérique type 8049**

- Débrancher l'air d'appoint (raccord « P »).
- Ouvrir le couvercle du positionneur et procéder aux branchements électriques.
- Desserrer le vissage du tube vers l'actionneur.
- Desserrer les 3 pointeaux sur le côté de l'anneau de fixation (130).
- Retirer le positionneur et la tige palpeuse.

Pour remonter le positionneur, procéder aux mêmes opérations dans l'ordre inverse. Ensuite, régler le positionneur.

---

**ATTENTION**

En cas de remplacement du positionneur, toujours retirer le positionneur et la tige palpeuse et les remplacer par un positionneur neuf et la tige palpeuse neuve jointe.

La liaison entre l'actionneur et le positionneur doit être parfaitement étanche !

---

### 3.11 Couples recommandés pour le montage du corps presse-étoupe

Le corps presse-étoupe doit être vissé sur le corps avec un couple de serrage garantissant une compression suffisante du joint.  
Respecter les couples suivants (valeurs indicatives) au montage.

Diamètre nominal	Matériau du joint		
	Graphite (standard)	Top Chem 2000 Kingersil C4400	PTFE avec 25% de fibre de verre
DN 15 1/2"	45 Nm	60 Nm	60 Nm
DN 20 3/4"	70 Nm	90 Nm	90 Nm
DN 25 1"	100 Nm	120 Nm	120 Nm
DN 32 1 1/4"	150 Nm	150 Nm	150 Nm
DN 40 1 1/2"	180 Nm	190 Nm	190 Nm
DN 50 2"	200 Nm	230 Nm	230 Nm



Lorsque les couples recommandés sont respectés, un taux de fuite du joint d'étanchéité inférieur à  $5 \times 10^{-3}$  bar\*l/s est atteint sur toute la plage de température de la vanne.



Les joints en Klinger Top-Chem, Klingersil C4400 et PTFE avec fibre de verre doivent être resserrés au bout d'un certain temps, la compression pouvant diminuer en raison des caractéristiques de plasticité de ces matériaux.

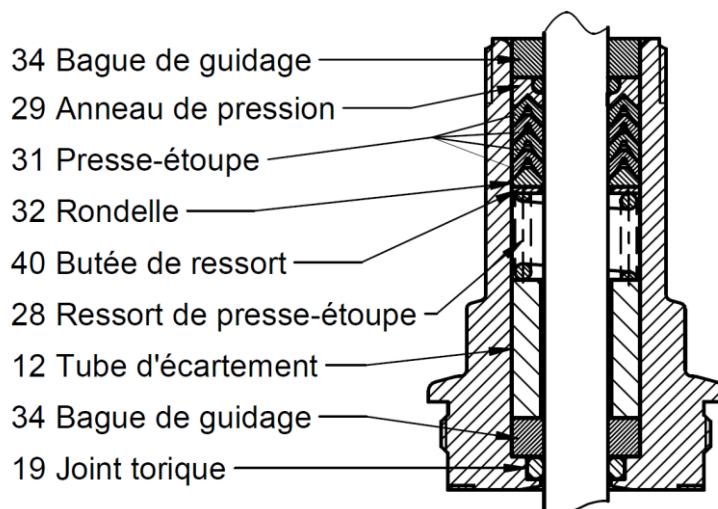


Ces couples de serrage doivent impérativement être respectés et contrôlés à l'aide d'une clé dynamométrique sur les vannes destinées à des gaz dangereux (par ex. l'oxygène ou l'ozone).



Dans le cas d'avoir sélectionné le joint d'étanchéité en TopChem ou PTFE avec fibres de verre, merci de ne pas appliquer de la pâte de montage sur les faces d'étanchéité des joints.

## 3.12 Montage de la garniture



## 3.13 Démontage et montage

### 3.13.1 Démontage de la vanne

- Démontez le positionneur. (cf. : 3.10 Remplacement du positionneur)
- Retirez l'anneau de fixation (130), les vis (148) et la fenêtre d'inspection (140).
- Retirez le boulon de butée (150) (dans les positionneurs p/p et i/p, unité du ressort de rappel de course).
- Introduisez l'outil de montage (réf. : 4010 409) dans le capot (8) et le vissez dans l'écrou (14).
- À l'aide de la poignée conique de l'outil de montage, tendez légèrement le ressort (10) jusqu'à ce que le joint n'appuie plus sur le siège (5) du corps.
- Dévissez l'actionneur du corps (1).
- Retirez le circlip (25).
- Détendez le ressort de piston (10) en tournant la poignée conique.



#### **ATTENTION**

Ce faisant, maintenir la vis de montage de l'outil de montage.

- Retirez l'outil de montage.
- Démontez les pièces de la tige du siège de la vanne en maintenant l'écrou (14).
- Retirez la tige de piston (13) du corps presse-étoupe (2).
- Serrez la bride (15) dans un étau.

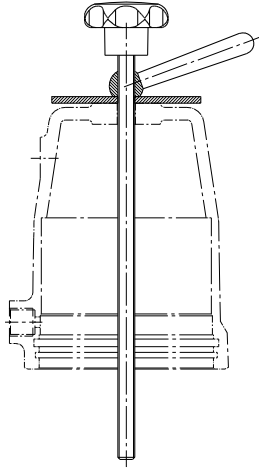


#### **ATTENTION**

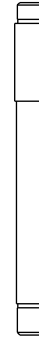
Ne pas serrer la bride sur son diamètre extérieur, car celui-ci constitue la surface d'étanchéité avec le capot et pourrait être endommagé.

- Dévissez le corps presse-étoupe (2) de la bride (15).

- Enlever le joint torique (19), les bagues de guidage (34) et le presse-étoupe avec broche de guidage (réf. : 4010 410). (Noter l'ordre des pièces pour le montage ultérieur.)



Outil de montage  
D50 : Réf. : 4010 408  
D80/D125 : Réf. : 4010 409



Broche de montage  
Réf. : 4010 410

### 3.13.2 Montage de la vanne



#### NOTE

Respecter le plan de graissage et de collage !  
Utiliser uniquement des pièces de rechange d'origine Schubert & Salzer !

- Nettoyer toutes les pièces.
- Insérer le joint torique (19), les bagues de guidage (34) et le presse-étoupe dans le corps presse-étoupe (2), dans le bon ordre (voir 3.12 Montage de la garniture).



#### ATTENTION

Les presse-étoupes (31) doivent être graissés individuellement avant le montage.

- Poser le joint à lèvres intérieur (20) et la rondelle (7) dans la bride.
- Visser le corps presse-étoupe (2) avec la bride (15).



#### ATTENTION

Ne pas serrer la bride sur son diamètre extérieur, car celui-ci constitue la surface d'étanchéité avec le capot et pourrait être endommagé.

- Visser la tige de piston (13) et le piston (9) avec l'écrou (14).
- Insérer avec précaution la tige de piston (13) dans le corps presse-étoupe (2), par le haut.
- Visser les pièces du cône avec la tige de piston (13).
- Poser le joint torique (17) dans le capot (8).

- Monter le joint à lèvres extérieur (11) sur le piston (9).
  - Poser le ressort (10) sur le piston (9).
  - Poser le capot (8).
  - Serrer le ressort à l'aide de l'outil de montage jusqu'à ce que le circlip (25) puisse être mis en place.
  - Poser le circlip (25) dans le capot (8). (Veiller à bien l'enclencher dans le capot).
  - Visser le corps presse-étoupe (2) et son joint (3) sur le carter. (cf. : Couples recommandés pour le montage du corps presse-étoupe)
  - Retirer l'outil de montage.
  - Poser le boulon de butée (150) (dans les positionneurs numériques) ou l'unité du ressort de rappel de course (dans les positionneurs p/p et i/p).
  - Poser le joint torique (149) dans le capot (8).
  - Monter l'anneau de fixation (130) et la fenêtre d'inspection (148) avec la vis (140).
  - Monter le positionneur.
- Vérifier les réglages du positionneur (les ajuster si nécessaire).

### **3.14 Gestion des déchets**

L'appareil et l'emballage doivent être éliminés conformément aux lois et réglementations spécifiques de chaque pays.

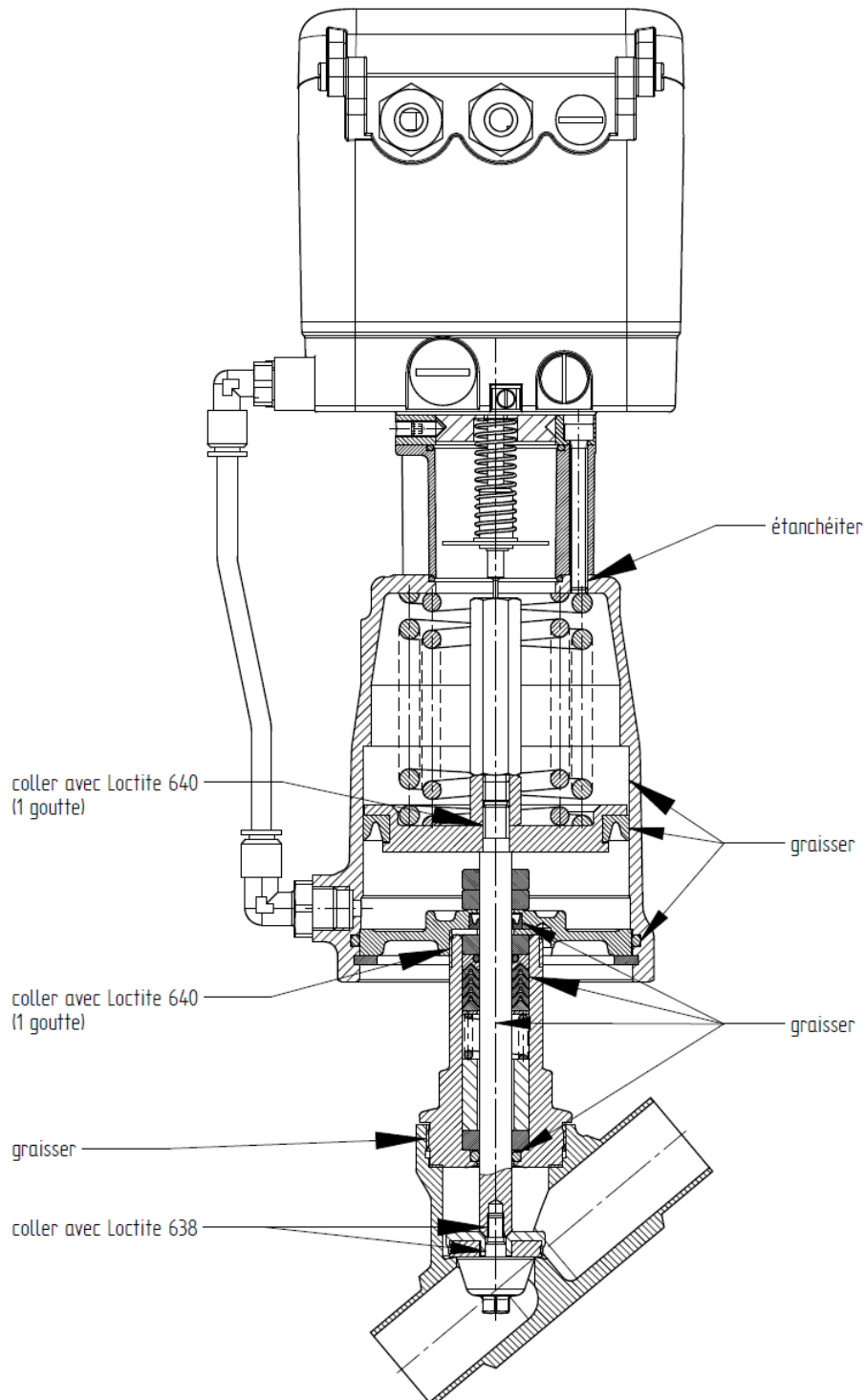
### 3.15 Plan de graissage et de collage

#### **PRUDENCE**

Le plan de graissage et de collage est valable pour toutes les versions standard de ce modèle de vanne.



Veillez vous informer auprès du fabricant sur les lubrifiants appropriés. Les versions spéciales (par ex. sans silicone, pour les applications à l'oxygène ou alimentaires) requièrent éventuellement des types de graisses spécifiques.



Original Schubert & Salzer Produkte werden ausgeliefert über:  
Original Schubert & Salzer products are delivered by:  
Les produits originaux Schubert & Salzer sont livrés par:

**Schubert & Salzer  
Control Systems GmbH**

Bunsenstrasse 38  
85053 Ingolstadt  
Germany  
Tel. +49 / 841 / 96 54 - 0  
Fax +49 / 841 / 96 54 - 5 90  
info.cs@schubert-salzer.com  
www.schubert-salzer.com

**Schubert & Salzer  
Inc.**

4601 Corporate Drive NW  
Concord, N.C. 28027  
United States of America  
Tel. +1 / 704 / 789 - 0169  
Fax +1 / 704 / 792 - 9783  
info@schubertsalzerinc.com  
www.schubertsalzerinc.com

**Schubert & Salzer  
UK Ltd.**

140 New Road  
Aston Fields, Bromsgrove  
Worcestershire B60 2LE  
United Kingdom  
Tel. +44 / 19 52 / 46 20 21  
Fax +44 / 19 52 / 46 32 75  
info@schubert-salzer.co.uk  
www.schubert-salzer.co.uk

**Schubert & Salzer  
France Sarl**

291, rue Albert Caquot  
06902 Sophia Antipolis Cedex  
France  
Tel. +33 / 492 94 48 41  
Fax +33 / 493 95 52 58  
info.fr@schubert-salzer.com  
www.schubert-salzer-france.com

**Schubert & Salzer  
Benelux BVBA**

Gaston Crommenlaan (Zuiderpoort) 8  
9050 Gent  
Belgium  
Tel. Belgium +32 / 9 / 334 54 62  
Fax Belgium +32 / 9 / 334 54 63  
info.benelux@schubert-salzer.com  
www.schubert-salzerbenelux.com

**Schubert & Salzer  
India Private Limited**

Senapati Bapat Marg. Upper Worli  
Opp. Lodha World Tower  
Lower Parel (W)  
Mumbai 400 013  
India  
info.cs@schubert-salzer.com