

Vanne segment à disque 5050 SCHUBERT & SALZER

à commande manuelle

DN 25 à DN 200 sur demande, jusqu'à DN 800



Vanne à commande manuelle pour la régulation des fluides liquides et vapeur.

- Utilisable avec des fluides pollués
- Construction robuste
- Etanche dans deux sens
- Montage entre brides, peu encombrant
- Fonctionnement silencieux
- KV élevé



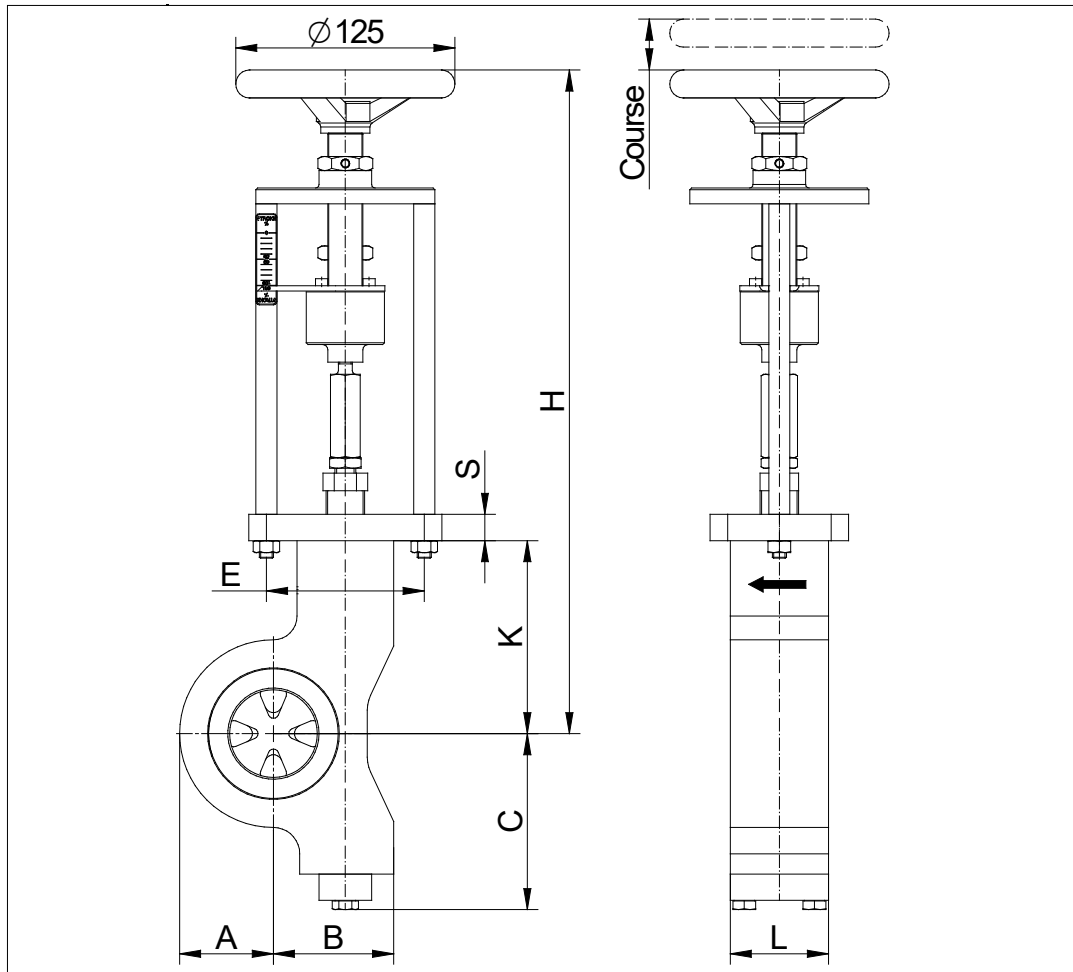
Caractéristiques Techniques

Type de construction	version entre brides pour brides selon DIN EN 1092-1, forme B	
Diamètre nominal	DN 25 à DN 200	
Nenndruck	DN 25 à DN 150	PN 25 selon DIN 2401 aussi pour PN10 à 16
	DN 200	PN 25 selon DIN 2401
Plage d'utilisation	corps (acier)	-10°C à +220°C
	corps (inox)	-60°C à +220°C
Température ambiante	-30°C à +100°C	
Fuite % de la valeur du Kv	<0,001	

Matériaux

Corpse	Inox 1.4571
crémaillère	Inox 1.4112, traité
bague de pression	Inox 1.4310
glisière fixe	Inox 1.4112, traité
glisière mobile	Inox 1.4112, traité
bague coulissante	Inox 1.4112, traité alternative bronze
support de ressorts	Inox 1.4571
bague de abrasion	Inox 1.4571

Dimensions

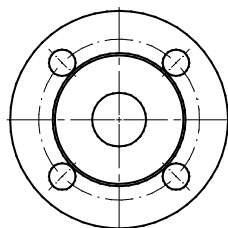


DN	A	B	C	K	L	S	H	E	Course	KVS [m ³ /h]
25	35	49	70	85	39	15	323	90	24	7
32	41	54	78	97	39	15	336	90	28	15
40	46	59	82	88	45	15	327	90	32	24
50	54	69	100	110	56	15	379	90	29	38
65	64	77	96	133	63	15	401	90	23	52
80	71	85	120	140	69	15	409	90	26	87
100	83	95	112	160	79	15	429	90	31	171

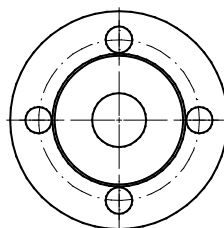
Dimensions en mm

Indication:

Entre DN25 et DN50 il est nécessaire de tourner les brides par 45° dans le cas où la vanne doit être montée verticalement ou horizontalement



Standard



tourner 45°