

Segmentplattenventil 5030

mit Motorantrieb

DN 25 bis DN 300 Auf Anfrage bis DN 800



Motorventil zum Stellen von flüssigen Medien und Dampf.

- Einsetzbar bei verschmutzten Medien
- Robuste Bauart
- Rückdichtend
- Regelbar auch gegen die Durchflussrichtung
- Platzsparende Zwischenflanschbauweise
- Geräuscharmer Betrieb
- Hohe Kvs-Werte

Technische Daten

Bauform	Zwischenflansch-Ausführung für Flansche nach DIN EN 1092-1 Form B	
Nennweiten	DN 25 bis DN 300	
Nenndruck	DN 25 bis DN 150	PN 25 nach DIN 2401 auch passend für Flansche PN 10 - PN 25
	DN 200	PN 25 nach DIN 2401
	DN 250 bis DN 300	PN 16 nach DIN 2401
Medientemperatur	-60°C bis +220°C	
Umgebungstemperatur *	-30°C bis +100°C	
Stellverhältnis	60 : 1	
Kennlinie	modifiziert linear	
Leckrate % vom Kvs	<0,001	

*: Anwendungsgrenzen des Antriebs beachten

Werkstoffe

Gehäuse	Edelstahl 1.4571
Zahnstange	Edelstahl 1.4112, behandelt
Anpressfedern	Edelstahl 1.4310
Dichtscheibe (feststehend)	Edelstahl 1.4112, behandelt
Dichtscheibe (beweglich)	Edelstahl 1.4112, behandelt
Gleitring	Edelstahl 1.4112, behandelt alternativ Rotguss
Federhalter	Edelstahl 1.4571
Schleißring	Edelstahl 1.4571

Antrieb

Es stehen eine Vielzahl an Antriebsvarianten zur Verfügung.

Die technischen Daten des Antriebes entnehmen sie bitte den entsprechenden Datenblättern.



Segmentplattenventil mit Motorantrieb 5030



Zulässige Differenzdrücke
(Für Temperaturen bis 120°C)

**Bei Temperaturen über 120°C:
Druck-Temperatur-Rating berücksichtigen**

Antrieb Typ 2030 (AUF-ZU und Regelbetrieb)

Stellkraft	2 kN	5 kN
DN	max. Differenzdruck in Durchflussrichtung (gegen Durchflussrichtung) [bar]	
25	25 (16)	25 (25)
32	25 (11)	25 (25)
40	25 (8)	25 (22)
50	17 (5)	25 (16)
65	12 (4)	25 (11)
80	7 (3)	25 (9)
100	3 (2)	21 (6)

PSL-Antriebe

AUF-ZU:

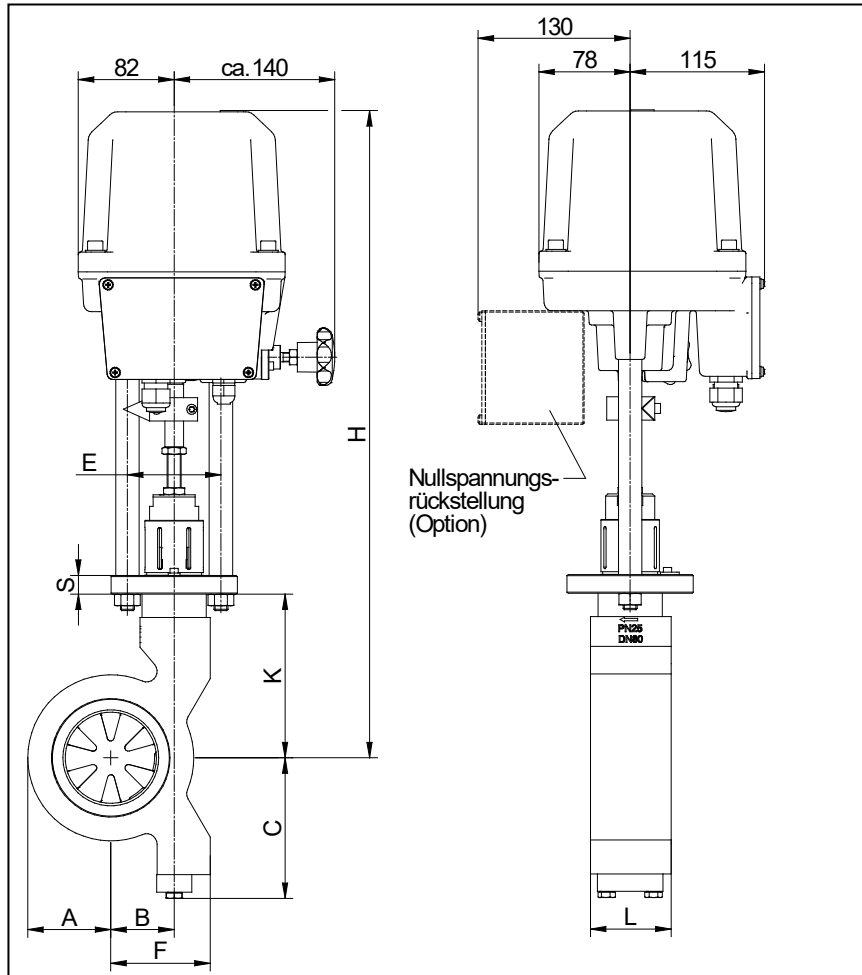
Antriebsgröße	PSL 204	PSL 210	PSL 320	PSL 325
Stellkraft	4,5 kN	18 kN	20 kN	25 kN
DN	max. Differenzdruck in Durchflussrichtung (gegen Durchflussrichtung) [bar]			
25	25 (25)			
32	25 (25)			
40	25 (20)			
50	25 (14)	25 (25)		
65	25 (10)	25 (25)		
80	25 (8)	25 (25)		
100	17 (5)	25 (21)		
125	14 (5)	25 (20)	25 (25)	25 (25)
150	-	25 (13)	25 (17)	25 (22)
200	-	-	25 (9)	25 (12)
250	-	-	16 (6)	16 (7)
300	-	-	16 (4)	16 (5)

REGELUNG:

Antriebsgröße	PSL 204-AMS11	PSL 210-AMS11	PSL 214-AMS12	PSL 320-AMS13	PSL 325-AMS13
Stellkraft	2,3 kN	5 kN	7 kN	10 kN	12,5 kN
DN	max. Differenzdruck in Durchflussrichtung (gegen Durchflussrichtung) [bar]				
25	25 (19)	25 (25)			
32	25 (13)	25 (25)			
40	25 (9)	25 (22)	25 (25)		
50	22 (6)	25 (16)	25 (22)		
65	15 (4)	25 (11)	25 (16)		
80	9 (3)	25 (9)	25 (13)		
100	5 (2)	21 (6)	25 (9)		
125	-	17 (5)	25 (8)	25 (12)	25 (15)
150	-	9 (4)	19 (5)	25 (8)	25 (10)
200	-	-	-	24 (4)	25 (6)
250	-	-	-	15 (3)	16 (3)
300	-	-	-	9 (2)	14 (2)

Segmentplattenventil mit Motorantrieb 5030

Einbaumaße und KVS-Werte mit Antrieb Typ 2030

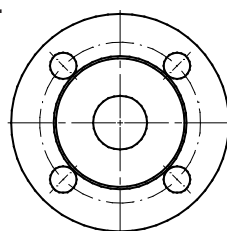


DN	A	B	C	E	F	K	L	S	Hub	Antrieb 2 kN		Antrieb 5 kN	
										H	Gewicht	H	Gewicht
25	35	25	70	100	49	99,5	39	16	24	457	12,8	489	14,5
32	41	30	78	100	53,5	112	39	16	28	470	14,3	502	16
40	46	33	82	100	59	103	45	16	32	461	15	493	16,7
50	53,5	41	100	100	68,5	125	56	16	29	524	17,8	556	19,5
65	63,5	50	96	100	76,5	147,5	63	16	23	546	19,6	578	21,3
80	71	54	120	100	85	155	69	16	26	554	22,5	586	24,2
100	83	64	112	100	95	175	79	16	31	574	26,7	606	28,4

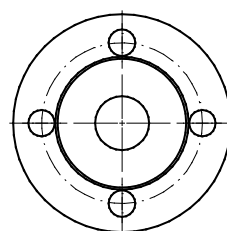
Maße in mm

Hinweis:

Bei DN25 bis DN50 müssen die Flansch um 45° gedreht werden, wenn das Ventil senkrecht oder waagrecht montiert werden soll.



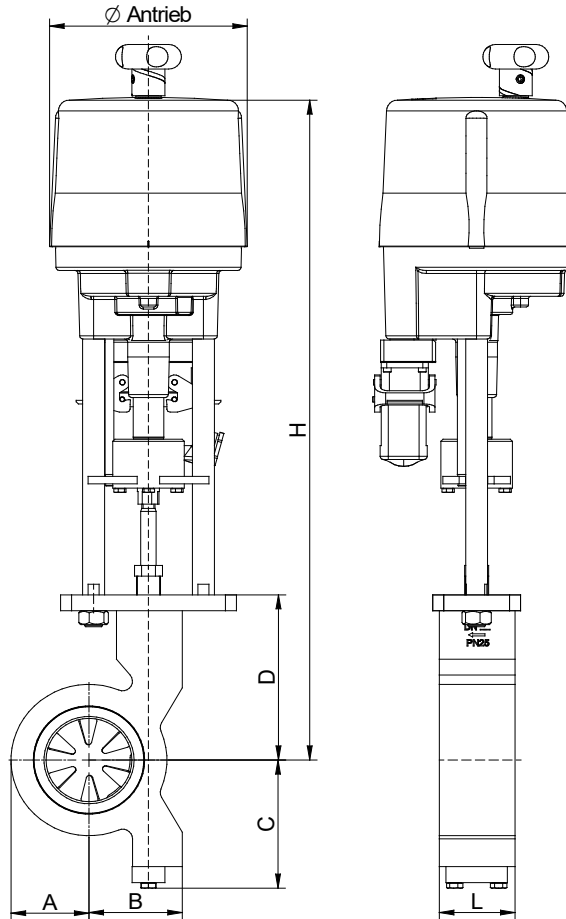
Standard



45° gedreht

Segmentplattenventil mit Motorantrieb 5030

Einbaumaße und KVS-Werte mit PSL Antrieb

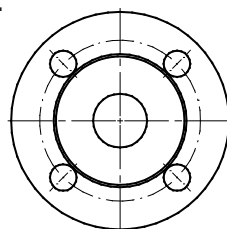


DN	A	B	C	D	L	Hub	KVS [m³/h]	Antrieb PSL 204			Antrieb PSL 210			Antrieb PSL 214			Antrieb PSL 320			Antrieb PSL 325		
								Ø D	H	Gewicht	Ø D	H	Gewicht	Ø D	H	Gewicht	Ø D	H	Gewicht	Ø D	H	Gewicht
25	35	49	70	99,5	39	24	6,8	177	616,5	11,5	---	---	---	---	---	---	---	---	---	---	---	---
32	41	53,5	78	112	39	28	15	177	629	12	---	---	---	---	---	---	---	---	---	---	---	---
40	46	59	82	103	45	32	24	177	620	12,7	---	---	---	---	---	---	---	---	---	---	---	---
50	53,5	68,5	100	125	56	29	38	177	642	15,5	177	644	17,5	---	---	---	---	---	---	---	---	---
65	63,5	76,5	96	147,5	63	23	52	177	664,5	17,3	177	666,5	19,3	180	730,5	21,3	---	---	---	---	---	---
80	71	85	120	155	69	26	87	177	672	20,2	177	674	22,2	180	738	24,2	---	---	---	---	---	---
100	83	95	112	175	79	31	171	177	692	24,4	177	694	26,4	180	758	28,4	---	---	---	---	---	---
125	97	108	139	185	79	37	275	177	702	30	177	704	32	180	768	34	250	905	45	250	905	45
150	112,5	130	182	220	129	45	410	---	---	---	177	739	56	180	803	58	250	940	69	250	940	69
200	142	162	193	235	159	60	600	---	---	---	---	---	---	---	---	---	250	955	112	250	955	112
250	160	195	217,5	280	153,2	74	1000	---	---	---	---	---	---	---	---	---	250	1000	142	250	1000	142
300	192	217	247,5	305	154	64	1440	---	---	---	---	---	---	---	---	---	250	1025	166	250	1025	166

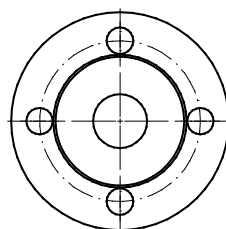
Maße in mm

Hinweis:

Bei DN25 bis DN50 müssen die Flansch um 45° gedreht werden, wenn das Ventil senkrecht oder waagrecht montiert werden soll.



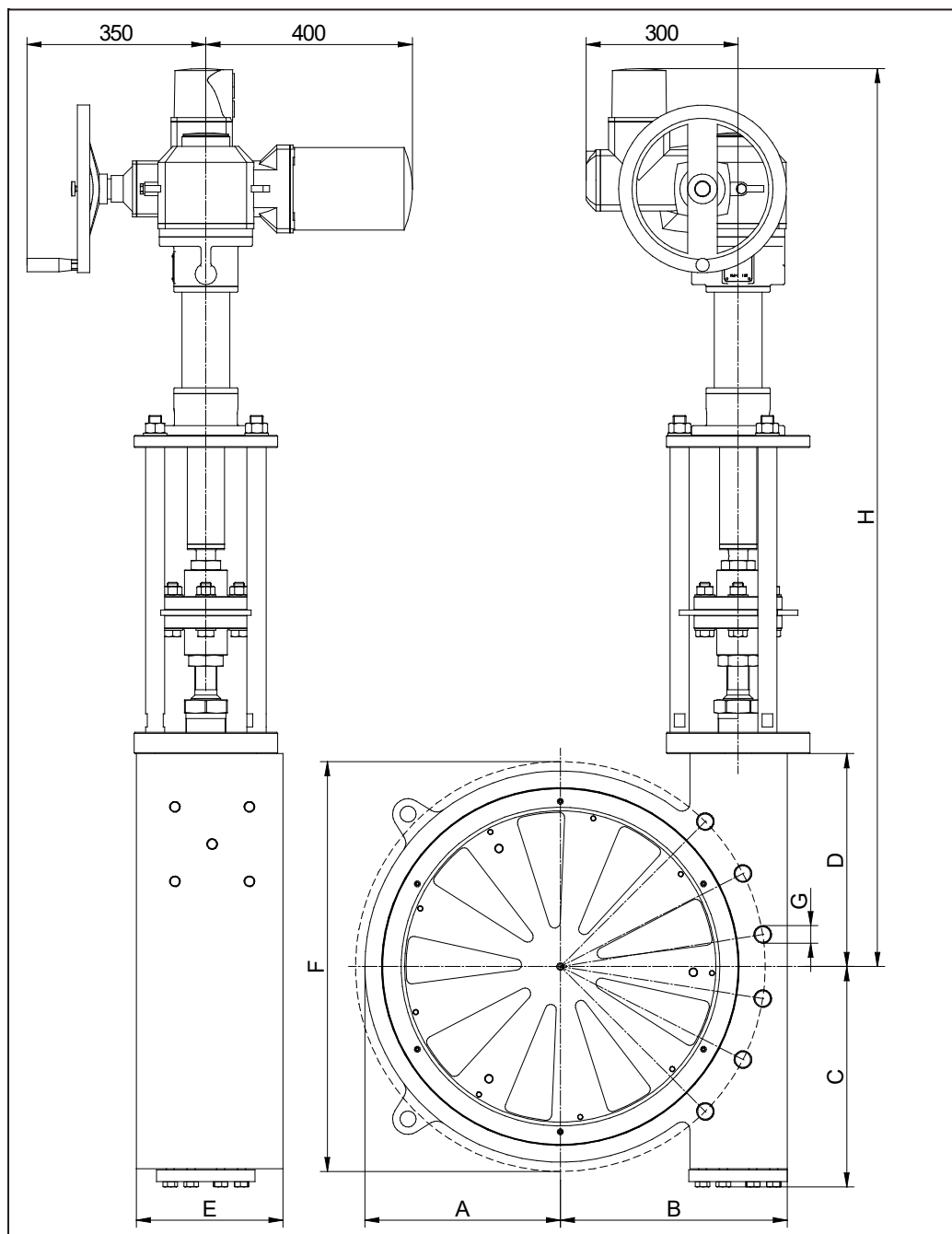
Standard



45° gedreht

Segmentplattenventil mit Motorantrieb 5030

Einbaumaße und KVS-Werte DN 400 bis DN 800



DN	A	B	C	D	E	F	G	H	Schraubenanzahl	Hub	KV	Gewicht * Unterteil	Gewicht * inkl. Antrieb
400	250	310	305	320	210	525	M27	1620	16	77	2190	385	470
500	310	350	335	340	228	650	M30	1640	20	95	3900	530	615
600	370	430	415	400	275,5	770	M33	1700	20	111	5650	861	946
700	405	465	505	420	295	840	M33	1720	24	144	7350	1100	1185
800	460	535	540	450	320	950	M36	1750	24	146	10400	1445	1530

* Alle Maße und Gewichte sind ca. Angaben und sind abhängig von der Antriebsausführung.

Hinweis:

Nennweiten DN 400 bis DN 800 dürfen nur gemäß Kategorie I nach Druckgeräterichtlinie 2014/68/EU eingesetzt werden.