

DN 25 bis DN 300

Pneumatisches Stellventil zum Stellen neutraler und aggressiver Medien mit integriertem Stellungsregler

- DN 25 bis DN 300
- Große Kvs-Werte bis 3840
- Ausgezeichnetes Regelverhalten
- Geeignet für schleißende Medien
- Leicht auswechselbarer Sitzring
- Wartungsarm
- Problemlos mit Antrieben auszurüsten
- Wirtschaftlich und einfach einzubauen
- Optional mit Leistungsverstärker Typ 4090 (ab DN150) zur Reduzierung der Schaltzeit
- Optional mit Einbaulänge nach ANSI ISA 75.08.02



Technische Daten des Ventils

Bauform	DN 25 - DN 250 Zwischenflansch-Ausführung DN 300 Flanschanschluss	
Nennweiten	DN 25 bis DN 300	
Gehäusewerkstoff	Gussteile	1.4408 (CF8M)
	Drehteile	1.4404 (316L)
Werkstoff des Lagerzapfens	1.4122	
Lagerwerkstoff	Hochtemperatur Gleitlager	
Schnittstelle zum Antrieb	Anbausatz DIN/ISO 5211	
Nenndruck	DN 25 - DN 50	PN40 (für Flansche PN 10 - PN 40), ANSI150, ANSI300
	DN 65 - DN100	PN25 (für Flansche PN 10 - PN 25), ANSI150, ANSI300
	DN 125 - DN 300	PN16 (für Flansche PN 10 - PN 16), ANSI150
Medientemperatur	-40°C bis +220°C je nach Dichtungsausführung	
Umgebungstemperatur	-20°C bis +80°C	
	Sonderversionen auf Anfrage je nach Antriebsausführung	
Vakuum	bis 50 mbar abs.	
Kennlinie	Annähernd gleichprozentige Ventilkennlinie	
Stellverhältnis	300:1	
Spezifische Leckrate Schaft- und Gehäuseabdichtung	Baureihe KS2, DN25-DN250: ISO FE-BH-CC3-SSA0-t(-40°C/+220°C)-PN40-ISO 15848-1 Baureihe KS1, DN300: ISO FE-BH-SSA0-t(RT)-PN16- ISO 15848-1	

Maximale Betriebsdrücke

DN	zulässiger Differenzdruck (delta p)									
	Sitzring PTFE			Sitzring PEEK				Sitzring Stellite		
	bis 80°C bar	120°C bar	170°C bar	bis 80°C bar	120°C bar	170°C bar	220°C bar	bis 80°C bar	170°C bar	220°C bar
25-50	25	16	6	40	40	25	16	40	40	25
65-100	16	12	5	25	25	16	10	25	25	16
125-300	16	12	4	16	16	12	8	16	16	12

Antriebe für Anbau nach DIN/ISO5211, Steuerdruck 5 - 6 bar
(steht nur ein geringerer Steuerdruck zur Verfügung, so ist dies für die Auslegung unbedingt mit anzugeben)

Temperaturgrenzen

Sitzring	Werkstoff O-Ring									
	Viton		EPDM		NBR		FFKM		PFA-Silikon	
	Tmin [°C]	Tmax [°C]	Tmin [°C]	Tmax [°C]	Tmin [°C]	Tmax [°C]	Tmin [°C]	Tmax [°C]	Tmin [°C]	Tmax [°C]
PTFE	-15	170	-40	140	-30	100	-15	170	-45	170
PEEK	-15	200	-40	140	-30	100	-15	220	-45	220
Stellite	-15	200	-40	140	-30	100	-15	220	-45	220

Leckage

Sitzring	Kugelsektor	Leckrate	
		Anteil des max. Kvs-Wertes	Klasse nach EN 60534-4: (IEC 60534-4)
PTFE oder PEEK	Edelstahl poliert		VI
PTFE oder PEEK	Edelstahl hartverchromt	5x10 ⁻⁷	IV-S1
Stellite	Edelstahl, hartverchromt + geläppt	5x10 ⁻⁶	IV-S1

Stellzeiten mit Stellungsregler 8049

DN	Stellzeit öffnen 5% zu 95%			Stellzeit schließen 95% zu 5%		
	Standard 100 NI/min	mit Leistungs- verstärker Typ 4090	mit externen Magnetventilen (1500NL)	Standard 100 NI/min	mit Leistungs- verstärker Typ 4090	mit externen Magnetventilen (1500NL)
100	4,0 s	1,9 s	1,0 s	5,4 s	3,0 s	1,2 s
150	7,0 s	2,5 s	1,5 s	8,5 s	4,0 s	1,6 s
200	11,0 s	4,0 s	1,8 s	13,0 s	8,0 s	1,9 s
250	14,0 s	5,0 s	2,5 s	17,5 s	10,0 s	2,6 s
300	23,0 s	9,0 s	4,5 s	43,0 s	18,0 s	6,0 s

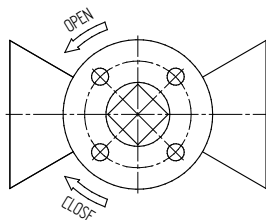
Kvs-Werte

DN	Kvs-Wert reduziert auf					
	100%	63%	40%	25%	16%	6,3%
25	25	12,7	7,9	5,3	3,6	1,45
40	70	40	25			
50	109	65	41			
65	190					
80	300					
100	390					
125	756					
150	810					
200	1365					
250	2220					
300	3840					

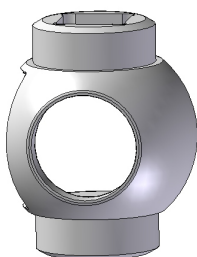
Drehmomente und Anbausätze

zum Nachrüsten von Antrieben

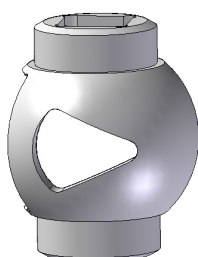
DN	Drehwinkel nominal	max. Druckstufe PN	max. Druckstufe ANSI	empf. Drehmoment [Nm]		Anbausatz ISO 5211 diagonaler Vierkant	
				Auf/Zu-Betrieb	Regelbetrieb	Reihe 1	Reihe 2
25	90°	PN40	ANSI 300	15	25	F04/SW11	F05/SW14
40	90°	PN40	ANSI 300	30	50	F05/SW14	F07/SW17
50	90°	PN40	ANSI 300	30	50	F05/SW14	F07/SW17
65	90°	PN25	ANSI 300	60	100	F07/SW17	F10/SW22
80	90°	PN25	ANSI 300	60	100	F07/SW17	F10/SW22
100	90°	PN25	ANSI 300	90	150	F07/SW17	F10/SW22
125	90°	PN16	ANSI 150	150	250	F10/SW22	F12/SW27
150	90°	PN16	ANSI 150	150	250	F10/SW22	F12/SW27
200	90°	PN16	ANSI 150	210	350	F12/SW27	F14/SW36
250	90°	PN16	ANSI 150	360	600	F12/SW27	F14/SW36
300	90°	PN16	ANSI 150	900	1500	F14/SW36	F16/SW46



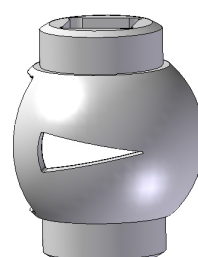
Kugelsektoren mit reduzierten Kvs-Werten



100%



Reduziert
63%



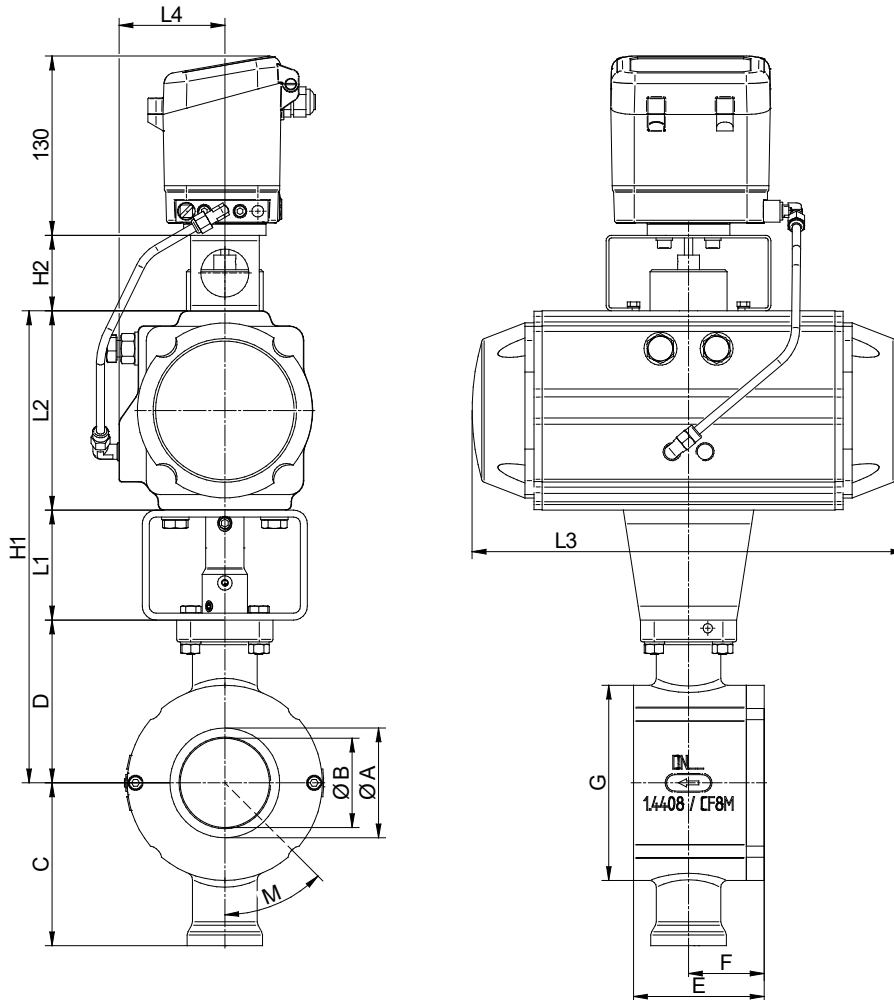
Reduziert
25%

Kugelsektorventil Typ 4040 mit Handradgetriebe



Maße KS2 mit Antrieb und Stellungsregler 8049

Abdichtung des Lagerzapfens mit PTFE-Packung



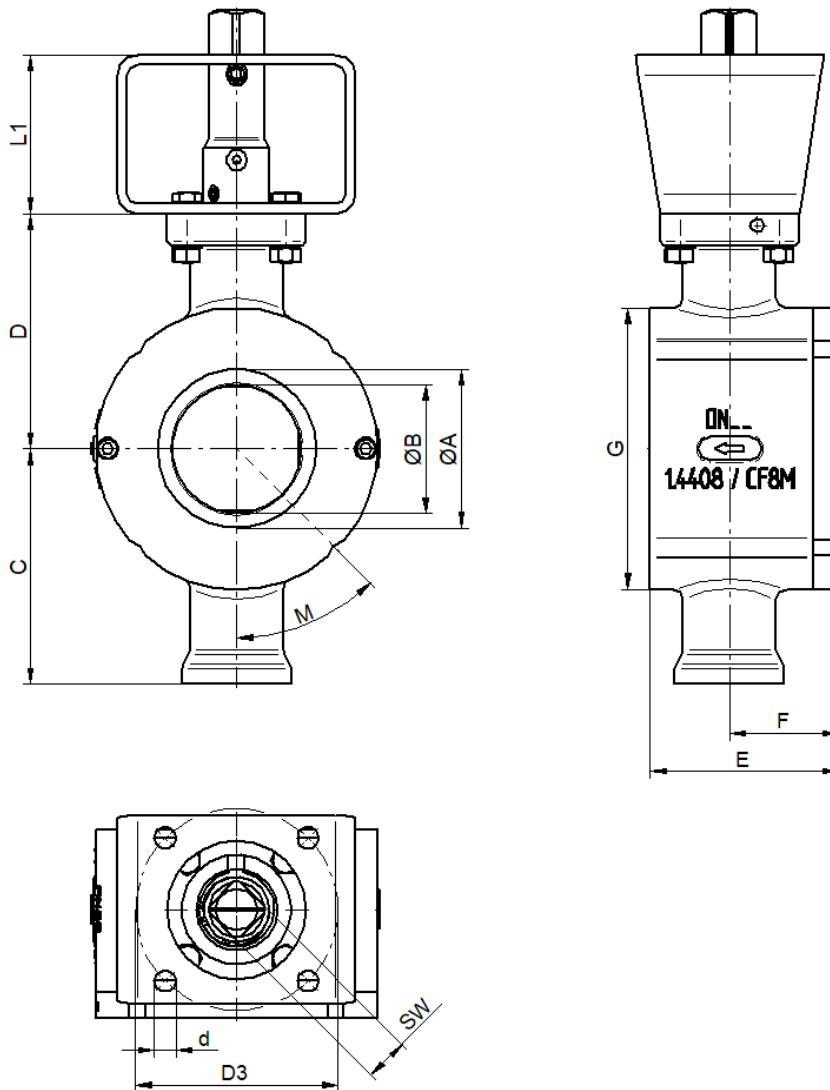
DN	Antrieb einfachwirkend						Antrieb doppelwirkend					
	L1	L2	L3	L4	H1	Gewicht [kg]	L1	L2	L3	L4	H1	Gewicht [kg]
25	60	102	210,5	52	247	6,2	60	85	158,5	47	230	4,3
40	60	115	247,5	56,8	267	8,3	60	102	210,5	52	254	6,7
50	60	115	247,5	56,8	270	9,1	60	102	210,5	52	257	7
65	80	145	315	77	340,5	16,6	60	115	247,5	53,8	290,5	11,3
80	80	145	315	77	343,5	17,4	60	115	247,5	53,8	293,5	12,1
100	80	157	345	82	366,5	24	60	127	268,5	67	316,5	17,2
125	80	177	408,5	91,5	434,5	37,6	80	157	345	82	414,5	26,2
150	80	177	408,5	91,5	444	40,6	80	157	345	82	424	34
200	80	220,5	487	105	516,5	72,3	80	177	408,5	96,5	473	55,2
250	80	245	543	112	567	109	80	196	437,5	99	518	84,8

DN	A	B	C	D	E	F	G	H2
25	25	20	85	85	50	26	75	45
40	41	32	92	92	58	31	96	45
50	53	40	95	95	71	38	112	45
65	65	50	115,5	115,5	85	49	129	55
80	80	65	118,5	118,5	95	55	142	55
100	100	80	129,5	129,5	112	62	174	55
125	100	125	177,5	177,5	148	85	200	55
150	150	120	187	187	170	95	220	55
200	200	155	216	216	210	120	275	75
250	250	195	242	242	270	145	338	75

Maße in mm

Maße KS2 ohne Antrieb (mit Anbausatz ISO 5211)

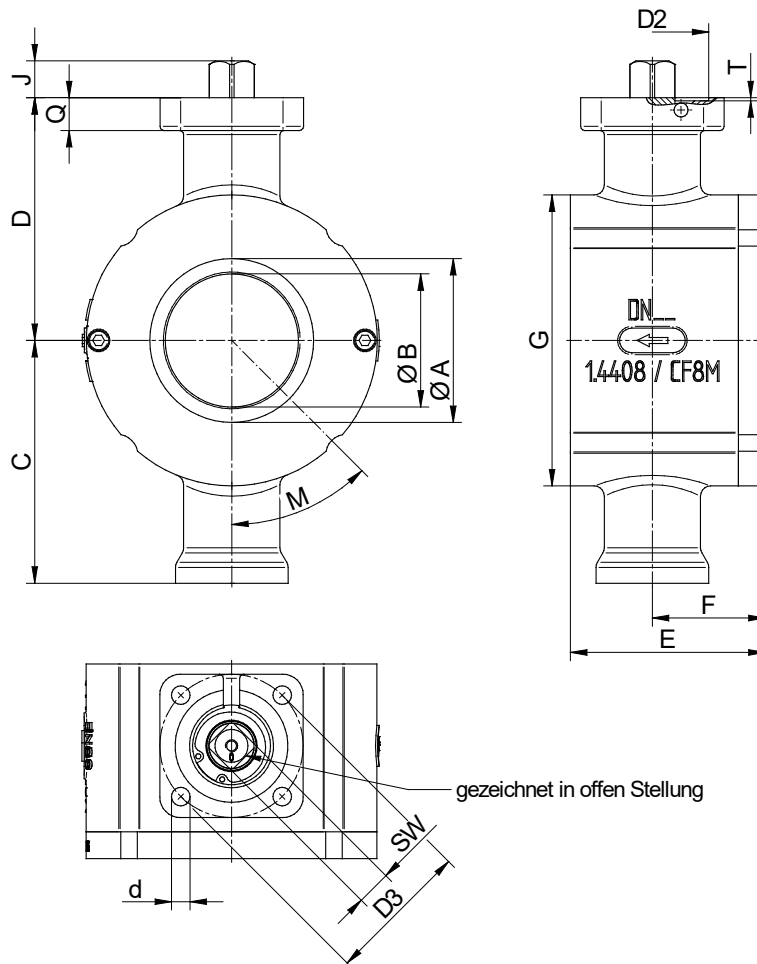
Abdichtung des Lagerzapfens mit PTFE-Packung



DN	A	B	C	D	E	F	G	Reihe 1				Reihe 2				Gewicht [kg]		
								L1	SW	d	D3	DIN ISO 5211	L1	SW	d		D3	DIN ISO 5211
25	25	20	85	85	50	26	75	60	11	5,5	42	F 04	60	14	6,6	50	F 05	2,2
40	41	32	92	92	58	31	96	60	14	6,6	50	F 05	60	17	9	70	F 07	3
50	53	40	95	95	71	38	112	60	14	6,6	50	F 05	60	17	9	70	F 07	3,8
65	65	50	115,5	115,5	85	49	129	60	17	9	70	F 07	80	22	11	102	F 10	6,4
80	80	65	118,5	118,5	95	55	142	60	17	9	70	F 07	80	22	11	102	F 10	7,2
100	100	80	129,5	129,5	112	62	174	60	17	9	70	F 07	80	22	11	102	F 10	11
125	100	125	177,5	177,5	148	85	200	80	22	11	102	F 10	80	27	13,5	125	F 12	20
150	150	120	187	187	170	95	220	80	22	11	102	F 10	80	27	13,5	125	F 12	23
200	200	155	216	216	210	120	275	80	27	13,5	125	F 12	80	36	17	140	F 14	40
250	250	195	242	242	270	145	338	80	27	13,5	125	F 12	80	36	17	140	F 14	66

Maße in mm

Maße KS2 ohne Antrieb Ausführung mit Vierkant Abdichtung des Lagerzapfens mit PTFE-Packung

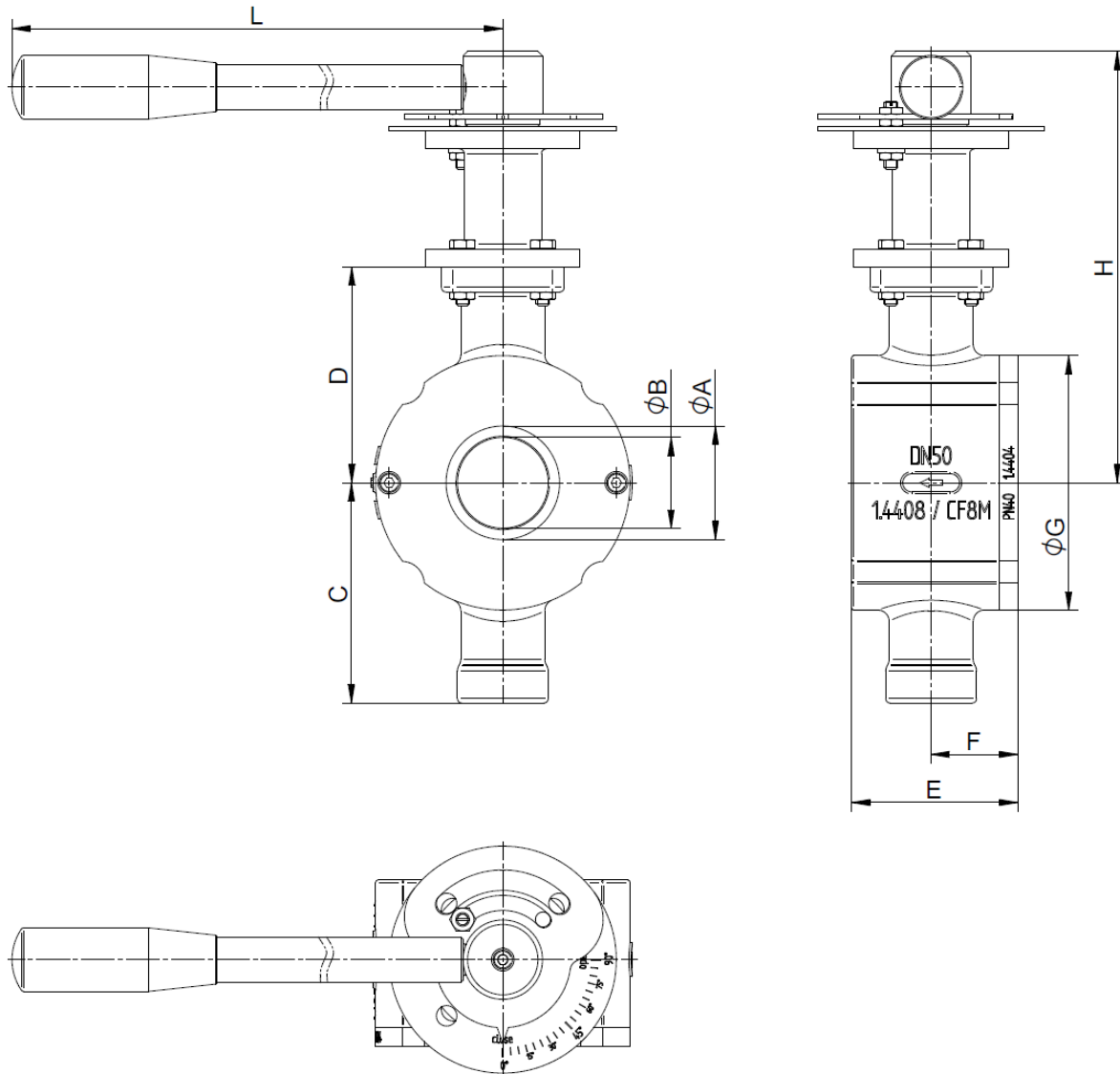


DN	A	B	C	D	E	F	J	SW	Q	d	D2	T	D3	DIN ISO 5211	Gewicht [kg]
25	25	20	85	85	50	26	15	14	11	6,6	35	1	50	F 05	2,2
40	41	32	92	92	58	31	15	14	11	6,6	35	1	50	F 05	3
50	53	40	95	95	71	38	15	14	11	6,6	35	1	50	F 05	3,8
65	65	50	115,5	115,5	85	49	18	17	16	9	55	1,5	70	F 07	6,4
80	80	65	118,5	118,5	95	55	18	17	16	9	55	1,5	70	F 07	7,2
100	100	80	129,5	129,5	112	62	18	17	16	9	55	1,5	70	F 07	11
125	100	125	177,5	177,5	148	85	22,5	22	17	11	70	1,5	102	F 10	20
150	150	120	187	187	170	95	22,5	22	17	11	70	1,5	102	F 10	23
200	200	155	216	216	210	120	27,5	27	17	13,5	85	1,5	125	F 12	40
250	250	195	242	242	270	145	27,5	27	17	13,5	85	1,5	125	F 12	66

Maße in mm

Maße KS2 mit Spindelverlängerung und Handhebel

Abdichtung des Lagerzapfens mit PTFE-Packung

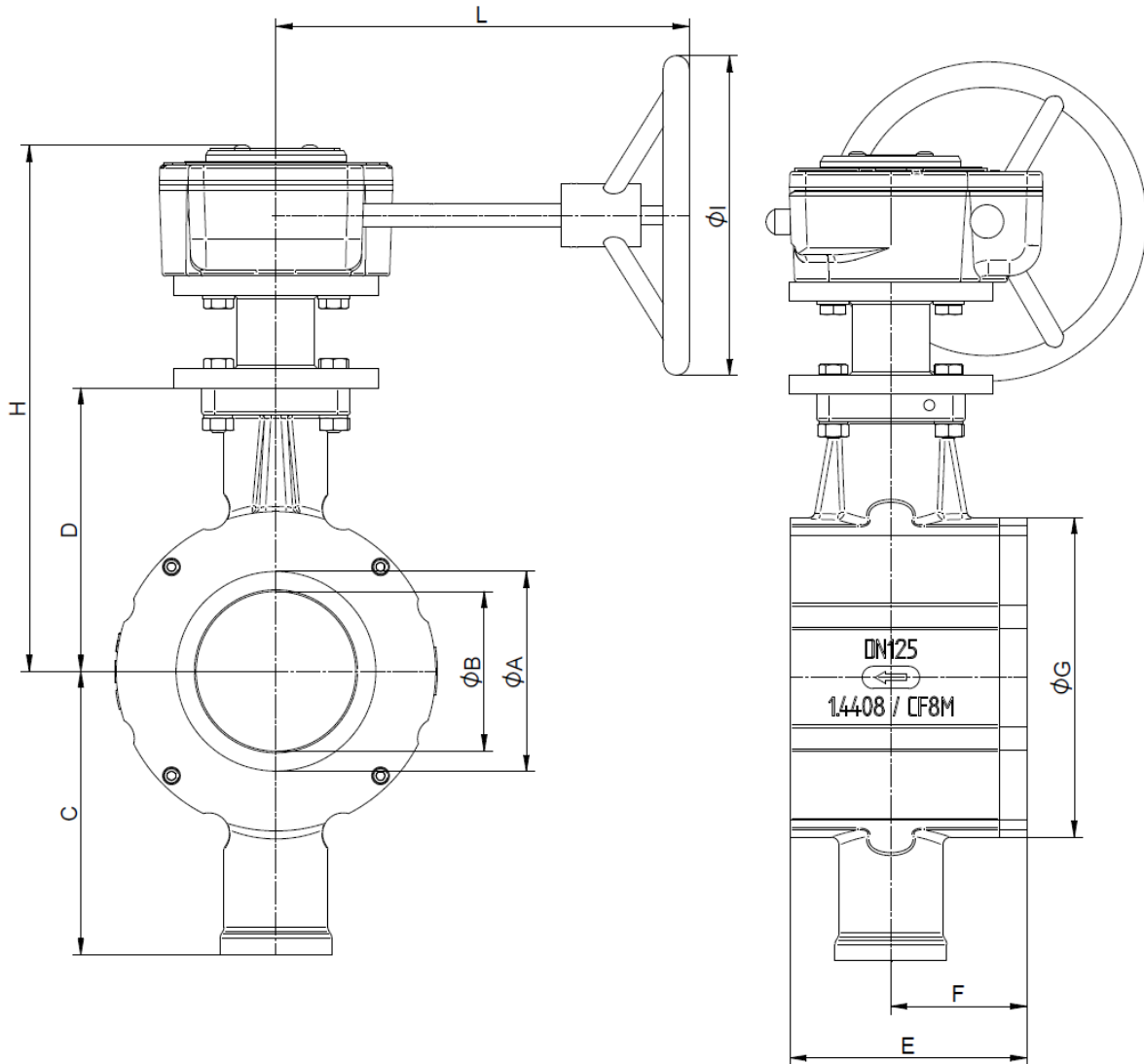


DN	A	B	C	D	E	F	G	H	L	Gewicht (kg)
25	25	20	85	85	50	26	73	180	254	3,7
40	41	32	92	92	58	31	94	187	254	4,5
50	53	40	95	95	71	38	112	190	254	5,3
65	65	50	116	116	85	49	112	231	254	8,8
80	80	65	119	119	95	55	142	234	325	9,6
100	100	80	130	130	112	62	174	245	325	13,4

Maße in mm

Maße KS2 mit Spindelverlängerung und Handradgetriebe

Abdichtung des Lagerzapfens mit PTFE-Packung

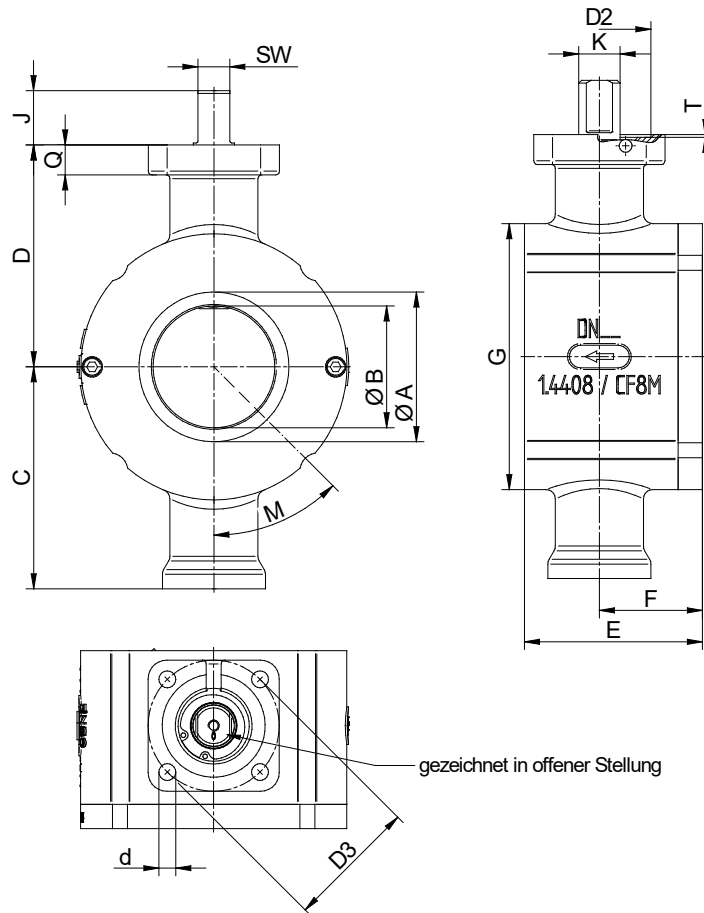


DN	A	B	C	D	E	F	G	H	I	L	Gewicht (kg)
125	125	100	178	178	148	85	200	330	200	259	28
150	150	120	187	187	170	95	220	339	200	259	31
200	200	155	216	216	210	120	275	358	200	259	49,2
250	250	195	242	242	270	145	344	384	200	259	75,2

Maße in mm

Maße KS2 ohne Antrieb Ausführung mit Zweiflach

Abdichtung des Lagerzapfens mit PTFE-Packung



DN	A	B	C	D	E	F	J	SW	K	Q	d	D2	T	D3	DIN ISO 5211	Gewicht [kg]
25	25	20	85	85	50	26	24	14	18	11	6,6	35	1	50	F 05	2,2
40	41	32	92	92	58	31	24	14	18	11	6,6	35	1	50	F 05	3
50	53	40	95	95	71	38	24	14	18	11	6,6	35	1	50	F 05	3,8
65	65	50	115,5	115,5	85	49	29	17	22	16	9	55	1,5	70	F 07	6,4
80	80	65	118,5	118,5	95	55	29	17	22	16	9	55	1,5	70	F 07	7,2
100	100	80	129,5	129,5	112	62	29	17	22	16	9	55	1,5	70	F 07	11
125	100	125	177,5	177,5	148	85	37,5	22	28	17	11	70	1,5	102	F 10	20
150	150	120	187	187	170	95	37,5	22	28	17	11	70	1,5	102	F 10	23
200	200	155	216	216	210	120	46,5	27	36	17	13,5	85	1,5	125	F 12	40
250	250	195	242	242	270	145	46,5	27	36	17	13,5	85	1,5	125	F 12	66

Maße in mm

Maße KS1 DN300 mit AirTorque Antrieb

Abdichtung des Lagerzapfens mit O-Ringen
(ausgelegt für Steuerdruck 5 - 6 bar)

