

**D**

**Betriebsanleitung**

**GB USA**

**Operating Instructions**

**F**

**Manuel d'utilisation**

**4032**



**Version: 10/2022**

M4032def.doc  
**Art.-Nr: 110 4032**

Bunsenstrasse  
Tel: (0841) 9654-0  
[www.schubert-salzer.com](http://www.schubert-salzer.com)

D-85053 Ingolstadt  
Fax: (0841) 9654-590

# Inhalt/Content/Sommaire

1	<b>D</b> Betriebsanleitung (deutsch) .....	3
1.1	Allgemeines	3
1.2	Technische Daten	3
1.3	Elektrische Anschlüsse	4
1.4	Anschluss der Antriebseinheit	7
1.5	Handverstellung	7
1.6	Konfigurierung	8
1.7	Wartung	15
1.8	Abmessungen	18
1.9	Explosionsschutz nach ATEX 2014/34/EU	20
2	<b>GB USA</b> Operating Instructions (English) .....	21
2.1	General	21
2.2	Technical data	21
2.3	Electrical connections	22
2.4	Actuation unit connection	25
2.5	Manual positioning	25
2.6	Configuration	26
2.7	Maintenance	33
2.8	Dimensions	36
2.9	Explosion protection according to ATEX 2014/34/EU	38
3	<b>F</b> Instructions de service (français) .....	39
3.1	Généralités	39
3.2	Caractéristiques techniques	39
3.3	Raccords électriques	40
3.4	Raccordement de l'actionneur	43
3.5	Actionnement manuel	43
3.6	Configuration	44
3.7	Maintenance	51
3.8	Dimensions	54
3.9	Protection antidéflagrante selon ATEX 2014/34/UE	56

# 1 D Betriebsanleitung (deutsch)

## 1.1 Allgemeines

Der Stellantrieb wird zusammen mit Kugelsektorventilen DN80 bis DN250 ausgeliefert.

Der Stellantrieb wird nach Kundenwunsch werksseitig zur Kommandierung über ein analoges Stellsignal (4-20mA), über Schritt-/Richtungssteuerung oder über PROFIBUS-DP konfiguriert.

Jedwede Bewegung des Stellantriebs erfolgt positionsgeregelt. Eine externe Positionsregelung ist nicht erforderlich.

Die Installation und die Inbetriebnahme müssen durch entsprechend qualifiziertes und geschultes Personal erfolgen.

Die Positionsmessung erfolgt hochgenau abtriebsseitig und kräftefrei.

## 1.2 Technische Daten

### Technische Daten Ventil

<b>Bauform</b>	Zwischenflansch-Ausführung
<b>Nennweiten</b>	DN 80 bis DN 250
<b>Nenndruck</b>	Bis PN 25 nach DIN 2401, je nach Nennweite für Flansche PN 10 – PN 40
<b>Medientemperatur</b>	O-Ringe VITON -10°C bis +170°C Weitere Angaben siehe „Dichtungswerkstoffe“
<b>Umgebungstemperatur</b>	-10°C bis +60°C
<b>Leckrate mit PTFE-Sitz</b>	Leckrate 2 nach DIN 3230-BO
<b>mit Metallsitz</b>	< 0,01% vom Kvs-Wert

### Technische Daten Antrieb

Ausführung	Ansteuerung			
	Analog	Schritt-/Richtung	PROFIBUS-DP	CAN-Bus
Stellsignal	4 ... 20 mA	24V, 400Hz, max.	PROFIBUS-DP	CAN-Bus
Positionsregelung	Intern, keine externe Positionsregelung erforderlich!			
Bürde	470 Ω	1500 Ω	-	-
Pulsbreite	-	50%, 1 ms min.	-	-
Hilfsenergie, elektrisch	100 ... 230 VAC [±10%], 50 ... 60 Hz [±10%]			
Antriebsart	Servomotor mit Planetengetriebe			
Stellgenauigkeit	8192 Schritte / 90°	8192 Schritte / 90°	8192 Schritte / 90°	8192 Schritte / 90°
Drehwinkelerfassung	15 Bit absolut Drehwinkelgeber			
Stellbereich	0 ... 90°			
Stellgeschwindigkeit	ca. 2s bis 5 min.	max. 400 Hz	ca. 2s bis 5 min.	ca. 2s bis 5 min.
Positionsrückmeldung	4 ... 20 mA, Bürde: 1kΩ max., Auflösung: 10 Bit		Über Bussystem	
Anpassung	werksseitig			
Konfiguration	Per PC-Software ValveConfig4032			
Zul. Umgebungsbedingungen	Am Antrieb: -10°C bis +60°C, rel. Feuchte: <90%, nicht betauend			
Zul. Umgebungsbedingungen	Am Schaltschrank: 0°C bis +40°C, rel. Feuchte: <90%, nicht betauend			
Endanschlüge	Steuerung; keine mechanischen Anschlüsse			
Schutzart nach DIN 40050	IP 65			

### 1.3 Elektrische Anschlüsse



Der elektrische Anschluss darf nur durch qualifiziertes Personal erfolgen.  
 Beachten Sie unbedingt bei Montage, Inbetriebnahme und Betrieb der Geräte die entsprechenden nationalen Sicherheitsvorschriften (z. B. VDE 0100).  
 Alle Arbeiten dürfen nur im spannungslosen Zustand erfolgen.  
 Das Nichtbeachten der entsprechenden Vorschriften kann zu schweren Verletzungen sowie zur Beschädigung des Antriebs, des Ventils oder anderer Teile der Anlage führen.



A	Spannungsversorgung
B	Erdungsklemmen
C	Analoge Positionsrückmeldung
D	Klemmen für Sollwertvorgabe
E	Anschluss für PROFIBUS-DP

Für den elektrischen Anschluss der Stellsignalleitung wird ein geschirmtes Kabel empfohlen. Die zusätzlich erforderliche Spannungsversorgung muss dabei über ein getrenntes zweites Kabel erfolgen.

Nach dem Öffnen der Tür des Schaltschranks sind die Schraubklemmen der Klemmleiste für die einzelnen Anschlüsse zugänglich.

Die Spannungsversorgung wird an 1X1 angeschlossen (Marke A im Bild oben, Erdung an Marke B).

Für alle externen Leitungen werden paarweise verdrehte Leitungen (Twisted-Pair) mit Schirm empfohlen. Der Schirm ist auf beiden Seiten mit dem Gehäuse zu verbinden.

Die Spannungsversorgung ist bauseits mit einer Sicherung B16A und einem allstromsensitiven FI-Schutzschalter (300mA) abzusichern.



Nicht verwendete Kabelverschraubungen sind unbedingt mit einem geeigneten Verschlussstopfen abzudichten um die Schutzart (IP65) zu erhalten.

### **1.3.1 Ausführung für analoge Sollwertvorgabe**

Als Stellsignal ist ein Stromsignal von 4-20mA anzulegen. Das Stellsignal wird an der Klemmleiste (1X2) an den Klemmen 3 (AIN+) und 4 (AIN-) (Marke D im Bild oben) angeschlossen. Die Positionierung erfolgt dabei absolut.

Die analoge Rückmeldung der Position erfolgt über ein Stromsignal von 4-20mA (Auflösung: 10bit) und wird an der Klemmleiste (1X2) an den Klemmen 1 (FB+) und 2 (FB-) (Marke C im Bild oben) angeschlossen.



Um eine ausreichende Verträglichkeit gegenüber elektromagnetischen Störungen sicherzustellen, muss der Stellungsregler geerdet werden. Im Schaltschrank befinden sich entsprechend markierte Erdungsklemmen und Erdungsschrauben.



Der Minuspol des Stellsignaleingangs ist mit dem GND der Betriebsspannung verbunden. Beachten Sie bitte dabei, ob die Spannungsquellen in Ihrem System geerdet werden dürfen, ansonsten ist für den Stellungsregler eine eigene Versorgung vorzusehen!

### **1.3.2 Ausführung für Schritt-/Richtungssteuerung**

Das Stellsignal wird digital mittels Richtung und Schrittzahl vorgegeben. Die Signaleingänge sind galvanisch getrennt und für einen Signalhub von 24V ausgelegt. Die maximale Eingangsfrequenz beträgt 400 Hz. Die Pulsbreite soll 50% mit einer Mindestpulsdauer von 1ms sein.

Das Schrittssignal wird an der Klemmleiste (1X2) an den Klemmen 3 (CLK) und 4 (GND) (Marke D im Bild oben) angelegt.

Das Richtungssignal wird an der Klemmleiste (1X2) an den Klemmen 5 (DIR) und 6 (GND) (Marke D im Bild oben) angeschlossen.

Die analoge Rückmeldung der Position erfolgt über ein Stromsignal von 4-20mA (Auflösung: 10bit) und wird an der Klemmleiste (1X2) an den Klemmen 1 (FB+) und 2 (FB-) (Marke C im Bild oben) angeschlossen.



Eine zu hohe Spannung oder eine zu hohe Eingangsfrequenz können das Gerät beschädigen.



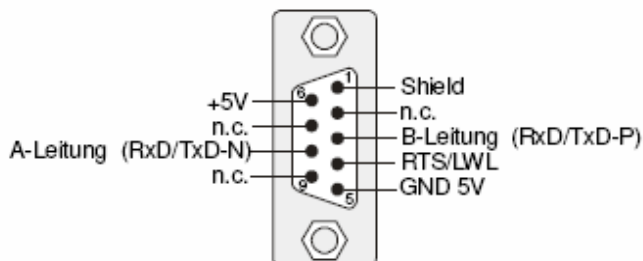
Um eine ausreichende Verträglichkeit gegenüber elektromagnetischen Störungen sicherzustellen, muss der Stellungsregler geerdet werden. Im Schaltschrank befinden sich entsprechend markierte Erdungsklemmen und Erdungsschrauben.

### 1.3.3 Ausführung für CAN-Bus

Die Bedienung des Stellantriebs per CAN-Bus ist möglich. Wenden Sie sich hierzu bitte an Ihren Vertriebspartner.

### 1.3.4 Ausführung für PROFIBUS-DP

Der PROFIBUS-Bus-Anschluss ist gemäß EN 50170 als 9-polige DSUB-Buchse auf der Oberseite des Servoreglers (blau) ausgeführt.



<b>Pin</b>	<b>Signal</b>	<b>Beschreibung Kabel</b>	<b>Beschreibung Slave</b>
1	Schirmung		Schirmung / Potentialausgleich
2	n. c.	n. c.	
3	RxD/TxD-P		Daten senden / empfangen; Datenader A
4	CNTR-P	n. c.	Repeater Steuersignal
5	DGND		Masse für Datensignale und 5V
6	VP / +5V		+5V Spannungsversorgung (max. ca. 30mA)
7	n. c.	n. c.	
8	RxD/TxD-N		Daten senden / empfangen; Datenader A
9	CNTR-N	n. c.	Repeater Steuersignal

Es wird ein Kabel von SIEMENS, Bestell-Nr.: 6XV1 830-0EN20: SIMATIC NET, PB FC Standard Busleitung, 2-adrig und geschirmt, Spezialaufbau für Schnellmontage, 20 m, empfohlen.

Jedes Bussegment eines PROFIBUS-Netzwerkes ist mit Busabschlusswiderständen zu versehen, um Leitungsreflexionen zu minimieren, ein nahezu konstantes Lastverhalten am Bus zu gewährleisten und ein definiertes Ruhepotential auf der Leitung einzustellen. Die Terminierung erfolgt jeweils am Anfang und am Ende eines Bussegments.

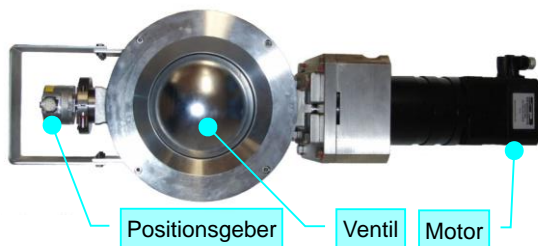
Der Servoregler hat diese Abschlusswiderstände integriert, so dass keine externe Beschaltung (spezieller Stecker) notwendig ist. Diese können über die zwei DIP-Schalter auf dem Modul zugeschaltet werden (Schalter auf ON).

Eine externe Beschaltung ist ebenfalls möglich. Die für die extern beschalteten Abschlusswiderstände benötigte Versorgungsspannung von 5 V wird am PROFIBUS-Anschluss des Servoreglers (siehe Steckerbelegung) zur Verfügung gestellt.

Ist die eingestellte Baudrate > 1,5 MBaud müssen aufgrund der kapazitiven Last des Teilnehmers und der somit erzeugten Leitungsreflexion Stecker mit integrierten Längsinduktivitäten (110 nH) verwendet werden. Einige Hersteller bieten Anschlussstecker an, die eine Kombination der Busabschlusswiderstände und Längsinduktivitäten enthalten.

## 1.4 Anschluss der Antriebseinheit

Der Schaltschrank wird mit drei Kabeln (2x orange, 1x schwarz) mit der Antriebseinheit verbunden.



Die Kabel sind beschriftet und werden entsprechend der Beschriftung angeschlossen. Die beiden orangenen Kabel (Beschriftung: Pow und Res) werden an die entsprechend markierten Gegenstecker am Motor angesteckt. Das schwarze Kabel (Beschriftung: Enc) wird an den entsprechend markierten Gegenstecker am Positionsgeber angesteckt.

## 1.5 Handverstellung

Im Falle einer Fehlfunktion der übergeordneten Steuerung kann das Ventil von Hand verstellt werden. Im unwahrscheinlichen Fall eines kompletten Ausfalls des Systems oder der Versorgungsspannung kann das Ventil ebenfalls von Hand bedient werden.

Die Handnotverstellung kann nur dann angewendet werden, wenn der Regler „inaktiv“ also stromlos ist. Dazu muss der Hauptschalter an der Vorderseite des Schaltschranks auf „OFF“ gestellt sein.



Ein Bedienen der Notverstellung im eingeschalteten Zustand ist nicht möglich!

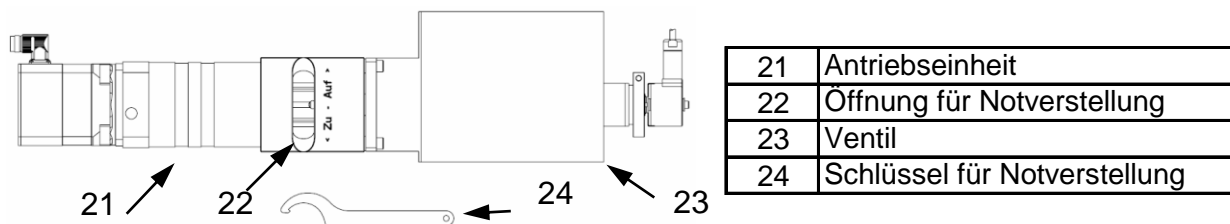
Hauptschalter auf „OFF“ stellen!

Der Versuch kann zu schweren Verletzungen sowie zur Beschädigung des Antriebs, des Ventils oder anderer Teile der Anlage führen.

Ist der Antrieb deaktiviert, kann der beiliegende Hakenschlüssel (24) in die Öffnung (22) der Antriebseinheit (21) gesteckt werden. Der Haken des Schlüssels greift in die Nuten der Welle. Bei stehend montiertem Antrieb schließt eine Drehung nach links das Ventil (23). Nach dem Verstellen des Ventils ist der Schlüssel wieder zu entfernen.

Es ist zu beachten, dass es im System keine mechanischen Endanschläge gibt. Wird der Antrieb über den Schließpunkt hinaus gedreht, so kann dies zu einer Beschädigung des Ventils führen.





	<p>Nach Bedienen der Notverstellung den Schlüssel wieder entfernen!</p> <p>Niemals den Schlüssel im Gerät belassen. Dies kann zu schweren Verletzungen sowie zur Beschädigung des Antriebs, des Ventils oder anderer Teiler der Anlage führen.</p> <p>Der Stellantrieb beinhaltet keine mechanischen Endanschläge. Zu weites Drehen kann das Ventil beschädigen.</p>
--	--

Die Handverstellung ist eine Notfallbetriebsart und ist nicht für den regelmäßigen Betrieb vorgesehen.

## 1.6 Konfigurierung

### 1.6.1 Referenzierung

	<p>Die Referenzierung des montierten Stellungsreglers wurde im Werk vorgenommen. Sie ist normalerweise nur nach einem Austausch oder nach einer Reparatur des Ventils oder des Antriebs erforderlich.</p>
--	---

	<p>Bevor ein Stellantrieb, der demontiert wurde, wieder in Betrieb genommen werden kann, muss eine Referenzierung durchgeführt werden.</p> <p>Wird keine Referenzierung durchgeführt, kann dies zu schweren Verletzungen sowie zur Beschädigung des Antriebs, des Ventils oder anderer Teile der Anlage führen.</p>
--	---

Die Referenzierung ist von einem entsprechend geschulten Servicetechniker mittels der dafür vorgesehenen Software ValveConfig4032 durchzuführen. Das Vorgehen bei der Referenzierung ist zusammen mit den weiteren Softwarefunktionen in einem separaten Softwarehandbuch beschrieben.

### 1.6.2 Schritt-/Richtungssteuerung

Für die Schritt-/Richtungssteuerung gilt folgende Konvention:

Die Richtung wird über das Signal DIR vorgegeben.  
24V entspricht Öffnen, 0V entspricht Schließen.

Schritte werden über das Signal CLK kommandiert.

Bei einer steigenden Flanke am Signal CLK wird jeweils ein Schritt ausgeführt. Die Schrittweite kann mittels der dafür vorgesehenen Software ValveConfig4032 eingestellt werden.



## 1.6.3 PROFIBUS-DP

### 1.6.3.1 Allgemeines

Über PROFIBUS-DP wird dem Stellantrieb die Sollposition, die Fahrgeschwindigkeit sowie ein Kontrollwort kommandiert.

Zur Konfiguration der Kommunikation auf Seiten des Positionierreglers ist lediglich die Angabe der Slave-Adresse erforderlich. Dies kann über die Software ValveConfig4032 geschehen. Werksseitig ist die Adresse 9 eingestellt.

Der Stellantrieb unterstützt die Version DP-V0 und lehnt sich an die PROFIdrive Version 3.1 an.

Die Baudrate der PROFIBUS-Kommunikation wird von der eingesetzten Hardware automatisch erkannt. Folgende Baudrates werden unterstützt:

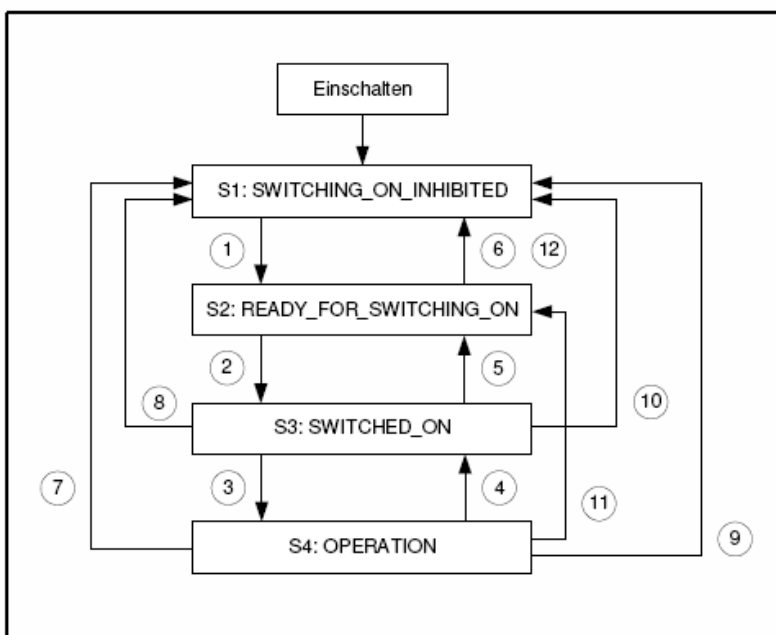
Baudrate
9,6 kBaud
19,2 kBaud
45,45 kBaud
93,75 kBaud
187,5 kBaud
500,0 kBaud
1,5 MBaud
3,0 MBaud
6,0 MBaud
12,0 MBaud

Anhand der mitgelieferten GSD-Datei (MXME08CE.GSD) kann der Positionierantrieb in die Steuerung eingebunden werden.

### 1.6.3.2 Zustände

Die Gerätesteuerung erfolgt durch eine Zustandsmaschine, die mit einem Kontrollwort und einem Statuswort kontrolliert wird.

Die vereinfachte Zustandsmaschine sieht wie folgt aus:



Die wichtigsten Zustandsübergänge sind dabei:

Nr.	Wird durchgeführt wenn	Bitcombination Control word 1				Aktion	Status word 1 <sup>1)</sup>	
		Bit	3	2	1			0
1	Endstufen- u. Reglerfreig. vorhanden + kein Coast Stop + kein Quick Stop + Kommando <b>OFF</b>	<b>OFF</b>	= x	1	1	0	Keine	0x0201
2	Kommando <b>ON</b>	<b>ON</b>	= 0	1	1	1	Einschalten der Endstufenfreigabe	0x0203
3	Kommando <b>Enable Operation</b>	<b>Enable Operation</b>	= 1	1	1	1	Regelung gemäß eingestellter Betriebsart	0x0207
4	Kommando <b>Disable Operation</b>	<b>Disable Operation</b>	= 0	1	1	1	Wegnahme der Reglerfreigabe	0x0203
11	Kommando <b>OFF</b>	<b>OFF</b>	= x	1	1	0	Wegnahme der Reglerfreigabe	0x0201
7	Kommando <b>Coast Stop</b>	<b>Coast Stop</b>	= x	x	0	x	Endstufe wird gesperrt. Motor trudelt aus und ist frei drehbar.	0x0250 bzw. 0x0270

<sup>1)</sup>: Nach Beendigung des Zustandsübergangs, Maske für die relevanten Bits ist 0x0277

### 1.6.3.3 Aufbau Datentelegramme

Das Empfangsdantentelegramm ist 12 Byte lang. Der Aufbau ist in der nachfolgenden Tabelle dargestellt.

Byte	Bezeichnung	PNU	Wert
1	Telegrammadresse	--	E0 <sub>h</sub>
2	Reserviert	1002.0	FF <sub>h</sub>
3	Kontrollwort (High Byte)	967.0	
4	Kontrollwort (Low Byte)	967.0	
5	Sollposition [in Inkrementen] (High Byte)	1001.0	
6	Sollposition [in Inkrementen]	1001.0	
7	Sollposition [in Inkrementen]	1001.0	
8	Sollposition [in Inkrementen] (Low Byte)	1001.0	
9	Profile Velocity [in °/s] (High Byte)	1001.1	00 <sub>h</sub>
10	Profile Velocity [in °/s]	1001.1	00 <sub>h</sub>
11	Profile Velocity [in °/s]	1001.1	
12	Profile Velocity [in °/s] (Low Byte)	1001.1	

Das Antwortdatentelegramm ist 16 Byte lang. Der Aufbau ist in der nachfolgenden Tabelle dargestellt.

<b>Byte</b>	<b>Bezeichnung</b>	<b>PNU</b>	<b>Wert</b>
1	Telegrammadresse	--	F0 <sub>h</sub>
2	Betriebsart	1500.0	10 <sub>h</sub>
3	Statuswort (High Byte)	968.0	
4	Statuswort (Low Byte)	968.0	
5	Istposition [in Inkrementen] (High Byte)	1100.0	
6	Istposition [in Inkrementen]	1100.0	
7	Istposition [in Inkrementen]	1100.0	
8	Istposition [in Inkrementen] (Low Byte)	1100.0	
9	Istgeschwindigkeit [in °/s] (High Byte)	1101.0	
10	Istgeschwindigkeit [in °/s]	1101.0	
11	Istgeschwindigkeit [in °/s]	1101.0	
12	Istgeschwindigkeit [in °/s] (Low Byte)	1101.0	
13	Wirkiststrom [in 1/1000 Nennstrom] (High Byte)	1102.0	
14	Wirkiststrom [in 1/1000 Nennstrom]	1102.0	
15	Wirkiststrom [in 1/1000 Nennstrom]	1102.0	
16	Wirkiststrom [in 1/1000 Nennstrom] (Low Byte)	1102.0	

#### **1.6.3.4 Freigabe des Antriebs**

Die Freigabe erfolgt über das Kontrollwort. Die Rückmeldung im Statuswort ist jeweils abzuwarten.

Übergang	Befehl (Kontrollwort)	Rückmeldung (Statuswort)	Neuer Zustand
	0000 <sub>h</sub>	???? <sub>h</sub>	SWITCHING_ON_INHIBITED
Übergang 1	2436 <sub>h</sub>	2301 <sub>h</sub>	READY_FOR_SWITCHING_ON
Übergang 2	2437 <sub>h</sub>	2303 <sub>h</sub>	SWITCHED_ON
Übergang 3	243F <sub>h</sub>	2707 <sub>h</sub>	OPERATION

Damit ist der Antrieb betriebsbereit und die Positionierung kann gestartet werden.

### 1.6.3.5 Positionierung

Nach der Freigabe des Antriebs (siehe 1.6.3.4) kann die Positionierung gestartet werden. Die Positionierung erfolgt über Inkremente, d.h. Schritte, symmetrisch zur Mittellage. Der gesamte Stellbereich wird in 16384 Inkremente unterteilt. Dabei entsprechen -8192 Inkremente -45° und 0%. +8192 Inkremente entsprechen +45° und 100%. Ein Inkrement entspricht also 0,0061% (= 0,0055°)

Die Position wird folgendermaßen berechnet:

Öffnung	Winkel	Inkremente	Hexadezimal
0%	-45°	-8192	FF FF E0 00 <sub>h</sub>
25%	-22,5°	-4096	FF FF F0 00 <sub>h</sub>
50%	0°	0	00 00 00 00 <sub>h</sub>
75%	+22,5°	+4096	00 00 10 00 <sub>h</sub>
100%	+45°	+8192	00 00 20 00 <sub>h</sub>

Umrechnung Prozent in Inkremente:

$$\frac{x_{\%} - 50\%}{50\%} \cdot 8192ink = x_{ink}$$

Umrechnung Inkremente in Prozent:

$$\frac{x_{ink}}{8192ink} \cdot 50\% + 50\% = x_{\%}$$

Umrechnung in Winkel:

$$\frac{x_{\%}}{100\%} \cdot 90^{\circ} - 45^{\circ} = x_{\circ}$$

Die Sollgeschwindigkeit wird in Inkrementen/s angegeben.

Die Geschwindigkeitsgrenzen sind:

$$\text{Höchste zulässige Geschwindigkeit: } 10 \frac{s}{90^{\circ}} \equiv 1638,4 \frac{ink}{s} \approx 1638 \frac{ink}{s} = 666_h$$

$$\text{Geringste zulässige Geschwindigkeit: } 300 \frac{s}{90^{\circ}} \equiv 54,613 \frac{ink}{s} \approx 55 \frac{ink}{s} = 37_h$$

Zum Starten einer Positionierung erwartet der Antrieb eine steigende Flanke am Bit 6 des Low Bytes des Kontrollworts. Es wird die Position angefahren, die in der Nachricht gesendet wird, in der auch das Kontrollwort von 243F<sub>h</sub> auf 247F<sub>h</sub> gesetzt wird. Es wird empfohlen, das Kontrollwort gleich wieder auf 243F<sub>h</sub> zu setzen, damit die nächste Positionierung ohne Verzögerungen erfolgen kann.

Die beiden folgenden Beispiele erläutern die Ansteuerung.

**Beispiel 1 zur Positionierung:**

Positionieren von 0% auf 30% mit einer Geschwindigkeit von 25s/90°:  
 Dabei wird die Sollposition wie folgt errechnet:

$$\frac{x_{\%} - 50\%}{50\%} \cdot 8192ink = x_{ink}$$

$$\frac{30\% - 50\%}{50\%} \cdot 8192ink = -0,4 \cdot 8192ink = -3276,8ink \approx -3277ink = FF FF F333_h$$

Die Sollgeschwindigkeit:

$$25 \frac{s}{90^\circ} = \frac{25s}{16384ink} = 0,001526 \frac{s}{ink} \equiv 655,36 \frac{ink}{s} \approx 655 \frac{ink}{s} = 028F_h$$

Ursprünglicher Zustand:

<b>Byte</b>	1	2	3	4	5	6	7	8	9	10	11	12
<b>Wert</b>	E0 <sub>h</sub>	FF <sub>h</sub>	24 <sub>h</sub>	3F <sub>h</sub>	FF <sub>h</sub>	FF <sub>h</sub>	E0 <sub>h</sub>	00 <sub>h</sub>	00 <sub>h</sub>	00 <sub>h</sub>	?? <sub>h</sub>	?? <sub>h</sub>
	Adr.		Kontroll- wort	Soll- position				Soll- geschwindigkeit				

Somit ist zu kommandieren:

Sollposition = -3277 = FF FF F3 33<sub>h</sub>

Sollgeschwindigkeit = 655 = 00 00 02 8F<sub>h</sub>

<b>Byte</b>	1	2	3	4	5	6	7	8	9	10	11	12
<b>Wert</b>	E0 <sub>h</sub>	FF <sub>h</sub>	24 <sub>h</sub>	7F <sub>h</sub>	FF <sub>h</sub>	FF <sub>h</sub>	F3 <sub>h</sub>	33 <sub>h</sub>	00 <sub>h</sub>	00 <sub>h</sub>	02 <sub>h</sub>	8F <sub>h</sub>
	Adr.		Kontroll- wort	Soll- position				Soll- geschwindigkeit				

Anschließend wird das Kontrollwort wieder zurückgesetzt:

<b>Byte</b>	1	2	3	4	5	6	7	8	9	10	11	12
<b>Wert</b>	E0 <sub>h</sub>	FF <sub>h</sub>	24 <sub>h</sub>	3F <sub>h</sub>	FF <sub>h</sub>	FF <sub>h</sub>	F3 <sub>h</sub>	33 <sub>h</sub>	00 <sub>h</sub>	00 <sub>h</sub>	02 <sub>h</sub>	8F <sub>h</sub>
	Adr.		Kontroll- wort	Soll- position				Soll- geschwindigkeit				

**Beispiel 2 zur Positionierung:**

Positionieren von 90° auf 70° mit einer Geschwindigkeit von 50s/90°:  
 Dabei wird die Sollposition wie folgt errechnet:

$$\frac{x_{90} - 50\%}{50\%} \cdot 8192ink = x_{ink}$$

$$\frac{80\% - 50\%}{50\%} \cdot 8192ink = 0,6 \cdot 8192ink = 4915,2ink \approx 4915ink = 00000133_h$$

Die Sollgeschwindigkeit:

$$50 \frac{s}{90^\circ} = \frac{50s}{16384ink} = 0,00305 \frac{s}{ink} \equiv 327,68 \frac{ink}{s} \approx 328 \frac{ink}{s} = 00000148_h$$

Ursprünglicher Zustand:

<b>Byte</b>	1	2	3	4	5	6	7	8	9	10	11	12
<b>Wert</b>	E0 <sub>h</sub>	FF <sub>h</sub>	24 <sub>h</sub>	3F <sub>h</sub>	00 <sub>h</sub>	00 <sub>h</sub>	19 <sub>h</sub>	9A <sub>h</sub>	00 <sub>h</sub>	00 <sub>h</sub>	?? <sub>h</sub>	?? <sub>h</sub>
	Adr.		Kontroll- wort	Soll- position				Soll- geschwindigkeit				

Somit ist zu kommandieren:

Sollposition = 4915 = 00 00 01 33<sub>h</sub>

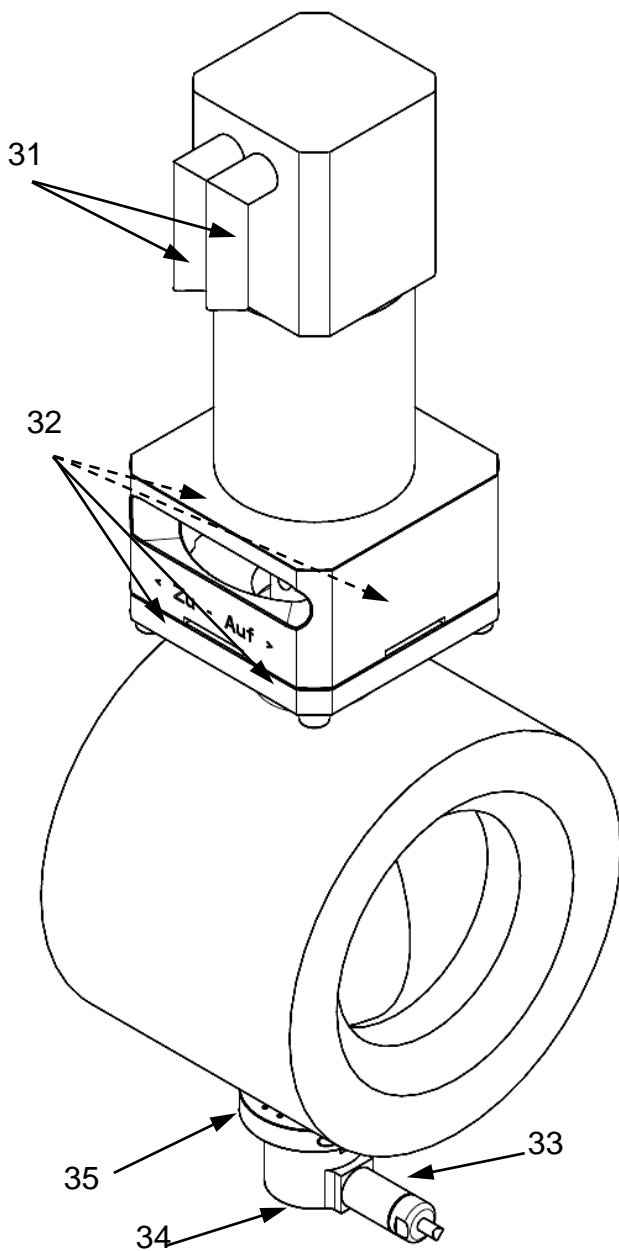
Sollgeschwindigkeit = 328 = 00 00 01 48<sub>h</sub>

<b>Byte</b>	1	2	3	4	5	6	7	8	9	10	11	12
<b>Wert</b>	E0 <sub>h</sub>	FF <sub>h</sub>	24 <sub>h</sub>	7F <sub>h</sub>	00 <sub>h</sub>	00 <sub>h</sub>	01 <sub>h</sub>	33 <sub>h</sub>	00 <sub>h</sub>	00 <sub>h</sub>	01 <sub>h</sub>	48 <sub>h</sub>
	Adr.		Kontroll- wort	Soll- position				Soll- geschwindigkeit				

Anschließend wird das Kontrollwort wieder zurückgesetzt:

<b>Byte</b>	1	2	3	4	5	6	7	8	9	10	11	12
<b>Wert</b>	E0 <sub>h</sub>	FF <sub>h</sub>	24 <sub>h</sub>	3F <sub>h</sub>	00 <sub>h</sub>	00 <sub>h</sub>	01 <sub>h</sub>	33 <sub>h</sub>	00 <sub>h</sub>	00 <sub>h</sub>	01 <sub>h</sub>	48 <sub>h</sub>
	Adr.		Kontroll- wort	Soll- position				Soll- geschwindigkeit				


## 1.7 Wartung



31	Steckverbinder für Antriebseinheit
32	Befestigungsschrauben für Antriebseinheit
33	Steckverbinder für Winkelgeber
34	Befestigungsschraube für Winkelgeber (DIN912 M6)
35	Klemmring



## 1.7.1 Demontage

	<p>Referenzierung erforderlich!</p> <p>Nach einer Demontage ist im Regelfall eine Referenzierung erforderlich, die nur von einem entsprechend geschulten Servicetechniker durchgeführt werden kann.</p> <p>Wird keine Referenzierung durchgeführt, kann dies zu schweren Verletzungen sowie zur Beschädigung des Antriebs, des Ventils oder anderer Teile der Anlage führen.</p> <p>Bei Montage Anzugsdrehmomente beachten!</p>
---	---

Zur Wartung des Ventils kann es erforderlich sein, die Antriebseinheit oder den Winkelgeber zu demontieren. Dazu wird wie folgt vorgegangen.

### 1.7.1.1 Antrieb deaktivieren

Es ist sicherzustellen, dass der Antrieb deaktiviert und stromlos ist. Dazu die Stellung des Hauptschalters überprüfen. Der Hauptschalter muss in der Stellung „OFF“ stehen.

Nach dem Abschalten des Antriebs den Stecker X1 von der Platine abziehen.

### 1.7.1.2 Kabel demontieren

Die beiden Stecker (31) von der Antriebseinheit abziehen.

### 1.7.1.3 Antriebseinheit demontieren


Die Antriebseinheit ist mit vier Schrauben (32) mit dem Ventil verbunden. Die Antriebseinheit kann nun nach oben vom Ventil abgenommen werden.

### 1.7.1.4 Winkelgeber demontieren

Der Winkelgeber, der sich auf der der Antriebseinheit gegenüberliegenden Seite des Ventils befindet, kann ebenfalls demontiert werden. Dazu wird zunächst das Kabel mit dem Stecker (33) entfernt. Dann kann die axiale Schraube M6 gelöst und komplett herausgedreht werden. Anschließend wird die Schraube am Spannring (35) gelöst und der Winkelgeber kann nach unten abgezogen werden.

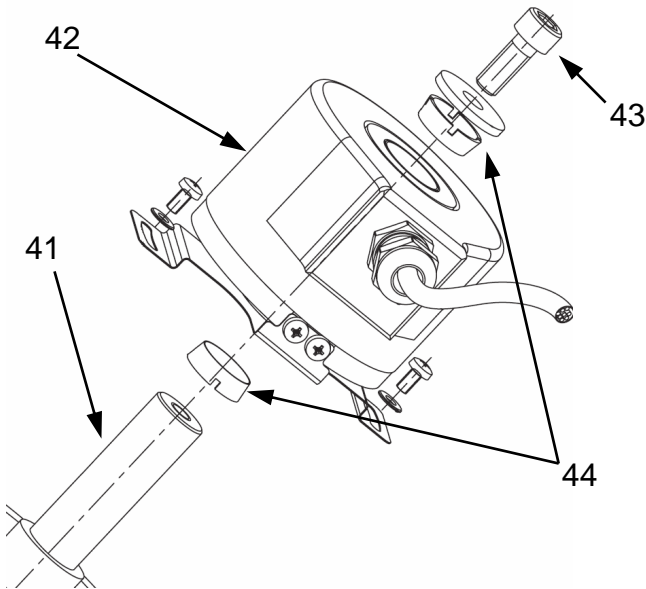
Schraube, Unterlegscheibe und die beiden Spannkonusse geschützt aufbewahren.

Den Winkelgeber mit dem Spannring nach unten vorsichtig auf eine ebene Fläche stellen.

	<p>Der Winkelgeber ist ein Präzisionsmessinstrument und ist entsprechend vorsichtig zu behandeln.</p>
---	---

## 1.7.2 Montage

### 1.7.2.1 Winkelgeber montieren



41	Bolzen
42	Winkelgeber
43	Axiale Befestigungsschraube M6
44	Spannkonusse

Einen der beiden Spannkonusse (44) auf den Bolzen (41) stecken. Den Winkelgeber (42) vorsichtig auf den Bolzen aufschieben. Dabei auf den korrekten des Spannkonus (44) achten.

Den zweiten Spannkonus aufsetzen. Auf das Gewinde der axialen Befestigungsschraube (43) flüssige Gewindesicherung (z.B. Loctite 243) aufbringen, die Schraube mit Unterlegscheibe DIN 9021 ansetzen und mit 3Nm anziehen.

Schraube des Spannrings gut handfest anziehen.



Anzugsdrehmoment beachten!

Der Winkelgeber ist ein Präzisionsmessinstrument und ist entsprechend vorsichtig zu behandeln.

### 1.7.2.2 Antriebseinheit montieren

Die Antriebseinheit von oben auf das Ventil stecken. Dabei auf die korrekte Lage der Passfeder achten.

Nach dem Aufstecken die Antriebseinheit mit vier Schrauben anschrauben. Das Gewinde der Schrauben mit flüssiger Gewindesicherung (z.B. Loctite 243) benetzen und die Schrauben mit einem Drehmoment von 40Nm anziehen.

### 1.7.2.3 Kabel anschließen

Als erstes das Winkelgeberkabel (33) anschließen; erst danach die Motorkabel (31) anschließen.

#### 1.7.2.4 Referenzierung durchführen

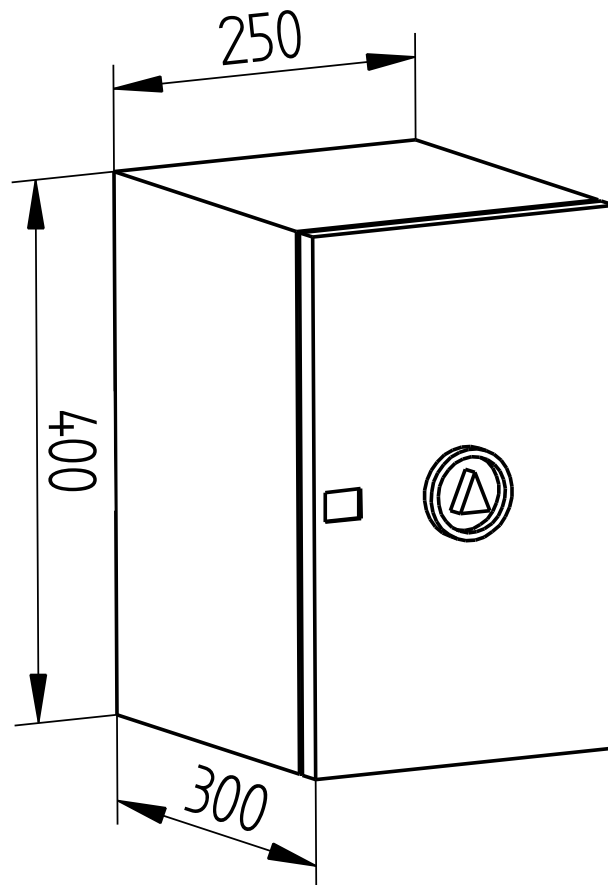


Nach dem Zusammenbau der Ventileinheit ist in jedem Fall eine neue Referenzierung erforderlich. Diese ist vor der erneuten Inbetriebnahme des Stellantriebs durchzuführen.

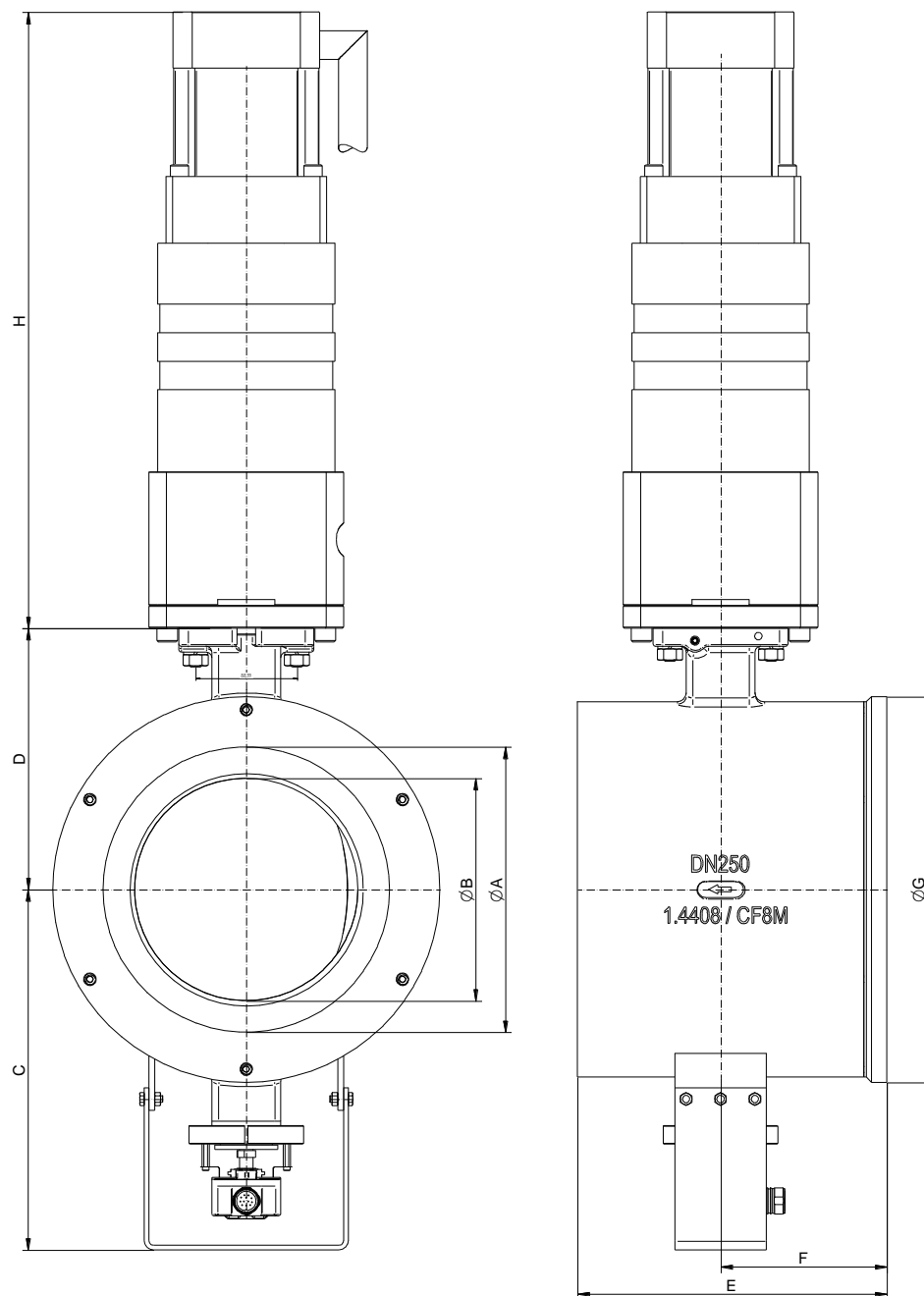
Wird keine Referenzierung durchgeführt, kann dies zu schweren Verletzungen sowie zur Beschädigung des Antriebs, des Ventils oder anderer Teile der Anlage führen.

### 1.8 Abmessungen

#### 1.8.1 Schaltschrank



## 1.8.2 Ventileinheit



DN	$\varnothing A$	$\varnothing B$	C	D	E	F	$\varnothing G$	H
80	80	65	191	107	95	55	142	485
100	100	80	210	118	112	62	174	485
150	150	120	248	156	170	96	220	485
200	200	155	284	185	210	120	280	485
250	250	195	316	229	270	145	338	540

## 1.9 Explosionsschutz nach ATEX 2014/34/EU



### WARNUNG

Die in diesem Kapitel aufgeführten Hinweise zum Betrieb der Armatur in explosionsgefährdeten Bereichen sind zwingend zu beachten!

Das Ventil Typ 4032 wurde nach der ATEX-Richtlinie einer Zündgefahrenbewertung für nichtelektrische Geräte unterzogen. Daraus ergibt sich die folgende Kennzeichnung



II 2G Ex h IIC T6...T2 X Gb

II 2D Ex h IIIC 85°C...220°C X Db

Aus dieser Kennzeichnung ergeben sich Unterschiede in den einzelnen Varianten, die für einen sicheren Betrieb in einer explosionsgefährdeten Atmosphäre zu beachten sind.

### Grenzen des Betriebsbereichs

- Die zu erwartende Oberflächentemperatur des Ventils ist von der Medientemperatur abhängig und kann maximal die Medientemperatur erreichen.
- Die maximal erlaubte Medientemperatur ist von der der Ventilausführung abhängig und ist dem Datenblatt zu entnehmen.
- Bei Schaltfrequenzen von mehr als 0,5 Hz ist eine zusätzliche Erwärmung des Antriebs um 10K über die Medientemperatur zu berücksichtigen. Schaltfrequenzen von über 2 Hz sind in explosionsgefährdeten Bereichen nicht zulässig.

Die Zuordnung der Temperaturklassen zur maximalen Oberflächentemperatur erfolgt nach DIN EN ISO 80079-36 6,2,5 Tabelle 2:

Temperaturklasse	Maximale Oberflächentemperatur
T1	≤ 450°C
T2	≤ 300°C
T3	≤ 200°C
T4	≤ 135°C
T5	≤ 100°C
T6	≤ 85°C

Die Kennzeichnung gilt nur für alle **Ventilunterteile** der aufgeführten Baureihe in den Standard-Ausführungen, die in den Datenblättern aufgeführt sind. Antriebe, Sonderausführungen sowie alle elektrischen und mechanischen Zubehörteile (z.B. Stellungsregler, Grenzsignalgeber, Magnetventile usw.) müssen einer eigenen Konformitätsbewertung nach ATEX unterzogen werden.

Im Zweifel wird angeraten, der Hersteller zu kontaktieren.

## 2 Operating Instructions (English)

### 2.1 General

The actuator is supplied together with Ramén ball sector valves DN80 to DN250.

The customer can choose whether to have the actuator factory-configured to be controlled by an analogue set point signal (4-20mA) or by a stepping/direction controller.

The installation and commissioning must be carried out by appropriately qualified and trained personnel.

The positioning testing is done on the output side under no-load conditions.

### 2.2 Technical data

#### Technical data (valve)

Body design	flangeless, wafer-type construction
Nominal size	DN 80 up to DN 250
Nominal pressure	up to PN 25 acc. DIN 2401, depending on the nominal size for flanges PN 10 - PN 40
Media temperature	O-rings VITON      -10°C up to +170°C further details see sealing materials
Ambient temperature	-10°C up to +60°C
Leackage with PTFE-seat	Leckrate 2 acc. DIN 3230-BO
with metal seat	< 0,01 % of Kvs - value

#### Technical data (actuator)

	Activation		
	analog	step / direction	bus system
Set point signal	4 - 20 mA	24V, 400 Hz max.	CAN / Profibus
Burden	470 Ohm	1500 Ohm	
Supply energy, electrical	100...230 VAC [±10%], 50-60 Hz [±10%]		
Actuator	servo motor with planetary gear		
Resolution	8192 steps / 90°	8192 steps / 90°	in preparation
Turning angle detection	15 Bit absolute turning angle transmitter Drehwinkelgeber		
Adjusting range	0 - 90°		
Stroking time (max.)	ca. 2 s up to 5 min.	max. 400 Hz	ca. 2 s up to 5 min.
Feed back	4 - 20 mA, load resistor: 1kΩ max.		
Adaptation	factory provided		
Configuration	with PC-Software		
Ambient temperature limit, actuator	-10°C bis +60°C (at the control cabinet)		
Ambient temperature limit, control cabinet	0°C bis +40°C (at the control cabinet)		
Limit stops	control sxstem; no mechanical strokes		
Protection class acc. DIN 40050	IP 65		

## 2.3 Electrical connections

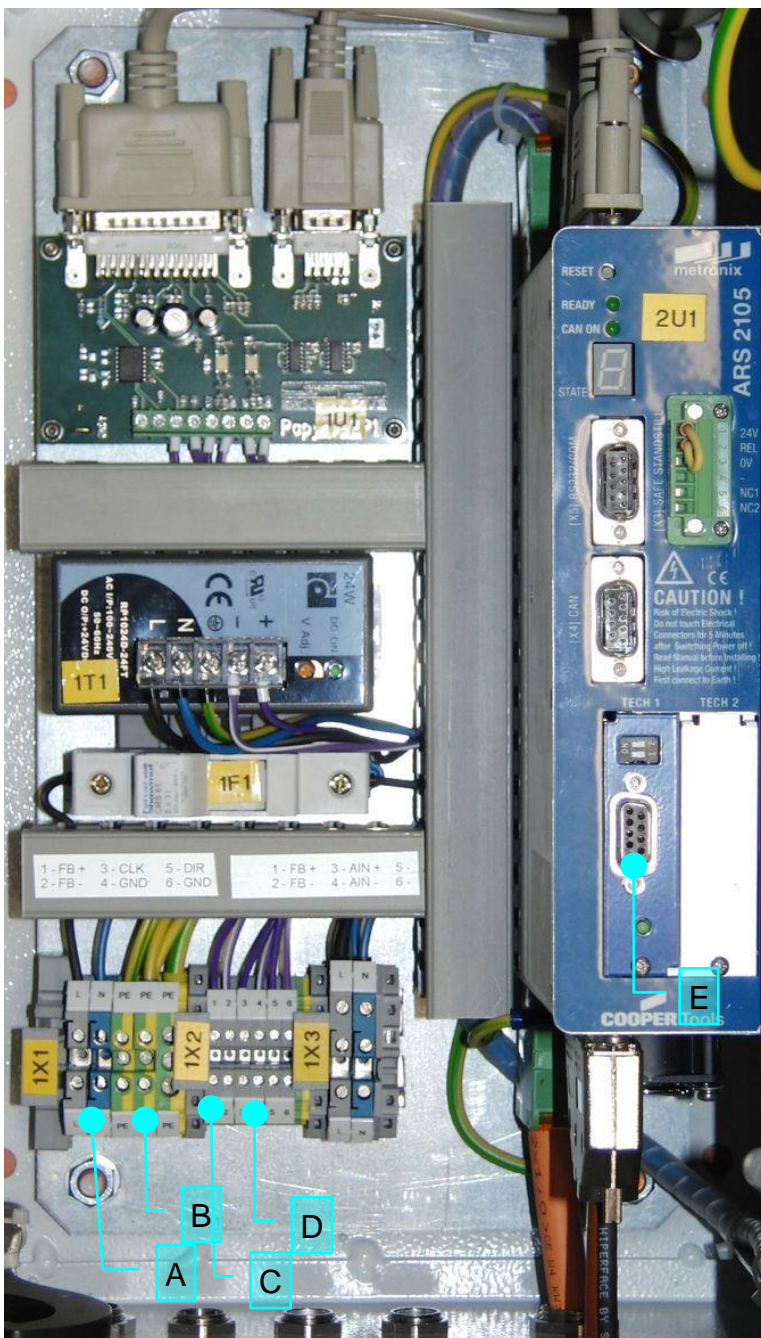


The electrical installation must only be carried out by qualified personnel.

Please note the applicable national safety regulations for installation, start-up and operation of the device (e.g. VDE 0100).

All work has to be carried out isolated from the power supply.

Disregarding the relevant regulations may result in serious physical injuries and/or property damage.



A	Power supply
B	Earth connections
C	Analogue position feedback
D	Terminals for set point setting

A screened cable is recommended for connecting the set point signal. The power supply additionally required must be connected by a second separate cable. Once the door of the



switchbox is opened, the terminal screws in the terminal strip can be accessed to make the individual connections.

Twisted-pair screened cables are recommended for all external wiring. The screening must be attached to the housing on both sides.

The power supply must be protected on the installation side by a B16A fuse and an AC/DC FI circuit breaker (300mA).



It is imperative that all cable glands not in use are sealed with a suitable stopper to preserve the protection level (IP65).

### **2.3.1 Arrangement for analogue set point setting**

A 4-20mA current signal is applied as the set point signal. The set point signal is connected at the terminal strip (11) to terminals AIN+ and AIN-. This provides absolute positioning.

The analogue feedback of the position is carried out by a 4-20mA current signal and is connected at the terminal strip (11) to terminals FB+ und FB-.



The positioner must be earthed to ensure that there is sufficient compatibility against electromagnetic disturbances. Appropriately marked earthing terminals and earthing screws can be found in the switchbox.



The negative terminal of the set point signal input is connected to the GND of the operating voltage. When doing so, please check whether the power source has to be earthed to your system, otherwise the positioner will need its own power supply!

### **2.3.2 Arrangement for stepping/direction control**

The set point signal is defined digitally by direction and number of steps. The signal inputs are metallically isolated and designed for a signal range of 24V. The maximum input frequency is 400 Hz.

The stepping signal is applied at the terminal strip (11) to terminals CLK and GND.

The direction signal is connected at the terminal strip (11) to terminals DIR and GND.

The analogue feedback of the position is carried out by a 4-20mA current signal and is connected at the terminal strip (11) to terminals FB+ und FB-.



The equipment may be damaged if the voltage or input frequency is too high.



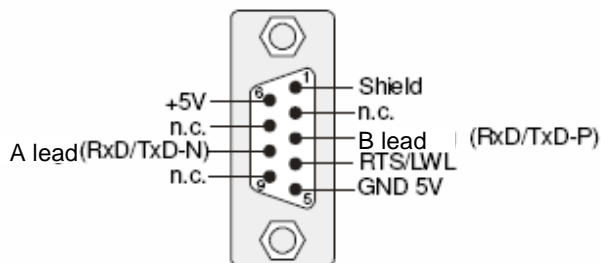
The positioner must be earthed to ensure that there is sufficient compatibility against electromagnetic disturbances. Appropriately marked earthing terminals and earthing screws can be found in the switchbox.

### 2.3.3 Arrangement for CAN bus

The actuator can be operated via a CAN bus also. For more information on this, please consult your contact in Sales.

### 2.3.4 Arrangement for the PROFIBUS-DP

The PROFIBUS bus connection conforms to EN 50170 and takes the form of a 9-pin DSUB socket on the upper side of the servo controller (blue).



<b>Pin</b>	<b>Signal</b>	<b>Cable description</b>	<b>Slave description</b>
1	Shield		Shield / potential equalisation
2	n. c.	n. c.	
3	RxD/TxD-P		Send / receive data; data feed A
4	CNTR-P	n. c.	Repeater control signal
5	DGND		Earth for data signals and 5V
6	VP / +5V		+5V power supply (max. approx. 30mA)
7	n. c.	n. c.	
8	RxD/TxD-N		Send / receive data; data feed A
9	CNTR-N	n. c.	Repeater control signal

A SIEMENS cable, order no.: 6XV1 830-0EN20: SIMATIC NET, PB FC standard bus cable, twin-conductors and shielded, special fast-installation construction, 20 m, is recommended.

Each bus segment of a PROFIBUS network is to be provided with bus terminating resistors to minimise line reflections, to ensure a practically constant loading of the bus and to establish a defined resting potential on the line. Each bus segment is terminated at its start and end.

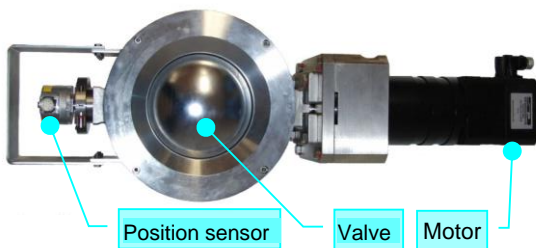
The servo controller already incorporates these terminating resistors so that no external wiring is needed (special plugs. These may be connected to the module by means of the two DIP switches (switches set to ON).

External wiring is also a possibility. The 5 V power supply required for the externally wired terminating resistors is available at the PROFIBUS connection of the servo controller (see pin arrangement).

If the baud rate is set at > 1.5 Mbaud, in view of the capacitive load of the user and, therefore, the generated line reflection, plugs with integrated series inductances (110 nH) must be used. Some manufacturers offer connector plugs which contain a combination of bus terminating resistors and series inductances.

## 2.4 Actuation unit connection

The actuation unit is connected to the switch panel by means of three cables (2x orange, 1x black).



The cables are labelled and are connected in accordance with the inscription.

The two orange cables (marked: Pow and Res) are plugged into the appropriately marked mating connectors on the motor.

The black cable (marked: Enc) is plugged into the appropriately marked mating connector on the position sensor.

## 2.5 Manual positioning

If the main control system develops a fault, the valve can be positioned manually. In the unlikely event of a complete failure of the system or the power supply, again, the valve can be operated manually.

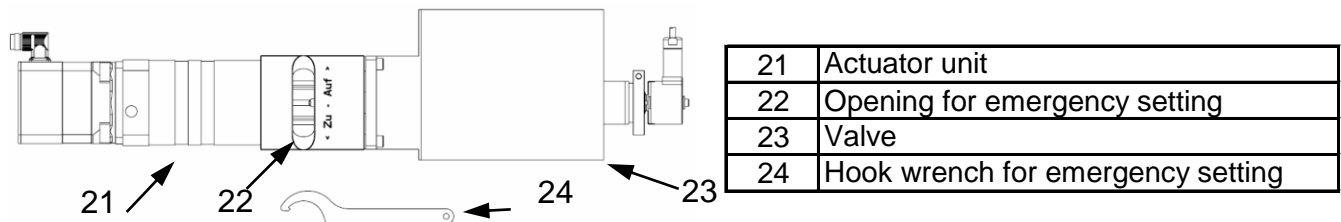
The emergency manual operation can take place only if the controller is “inactive”, that is, the power is switched off to it. This is done by placing the main switch on the front of the switchbox in the “OFF” position.

	<p>It is not possible to use the emergency positioning facility with the switch in the “ON” position!</p> <p>Set the main switch to “OFF”!</p> <p>Otherwise, if an attempt is made to operate the system, the valve or other parts of the equipment can be damaged and there is also the risk of serious injury.</p>
--	--

Once the actuator is deactivated, the hook wrench (24) provided can be inserted into the opening (22) of the actuator unit (21). The hook on the wrench engages in the grooves in the

shaft. Where the actuator is mounted upright, turning to the left will close the valve (23). After repositioning the valve, the wrench is removed.

Attention is drawn to the fact that there are no mechanical end stops in the system. If the actuator is turned beyond the closing point, the valve may be damaged.



	After carrying out the emergency setting procedure, remove the wrench!
	Never leave the wrench in the device. This can damage the actuator, the valve and other parts of the equipment, and there is also the risk of serious injury.
	The actuator has no mechanical end stops. Turning too far may damage the valve.

Manual positioning is purely an emergency measure and is not intended for regular operation.

## 2.6 Configuration

### 2.6.1 Referencing

	Referencing the mounted positioner was carried out in the factory. Afterwards, it is normally required only in the case of an exchange or after repair work on the valve or the actuator.
--	---

	Before an actuator, which had been dismantled, is placed in operation once more, referencing must be carried out.
--	---

Referencing must be performed by an appropriately trained service engineer using the PC software provided for the purpose. The referencing procedure is described in a separate software manual, together with the other software functions.

## **2.6.2 PROFIBUS-DP**

### **2.6.2.1 General**

Commands are sent to the actuator via the PROFIBUS-DP giving the desired position, the travel velocity and a control word.

All that is needed to configure the communication for the positioner is the slave address. This can be accomplished by using the ValveConfig4032 software. The address 9 is set at the factory.

The actuator supports the Version DP-V0 and works using PROFIdrive Version 3.1.

The baud rate of the PROFIBUS communication is detected automatically by the hardware being used. The following baud rates are supported:

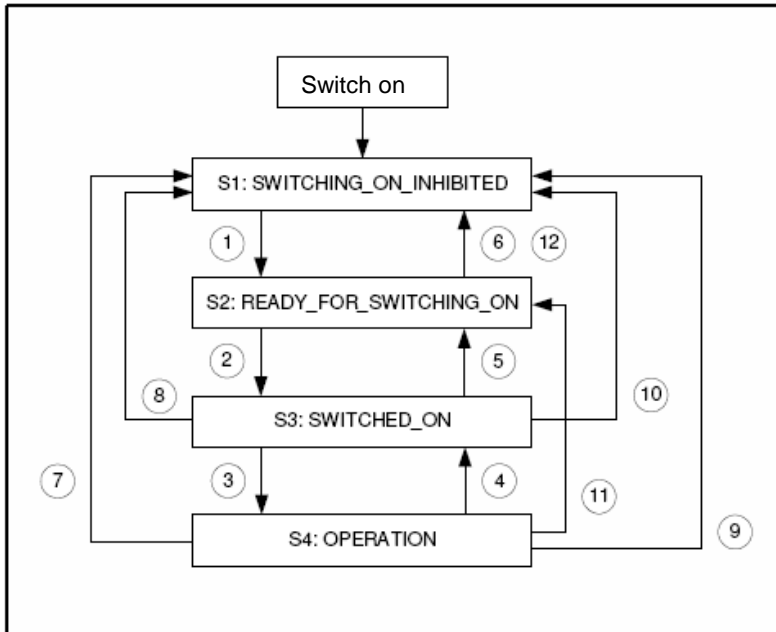
<b>Baudrate</b>
9,6 kBaud
19,2 kBaud
45,45 kBaud
93,75 kBaud
187,5 kBaud
500,0 kBaud
1,5 MBaud
3,0 MBaud
6,0 MBaud
12,0 MBaud

Using the GSD file supplied with the equipment (MXME08CE.GSD), the positioner drive can be connected to the control.

### **2.6.2.2 States**

Control of the equipment is done by means of a state machine which is controlled by a control word and a status word.

The simplified state machine looks like the following:



The most important state transitions are as shown below:

No.	Happens when	Bit combination	Control word 1				Action	Status word 1 <sup>1)</sup>	
			Bit 3	2	1	0			
1	Final stages and controller enabled + no coast stop + no quick stop + command OFF	OFF	=	x	1	1	0	None	0x0201
2	Command ON	ON	=	0	1	1	1	Final stage enable	0x0203
3	Command Enable Operation	Enable Operation	=	1	1	1	1	Control acc. to set type of operation	0x0207
4	Command Disable Operation	Disable Operation	=	0	1	1	1	Controller enable withdrawn	0x0203
11	Command OFF	OFF	=	x	1	1	0	Controller enable withdrawn	0x0201
7	Command Coast Stop	Coast Stop	=	x	x	0	x	Final stage locked. motor idles down and can be turned freely	0x0250 bzw. 0x0270

<sup>1)</sup>: Once state transition is complete, mask for the relevant bits is 0x0277

### 2.6.2.3 Format of data telegram

The reception data telegram is 12 bytes long. The table below shows its format.

<b>Byte</b>	<b>Designation</b>	<b>PNU</b>	<b>Value</b>
1	Telegram address	--	E0 <sub>h</sub>
2	Reserved	1002.0	FF <sub>h</sub>
3	Control word (High Byte)	967.0	
4	Control word (Low Byte)	967.0	
5	Desired position [in increments] (High Byte)	1001.0	
6	Desired position [in increments]	1001.0	
7	Desired position [in increments]	1001.0	
8	Desired position [in increments] (Low Byte)	1001.0	
9	Profile velocity [in °/s] (High Byte)	1001.1	00 <sub>h</sub>
10	Profile velocity [in °/s]	1001.1	00 <sub>h</sub>
11	Profile velocity [in °/s]	1001.1	
12	Profile velocity [in °/s] (Low Byte)	1001.1	

The response data telegram is 16 bytes long. The table below shows its format.

<b>Byte</b>	<b>Designation</b>	<b>PNU</b>	<b>Value</b>
1	Telegram address	--	F0 <sub>h</sub>
2	Type of operation	1500.0	10 <sub>h</sub>
3	Status word (High Byte)	968.0	
4	Status word (Low Byte)	968.0	
5	Actual position [in increments] (High Byte)	1100.0	
6	Actual position [in increments]	1100.0	
7	Actual position [in increments]	1100.0	
8	Actual position [in increments] (Low Byte)	1100.0	
9	Actual velocity [in °/s] (High Byte)	1101.0	
10	Actual velocity [in °/s]	1101.0	
11	Actual velocity [in °/s]	1101.0	
12	Actual velocity [in °/s] (Low Byte)	1101.0	
13	Actual active current [in 1/1000 nominal current] (High Byte)	1102.0	
14	Actual active current [in 1/1000 nominal current]	1102.0	
15	Actual active current [in 1/1000 nominal current]	1102.0	
16	Actual active current [in 1/1000 nominal current] (Low Byte)	1102.0	



### 2.6.2.4 Enabling of actuation

Enabling is done by means of the control word. The response in the form of the status word must be awaited in each case.

Transition	Command (control word)	Response (status word)	New state
	0000 <sub>h</sub>	???? <sub>h</sub>	SWITCHING_ON_INHIBITED
Transition 1	2436 <sub>h</sub>	2301 <sub>h</sub>	READY_FOR_SWITCHING_ON
Transition 2	2437 <sub>h</sub>	2303 <sub>h</sub>	SWITCHED_ON
Transition 3	243F <sub>h</sub>	2707 <sub>h</sub>	OPERATION

The actuation is now ready to operate and the positioning can be started.

### 2.6.2.5 Positioning

After the actuation is enabled (see 1.2.1.4), the positioning can be started. Positioning takes place symmetrically in increments, that is, stepwise, to the central position. The whole positioning range is divided into 16384 increments. Within this, -8192 increments correspond to -45° and 0%. +8192 increments correspond to +45° and 100%. One increment therefore corresponds to 0.0061% (= 0,0055°)

The position is calculated in the following manner:

Opening	Angle	Increments	Hexadecimal
0%	-45°	-8192	FF FF E0 00 <sub>h</sub>
25%	-22.5°	-4096	FF FF F0 00 <sub>h</sub>
50%	0°	0	00 00 00 00 <sub>h</sub>
75%	+22.5°	+4096	00 00 10 00 <sub>h</sub>
100%	+45°	+8192	00 00 20 00 <sub>h</sub>

Conversion of percentages to increments:

$$\frac{x_{\%} - 50\%}{50\%} \cdot 8192ink = x_{ink}$$

Conversion of increments to percentages:

$$\frac{x_{ink}}{8192ink} \cdot 50\% + 50\% = x_{\%}$$

Conversion into angles:

$$\frac{x_{\%}}{100\%} \cdot 90^{\circ} - 45^{\circ} = x_{\circ}$$

The desired velocity is stated in increments/sec.

The velocity limits are:

Highest permissible velocity:  $10 \frac{s}{90^\circ} \equiv 1638.4 \frac{inc}{s} \approx 1638 \frac{inc}{s} = 666_h$

Lowest permissible velocity:  $300 \frac{s}{90^\circ} \equiv 54.613 \frac{inc}{s} \approx 55 \frac{inc}{s} = 37_h$

At the start of a positioning action, the actuator waits for a rising slope on Bit 6 of the Low Byte of the control word. Travel takes place to the position which is transmitted in the message, in which the control word is set from 243F<sub>h</sub> to 247F<sub>h</sub> also. It is recommended that the control word is set right away to 243F<sub>h</sub> so that the next positioning can be executed without delay.

The two following examples will explain the actuation operation.

**Example 1 of positioning:**

Positioning from 0% to 30% with a velocity of 25sec/90°:

For this, the desired position is calculated as follows:

$$\frac{x_{\%} - 50\%}{50\%} \cdot 8192ink = x_{ink}$$

$$\frac{30\% - 50\%}{50\%} \cdot 8192ink = -0,4 \cdot 8192ink = -3276,8ink \approx -3277ink = FF FF F333_h$$

The desired velocity:

$$25 \frac{s}{90^\circ} = \frac{25s}{16384ink} = 0,001526 \frac{s}{ink} \equiv 655.36 \frac{ink}{s} \approx 655 \frac{ink}{s} = 028F_h$$

Original state:

Byte	1	2	3	4	5	6	7	8	9	10	11	12
Value	E0 <sub>h</sub>	FF <sub>h</sub>	24 <sub>h</sub>	3F <sub>h</sub>	FF <sub>h</sub>	FF <sub>h</sub>	E0 <sub>h</sub>	00 <sub>h</sub>	00 <sub>h</sub>	00 <sub>h</sub>	?? <sub>h</sub>	?? <sub>h</sub>
	Addr.		Control word		Desired position			Desired velocity				

The command is then sent:

Desired position = -3277 = FF FF F3 33<sub>h</sub>

Desired velocity = 655 = 00 00 02 8F<sub>h</sub>

Byte	1	2	3	4	5	6	7	8	9	10	11	12
Value	E0 <sub>h</sub>	FF <sub>h</sub>	24 <sub>h</sub>	7F <sub>h</sub>	FF <sub>h</sub>	FF <sub>h</sub>	F3 <sub>h</sub>	33 <sub>h</sub>	00 <sub>h</sub>	00 <sub>h</sub>	02 <sub>h</sub>	8F <sub>h</sub>
	Addr.		Control word		Desired position			Desired velocity				

Then the control word is reset:

Byte	1	2	3	4	5	6	7	8	9	10	11	12
Value	E0 <sub>h</sub>	FF <sub>h</sub>	24 <sub>h</sub>	3F <sub>h</sub>	FF <sub>h</sub>	FF <sub>h</sub>	F3 <sub>h</sub>	33 <sub>h</sub>	00 <sub>h</sub>	00 <sub>h</sub>	02 <sub>h</sub>	8F <sub>h</sub>
	Addr.		Control word		Desired position			Desired velocity				

**Example 2 of positioning:**

Positioning from 90° to 70° with a velocity of 50sec/90°:

For this, the desired position is calculated as follows:

$$\frac{x_{90} - 50\%}{50\%} \cdot 8192ink = x_{ink}$$

$$\frac{80\% - 50\%}{50\%} \cdot 8192ink = 0,6 \cdot 8192ink = 4915,2ink \approx 4915ink = 00000133_h$$

The desired velocity:

$$50 \frac{s}{90^\circ} = \frac{50s}{16384ink} = 0,00305 \frac{s}{ink} \equiv 327,68 \frac{ink}{s} \approx 328 \frac{ink}{s} = 00000148_h$$

Original state:

<b>Byte</b>	1	2	3	4	5	6	7	8	9	10	11	12
<b>Value</b>	E0 <sub>h</sub>	FF <sub>h</sub>	24 <sub>h</sub>	3F <sub>h</sub>	00 <sub>h</sub>	00 <sub>h</sub>	19 <sub>h</sub>	9A <sub>h</sub>	00 <sub>h</sub>	00 <sub>h</sub>	?? <sub>h</sub>	?? <sub>h</sub>
	Addr.		Control word		Desired position				Desired velocity			

The command is then sent:

Desired position = 4915 = 00 00 01 33<sub>h</sub>

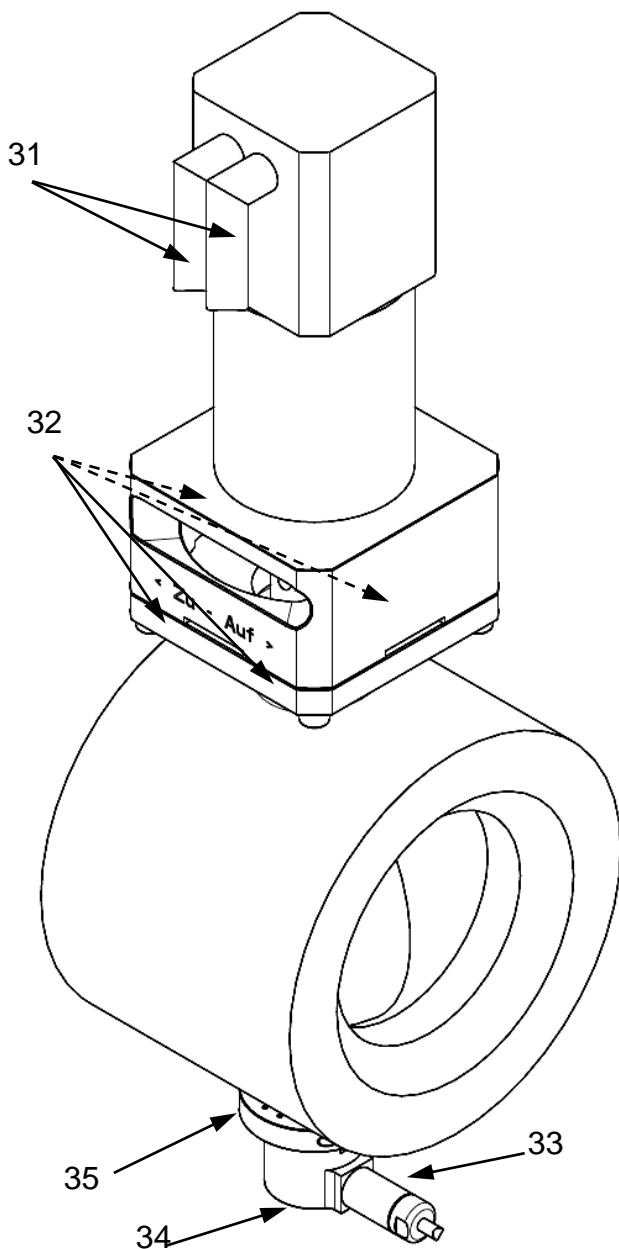
Desired velocity = 328 = 00 00 01 48<sub>h</sub>

<b>Byte</b>	1	2	3	4	5	6	7	8	9	10	11	12
<b>Value</b>	E0 <sub>h</sub>	FF <sub>h</sub>	24 <sub>h</sub>	7F <sub>h</sub>	00 <sub>h</sub>	00 <sub>h</sub>	01 <sub>h</sub>	33 <sub>h</sub>	00 <sub>h</sub>	00 <sub>h</sub>	01 <sub>h</sub>	48 <sub>h</sub>
	Addr.		Control word		Desired position				Desired velocity			

Then the control word is reset:


<b>Byte</b>	1	2	3	4	5	6	7	8	9	10	11	12
<b>Value</b>	E0 <sub>h</sub>	FF <sub>h</sub>	24 <sub>h</sub>	3F <sub>h</sub>	00 <sub>h</sub>	00 <sub>h</sub>	01 <sub>h</sub>	33 <sub>h</sub>	00 <sub>h</sub>	00 <sub>h</sub>	01 <sub>h</sub>	48 <sub>h</sub>
	Addr.		Control word		Desired position				Desired velocity			

## 2.7 Maintenance



31	Plug connector for actuation unit
32	Fixing screws for actuation unit
33	Plug connector for angle sensor
34	Fixing screw for angle sensor (DIN912 M6)
35	Clamp ring

### 2.7.1 Dismantling

	<p>Referencing essential!</p> <p>After dismantling, referencing is needed as a general rule, which can only be performed by a suitably trained service technician.</p> <p>If referencing is not performed, serious injuries may result as well as damage to the actuator, the valve or other parts of the equipment.</p> <p>When reassembling, observe tightening torques !</p>
---	---

It may be necessary, when maintaining the valve, to dismantle the actuation unit or the angle sensor. This is carried out as follows.

### 2.7.1.1 Deactivate actuator

It is essential to ensure that the actuator is deactivated and the power is off. Additionally, check the setting of the main switch. The main switch must be in the “OFF” position.

After switching the actuator off, remove plug X1 from the circuit board.

### 2.7.1.2 Remove cable

Pull both plugs (31) out of the actuation unit.

### 2.7.1.3 Dismantle the actuation unit

The actuation unit is connected to the valve by four screws (32). The actuation unit can now be removed upwards from the valve.

### 2.7.1.4 Remove angle sensor

The angle sensor, which is located on the side of the valve opposite the actuation unit, can also be removed. To do this, first remove the cable with the plug (33). Next, the axial screw M6 can be loosened and the removal completed. Then, loosen the screw on the clamping ring (35) and the angle sensor can be extracted downwards.

Take care to retain screws, washers and both clamping cones.

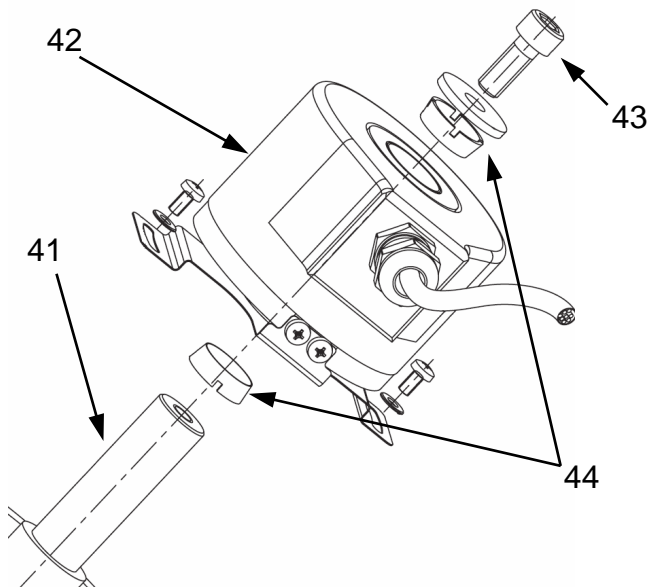
Carefully place the angle sensor with the clamping ring down on to a flat surface.



The angle sensor is a precise measuring instrument and must be handled with suitable care.

## 2.7.2 Assembly

### 2.7.2.1 Attach angle sensor



41	Bolt
42	Angle sensor
43	Axial fixing screw M6
44	Clamping cone

Place one of the two clamping cones (44) on bolt (41). Carefully place the angle sensor (42) over the bolt. In doing so, ensure that the clamping cone (44) is orientated correctly.

Place the second clamping cone on top. Smear liquid thread lock (e.g. Loctite 243) on the thread of the axial fixing screw (43), insert the screw with its DIN 9021 washer and tighten to a torque of 3Nm.

Screw on the clamping ring securely so that it is hand-tight.



Observe tightening torques!

The angle sensor is a precise measuring instrument and must be handled with suitable care.

### **2.7.2.2 Assemble actuation unit**

Place the actuation unit on the valve from above. In doing so, ensure that the fitted key is in the correct position.

After placing the actuation unit on the valve, secure with four screws. The thread of the screws must be smeared with liquid thread lock (e.g. Loctite 243) and the screws are then tightened to a torque of 40Nm.

### **2.7.2.3 Connect cable**

Firstly, connect the angle sensor cable (33), after which the motor cable (31) can then be connected

### **2.7.2.4 Perform referencing**

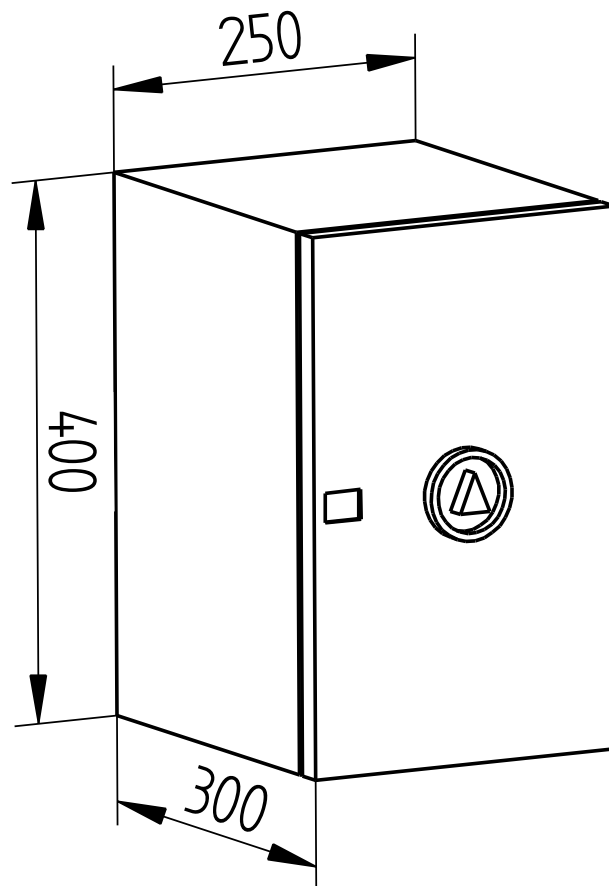


Once the valve unit has been completely assembled, a new referencing operation must always be carried out. This must be done before the actuator is operated again.

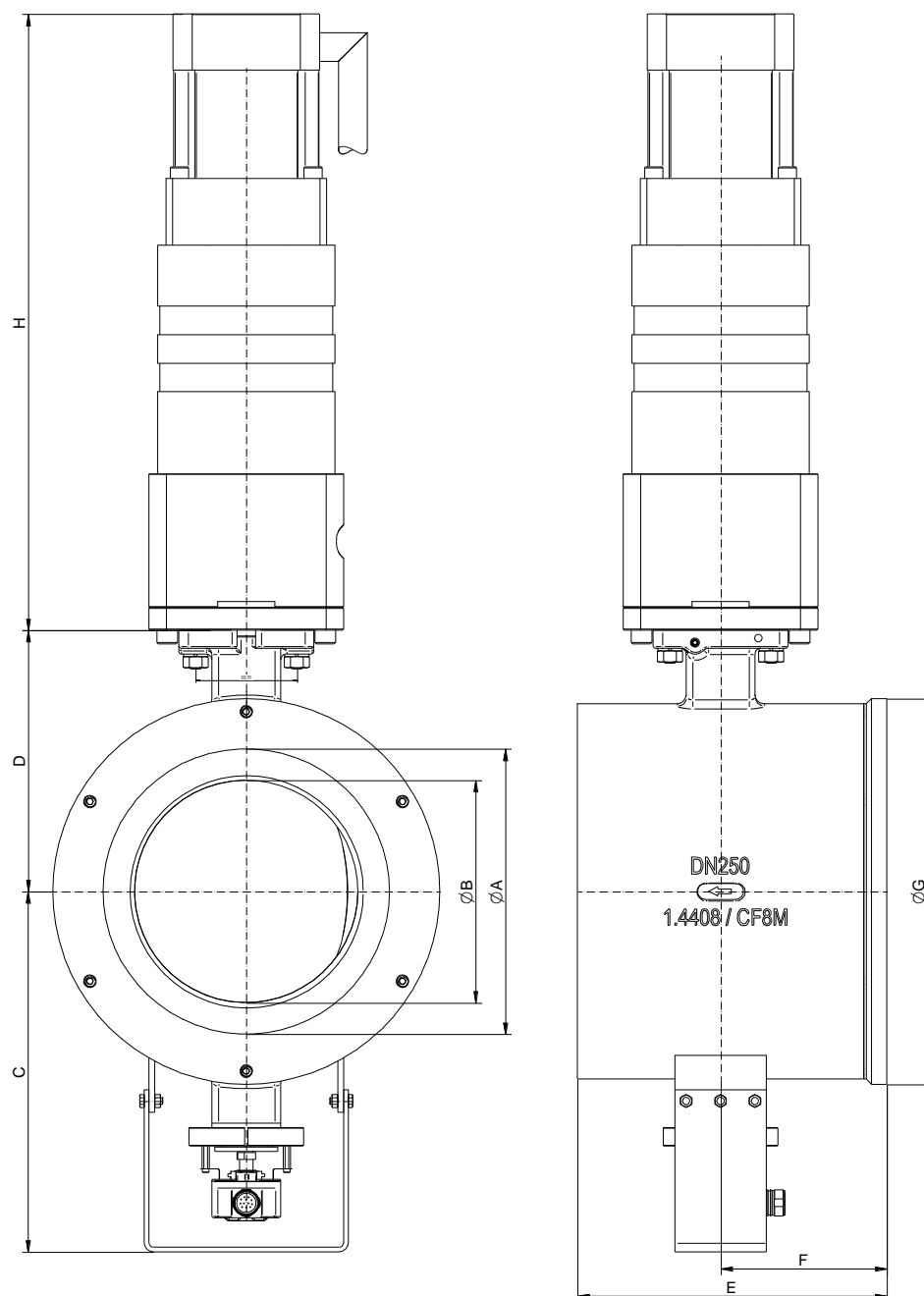
If referencing is not carried out, this can damage the actuator, the valve and other parts of the equipment, and there is also the risk of severe injury.

## 2.8 Dimensions

### 2.8.1 Switchbox



## 2.8.2 Valve unit



DN	Ø A	Ø B	C	D	E	F	Ø G	H
80	80	65	191	107	95	55	142	485
100	100	80	210	118	112	62	174	485
150	150	120	248	156	170	96	220	485
200	200	155	284	185	210	120	280	485
250	250	195	316	229	270	145	338	540



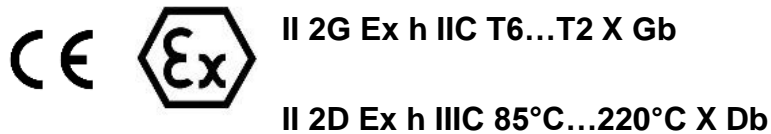
## 2.9 Explosion protection according to ATEX 2014/34/EU



### WARNING

The instructions for operating the valve in potentially explosive atmospheres, as detailed in this chapter, must be observed without fail!

The valve type 4032 has been subjected to an ignition hazard assessment for non-electrical devices in accordance with the ATEX directive. This results in the following marking



This marking indicates differences in the individual variants, which must be observed for safe operation in a potentially explosive atmosphere.

#### Limitations of the operating range

- The expected surface temperature of the valve depends on the media temperature and can reach the media temperature at the most.
- The maximum permitted media temperature depends on the valve version and can be taken from the data sheet.
- In the case of switching frequencies of more than 0.5 Hz, an additional heating of the actuator by 10K above the media temperature must be taken into account. Switching frequencies higher than 2 Hz are not permitted in potentially explosive atmospheres.

The temperature classes are assigned to the maximum surface temperature in accordance with EN ISO 80079-36 6,2,5 Table 2:

Temperature class	Maximum surface temperature
T1	≤ 450°C / 842°F
T2	≤ 300°C / 572°F
T3	≤ 200°C / 392°F
T4	≤ 135°C / 275°F
T5	≤ 100°C / 212°F
T6	≤ 85°C / 185°F

The marking only applies to all **lower parts of the valves** from the listed series, but only in the standard versions, which are listed in the data sheets. Actuators, special versions as well as all electrical and mechanical accessories (e.g. positioners, limit signal transmitters, solenoid valves, etc.) must be subjected to a separate conformity assessment according to ATEX.

In case of doubt, it is recommended to contact the manufacturer.

### **3** **F** **Instructions de service (français)**

#### **3.1 Généralités**

Le servomoteur est livré avec des vannes à secteur sphérique Ramén DN80 à DN250.

Le servomoteur est configuré en usine selon les indications du client pour la commande via un signal analogique (4-20 mA) ou une commande pas à pas / de direction.

L'installation et la mise en service doivent impérativement être confiées à un personnel qualifié et formé en conséquence.

La position est mesurée avec une grande précision, côté sortie et sans force.

#### **3.2 Caractéristiques techniques**

##### **Caractéristiques techniques de la vanne :**

Corps de vanne	Montage entre brides
Diamètre nominal	DN 80 à DN 250
Pression nominale	jusqu'à PN 25 selon DIN 2401, selon de diamètre nominal pour brides PN 10 - PN 40
Température du fluide	O-rings VITON -10°C à +170°C pour information complémentaire voir l'étanchéité du siège
Température ambiante	-10°C à +60°C
Taux de fuite: avec joint de siège PFTE avec siège métallique	Taux de fuite niveau 2 selon DIN 3230-BO < 0,01 % de valeur de Kvs

##### **Caractéristiques techniques du moteur :**

	Pilotage		
	analogue	pas / direction	système de bus
Signal de commande	4 - 20 mA	24V, 400 Hz max.	CAN / Profibus
Boulet	470 Ohm	1500 Ohm	
Alimentation électrique	100...230 VAC [ $\pm 10\%$ ], 50-60 Hz [ $\pm 10\%$ ]		
Commande	Servomoteur à train planétaire		
Résolution	8192 pas / 90°	8192 pas / 90°	en préparation
Saisie de l'angle de rotation	Capteur d'angle de rotation absolu 15 bits		
Signal de étendue	0 - 90°		
Vitesse de régulation (max.)	ca. 2 s à 5 min.	max. 400 Hz	ca. 2 s à 5 min.
Signal de recopie	4 - 20 mA, résistance de boulet: 1k $\Omega$ max.		
Adaption	par l'usine		
Configuration	par PC-Software		
Température ambiante adm. commande	-10°C bis +60°C (au armoire électrique)		
Température ambiante adm. armoire électrique	0°C bis +40°C (au armoire électrique)		
Arrêts finales	commande; ans arrêts mécaniques		
Protection selon DIN 40050	IP 65		

### 3.3 Raccords électriques

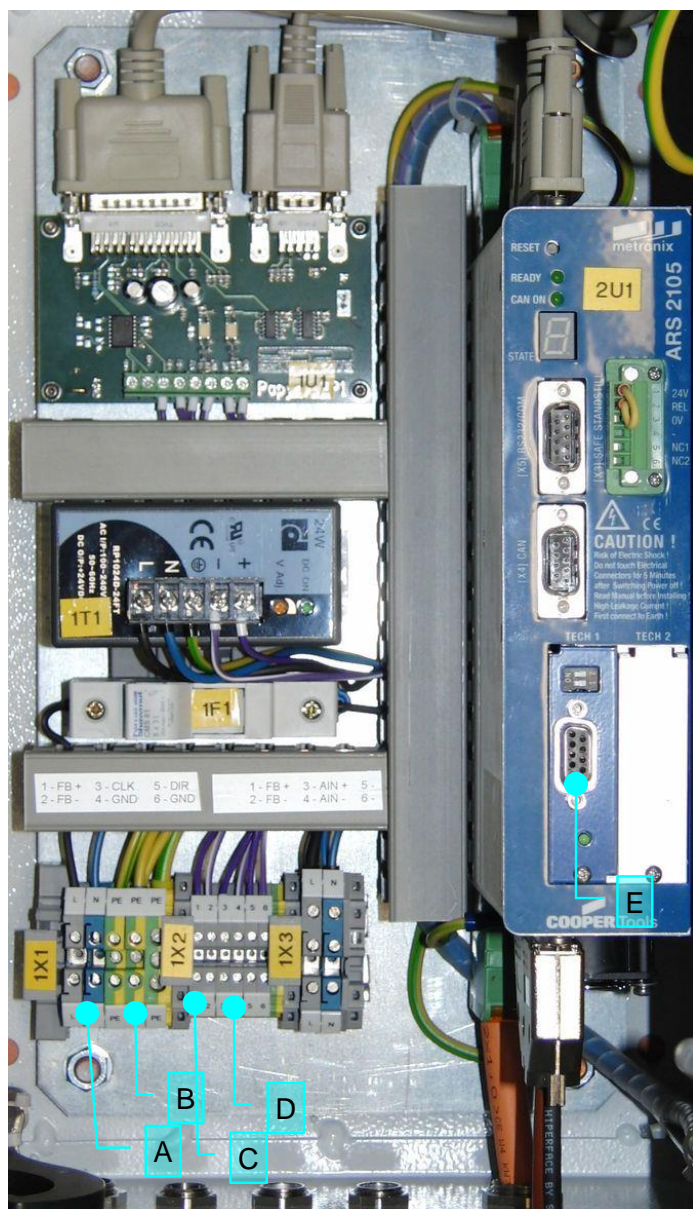


Le raccordement électrique doit impérativement être confié à un personnel qualifié.

Les prescriptions de sécurité nationales (par ex. VDE 0100) doivent également être respectées pour le montage, la mise en service et l'exploitation des appareils.

Tous les travaux doivent être effectués hors tension.

Le non-respect des prescriptions peut entraîner de graves blessures et/ou dommages matériels.




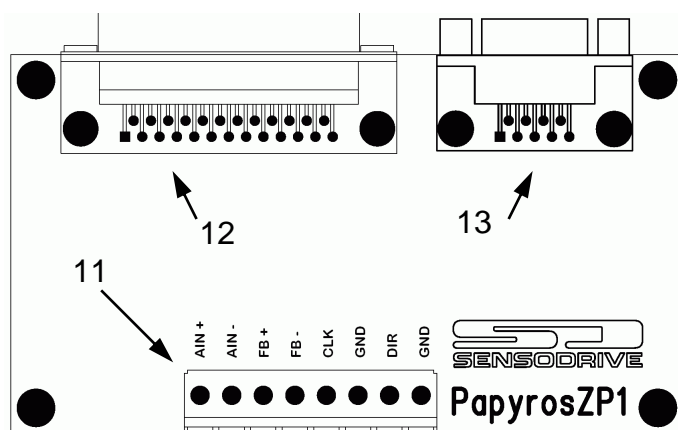
1	Alimentation
2	Bornes de mise à la terre
3	Borne pour valeurs de consigne
4	Confirmation analogique
5	Vis de mise à la terre
6	Carte imprimée

Il est recommandé d'utiliser un câble blindé pour le raccordement électrique de la conduite du signal de réglage. L'alimentation supplémentaire de nécessaire doit obligatoirement être assurée par un deuxième câble séparé. Après l'ouverture de la porte de l'armoire de commande, les bornes à vis de la prise domino (1) des différents raccords sont accessibles sur la carte imprimée (6).

Il est conseillé d'utiliser des conduites torsadées par paire (twisted-pair) et blindées pour toutes les conduites externes. Le blindage doit être raccordé au boîtier des deux côtés.

L'alimentation de doit être protégée par un fusible B16A et un interrupteur de protection contre les courants de court-circuit (300 mA).

	Il est impératif de colmater les presse-étoupe non utilisés à l'aide d'un bouchon approprié afin de garantir la protection (IP65).
---	--





11	Prise domino (X20)
12	Douille D-Sub à 25 pôles (X1)
13	Douille D-Sub à 9 pôles (X10)

### 3.3.1 Version avec valeur de consigne analogique

Un signal électrique de 4-20 mA doit être fourni comme signal de réglage. Le signal de réglage doit être raccordé aux bornes AIN+ et AIN- de la prise domino (11). Le positionnement est absolu.

La confirmation analogique de la position est assurée par un signal électrique de 4-20 mA et est prélevée aux bornes FB+ et FB- de la prise domino (11).

	Le positionneur doit être mis à la terre afin de garantir une compatibilité suffisante contre les perturbations électromagnétiques. L'armoire de commande contient des bornes et vis de mise à la terre marquées en conséquence.
---	--

	Le pôle négatif de l'entrée du signal de réglage doit être raccordé au GND de la tension de service. Vérifiez si les sources de tension de votre système <u>peuvent être mises à la terre</u> ! Si ce n'est pas le cas, il faut prévoir une alimentation séparée pour le positionneur.
---	--


### 3.3.2 Version avec commande pas à pas / de direction


Le signal de réglage est fourni de manière numérique par direction et nombre de pas. Les entrées de signal sont séparées électrolytiquement et conçues pour une déviation de signal de 24 V. La fréquence d'entrée maximum s'élève à 400 Hz.

Le signal de pas doit être raccordé aux bornes CLK et GND de la prise domino (11).

Le signal de direction doit être raccordé aux bornes DIR et GND de la prise domino (11).

La confirmation analogique de la position est assurée par un signal électrique de 4-20 mA et est prélevée aux bornes FB+ et FB- de la prise domino (11).

	Une tension ou une fréquence d'entrée excessives peuvent endommager l'appareil.
---	---

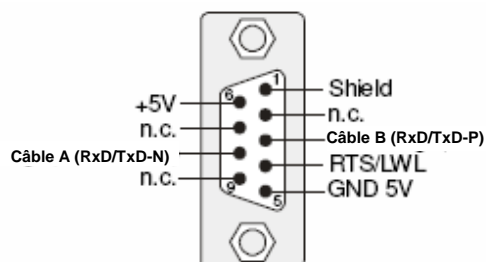
	Le positionneur doit être mis à la terre afin de garantir une compatibilité suffisante contre les perturbations électromagnétiques. L'armoire de commande contient des bornes et vis de mise à la terre marquées en conséquence.
---	--

### 3.3.3 Version pour bus CAN

Le servomoteur peut également être commandé par bus CAN. Dans ce cas, veuillez vous adresser à votre partenaire commercial.

### 3.3.4 Version pour PROFIBUS-DP

Le port PROFIBUS est réalisé sous forme de douille DSUB à 9 pôles sur le dessus du servorégulateur (bleu), conformément à EN 50170.



<i>Broche</i>	<i>Signal</i>	<i>Description câble</i>	<i>Description Slave</i>
1	Blindage		Blindage / compensation de potentiel
2	n. c.	n. c.	
3	RxD/TxD-P		Envoyer / recevoir des données ; conducteur de données A
4	CNTR-P	n. c.	Repeater signal de commande
5	DGND		Masse pour signaux de données et 5V
6	VP / +5V		Alimentation +5V (max. env. 30mA)
7	n. c.	n. c.	
8	RxD/TxD-N		Envoyer / recevoir des données ; conducteur de données A
9	CNTR-N	n. c.	Repeater signal de commande

Il est conseillé d'utiliser un câble de SIEMENS, réf. : 6XV1 830-0EN20 : SIMATIC NET, PB FC câble de bus standard, à deux conducteurs et blindé, pour montage rapide, 20 m.

Chaque segment de bus d'un réseau PROFIBUS doit être doté de résistances terminales de bus afin de minimiser les réflexions dans les câbles, de garantir une charge quasi constante sur

le bus et de régler un potentiel de repos défini sur le câble. La terminaison s'effectue au début et à la fin d'un segment de bus.

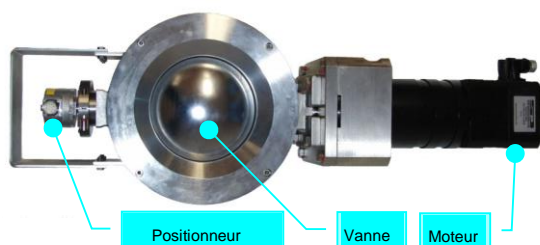
Le servorégulateur ayant intégré ces résistances terminales, il n'est pas nécessaire de prévoir un câblage externe (connecteurs spéciaux). Ceux-ci peuvent être raccordés par le biais de deux commutateurs DIP sur le module (commutateurs sur ON).

Il est également possible de réaliser un câblage externe. La tension d'alimentation de 5 V nécessaire aux résistances terminales à câbles externes est fournie au niveau du raccord PROFIBUS du servorégulateur (voir l'affectation des plots de connexion).

Si le baud réglé est supérieur à 1,5 Mbaud, il faut impérativement utiliser des connecteurs à inductances série intégrées (110 nH) à cause de la charge capacitive du poste et de la réflexion ainsi créée dans le câble. Certains fabricants proposent des fiches de raccordement contenant une combinaison de résistances terminales de bus et d'inductances série.

### 3.4 Raccordement de l'actionneur

L'armoire de commande est raccordée à l'actionneur avec trois câbles (2 orange, 1 noir).



Les câbles portent un marquage qui facilite leur branchement.


Les deux câbles orange (marqués Pow et Res) se branchent aux connecteurs du moteur portant le même marquage.

Le câble noir (marqué Enc) se branche au connecteur correspondant du positionneur.

### 3.5 Actionnement manuel

En cas de dysfonctionnement de la commande supérieure, la vanne peut être réglée à la main. Dans le cas, improbable, où l'intégralité du système ou la tension d'alimentation tombaient en panne, la vanne peut également être réglée à la main.

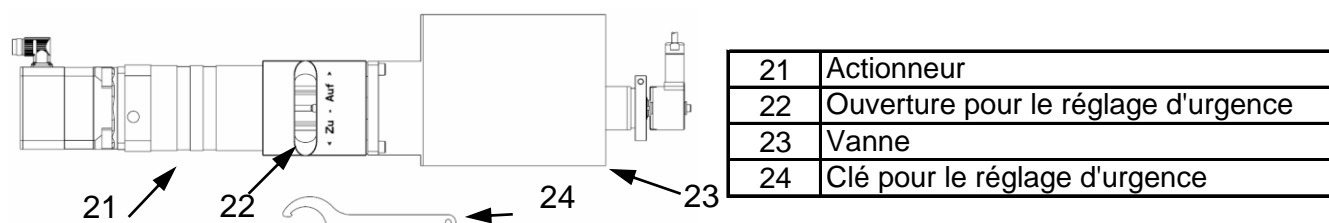
La commande manuelle d'urgence ne peut être utilisée que lorsque le régulateur est « inactif », c'est-à-dire hors circuit. Pour cela, l'interrupteur principal situé sur la face avant de l'armoire de commande doit être sur « OFF ».

	<p>Il n'est pas possible d'utiliser la commande d'urgence lorsque le système est en circuit !</p> <p>L'interrupteur principal doit absolument être sur « OFF ».</p> <p>Toute tentative de commande d'urgence alors que le système est en circuit peut endommager l'actionneur, la vanne ou d'autres pièces de l'installation et provoquer</p>
---	---

des blessures.

Lorsque l'actionneur est désactivé, enfoncer la clé à ergot (24) dans l'ouverture (22) de l'actionneur (21). L'ergot de la clé s'engrène dans les rainures de l'arbre. Si l'actionneur est monté à la verticale, une rotation vers la gauche permet de fermer la vanne (23). Une fois la vanne réglée, retirer la clé.

Le système ne présente aucune butée finale mécanique : si l'on tourne l'actionneur au-delà du point de fermeture, la vanne peut subir des dommages.



Retirer la clé après avoir actionné la commande d'urgence !

Ne jamais laisser la clé dans l'appareil. Cela peut endommager l'actionneur, la vanne ou d'autres pièces de l'installation et provoquer des blessures.

Le servomoteur ne contient aucune butée finale mécanique. Toute rotation excessive peut endommager la vanne.

Le réglage manuel ne doit être utilisé qu'en cas d'urgence, jamais pour l'exploitation normale.

## 3.6 Configuration

### 3.6.1 Étalonnage



Le positionneur a été étalonné en usine. Normalement, un nouvel étalonnage n'est nécessaire qu'après un échange ou une réparation de la vanne ou de l'actionneur.



Avant de remettre en service un servomoteur qui a été démonté, il est impératif de procéder à un étalonnage.

L'étalonnage doit être réalisé par un technicien SAV formé en conséquence, à l'aide du logiciel PC prévu à cet effet. La procédure d'étalonnage et les autres fonctions du logiciel sont décrites dans un manuel de logiciel séparé.



## 3.6.2 PROFIBUS-DP

### 3.6.2.1 Généralités

PROFIBUS-DP transmet au servomoteur la position de consigne, la vitesse de déplacement et un mot de contrôle.

La configuration de la communication sur le positionneur requiert uniquement l'indication de l'adresse Slave, ce qui peut être fait par le biais du logiciel ValveConfig4032. Réglage usine : adresse 9.

Le servomoteur est compatible avec la version DP-V0 et s'inspire de PROFIdrive Version 3.1.

Le baud de la communication PROFIBUS est automatiquement détecté par le matériel utilisé. Les bauds suivants sont pris en charge :

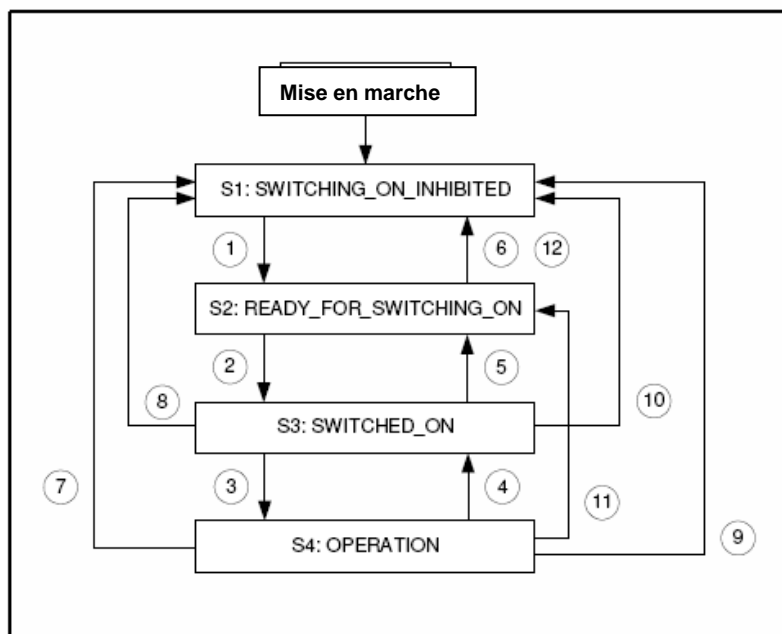
Baudrate
9,6 kBaud
19,2 kBaud
45,45 kBaud
93,75 kBaud
187,5 kBaud
500,0 kBaud
1,5 MBaud
3,0 MBaud
6,0 MBaud
12,0 MBaud

Le fichier GSD fourni (MXME08CE.GSD) permet d'intégrer la commande de positionnement à la commande.

### 3.6.2.2 États

La commande de l'appareil est assurée par une machine d'état contrôlée par un mot de contrôle et un mot d'état.

Voici un schéma simplifié de la machine d'état :





## Principales transitions d'état :

N°	Exécuté si	Combinaison de bit mot de contrôle 1					Action	Mot d'état 1
		Bit	3	2	1	0		
1	Validation étage de sortie et du régulateur + pas de Coast Stop + pas de Quick Stop + commande <b>OFF</b>	<b>OFF</b>	= x	1	1	0	Aucune	0x0201
2	Commande <b>ON</b>	<b>ON</b>	= 0	1	1	1	Activation de la validation de l'étage final	0x0203
3	Commande <b>Enable Operation</b>	<b>Enable Operation</b>	= 1	1	1	1	Régulation conformément au mode réglé	0x0207
4	Commande <b>Disable Operation</b>	<b>Disable Operation</b>	= 0	1	1	1	Retrait de la validation du régulateur	0x0203
11	Commande <b>OFF</b>	<b>OFF</b>	= x	1	1	0	Retrait de la validation du régulateur	0x0201
7	Commande <b>Coast Stop</b>	<b>Coast Stop</b>	= x	x	0	x	L'étage final est bloqué. Le moteur ralentit, s'arrête et peut être tourné.	0x0250 bzw. 0x0270

1) Après la fin de la transition d'état, le masque des bits concernés est 0x0277

### 3.6.2.3 Structure des télégrammes de données

Le télégramme de données de réception fait 12 octets de long. Sa structure est décrite dans le tableau suivant.

Octet	Désignation	PNU	Valeur
1	Adresse du télégramme	--	E0 <sub>h</sub>
2	Réservé	1002.0	FF <sub>h</sub>
3	Mot de contrôle (High Byte)	967.0	
4	Mot de contrôle (Low Byte)	967.0	
5	Position de consigne [en incréments] (High Byte)	1001.0	
6	Position de consigne [en incréments]	1001.0	
7	Position de consigne [en incréments]	1001.0	
8	Position de consigne [en incréments] (Low Byte)	1001.0	
9	Profile Velocity [en °/s] (High Byte)	1001.1	00 <sub>h</sub>
10	Profile Velocity [en °/s]	1001.1	00 <sub>h</sub>
11	Profile Velocity [en °/s]	1001.1	
12	Profile Velocity [en °/s] (Low Byte)	1001.1	

Le télégramme de données de réponse fait 16 octets de long. Sa structure est décrite dans le tableau suivant.

<i>Octet</i>	<i>Désignation</i>	<i>PNU</i>	<i>Valeur</i>
1	Adresse du télégramme	--	F0 <sub>h</sub>
2	Mode	1500.0	10 <sub>h</sub>
3	Mot d'état (High Byte)	968.0	
4	Mot d'état (Low Byte)	968.0	
5	Position réelle [en incréments] (High Byte)	1100.0	
6	Position réelle [en incréments]	1100.0	
7	Position réelle [en incréments]	1100.0	
8	Position réelle [en incréments] (Low Byte)	1100.0	
9	Vitesse réelle [en °/s] (High Byte)	1101.0	
10	Vitesse réelle [en °/s]	1101.0	
11	Vitesse réelle [en °/s]	1101.0	
12	Vitesse réelle [en °/s] (Low Byte)	1101.0	
13	Courant actif réel [en 1/1000 du courant nominal] (High Byte)	1102.0	
14	Courant actif réel [en 1/1000 du courant nominal]	1102.0	
15	Courant actif réel [en 1/1000 du courant nominal]	1102.0	
16	Courant actif réel [en 1/1000 du courant nominal] (Low Byte)	1102.0	

### 3.6.2.4 Validation de l'entraînement

La validation s'effectue par le biais du mot de contrôle. Il faut alors attendre la réponse dans le mot d'état.

Transition	Ordre (mot de contrôle)	Réponse (mot d'état)	Nouvel état
	0000 <sub>h</sub>	???? <sub>h</sub>	SWITCHING_ON_INHIBITED
Transition 1	2436 <sub>h</sub>	2301 <sub>h</sub>	READY_FOR_SWITCHING_ON
Transition 2	2437 <sub>h</sub>	2303 <sub>h</sub>	SWITCHED_ON
Transition 3	243F <sub>h</sub>	2707 <sub>h</sub>	OPERATION

L'entraînement est alors prêt à fonctionner et le positionneur peut être lancé.

### 3.6.2.5 Positionnement

Le positionnement peut être lancé après la validation de l'entraînement (cf. 1.2.1.4). Le positionnement s'effectue par le biais d'incrément, c'est-à-dire des pas, symétriquement à la position centrale. La plage de réglage est divisée en 16384 incréments. -8192 incréments correspondent à -45° et 0%. +8192 incréments correspondent à +45° et 100%. Un incrément correspond par conséquent à 0,0061% (= 0,0055°)

La position est calculée comme suit :

Ouverture	Angle	Incréments	Hexadécimal
0%	-45°	-8192	FF FF E0 00 <sub>h</sub>
25%	-22,5°	-4096	FF FF F0 00 <sub>h</sub>
50%	0°	0	00 00 00 00 <sub>h</sub>
75%	+22,5°	+4096	00 00 10 00 <sub>h</sub>
100%	+45°	+8192	00 00 20 00 <sub>h</sub>

Conversion pour cent en incréments :

$$\frac{x_{\%} - 50\%}{50\%} \cdot 8192ink = x_{ink}$$

Conversion incréments en pour cent :

$$\frac{x_{ink}}{8192ink} \cdot 50\% + 50\% = x_{\%}$$

Conversion en angle :

$$\frac{x_{\%}}{100\%} \cdot 90^{\circ} - 45^{\circ} = x_{\circ}$$

La vitesse de consigne est indiquée en incréments/s.

Les limites de vitesse sont :

$$\text{Vitesse maximale autorisée : } 10 \frac{s}{90^{\circ}} \equiv 1638,4 \frac{ink}{s} \approx 1638 \frac{ink}{s} = 666_h$$

$$\text{Vitesse minimale autorisée : } 300 \frac{s}{90^{\circ}} \equiv 54,613 \frac{ink}{s} \approx 55 \frac{ink}{s} = 37_h$$

Pour démarrer un positionnement, l'entraînement attend un flanc ascendant sur le bit 6 du Low Byte du mot de contrôle. Il se positionne à la position envoyée dans le message dans lequel le mot de contrôle passe de 243F<sub>h</sub> à 247F<sub>h</sub>. Il est conseillé de replacer directement le mot de contrôle sur 243F<sub>h</sub> pour que le positionnement suivant puisse commencer sans délai.

Les deux exemples suivants décrivent la commande.

### Exemple 1 de positionnement :

Positionnement de 0% à 30% avec une vitesse de 25s/90° :

La position de consigne est calculée comme suit :

$$\frac{x_{\%} - 50\%}{50\%} \cdot 8192ink = x_{ink}$$

$$\frac{30\% - 50\%}{50\%} \cdot 8192ink = -0,4 \cdot 8192ink = -3276,8ink \approx -3277ink = FF FF F333_h$$

Vitesse de consigne :

$$25 \frac{s}{90^\circ} = \frac{25s}{16384ink} = 0,001526 \frac{s}{ink} \equiv 655.36 \frac{ink}{s} \approx 655 \frac{ink}{s} = 028F_h$$

État d'origine :

<b>Octet</b>	1	2	3	4	5	6	7	8	9	10	11	12
<b>Valeur</b>	E0 <sub>h</sub>	FF <sub>h</sub>	24 <sub>h</sub>	3F <sub>h</sub>	FF <sub>h</sub>	FF <sub>h</sub>	E0 <sub>h</sub>	00 <sub>h</sub>	00 <sub>h</sub>	00 <sub>h</sub>	?? <sub>h</sub>	?? <sub>h</sub>
	Adr.		Mot de contrôle		Position de consigne			Vitesse de consigne				

À commander :

Position de consigne = -3277 = FF FF F3 33<sub>h</sub>

Vitesse de consigne = 655 = 00 00 02 8F<sub>h</sub>

<b>Octet</b>	1	2	3	4	5	6	7	8	9	10	11	12
<b>Valeur</b>	E0 <sub>h</sub>	FF <sub>h</sub>	24 <sub>h</sub>	7F <sub>h</sub>	FF <sub>h</sub>	FF <sub>h</sub>	F3 <sub>h</sub>	33 <sub>h</sub>	00 <sub>h</sub>	00 <sub>h</sub>	02 <sub>h</sub>	8F <sub>h</sub>
	Adr.		Mot de contrôle		Position de consigne			Vitesse de consigne				

Le mot de contrôle est ensuite réinitialisé :

<b>Octet</b>	1	2	3	4	5	6	7	8	9	10	11	12
<b>Valeur</b>	E0 <sub>h</sub>	FF <sub>h</sub>	24 <sub>h</sub>	3F <sub>h</sub>	FF <sub>h</sub>	FF <sub>h</sub>	F3 <sub>h</sub>	33 <sub>h</sub>	00 <sub>h</sub>	00 <sub>h</sub>	02 <sub>h</sub>	8F <sub>h</sub>
	Adr.		Mot de contrôle		Position de consigne			Vitesse de consigne				

**Exemple 2 de positionnement :**

Positionnement de 90° à 70° avec une vitesse de 50s/90° :

La position de consigne est calculée comme suit :

$$\frac{x_{\%} - 50\%}{50\%} \cdot 8192ink = x_{ink}$$

$$\frac{80\% - 50\%}{50\%} \cdot 8192ink = 0,6 \cdot 8192ink = 4915,2ink \approx 4915ink = 00000133_h$$

Vitesse de consigne :

$$50 \frac{s}{90^\circ} = \frac{50s}{16384ink} = 0,00305 \frac{s}{ink} \equiv 327,68 \frac{ink}{s} \approx 328 \frac{ink}{s} = 00000148_h$$

État d'origine :

<b>Octet</b>	1	2	3	4	5	6	7	8	9	10	11	12
<b>Valeur</b>	E0 <sub>h</sub>	FF <sub>h</sub>	24 <sub>h</sub>	3F <sub>h</sub>	00 <sub>h</sub>	00 <sub>h</sub>	19 <sub>h</sub>	9A <sub>h</sub>	00 <sub>h</sub>	00 <sub>h</sub>	?? <sub>h</sub>	?? <sub>h</sub>
	Adr.		Mot de contrôle		Position de consigne			Vitesse de consigne				

À commander :

Position de consigne = 4915 = 00 00 01 33<sub>h</sub>

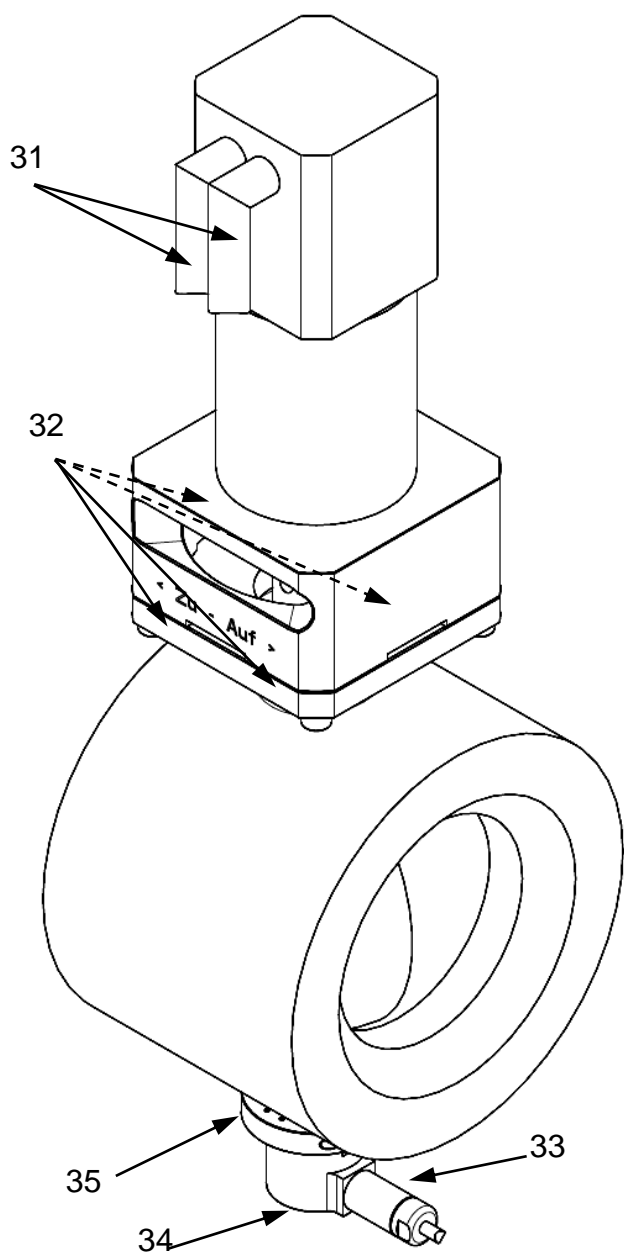
Vitesse de consigne = 328 = 00 00 01 48<sub>h</sub>

<b>Octet</b>	1	2	3	4	5	6	7	8	9	10	11	12
<b>Valeur</b>	E0 <sub>h</sub>	FF <sub>h</sub>	24 <sub>h</sub>	7F <sub>h</sub>	00 <sub>h</sub>	00 <sub>h</sub>	01 <sub>h</sub>	33 <sub>h</sub>	00 <sub>h</sub>	00 <sub>h</sub>	01 <sub>h</sub>	48 <sub>h</sub>
	Adr.		Mot de contrôle		Position de consigne			Vitesse de consigne				

Le mot de contrôle est ensuite réinitialisé :


<b>Octet</b>	1	2	3	4	5	6	7	8	9	10	11	12
<b>Valeur</b>	E0 <sub>h</sub>	FF <sub>h</sub>	24 <sub>h</sub>	3F <sub>h</sub>	00 <sub>h</sub>	00 <sub>h</sub>	01 <sub>h</sub>	33 <sub>h</sub>	00 <sub>h</sub>	00 <sub>h</sub>	01 <sub>h</sub>	48 <sub>h</sub>
	Adr.		Mot de contrôle		Position de consigne			Vitesse de consigne				

### 3.7 Maintenance



31	Connecteur pour l'actionneur
32	Vis de fixation pour l'actionneur
33	Connecteur pour le capteur angulaire
34	Vis de fixation pour le capteur angulaire (DIN912 M6)
35	Anneau de serrage

### 3.7.1 Démontage

	<p>Étalonnage obligatoire !</p> <p>Tout démontage doit en général être suivi d'un étalonnage, qui ne peut être réalisé que par un technicien SAV qualifié.</p> <p>L'absence d'étalonnage peut entraîner des dégâts sur l'actionneur, la vanne ou d'autres pièces de l'installation et provoquer des blessures graves.</p> <p>Tenir compte des couples de serrage pour le montage !</p>
---	--

Pour la maintenance de la vanne, il peut être nécessaire de démonter l'actionneur ou le capteur angulaire. Pour cela, procéder comme suit :

#### 3.7.1.1 Désactiver l'actionneur

S'assurer que l'actionneur est désactivé et hors circuit. Pour cela, vérifier la position de l'interrupteur principal. Celui-ci doit être sur « OFF ».

Après avoir désactivé l'actionneur, débrancher le connecteur X1 de la carte imprimée.

#### 3.7.1.2 Démonter le câble

Débrancher les deux connecteurs (31) de l'actionneur.

#### 3.7.1.3 Démonter l'actionneur


L'actionneur est fixé à la vanne par quatre vis (32). Le retirer de la vanne par le haut.

#### 3.7.1.4 Démonter le capteur angulaire

Le capteur angulaire situé sur la vanne, en face de l'actionneur, peut lui aussi être démonté. Pour cela, commencer par débrancher le câble avec le connecteur (33). Desserrer et retirer la vis axiale M6. Desserrer la vis de l'anneau de serrage (35) et retirer le capteur angulaire par le bas.

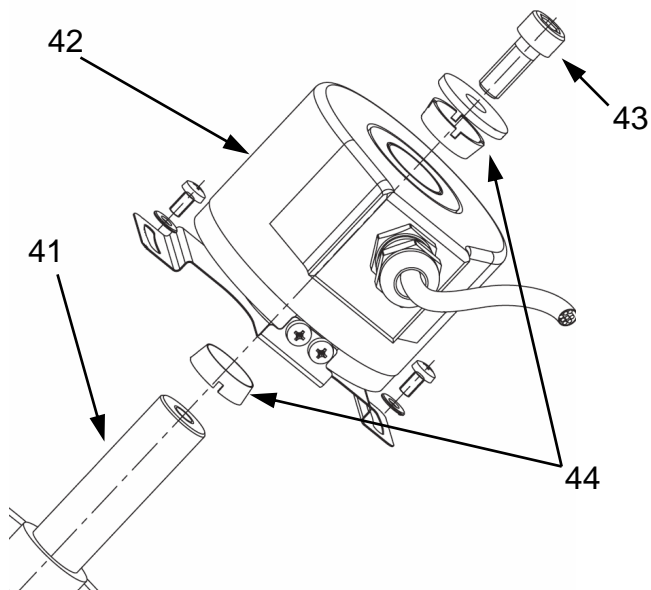
Conserver la vis, la rondelle et les deux cônes de serrage.

Poser avec précaution le capteur angulaire sur une surface plane, l'anneau de serrage vers le bas.

	<p>Le capteur angulaire est un instrument de mesure de précision et doit par conséquent être manipulé avec le plus grand soin.</p>
---	--

## 3.7.2 Montage

### 3.7.2.1 Monter le capteur angulaire



41	Boulon
42	Capteur angulaire
43	Vis de fixation axiale M6
44	Cônes de serrage

Insérer l'un des deux cônes de serrage (44) sur le boulon (41). Poser avec précaution le capteur angulaire (42) sur le boulon, sans déplacer le cône de serrage (44).

Poser le deuxième cône de serrage. Appliquer un frein de vis liquide (par ex. Loctite 243) sur la vis de fixation axiale (43), poser la vis et une rondelle DIN 9021 et serrer la vis avec un couple de serrage de 3 Nm.

Serrer la vis de l'anneau de serrage à la main.



Respecter le couple de serrage !

Le capteur angulaire est un instrument de mesure de précision et doit par conséquent être manipulé avec le plus grand soin.

### 3.7.2.2 Monter l'actionneur

Poser l'actionneur sur la vanne, par le haut, en veillant au bon positionnement des ressorts d'ajustage.

Visser l'actionneur à l'aide des quatre vis. Appliquer du frein de vis liquide (par ex. Loctite 243) sur les filetages et serrer les vis avec couple de 40 Nm.

### 3.7.2.3 Brancher le câble

Commencer par brancher le câble du capteur angulaire (33), puis celui du moteur (31).

### 3.7.2.4 Effectuer un étalonnage



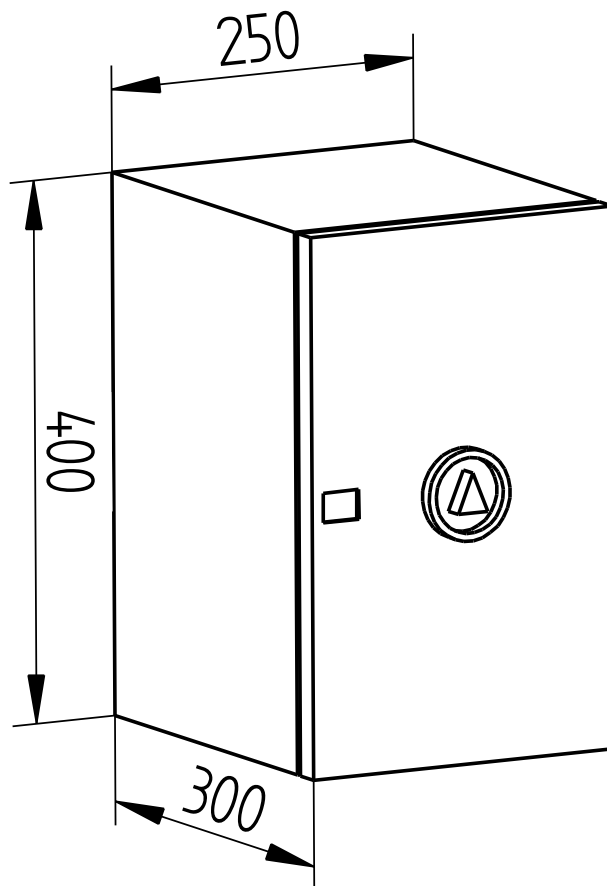
Après avoir réassemblé la vanne, toujours procéder à un étalonnage, avant de remettre l'actionneur en service.

L'absence d'étalonnage peut entraîner des dégâts sur l'actionneur, la vanne ou d'autres pièces de l'installation et provoquer des blessures graves.

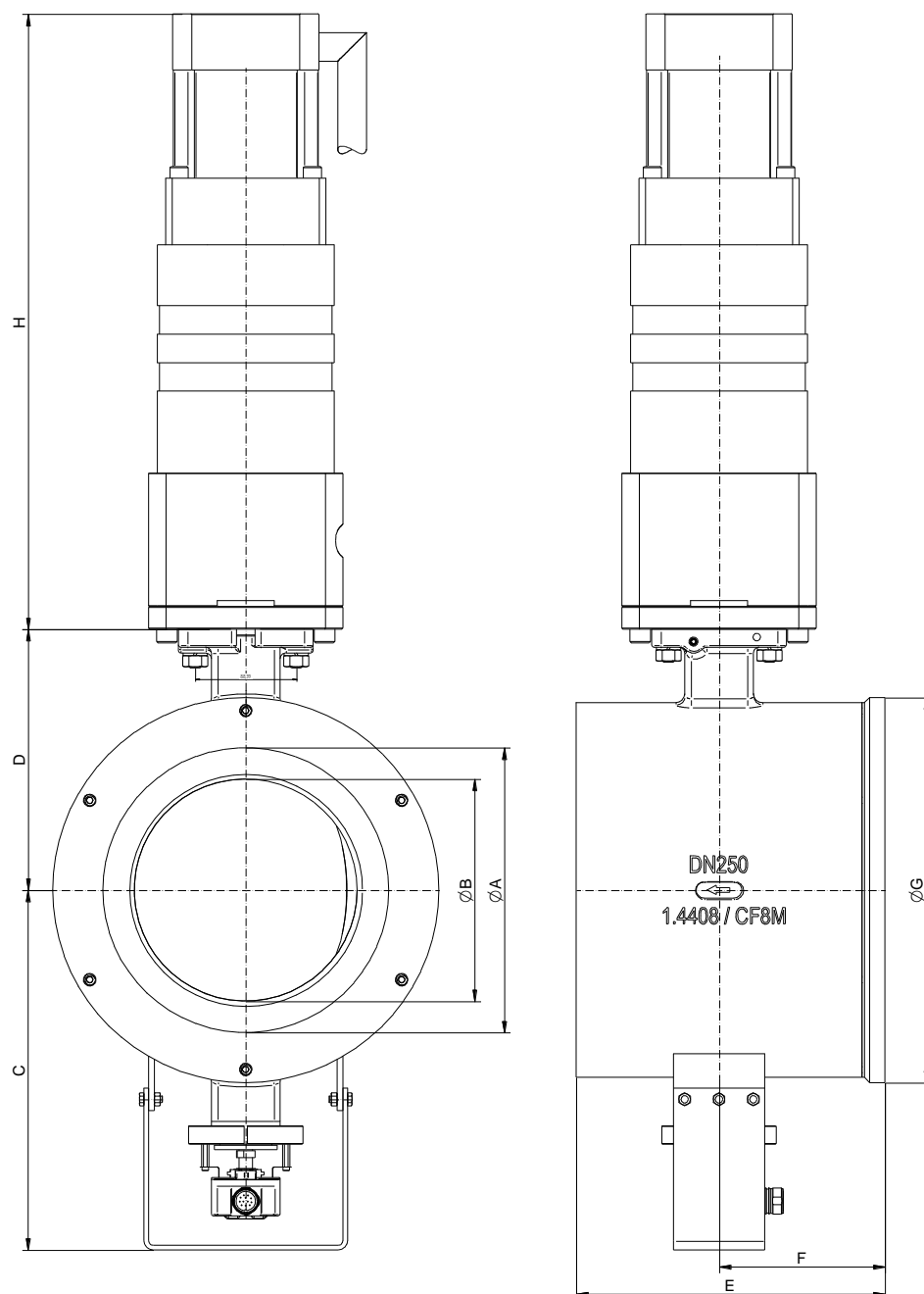


### 3.8 Dimensions

#### 3.8.1 Armoire de commande



### 3.8.2 Vanne



DN	Ø A	Ø B	C	D	E	F	Ø G	H
80	80	65	191	107	95	55	142	485
100	100	80	210	118	112	62	174	485
150	150	120	248	156	170	96	220	485
200	200	155	284	185	210	120	280	485
250	250	195	316	229	270	145	338	540

### 3.9 Protection antidéflagrante selon ATEX 2014/34/UE



#### AVERTISSEMENT

Les instructions données dans ce chapitre pour le fonctionnement de la vanne dans des atmosphères potentiellement explosives doivent être respectées!

La vanne de type 4032 a été soumise à une évaluation des risques d'inflammation pour les équipements non électriques conformément à la directive ATEX. Il en résulte l'identification suivante



II 2G Ex h IIC T6...T2 X Gb

II 2D Ex h IIIC 85°C...220°C X Db

Ce marquage entraîne des différences dans les différentes variantes qui doivent être respectées pour un fonctionnement sûr dans une atmosphère potentiellement explosive.

#### Limites de la plage de fonctionnement

- La température de surface prévue de la vanne dépend de la température du fluide et peut atteindre au maximum la température du fluide.
- La température maximale admissible du fluide dépend de la version de la vanne et peut être trouvée dans la fiche technique.
- Pour les fréquences de commutation supérieures à 0,5 Hz, il faut tenir compte d'un réchauffement supplémentaire de l'actionneur de 10K au-dessus de la température du milieu. Les fréquences de commutation supérieures à 2 Hz ne sont pas autorisées dans les atmosphères potentiellement explosives.

L'attribution des classes de température à la température maximale de surface est effectuée selon la norme DIN EN ISO 80079-36 6.2.5 Tableau 2:

Classe de température	Température maximale de surface
T1	≤ 450°C
T2	≤ 300°C
T3	≤ 200°C
T4	≤ 135°C
T5	≤ 100°C
T6	≤ 85°C

Le marquage s'applique seulement à toutes les **pièces inférieures des vannes** des séries énumérées, mais uniquement dans les versions standard énumérées dans les fiches techniques. Les actionneurs, versions spéciales et tous les accessoires électriques et mécaniques (par exemple les positionneurs, les interrupteurs de fin de course, les électrovannes etc.) doivent être soumis à une évaluation de conformité distincte selon ATEX.

En cas de doute, il est conseillé de contacter le fabricant.







Original Schubert & Salzer Produkte werden ausgeliefert über:

Original Schubert & Salzer products are delivered by:

Les produits originaux Schubert & Salzer sont livrés par:

**Schubert & Salzer  
Control Systems GmbH**

Bunsenstrasse 38  
85053 Ingolstadt  
Germany  
Tel. +49 / 841 / 96 54 - 0  
Fax +49 / 841 / 96 54 - 5 90  
info.cs@schubert-salzer.com  
www.schubert-salzer.com

**Schubert & Salzer  
Inc.**

4601 Corporate Drive NW  
Concord, N.C. 28027  
United States of America  
Tel. +1 / 704 / 789 - 0169  
Fax +1 / 704 / 792 - 9783  
info@schubertsalzerinc.com  
www.schubertsalzerinc.com

**Schubert & Salzer  
UK Ltd.**

140 New Road  
Aston Fields, Bromsgrove  
Worcestershire B60 2LE  
United Kingdom  
Tel. +44 / 19 52 / 46 20 21  
Fax +44 / 19 52 / 46 32 75  
info@schubert-salzer.co.uk  
www.schubert-salzer.co.uk

**Schubert & Salzer  
France Sarl**

291, rue Albert Caquot  
06902 Sophia Antipolis Cedex  
France  
Tel. +33 / 492 94 48 41  
Fax +33 / 493 95 52 58  
[info.fr@schubert-salzer.com](mailto:info.fr@schubert-salzer.com)  
www.schubert-salzer-france.com

**Schubert & Salzer  
Benelux BVBA**

Gaston Crommenlaan (Zuiderpoort) 8  
9050 Gent  
Belgium  
Tel. Belgium +32 / 9 / 334 54 62  
Fax Belgium +32 / 9 / 334 54 63  
[info.benelux@schubert-salzer.com](mailto:info.benelux@schubert-salzer.com)  
[www.schubert-salzerbenelux.com](http://www.schubert-salzerbenelux.com)

**Schubert & Salzer  
India Private Limited**

Senapati Bapat Marg. Upper Worli  
Opp. Lodha World Tower  
Lower Parel (W)  
Mumbai 400 013  
India  
info.cs@schubert-salzer.com