

Indicateur de course digital Type 2040

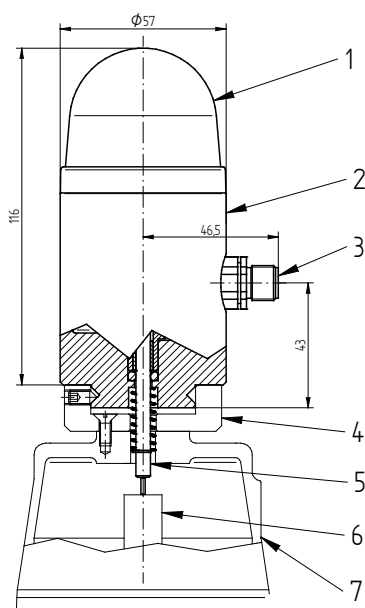
Indicateur de course optique et électronique à poser sur les vannes pneumatiques à actionneur linéaire ou rotatif.

- Design compact
- Affichage visuel de la position de la vanne
- Signalement de la position de la vanne par le biais de contacts de commutation
- Signalement de messages d'erreur
- Affichage et signalement des intervalles de maintenance
- Pose directe sur l'actionneur
- Adaptation automatique à l'actionneur
- Configuration et diagnostic par logiciel PC „DeviceConfig“ (à partir de la version 7.02.00)

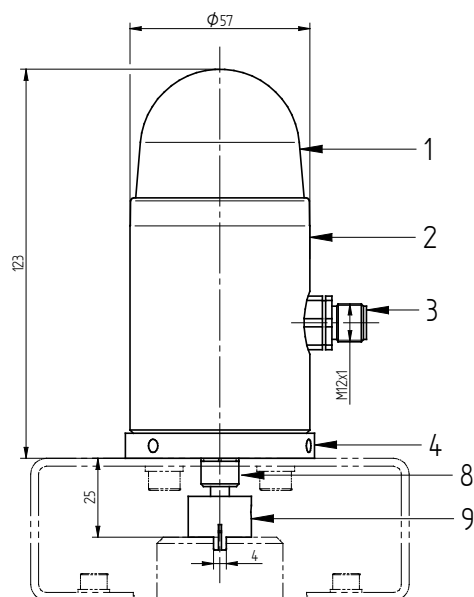


Caractéristiques Techniques

Tension d'alimentation	24V CC ($\pm 10\%$)
Consommation	max. 100mA
Intensité maximale admissible aux sorties de commutation	max. 100mA
Plage de températures	de -20 à +75°C
Configuration	À l'aide du logiciel PC "DeviceConfig"
Adaptation	par auto-apprentissage (semi-automatique)
Course	6 – 29 mm
Hystérésis du manoeuvre	env. 2,5%
Montage sur l'actionneur	À l'aide de kits de montage standard
Matériel du corps	Aluminium, anodisé
Calotte	Polycarbonate
Protection DIN 40050	IP65



1	Calotte
2	Indicateur de course
3	Raccordement (M12x1)
4	Kit de montage
5	Tige palpeuse
6	Butée
7	Actionneur
8	Indicateur de l'angle de rotation
9	Accouplement



Version pour actionneurs linéaires

Version pour actionneurs rotatifs

Description

L'indicateur de course numérique Type 2040 permet d'afficher la position actuelle de la vanne (ouverte ou fermée) et de l'émettre par le biais de deux contacts de commutation (NPN).

Une tige palpeuse saisit la course de l'actionneur qui est ensuite transformée en signal analogique. L'électronique exploite ce signal, émet un signal visuel et commute le contact correspondant.

L'indicateur de course signale en outre différents défauts, comme par exemple un blocage de la vanne. Les défauts sont signalés par un voyant rouge et émis par un contact de commutation (NPN).

Il est également possible de régler différents intervalles de maintenance. L'échéance de ces intervalles de maintenance est indiquée visuellement et émise via la sortie de signalement d'anomalie (commutateur NPN) sous forme de signal récurrent et pulsé (1 Hz).

L'adaptation à la vanne est „semi-automatique“. Il suffit de lancer la calibration de l'actionneur.

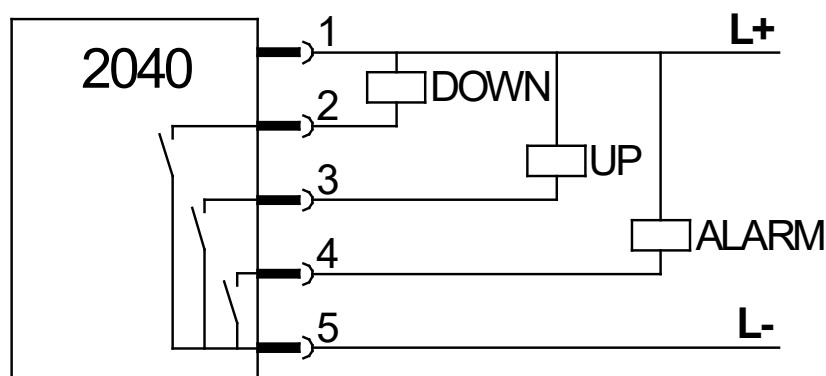
Tous les réglages peuvent être configurés individuellement à l'aide du logiciel „Device Config“.

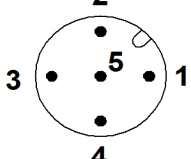
Plan de connexion

Pour les charges inductives, prévoir une diode de marche à vide à proximité de la charge inductive (par ex. 1N4007). En cas de traitement numérique des sorties de commutation, il est à utiliser une résistance de charge.

Les sorties de commutation peuvent être inversées à l'aide du logiciel de communication.

Elles supportent maxi. 100 mA, de sorte qu'il est possible aussi de raccorder directement par exemple des relais.



Vue de dessus du connecteur	Broches du connecteur	Fonction
	Broche 1	Tension d'alimentation +24V
	Broche 2	NPN_DOWN
	Broche 3	NPN_UP
	Broche 4	NPN_ERROR
	Broche 5	Tension d'alimentation -