

## Actionneur linéaire pour le montage sur des vannes

- Insignifiant zone neutre
- Boîtier métallique stable en aluminium
- Possibilités de réglage flexibles
- Coupleur métallique
- Actionnement d'urgence
- Interchangeable avec un actionneur BELIMO avec une console UNV-002



## Caractéristiques techniques

Fonction	Régulation				Overt/fermé	
	CA24C	CA260C	CA24C-R	CA260C-R	CA24	CA260
Type de moteur	CA24C	CA260C	CA24C-R	CA260C-R	CA24	CA260
Raccordement	24 V AC/DC	100-240 V AC	24 V AC/DC	100-240 V AC	24 V AC/DC	100-240 V AC
Plage consigne	(0)2-10 V / (0)4-20 mA *				3 points**	
Fréquence du réseau	50/60 Hz				50/60 Hz	
Acquit	(0)2-10 V / (0)4-20 mA				en option	
Bande morte	±0,6 % de la course totale				-	
Répétabilité	±0,3 % de la course totale				-	
Fin de course	2				en option	
Rétroaction du potentiomètre	-				en option	
Capacité max. coupure	24 V AC/DC 200 mA				250 V AC/DC 1 A	
Vitesse de réglage	1,5 / 2 / 3 s/mm (Standard: 2 s/mm)				2 ou 3 s/mm (Standard: 3 s/mm)	
Fonctions de sécurité	Surveillance de la force de traction, consigne, température électronique etc.				Surveillance force traction	
Fonctions diagnostic	Mémorisation durée de marche moteur et totale				-	
Position sécurité (Fail Safe)	-	-	Réglage libre		-	
Charge	500 Ω avec signal réglage intensité / 95 kΩ avec signal réglage tension				-	
Pouissance max. absorbée	13 W	12 W	13 W	12 W	13 W	12 W
Puissance électrique de la résistance chauffante	10 W					
Courant déclenchement de la résistance chauffante	6 A	2.5 A	6 A	2.5 A	6 A	2.5 A
Effort de manoeuvre	800 N					
Type protection (EN 60529)	IP 65: étanche à la poussière, protégé contre les jets d'eau sous n'importe quel angle					
Température ambiante adm.	-10 °C à +60 °C					
Facteur de marche	100 %					

\*: Vous pouvez sélectionner l'option split range avec un signal de commande en Volt

\*\* : Durée minimale d'activation 200 ms

## moteur avec protection contre coupures (Option)

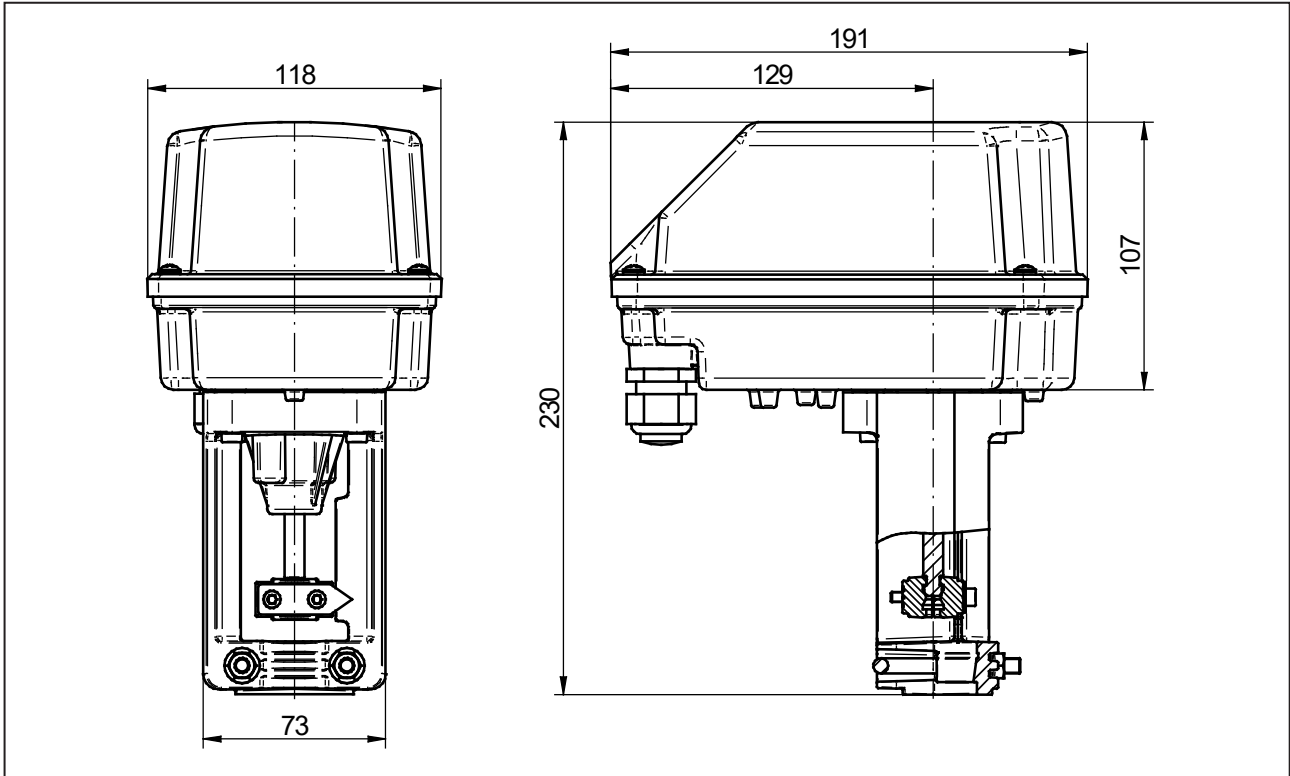
- Fonction de sécurité dans le cas d'une coupure
- Approvisionnement énergétique à travers des condensateurs haute performance
- Position de sécurité ouvert, fermé ou dans une position au choix Position de la vanne sélectionnable
- Surveillance automatique de l'état de charge des condensateurs

### Codification

		numéro d'article:									
		2032/									...
Version											
ex. 010 = Version 1.0	xxx										
Article											
Servomoteur complet	A										
Version											
Servomoteur linéaire 0,8 kN sans système électronique de positionnement (commande 3 points)	A										
Servomoteur linéaire 0,8 kN avec système électronique de positionnement	C										
Tension d'alimentation											
100-240 V, 50/60 Hz	0										
24 V AC/DC	1										
kit de montage											
Sans kit de montage									0		
ncl. kit de montage (console) et accouplement standard									1		
protection contre coupures											
sans fusible de coupure réseau									-		
Position de sécurité fermée en cas de panne électrique (la broche sort du servomoteur)									1		
Position de sécurité ouverte en cas de panne électrique (la broche rentre dans le servomoteur)									2		
communication											
Standard									-		
Module supplémentaire Bluetooth									B		
Signalisation											
Standard: actionneur avec positionnement électronique 4-20 mA (fermé à 4 mA, ouvert à 20 mA)									-		
0-10 V (0 V fermé, 10 mA ouvert)									3		
2-10 V (2 V fermé, 10 V ouvert)									4		
fonction inversée, 4-20 mA ou 2-10 V, 20 mA (10 V) fermé, 4 mA (2 V) ouvert									5		
Réglage du signal de commande split range selon les indications du client									8		
Contacts fin de course											
sans									-		
deux commutateurs de fin de course dépendant de la course dans le servomoteur sans système électronique de positionnement									2		
Vitesse de réglage											
Standard									-		
Adjustages											
Standard									-		
Accessoire											
ohne									-		
Résistance de chauffage											H

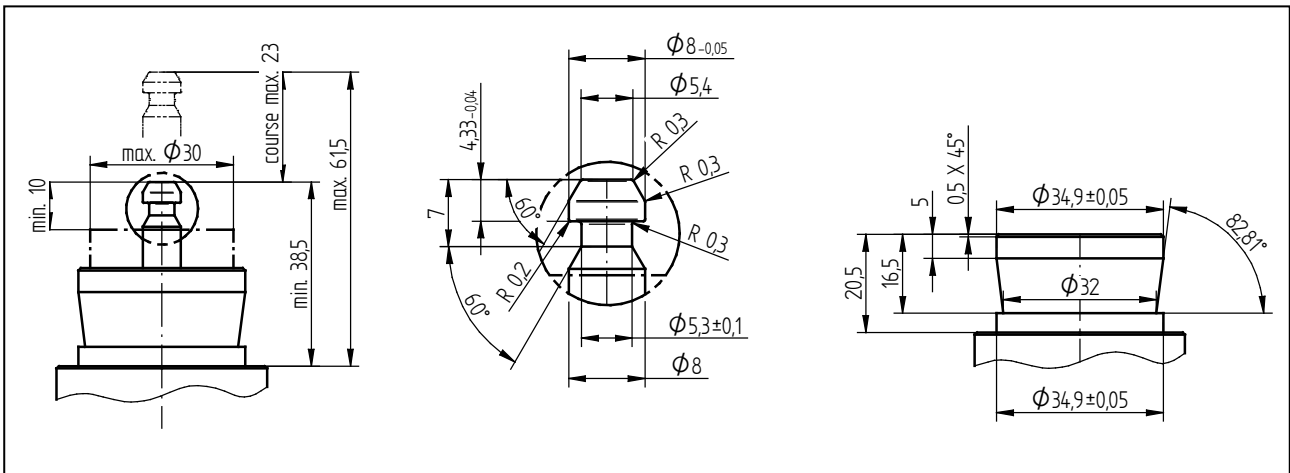
Exemple de commande: 2032/010AC0-1-B  
 Actionneur électrique compact, Version 1.0, Entraînement 0,8 kN, Tension d'alimntation 100-240 V 50/60 Hz, sans fusible de coupure réseau, avec Module supplémentaire Blue tooth, Signalisation Standard: 4-20 mA

Dimensions et poids



Poid = 2 kg

Dimensions pour raccordements de la vanne



Dimensions en mm